

# Автобетоносмесители

---



Главным предназначением автомиксеров является:

- приготовление бетонной смеси на всем пути следования от специальной установки, где в него загружают сухие компоненты, до места назначения;
- доставка уже готового бетона к месту работы;
- приготовление смеси непосредственно на самом строительном участке.

Наиболее эффективным считается применение автобетоносмесителей на удаленных участках строительства и на крупных строительных объектах.

Автомиксер помогает производителям выполнять достаточно жесткие требования ГОСТ по транспортировке бетона. Согласно этим требованиям, перевозка бетона не должна допускать попадания в него прямых солнечных лучей и атмосферных осадков. Также, ГОСТ говорит и о том, что с целью большей экономии стройматериала, не допускается большая потеря бетонной смеси или цементного раствора для кирпичной кладки в момент загрузки, доставки и выгрузки.



# Автобетоносмеситель - характеристики и классификация

По направлению загрузки, автомиксеры бывают:

- с выгрузкой вперед - такая конструкция смесительной установки, позволяет водителю, контролировать весь процесс не покидая кабины автомашины;
- с выгрузкой назад - такой тип автобетоносмесителей наиболее популярен на территории СНГ, не смотря на некоторые его неудобства.



- Относительно типа привода смесительного барабана, автомиксеры бывают:
- механические (более старый вариант смесителей);
  - гидравлические.

По типу применяемых в смесительной установке двигателей:

- с использованием автономных двигателей - их главным достоинством является надежность, так как бетонная смесь может перемешиваться, даже если двигатель вышел из строя;
- с использованием двигателей на шасси - это менее шумные двигатели, чем автономные модели, они более экологичны и позволяют снизить массу бетоносмесителя.



## Принцип работы автобетоносмесителя

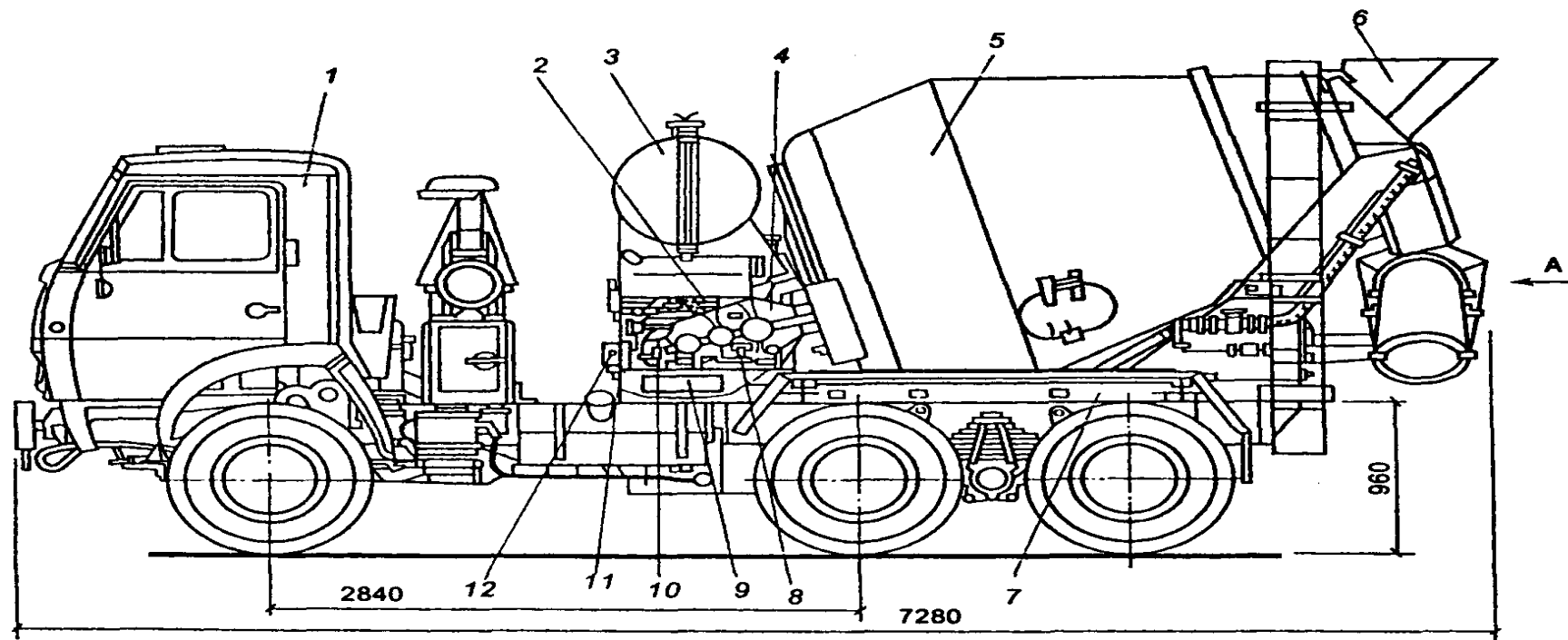
Каждый такой бетоносмеситель оборудуется специальным барабаном, который имеет постоянный угол наклона своей оси (10 - 15 градусов) относительно горизонта.

Внутри этого барабана устанавливаются винтовые лопасти. Эти лопасти при вращении барабана в одну сторону обеспечивают процесс загрузки, а также дальнейшего перемешивания смеси, а при реверсе (вращении в противоположном направлении) способствуют выгрузке содержимого барабана.

Устройство миксера обеспечивает такой механизм, который принято называть винтом Архимеда. Непосредственно, сам барабан автомиксера является закрытым до такой степени, насколько это необходимо для защиты бетона от внешних, неблагоприятных условий.

В заключении хочется отметить, что автобетоносмесители произведенные в России, способны выполнять свои функции в температурном режиме от - 30 градусов до + 40 градусов Цельсия.





Автобетоносмеситель СБ-92-1А: 1 — насосы КамАЗ-5511; 2 — управление компрессором; 3 — бак для воды; 4 — привод смесительного барабана; 5 — смесительный барабан; 6 — загрузочно-разгрузочное устройство; 7 — рама; 8 — управление реверсом редуктора; 9 — панель контрольно-измерительных приборов; 10 — муфта сцепления; 11 — муфта насоса; 12 — управление подачей топлива.

Автобетоносмесители марки Liebherr можно встретить чаще, чем всех иностранные вместе взятые. Liebherr выпускает автобетоносмесители в различных комплектациях с барабанами вместимостью от 6 до 15 м<sup>3</sup> на шасси.



Автомобильные бетоносмесители созданные на базе КамАЗ



# Автобетоносмеситель (миксер) ZOOMLION 6×4 ZLJ5251GJB2



## УСТРОЙСТВО АВТОБЕТОНОСМЕСИТЕЛЕЙ С САМОЗАГРУЗКОЙ

