




## Исторический обзор КДП

Богатейшие лесные ресурсы различных стран, легкость обработки и транспортировки лесоматериалов стали предпосылкой применения древесины в строительстве с древнейших времен. В доисторические времена первобытный человек начал применять дерево для строительства жилых, оборонительных сооружений.

- 
- Очень большое развитие деревянные сооружения получили в древнем Риме. Благодаря применению плотничного инструмента выполнялись различные виды врубок и осуществлялись рациональные конструкции. Например: мост через реку Тибр (630 г. до н.э.), подводные части которого сохранились до сих пор.

- 
- Применяющиеся до сих пор деревянные стропильные конструкции в идее двускатных ферм с затяжкой известны были древним римлянам.
  - Создание совершенно новых деревянных конструкций началось в 16 веке, этому способствовали успехи в развитии механики и математики.

- 
- 
- В 20 веке стали применяться индустриальные конструкции: составные балки (из двух или трёх элементов цельного сечения) с соединением при помощи нагелей и шпонок, клееные балки, металло-деревянные фермы, каркасные и щитовые конструкции различных типов.

# Деревянные конструкции

---

**Деревянные конструкции** – строительные конструкции, изготовленные из древесины.

Могут иметь металлические, обычно растянутые, элементы (нижний пояс, раскосы, затяжки у арок и т.п.).

# Деревянные конструкции

---

ДК различают по назначению — *несущие и ограждающие*;  
по видам — *балки, фермы, арки, рамы, своды, оболочки*;  
по средствам соединения элементов между собой — *с помощью гвоздей, нагелей, шпонок, вдавливаемых металлических креплений и клея.*

# Достоинства и недостатки древесины как материала

---

- ✓ Древесина обладает высокой прочностью
- ✓ Для древесины характерна неравномерность свойств
- ✓ Древесина обладает гигроскопичностью
- ✓ Пористое строение древесины придает ей высокие теплоизоляционные свойства
- ✓ Древесина хорошо сопротивляется действию кислот и газов
- ✓ Древесина способна гореть, что обуславливает ее легкую возгораемость
- ✓ Возможность быстрого соединения деталей из древесины
- ✓ Деревянные конструкции можно изготавливать и собирать в любое время года

# Типы деревянных конструкций

---

В современном строительстве находят применение **2 основных типа** деревянных конструкций:

✓ **конструкции, изготавливаемые без применения клея**, с элементами из брусьев и досок и податливыми соединениями на нагелях и гвоздях (например, металло-деревянные треугольные сегментные фермы, составные балки и др.);

✓ **клеёные конструкции**, имеющие в своем составе деревянные клеёные элементы заводского изготовления.



# Эффективность применения клееных конструкций

---

- ✓ Применяемые для жилищного строительства клееные балки двутавровых сечений дают от 20 до 30% экономии в расходе лесоматериалов и сокращение их стоимости на 7-10%.
- ✓ Для изготовления клееных балок больших поперечных сечений и длин из обычных и маломерных лесоматериалов можно использовать до 30% леса пониженного качества.
- ✓ Клееные балки дают возможность перекрывать пролеты в 7 м и более.
- ✓ При склеивании соединяемые доски можно располагать таким образом, чтобы имеющиеся в них пороки и сучки лишь в минимальной степени влияли на прочность балки. Недопустимые же пороки могут вовсе быть вырезаны из досок, поскольку путем стыкования «на ус» можно полностью восстановить рабочее сечение даже растянутого пояса балки.

# Клееные деревянные конструкции

---

С помощью деревянных клееных конструкций создаются сложные элементы зданий.



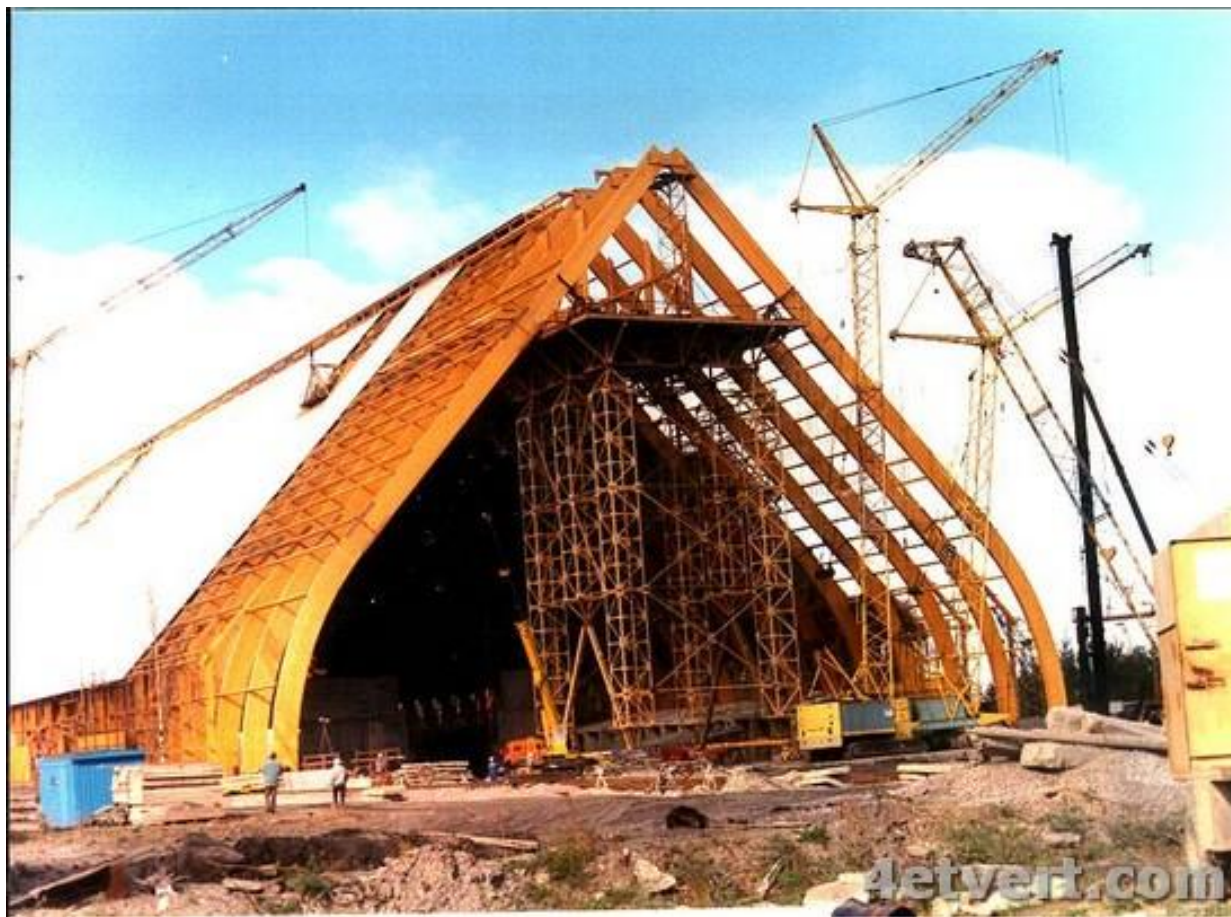
# Клееные деревянные конструкции

---



# Клееные деревянные конструкции

---



# Клееные балки

---

Клееные балки из досок и фанеры, склеенные синтетическим клеем, являются основным видом составных балок заводского изготовления. Размеры и форма сечений клееных балок может быть практически любой не зависимо от сортамента пиломатериалов и фанеры. Клееная древесина и фанера дольше сопротивляются загниванию и имеют более высокий предел огнестойкости, чем цельная древесина. Жесткие и стойкие против увлажнения клеевые соединения обеспечивают монолитность балок.



# Клееные балки

Стандартная схема склейки. Брус получается той же ширины, что и ширина доски, применяемая для этого способа склейки.

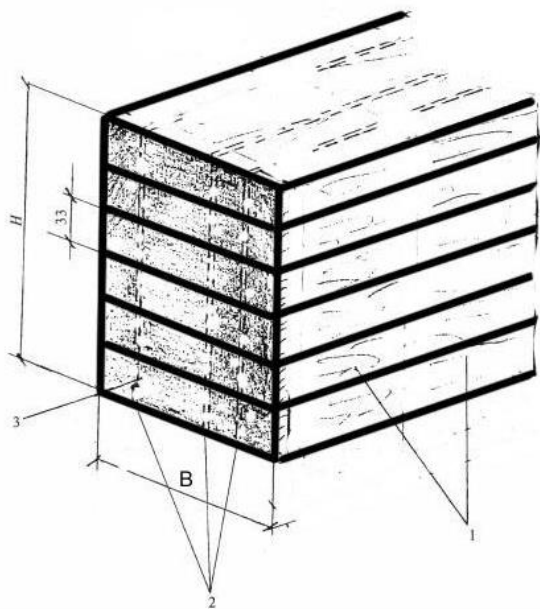
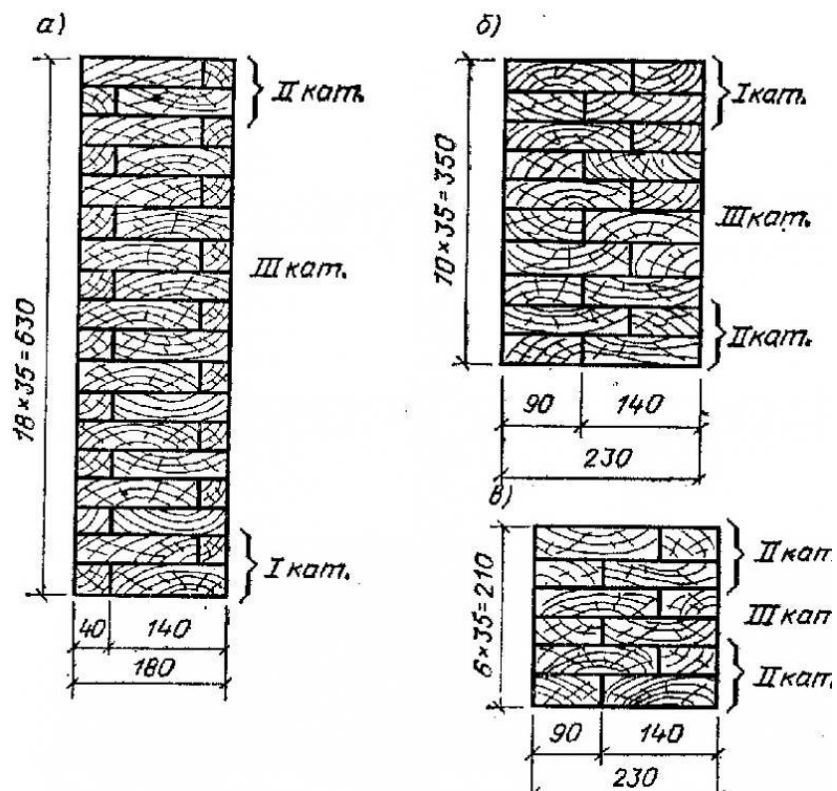


Схема склейки балок несущих конструкций

Один из вариантов нестандартной склейки. При таком способе склеивания ширина балки может быть больше, чем ширина отдельных досок. Подобная технология ведет к удорожанию производства.



# Клееные балки

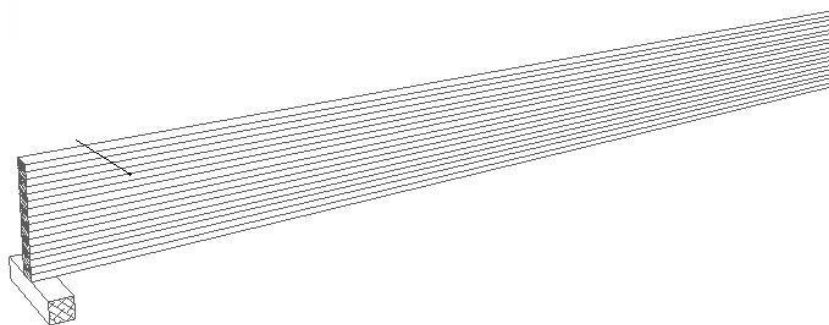
---

Существующие виды клееных балок можно разделить на две основные группы:

- ✓ дощатоклееные балки, состоящие из склеенных между собой досок;
- ✓ клеефанерные балки, состоящие из дощатых поясов и приклеенных к ним стенок из водостойкой фанеры.

# Клееные балки

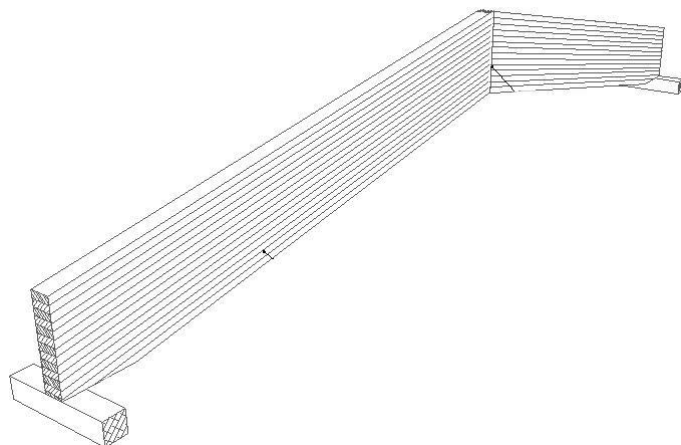
---



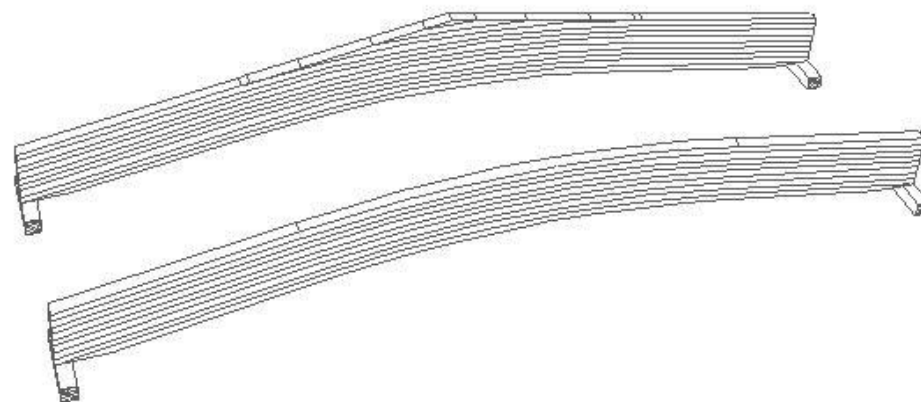
**Односкатная балка постоянной высоты**



**Двускатная балка переменного сечения**



**Ломаная балка, состоящая из двух  
прямолинейных элементов**




**Гнутые балки переменного и постоянного сечения**



# Перспективы развития ДК

---





Основным направлением развития конструкций из дерева в нашей стране является разработка, производство и применение новых клеедеревянных конструкций. Типы конструкций должны быть унифицированы.

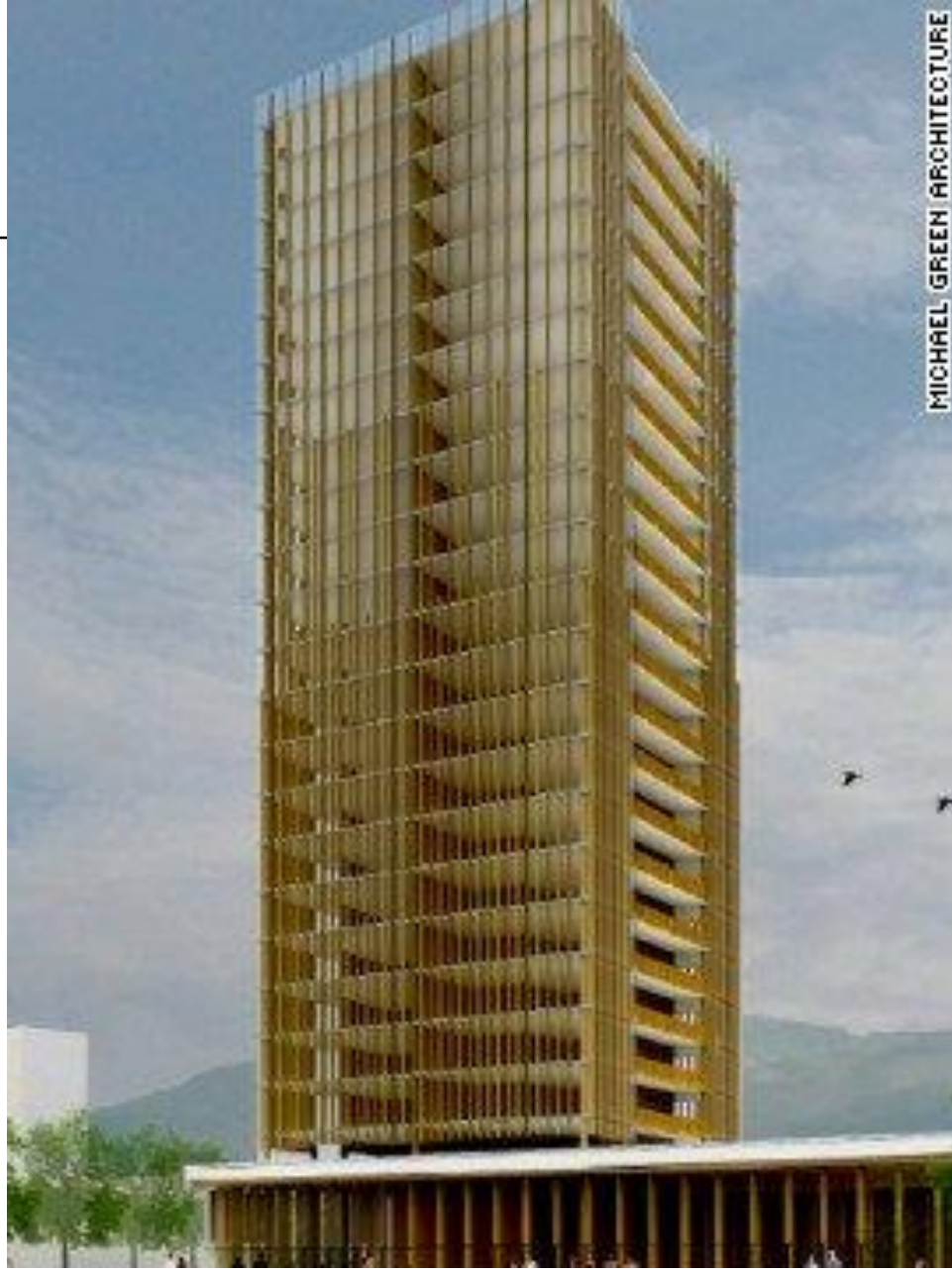
---

Заводское производство должно обеспечивать массовое изготовление клеедеревянных конструкций любых требуемых форм и размеров.

Клеедеревянные конструкции достаточно стойки против гниения и горения и должны шире применяться в таких отраслях народного хозяйства, как сельскохозяйственные складские, производственные и животноводческие здания, промышленные здания со слабой химически агрессивной средой, общественные здания крупных размеров (спортивные, зрелищные, торговые) и автодорожные мосты.

*В перспективе* будет расширяться изготовление и применение простейших клеедеревянных балок и арок. Будут находить рациональное применение клеедеревянные рамы и фермы, ребристые и сетчатые купола, клеефанерные балки, плиты и панели.





MICHAEL GREEN ARCHITECTURE

