

МЕЖДУЭТАЖНЫЕ И ЧЕРДАЧНЫЕ ПЕРЕКРЫТИЯ ПО ДЕРЕВЯННЫМ БАЛКАМ

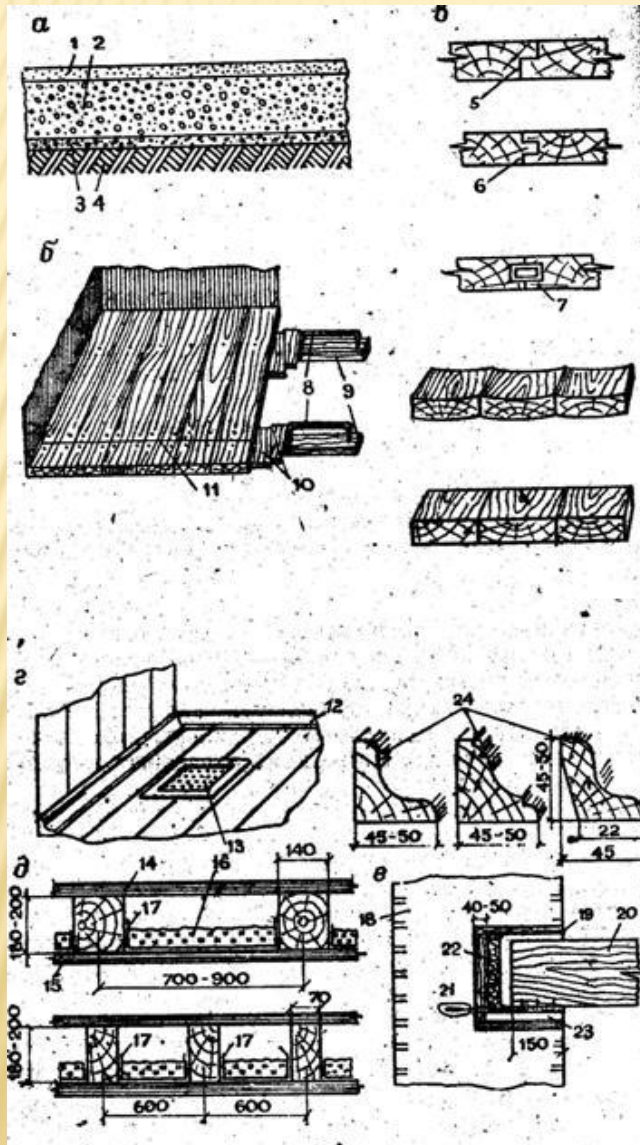


- ✘ Основными элементами такого вида перекрытия являются деревянные балки (лаги) с заполнителями между ними. Балки изготовляют из воздушно-сухой древесины хвойных пород (сосны, ели, пихты и т. д.) длиной 3—6 м и более. При монтаже расстояние между балками выдерживается в осях 0,6; 0,8; 0,9 и 1 м. Ширина балок должна быть не менее 8 см. Балки первого этажа опирают на кирпичные столбики, балки междуэтажных и чердачных перекрытий - на стены. Концы балок деревянных зданий врубают сковороднем в верхние венцы, на всю толщину стены. В каменных зданиях заделка концов балок в стены может быть глухой и открытой. В обоих случаях между стенами и концами балок оставляют хорошо вентилируемое пространство, чтобы концы балок не загнивали. В каменных домах глубина гнезд заделки должна быть не менее 25 см, при глубине опоры балки 14 см. Перед укладкой концы балок отесывают и антисептируют 3 % ным фтористым натрием (300 г фтористого натрия на 10 л теплой воды) или покрывают их поверхность креозотовым маслом, после чего балки просушивают и просмаливают на расстояние 200 мм. Осмоленные участки обертывают толем в 2 слоя. Торцы балок нельзя осмаливать и закрывать толем, чтобы не препятствовать испарению влаги. При возведении каркасных домов, концы балок перекрытий кладут на верхнюю обвязку каркаса и крепят гвоздями или скобами.

- ✘ Самая прочная на изгиб балка — это брус с соотношением высоты, и ширины 7 ; 5. Высота балки для междуэтажных и чердачных перекрытий должна быть не менее $1/24$ ее длины. При пролете между опорами 6 м высоту балки определяют следующим образом: $600:24=25$ см. Для изготовления бруса такого же сечения бревно должно быть диаметром не менее 30 см. Иногда при нехватке брусьев балки можно заменить двумя досками, сечение которых в сумме будет равно сечению бруса. Высота каждой доски должна быть равна высоте бруса, а суммарная толщина двух досок — ширине бруса. В таблице приведены данные, которые помогут выбрать нужную балку для перекрытий, а на рисунках показаны различные их конструкции. Данный этап возведения дома весьма серьёзен, так как от правильности выполнения перекрытия зависит тепло и звукопроводность дома, и более того безопасность будущих жильцов. Заполнение между балками представляет собой дощатый накат или ошкуренный горбыль по набитым на балку «черепным» брускам сечением 4X4. см. Накат между балками покрывают пергамином и засыпают утеплителем. Иногда, вместо пергамина применяют смазку глиной, в которую добавляют опилки (на 5 ч. Глины 2 ч. опилок), хотя этот метод устарел, и применяется нечасто, из за большого количества альтернативных материалов, более удобных в работе.



КОНСТРУКЦИИ И ДЕТАЛИ ПОЛОВ И ПЕРЕКРЫТИЙ

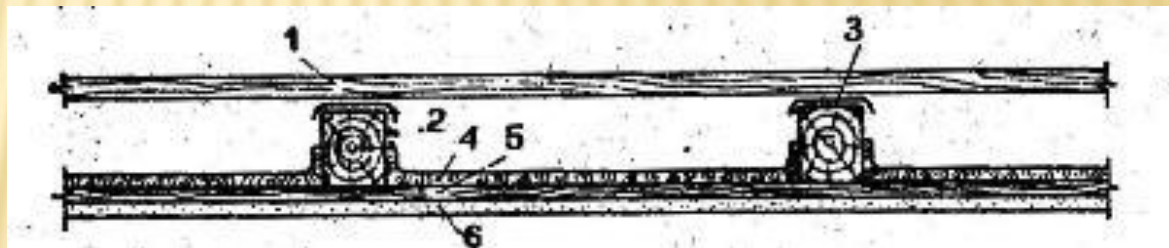


- × а-цементный пол
- б-дощатый пол
- в-стыкование досок
- г-профили плинтусов
- д-расположение балок перекрытий
- е-заделка балки в наружную кирпичную стену
- 1-цементный пол 2,5 см
- 2-бетонная подготовка 8-10 см
- 3-уплотненный в грунт щебень 5 см
- 4-грунт, уплотненный трамбовкой
- 5-в четверть
- 6-в шпунт
- 7-с вставкой рейки
- 8-скоба
- 9-лаги
- 10-клинья
- 11-стык досок
- 12-плинтус
- 13-вентиляционная решётка в полу
- 14-чистый пол
- 15-подшивка потолка
- 16-утеплитель
- 17-пергамин
- 18-кирпичная стена
- 19-ящик из досок
- 20-деревянная балка
- 21-анкер
- 22-антисептированный войлок
- 23-антисептированная дощатая подкладка
- 24-профили плинтусов

В междуэтажных перекрытиях утеплитель можно класть на тесовую подшивку, прибитую снизу по балкам. При этом сначала на подшивку кладут пергамин, а затем утеплитель, который сверху накрывают полиэтиленовой пленкой. После этого настилают дощатый пол по балкам. Балки каркасных стен открытые и не требуют каких-либо мер от загнивания, но их необходимо антисептировать. При устройстве перекрытий по кирпичным столбикам накат укладывают глинопесчаную смазку и засыпают шлак или керамзит толщиной 5—7 см.

ПЕРЕКРЫТИЕ СО ЗВУКОИЗОЛЯЦИЕЙ ПО ПОДШИВКЕ

- 1-ПОЛ ИЗ ДОСОК ТОЛЩИНОЙ 40 ММ
- 2-БАЛКА
- 3-РУБЕРОИД
- 4-ГЛИНЯНАЯ СМАЗКА ИЛИ ПЕРГАМИН
- 5-ПОДШИВКА ТЕСОМ (25 ММ)
- 6-ШТУКАТУРКА ИЗВЕСТКОВО-ГИПСОВЫМ РАСТВОРОМ ИЛИ ПОДШИВКА (ОРГАЛИТ ИЛИ ФАНЕРА)





ПЕРЕКРЫТИЕ С ОТКРЫТЫМИ БАЛКАМИ

1-ДРЕВЕСНО-ВОЛОКНИСТАЯ ПЛИТА 12.ММ

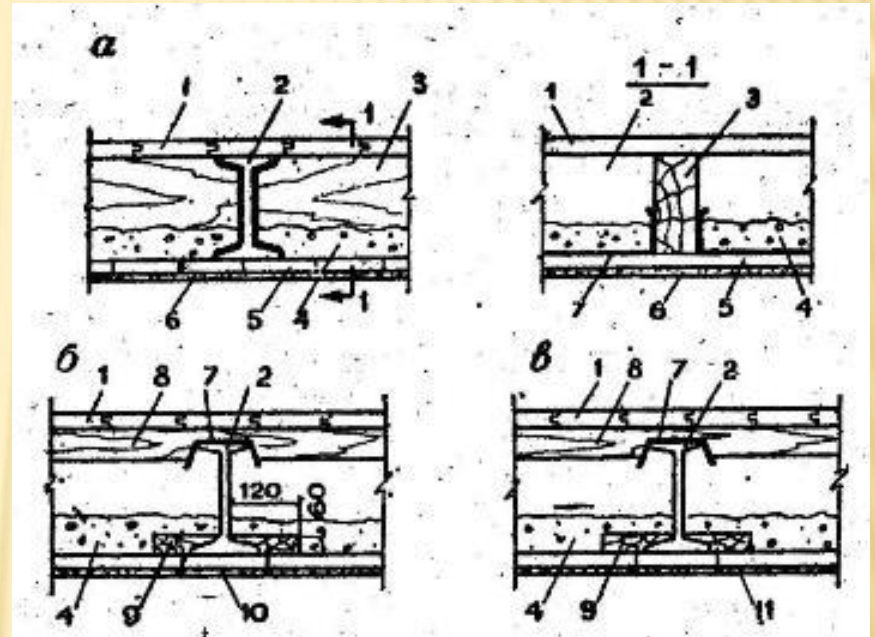
2-ЧЕРНЫЙ ДОЩАТЫЙ НАСТИЛ 40 ММ

3-РУБЕРОИД

4-БАЛКИ С ОТНОШЕНИЕМ СТОРОН

АРМИРОВАНИЕ И БЕТОНИРОВАНИЕ МОНОЛИТНОЙ ПЛИТЫ ПЕРЕКРЫТИЯ

При невозможности использовать стандартные плиты перекрытия, можно изготовить монолитные железобетонные перекрытия. Перекрытие по стальным балкам без наката (3 варианта)



а-первый вариант

б-второй вариант

в-третий вариант

1-пол

2-стальная балка

3-брусоч между балками

4-мелкий шлак или песок

5-подшивка необрезным тёсом (25 мм)

6,10-штукатурка известково-гипсовым

раствором

7-рубероид

8-лаги

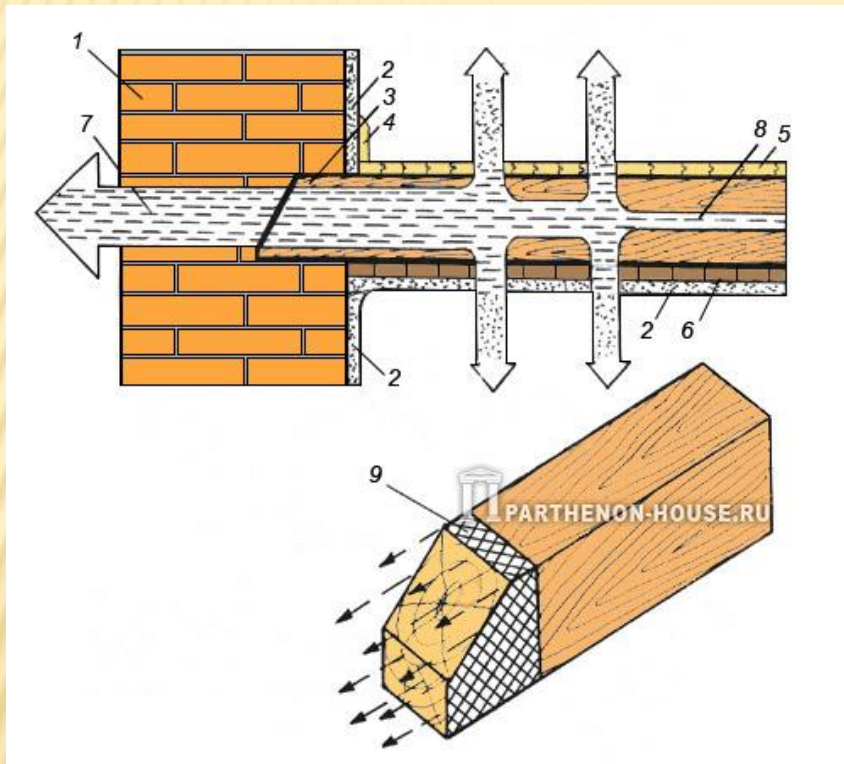
9-доска

11-штукатурка по сетке

АРМИРОВАНИЕ И БЕТОНИРОВАНИЕ МОНОЛИТНОЙ ПЛИТЫ ПЕРЕКРЫТИЯ

- ✘ Как только работы с арматурой завершены, можно приступать к бетонированию плиты. Для приготовления бетона используют портландцемент марки не ниже 200. Для сокращения сроков твердения бетона можно применять глиноземистый цемент, который через 5—7 суток после укладки бетона достигает необходимой прочности. Песок следует брать речной или горный средней крупности с малой примесью глины. Песок, содержащий глину, предварительно промывают в чистой проточной воде. Щебень необходим гранитный. Размеры его зерен не должны превышать $1/8$ толщины плиты. Вода, для приготовления бетона должна быть чистой, не содержащей масел и жиров. При приготовлении бетона объем воды не должен превышать (в литрах) половину массы взятого цемента (в килограммах). На каждое ведро цемента для приготовления бетона берут не более 6,5 л воды (при массе 1 ведра цемента 13 кг). Состав бетона, объемные части: 1:1,3:2,5, т. е. для приготовления ведра цемента нужно 1,3 ведра песка и 2,5 ведра гравия или щебня, не более 6,5 л воды, бетон готовят в электрическом бетоносмесителе, а при его отсутствии - на щите (бойке), или в металлическом растворном корыте.

ДЕРЕВЯННЫЕ БАЛКИ ПЕРЕКРЫТИЙ



- × 1 - кирпичная стена; 2 - слой штукатурки; 3 - воздушный зазор между торцом **деревянной балки** и кирпичом; 4 - плинтус; 5 - пол из шпунтованных досок; 6 - деревянные доски; 7 - водяные пары; 8 - жидкая влага; 9-рубероид или толь

- × Деревянные балки перекрытий укладывают как правило, по короткому сечению пролета по возможности параллельно друг другу и с одинаковым расстоянием между ними. Концы балок, опирающиеся на наружные стены, срезают наискось под углом 60 град., антисептируют, обжигают или обертывают двумя слоями толя или рубероида. При заделке деревянных балок в гнезда кирпичных стен мы рекомендуем концы балок обработать битумом и просушить, чтобы снизить вероятность гниения от увлажнения. Торцы балок обязательно оставляют открытыми. Пространственные ниши при заделке деревянных балок перекрытий заполняют вокруг балки эффективным утеплителем (минеральная вата, пенопласт). При толщине кирпичных стен до 2-х кирпичей зазоры между концами балок и кирпичной стенкой заливают цементным раствором. Можно также как вариант утеплить концы балок деревянными коробами, предварительно просмолив их. В толстых стенах (2,5 кирпича и более) концы балок не прикрывают, оставляя вентиляционные продушины. Это предохраняет концы балок от конденсации влаги.