

Виды соединений материалов

Классификация соединений

По целостности соединения

Разъемные

Резьбовые

Соединения хомутами

Соединения скобами

Неразъемные

Заклепочные

Сварные

Паяные

Клеевые

По подвижности составных частей

Подвижные

Шарниры

Подшипники

Защелки

Не подвижные

Резьбовые

Сварные

Паяные

Клеевые

По форме соприкасаемых поверхностей

Плоская

Цилиндрическая

Коническая

По методу образования соединений

Штифтовое

Прессовое

Резьбовое

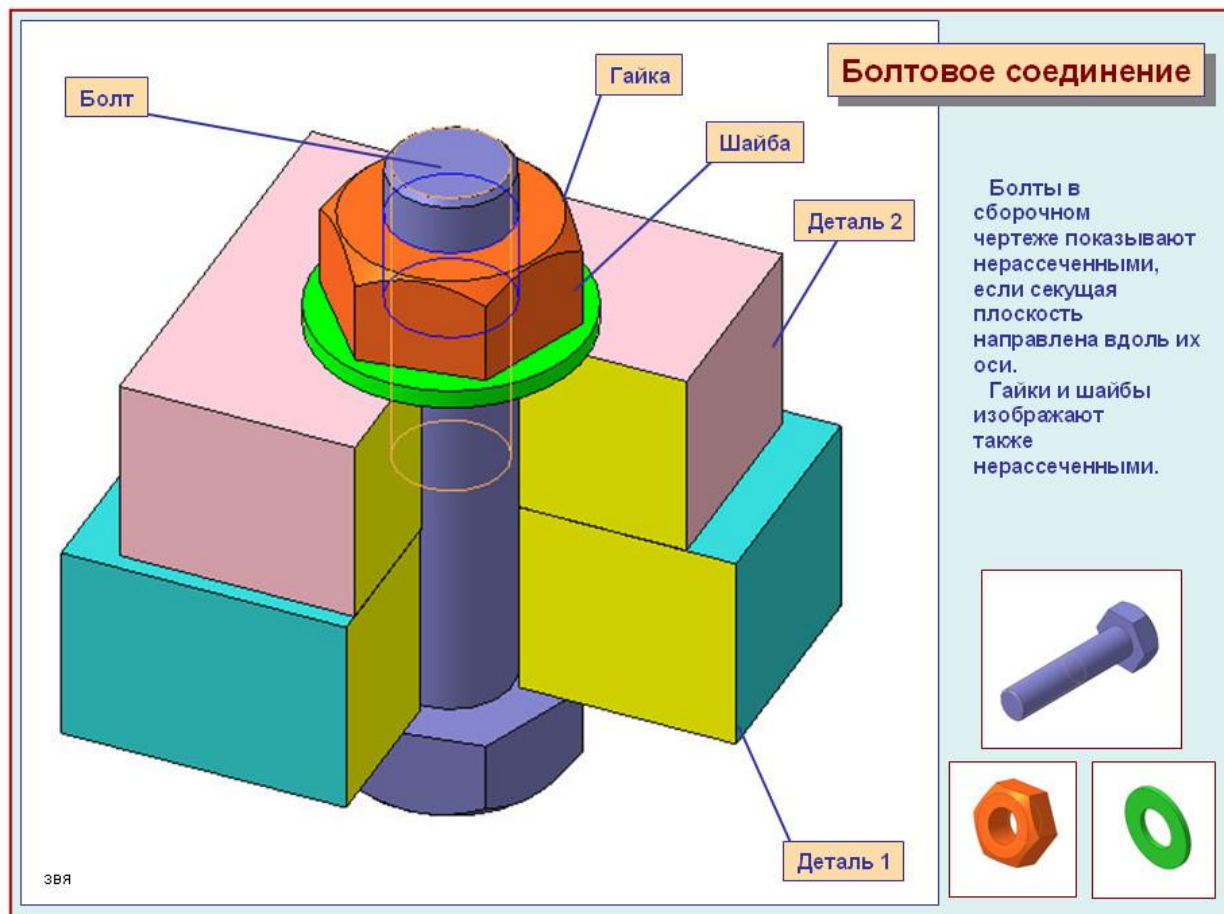
Шпоночное

Резьбовые соединения

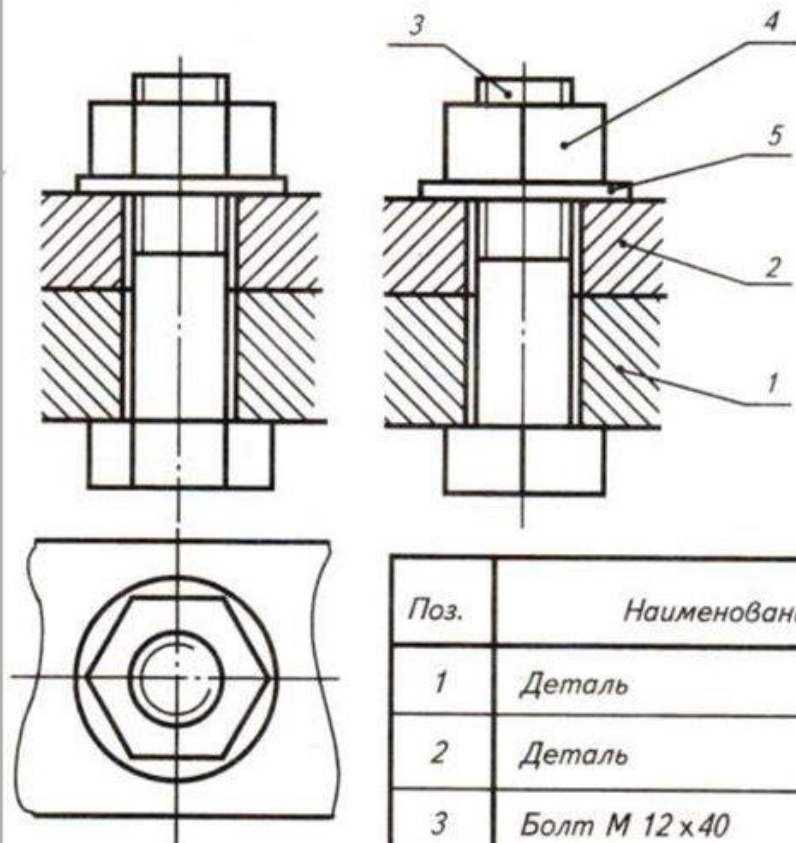
Резьбовое соединение – это неподвижное разъемное соединение с помощью резьбы.

Резьбовые соединения являются самым распространенным видом разъемных соединений.

Болтовое соединение



Чертеж болтового соединения



d – наружный диаметр резьбы

$d_1 = 0,85 d$

$d_w, d_0 = 1,1 d$

$D = 2 d$

$D_w = 2,2 d$

$H = 0,8 d$

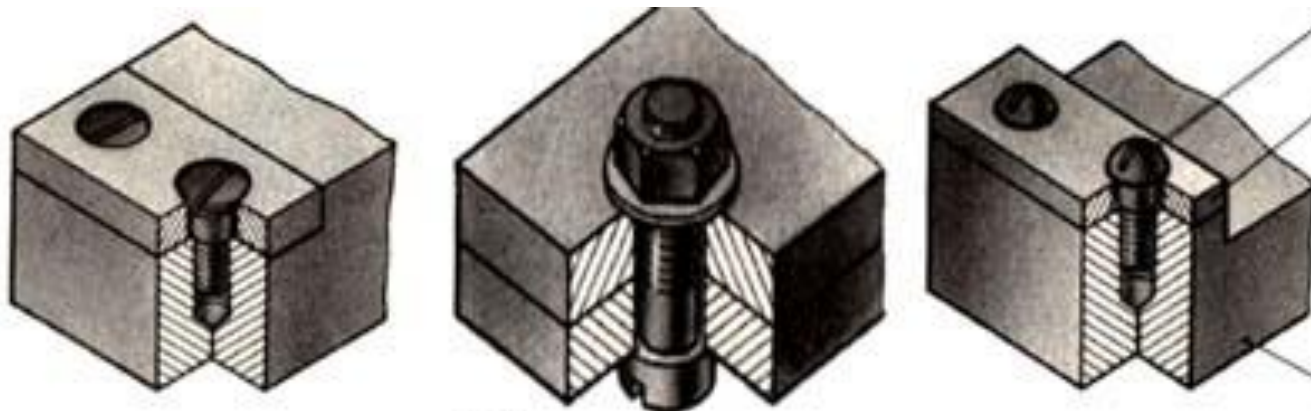
$h_w = 0,15 d$

$S = 1,7 d$

$l_0 = 2d + 6$

Поз.	Наименование	Кол.	Материал	Прим.
1	Деталь	1	Сталь	
2	Деталь	1	Сталь	
3	Болт М 12 х 40	1		
4	Гайка М 12	1		
5	Шайба 12	1		

Винтовое соединение



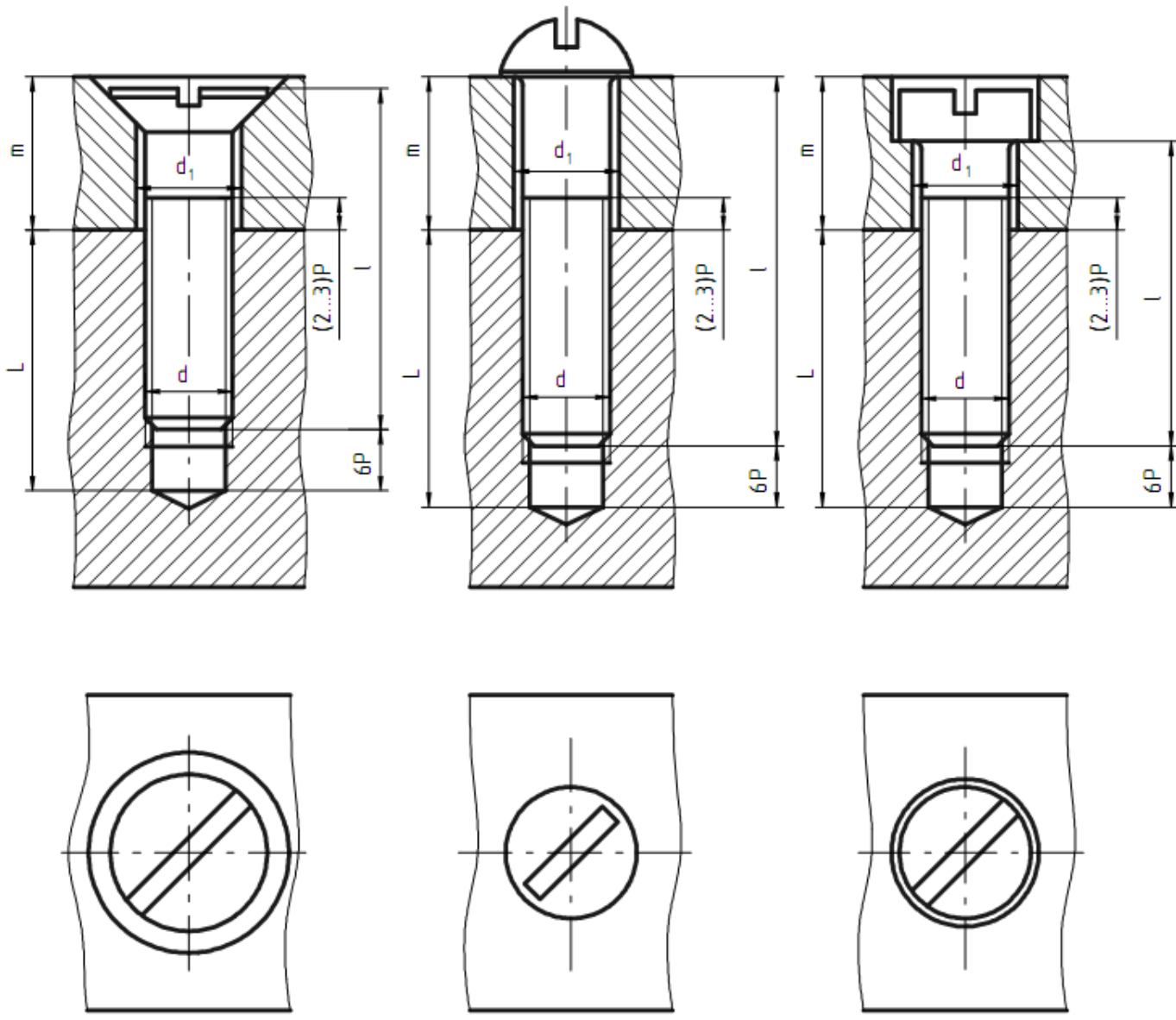
Типы винтов

*винт с
потайной
головкой*

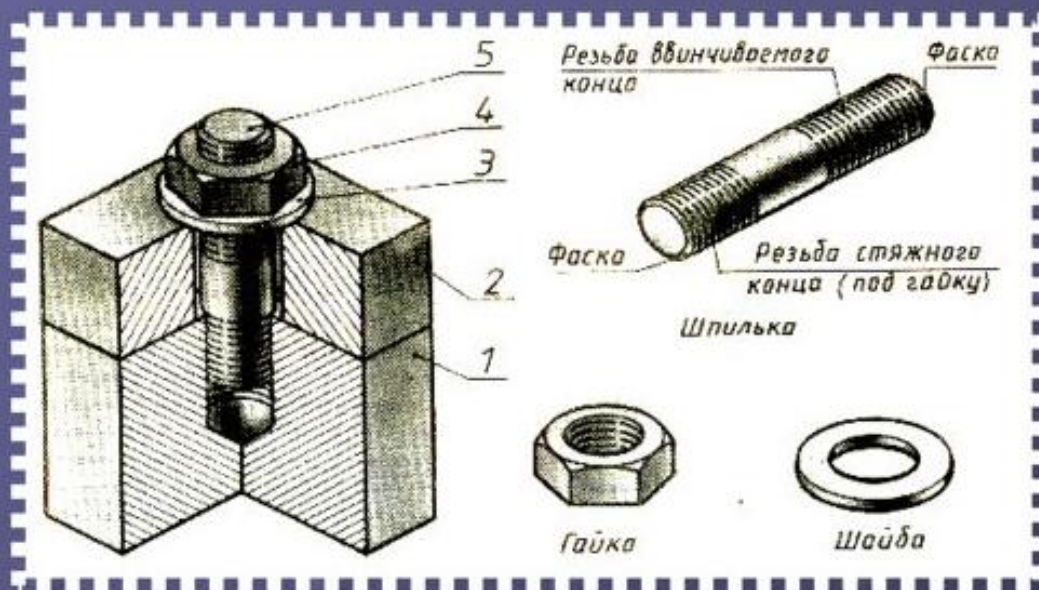
*винт с
цилиндрической
головкой*

*винт с
полукруглой
головкой*

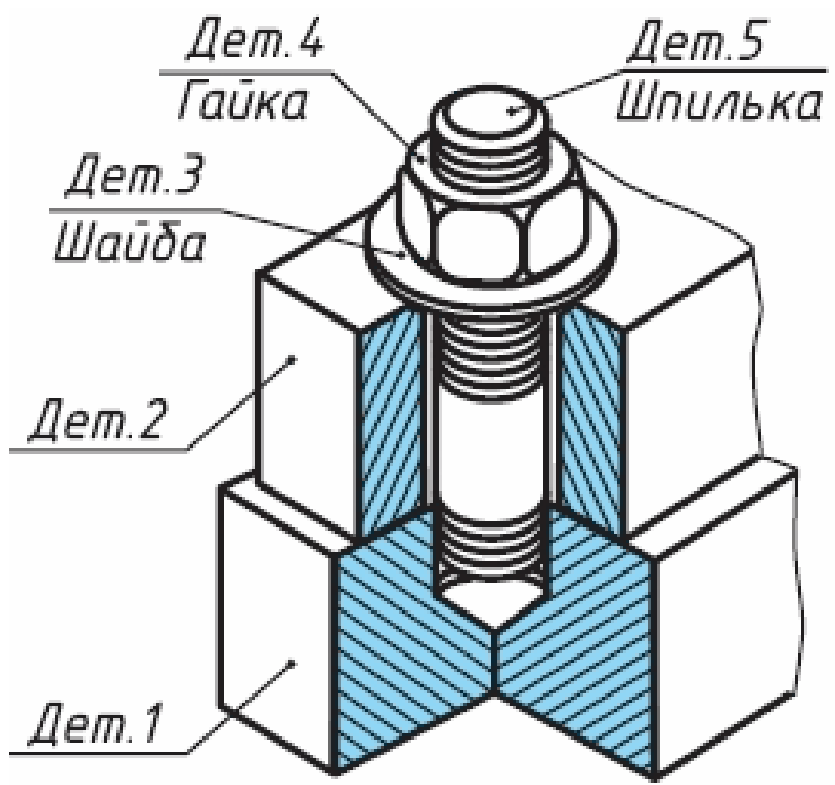




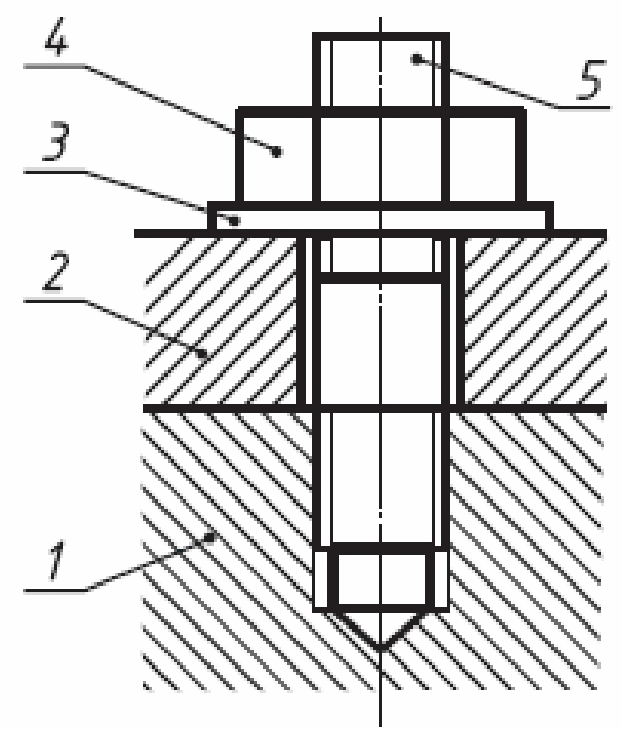
Шпильное соединение



- Шпильное соединение — сборка деталей, осуществляемое с помощью шпильки, один конец которой вворачивается в одну из соединяемых деталей, а на другой надевается присоединяемая деталь, шайба и затягивается гайка.



а



б

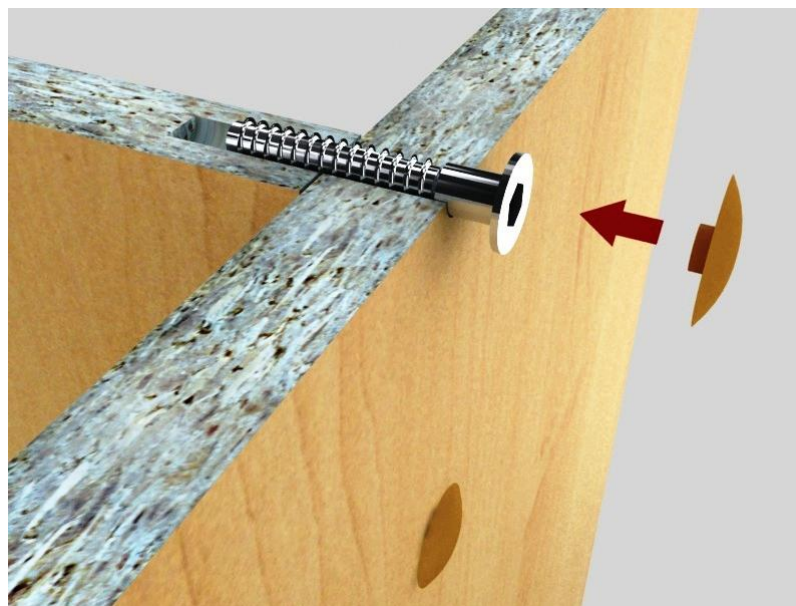
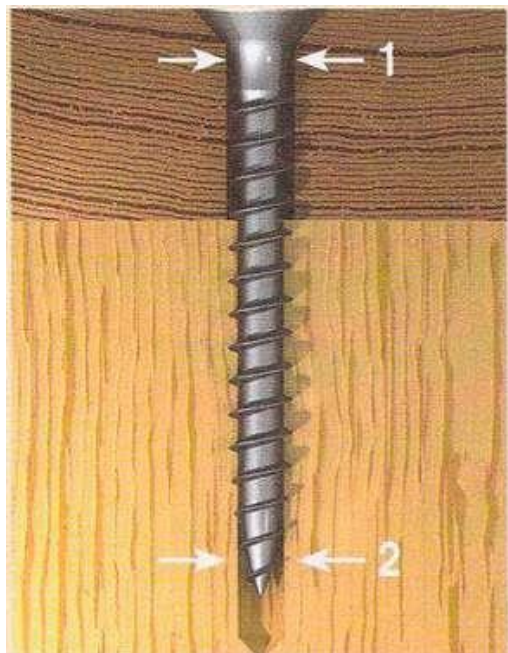
Шурупы, саморезы



Саморез



Шуруп



С ТОЧКИ ЗРЕНИЯ
МУЖЧИНЫ

С точки зрения женщины-инженера

ВИНТ



Винт А.М8-6г.50.48 ГОСТ 1491-80

БОЛТ



Болт М12-6г'60.58 (S18) ГОСТ 7798-70

ШУРУП



Шуруп 1-2x20.016 ГОСТ 1145-80

САМОРЕЗ



Винт (самонарезающий) 5'30.01 ГОСТ 11652-80

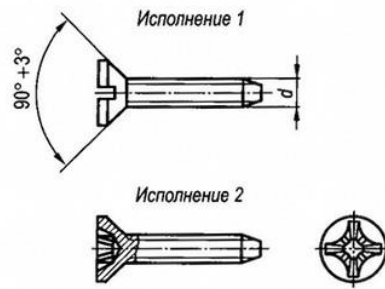
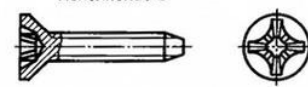
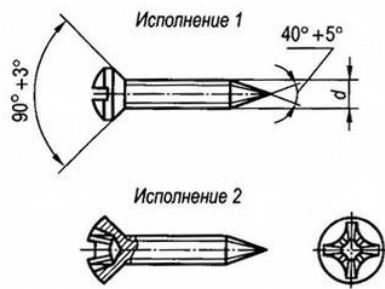
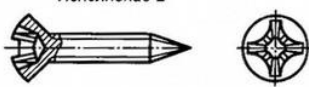
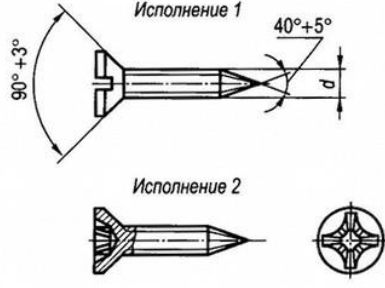
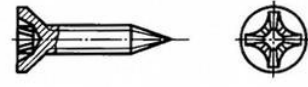
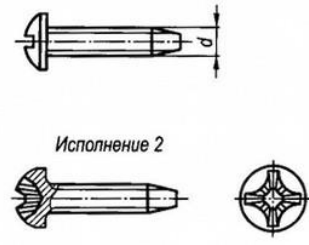
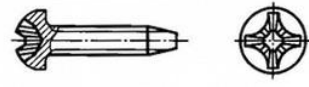
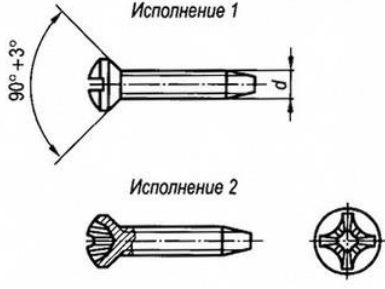
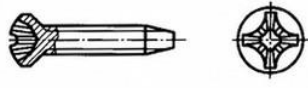
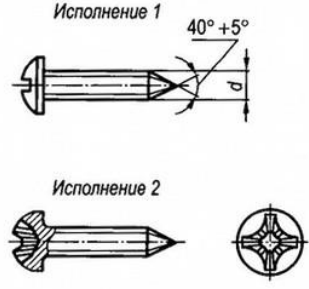

ГАЙКА



Гайка 2М12-6Н.6.А ГОСТ 591570

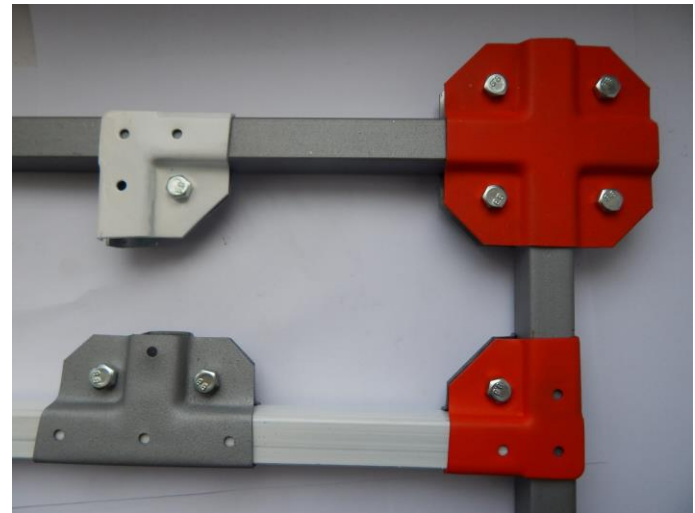
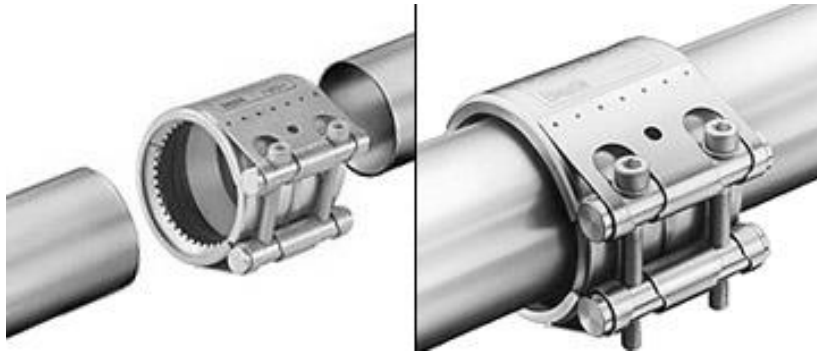
3.8. Крепежные изделия (окончание)

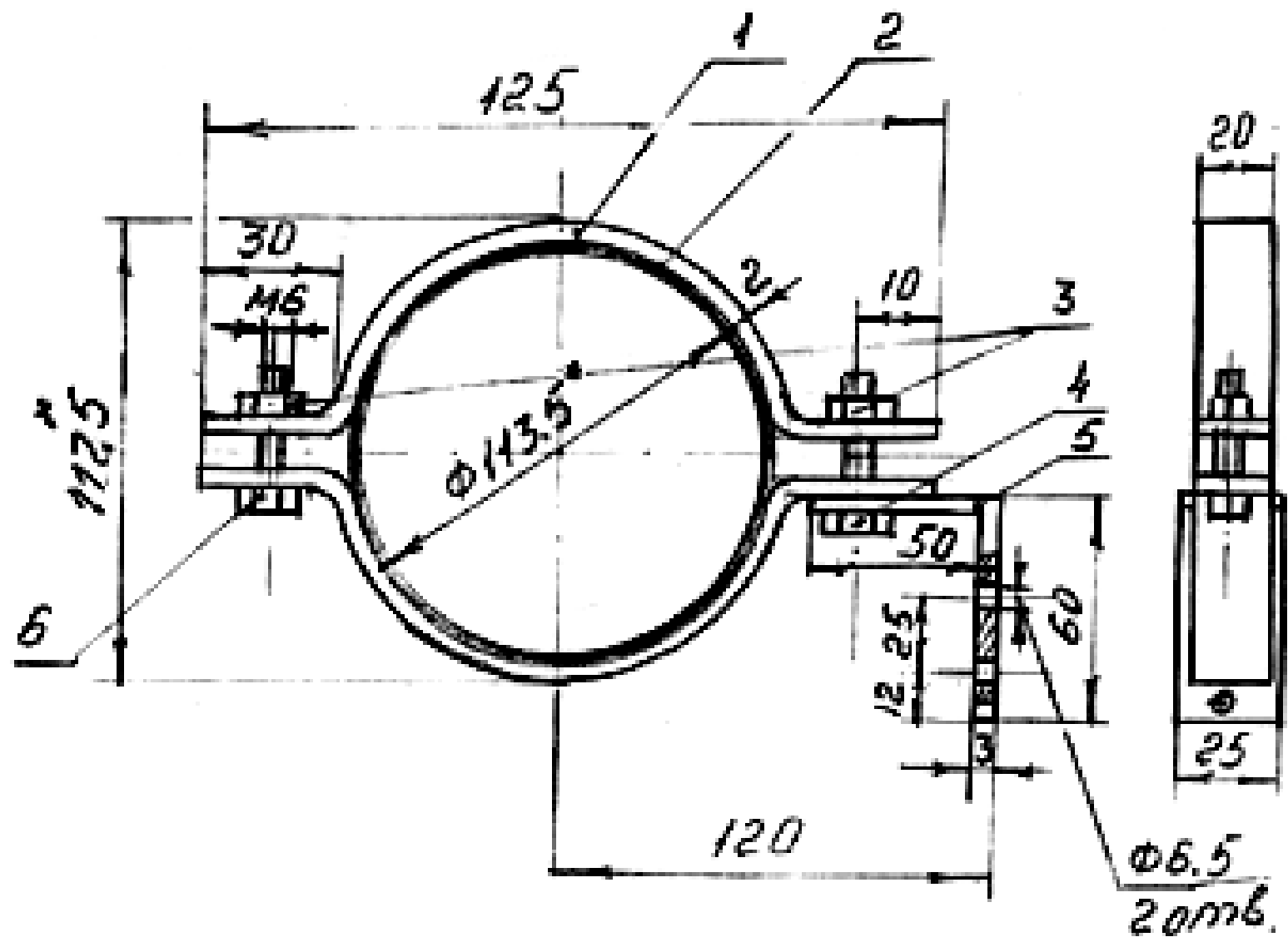
Таблица 3.8.5. Винты самонарезающие для металла и пластмассы ($d = 2,5 \dots 8$ мм)

ГОСТ	Наименование	Эскиз	ГОСТ	Наименование	Эскиз
10619–80	С потайной головкой	<p>Исполнение 1</p>  <p>Исполнение 2</p> 	11651–80	С потайной головкой и заостренным концом	<p>Исполнение 1</p>  <p>Исполнение 2</p> 
11652–80	С потайной головкой и заостренным концом	<p>Исполнение 1</p>  <p>Исполнение 2</p> 	10621–80	С полукруглой головкой	<p>Исполнение 1</p>  <p>Исполнение 2</p> 
10620–80	С полупотайной головкой	<p>Исполнение 1</p>  <p>Исполнение 2</p> 	11650–80	С полукруглой головкой и заостренным концом	<p>Исполнение 1</p>  <p>Исполнение 2</p> 

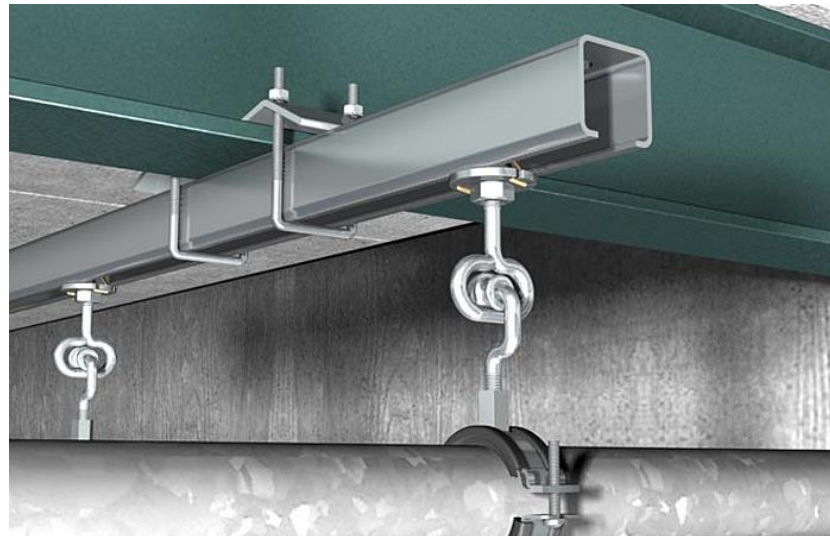
Примечание. Винты изготавливают длиной от 6 до 50 мм.

Соединения хомутами





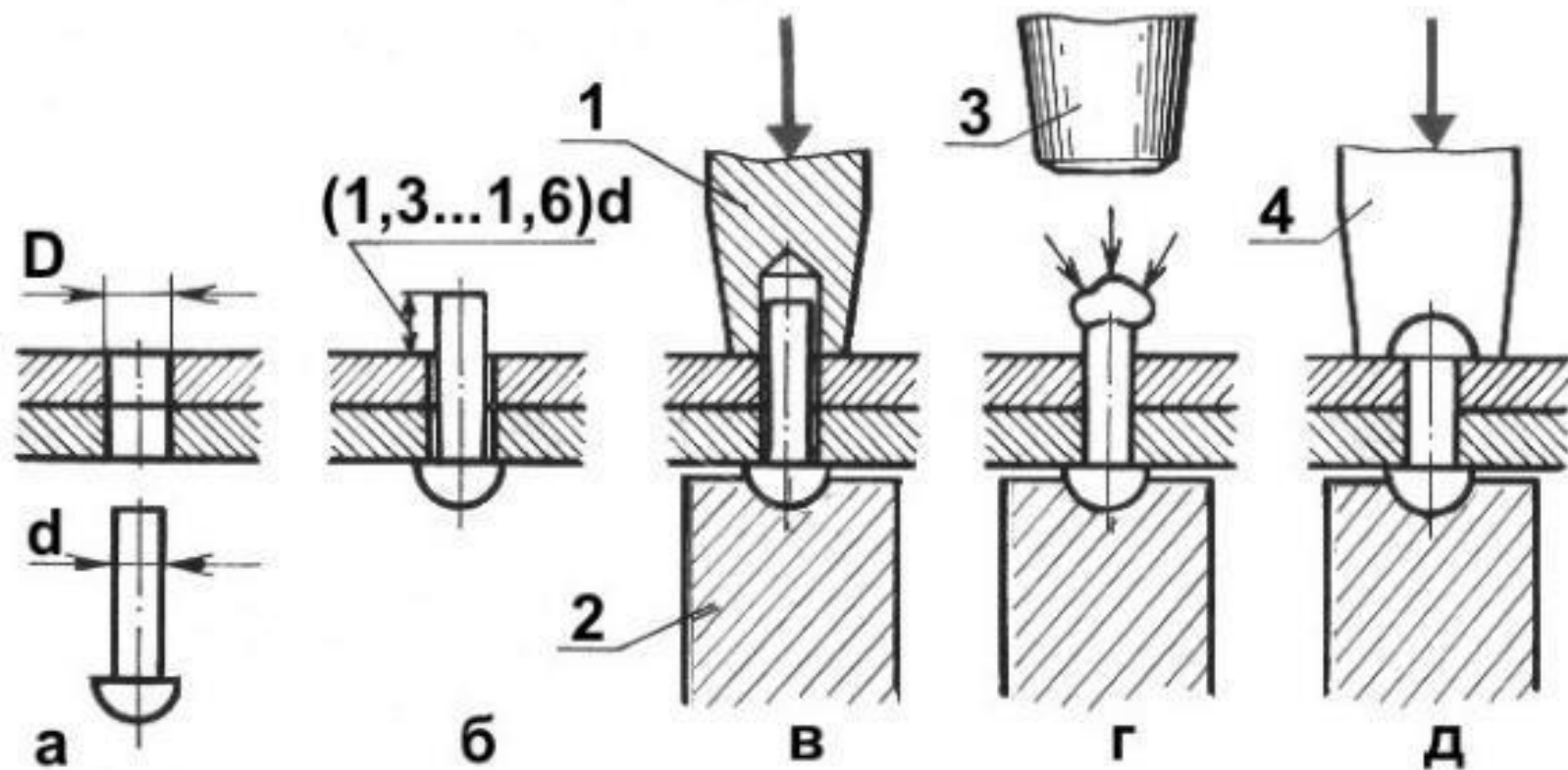
Соединения скобами



Заклепочные соединения



Процесс выполнения клепки



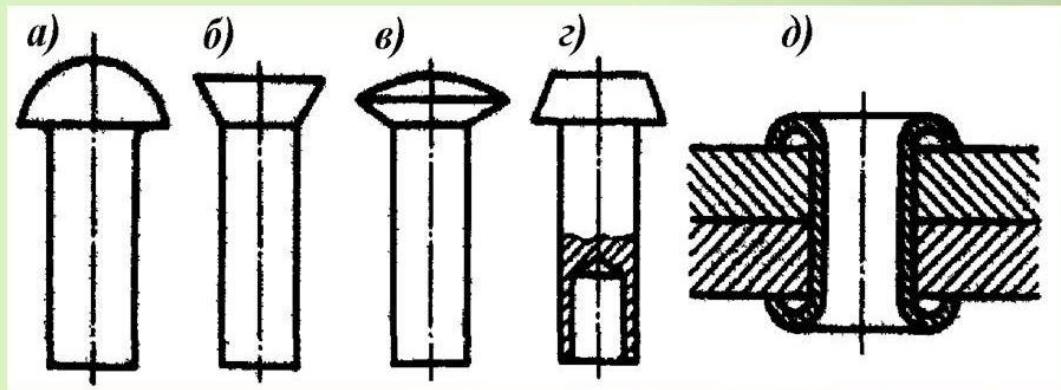
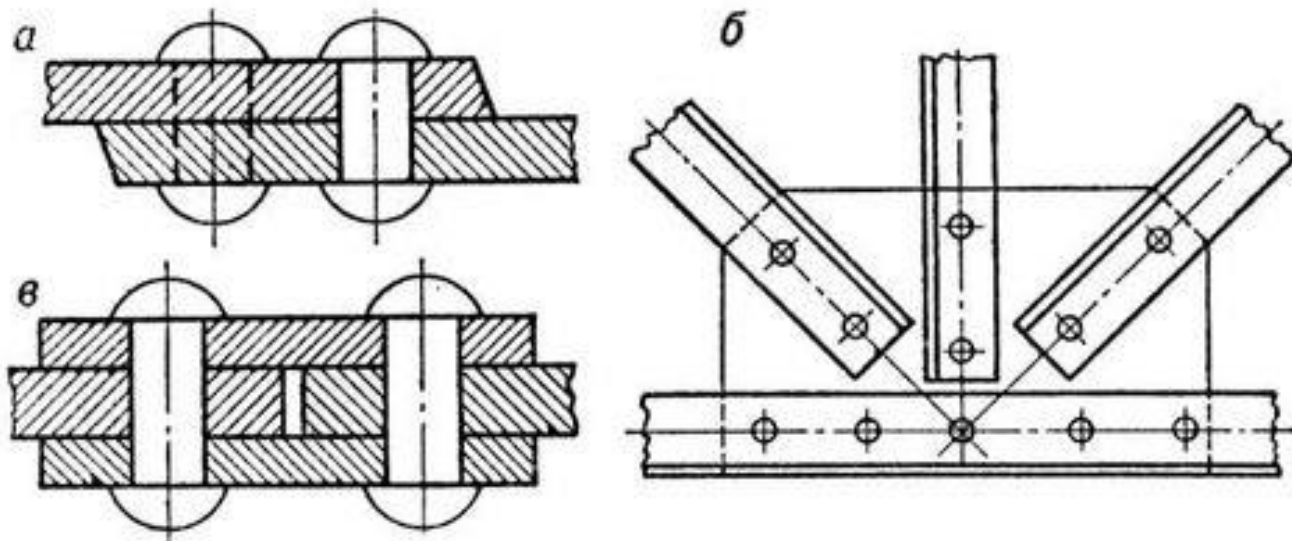


Рисунок 18 – Некоторые виды заклёпок :

а) со сферической головкой; *б)* с потайной головкой;
в) с полупотайной головкой; *г)* полупустотелая с
 цилиндрической головкой; *д)* пустотелая (пистон)

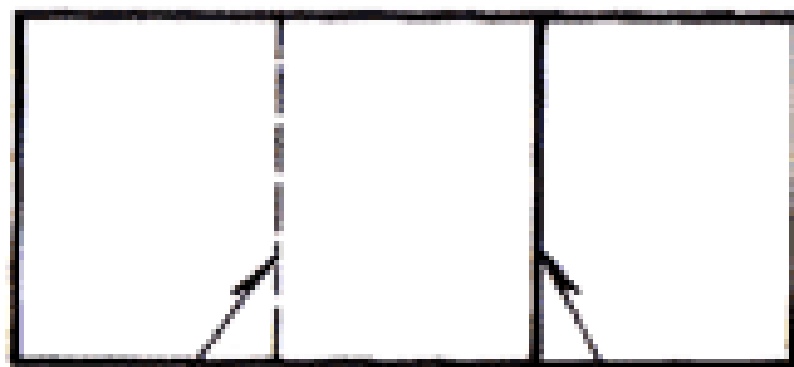
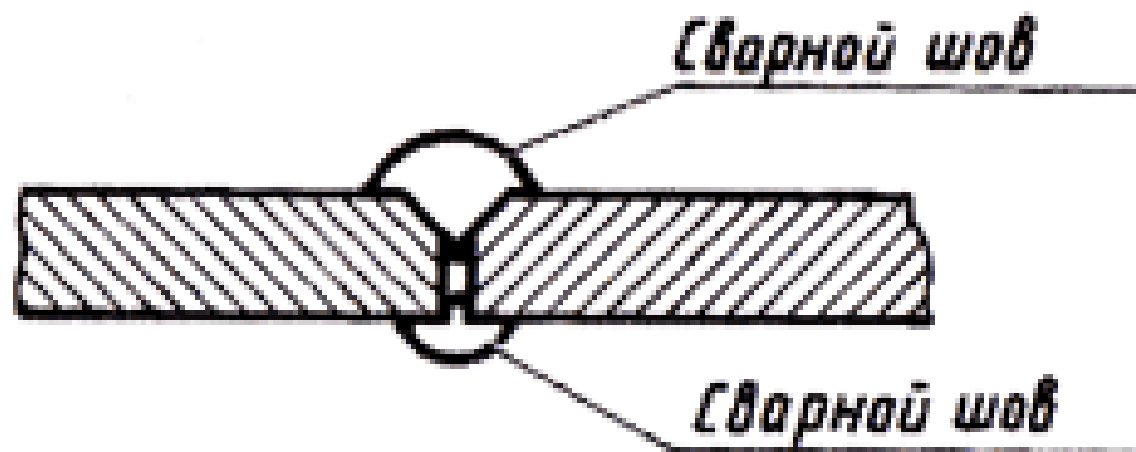


Сварные соединения

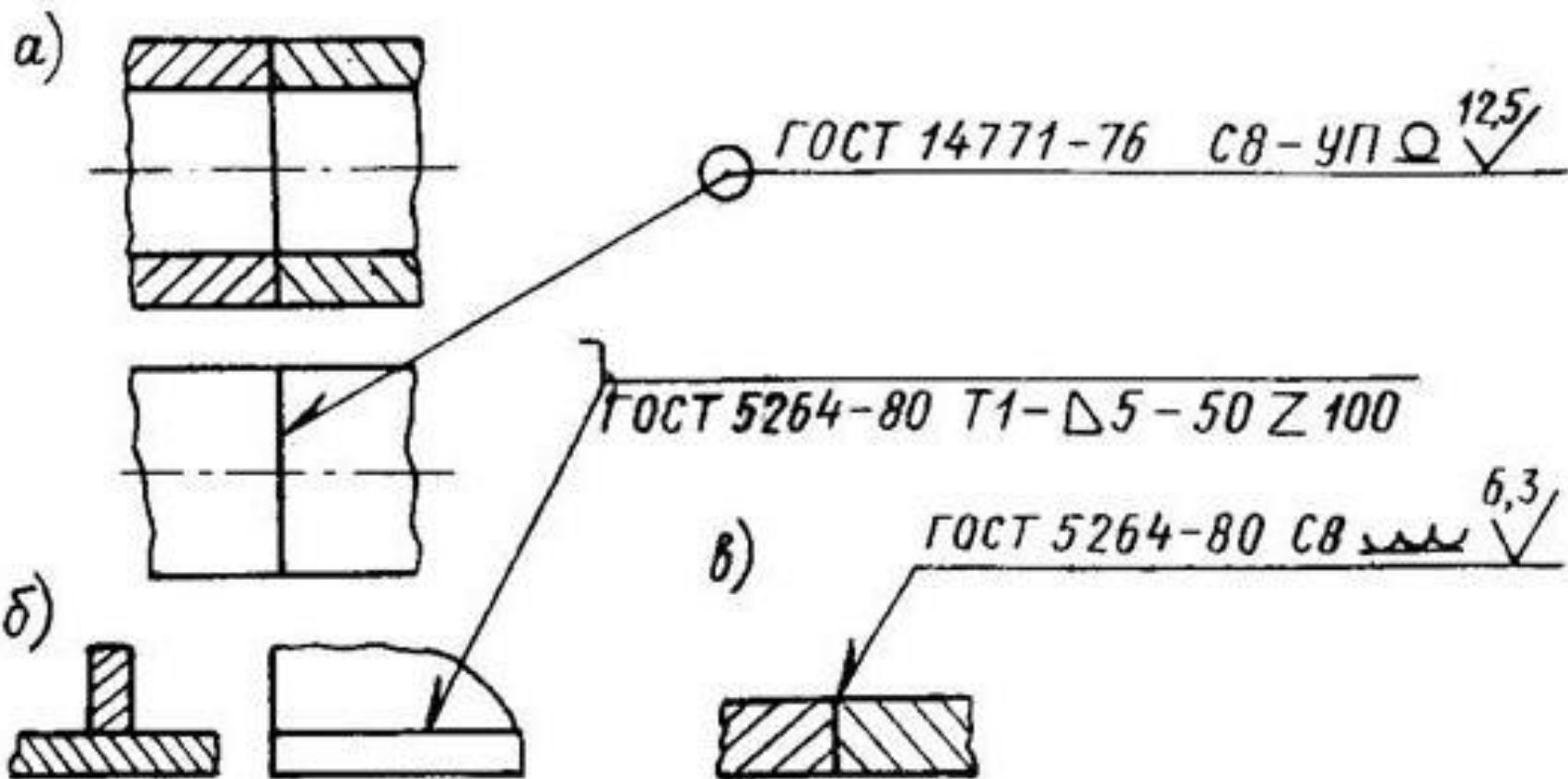


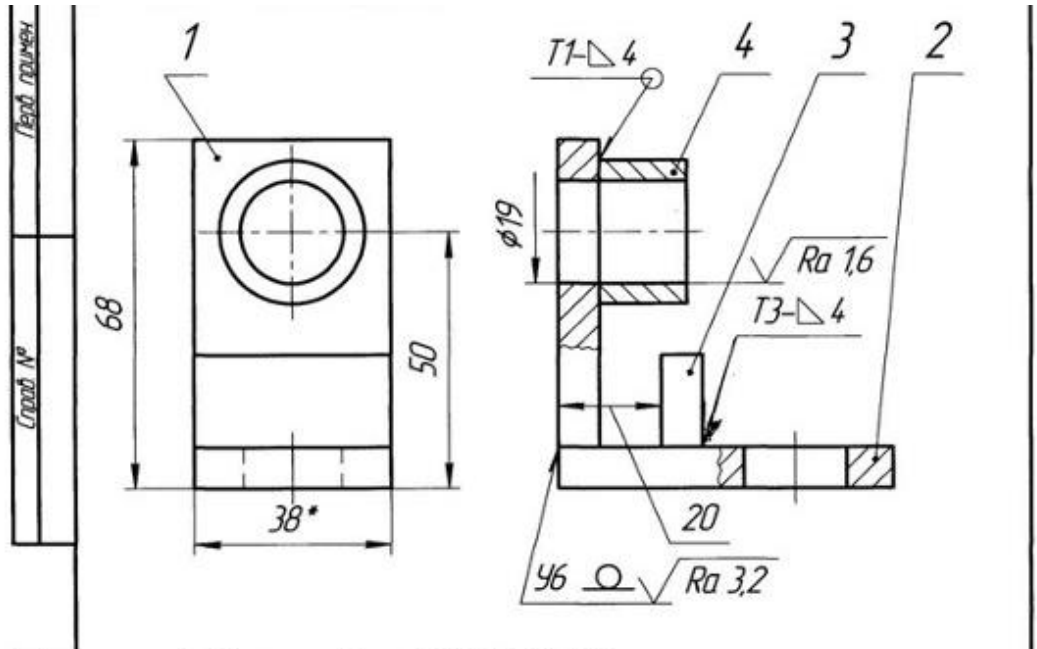
Сварные соединения





(Условное обозначение сварного шва)





1. Сварные швы по ГОСТ 5264-80.
 2. *Размеры для справок.

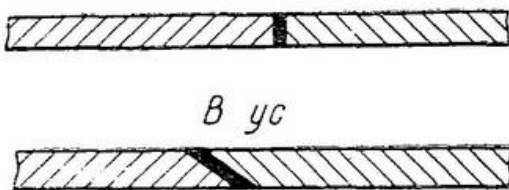
Формат	Зона	Паз	Обозначение	Наименование	Кол.	Примечание	
							Подп.
				<i>Детали</i>			
		1	ТИГ. 25.07.01	Стенка	1		
		2	ТИГ. 25.07.02	Плита	1		
		3	ТИГ. 25.07.03	Стойка	1		
		4	ТИГ. 25.07.04	Втулка	1		
			ТИГ. 25.07.00				
Изм.	Лист	№ док-м	Подп.	Дата	Лит.	Масса	Масштаб
Разраб.	Выпущен			5.04.06			1:1
Проб.	Белова						
Т.контр.					Лист	Листов	1

Паянные соединения

Внахлестку



Встык



В ус

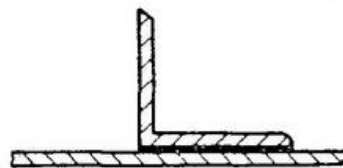
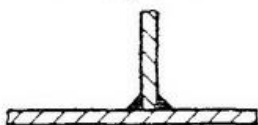


Ступенчатый шов



Угловое внахлестку

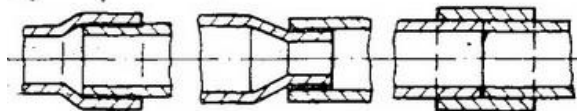
Тавровое



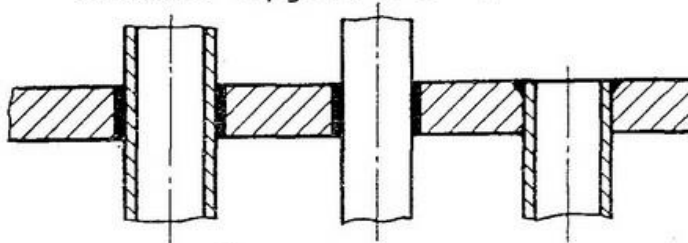
Комбинация стыкового соединения с нахлесткой



Соединение трубок



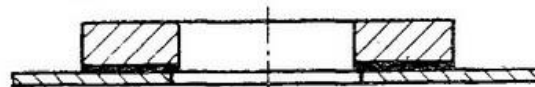
Впайка трубок и стержней



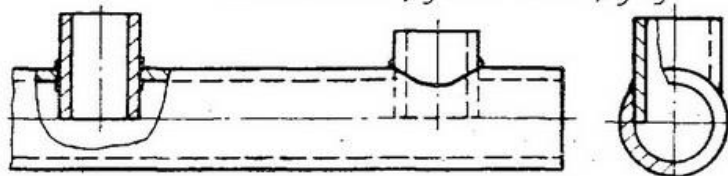
В замок

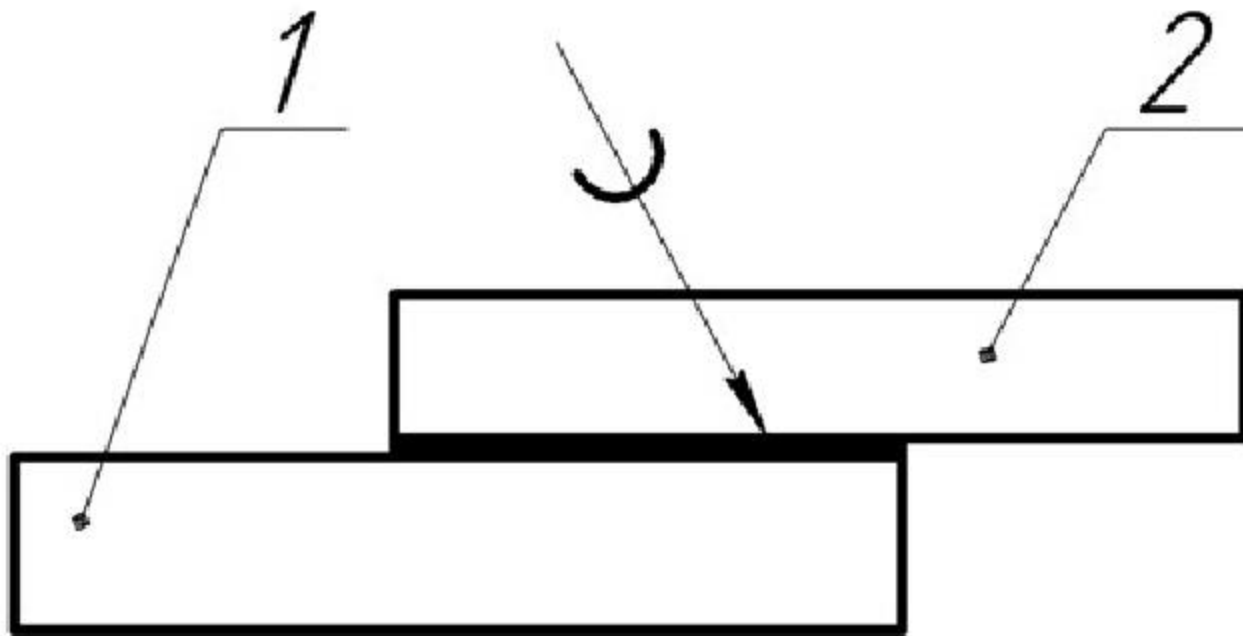


Впайка бобышек



Впайка трубок в трубу

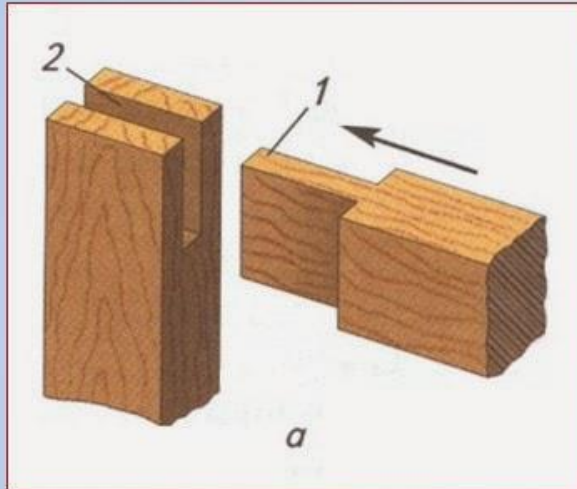




На чертеже швы, полученные пайкой, на видах и разрезах изображают сплошной утолщённой линией. От шва проводят линию-выноску, которая начинается стрелкой, указывающей на шов. На линии-выноске сплошной толстой основной линией изображают условный знак « \cup », в виде полуокружности. Средняя часть дуги направлена в сторону изображения шва.

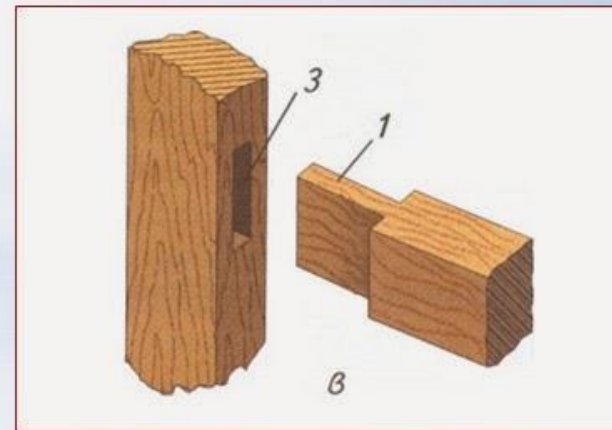
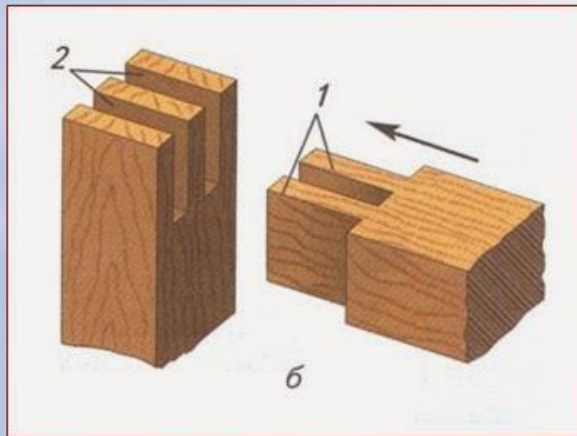
Столярные соединения

Шиповое угловое соединение деталей



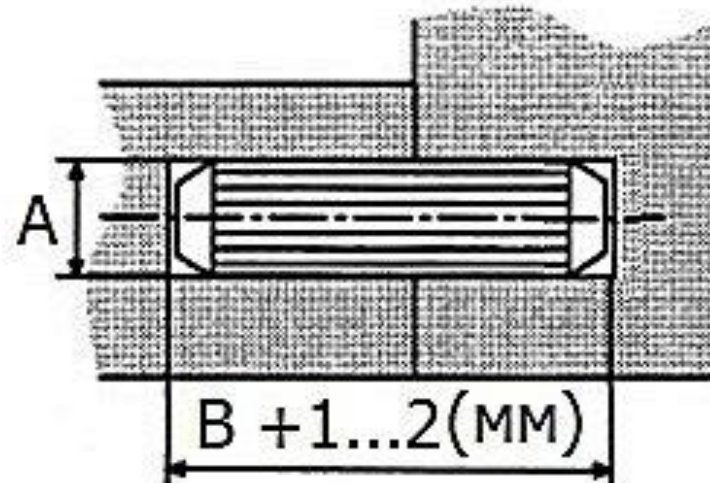
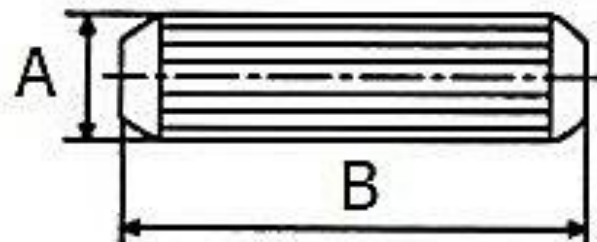
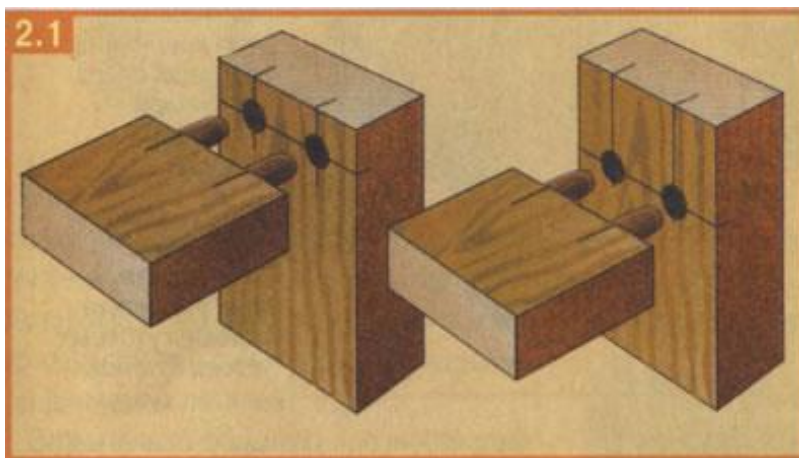
- а) – одинарным шипом;
- б) – двойным шипом;
- в) – срединное соединение

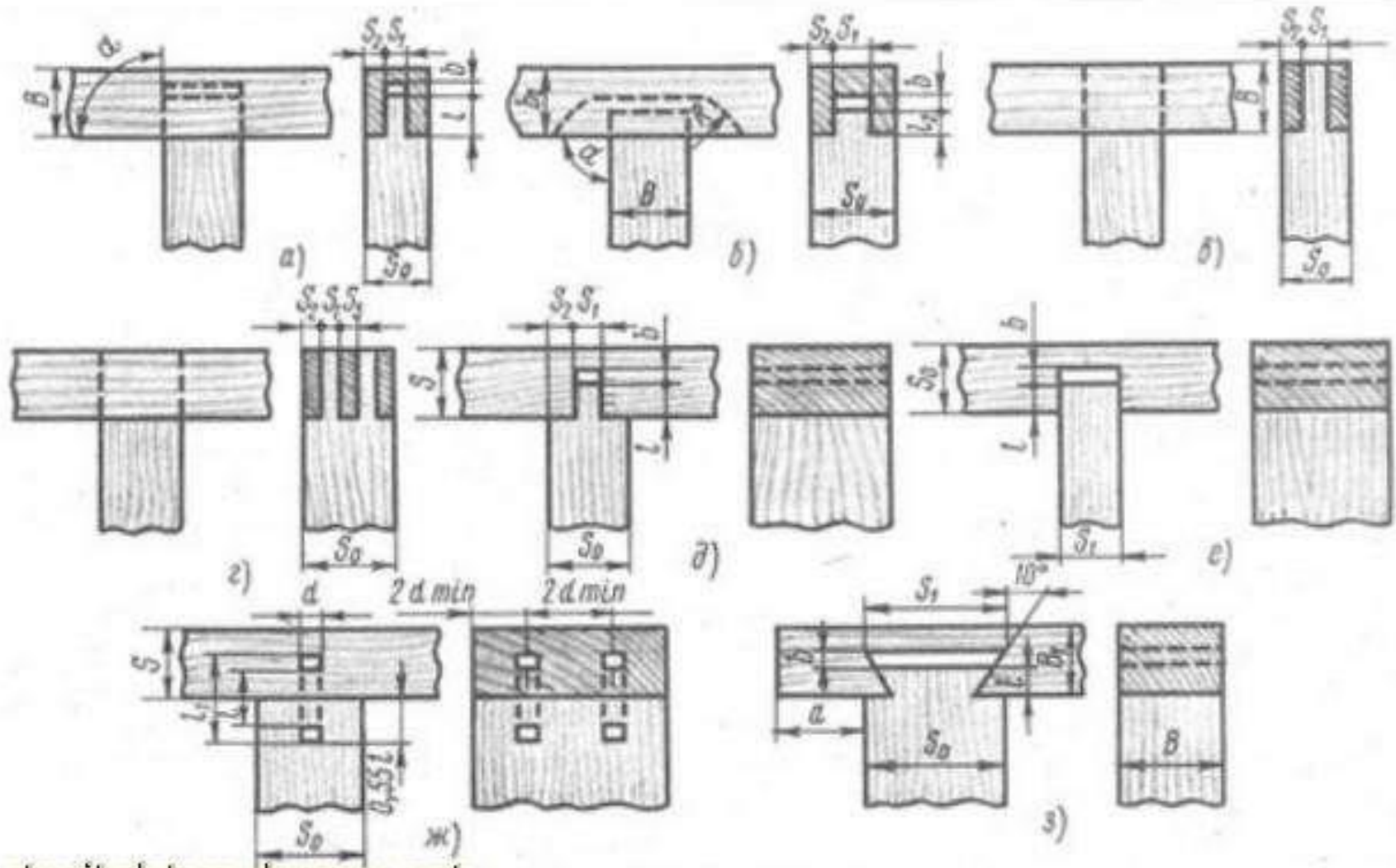
1 – шип; 2 – проушина; 3 - гнездо



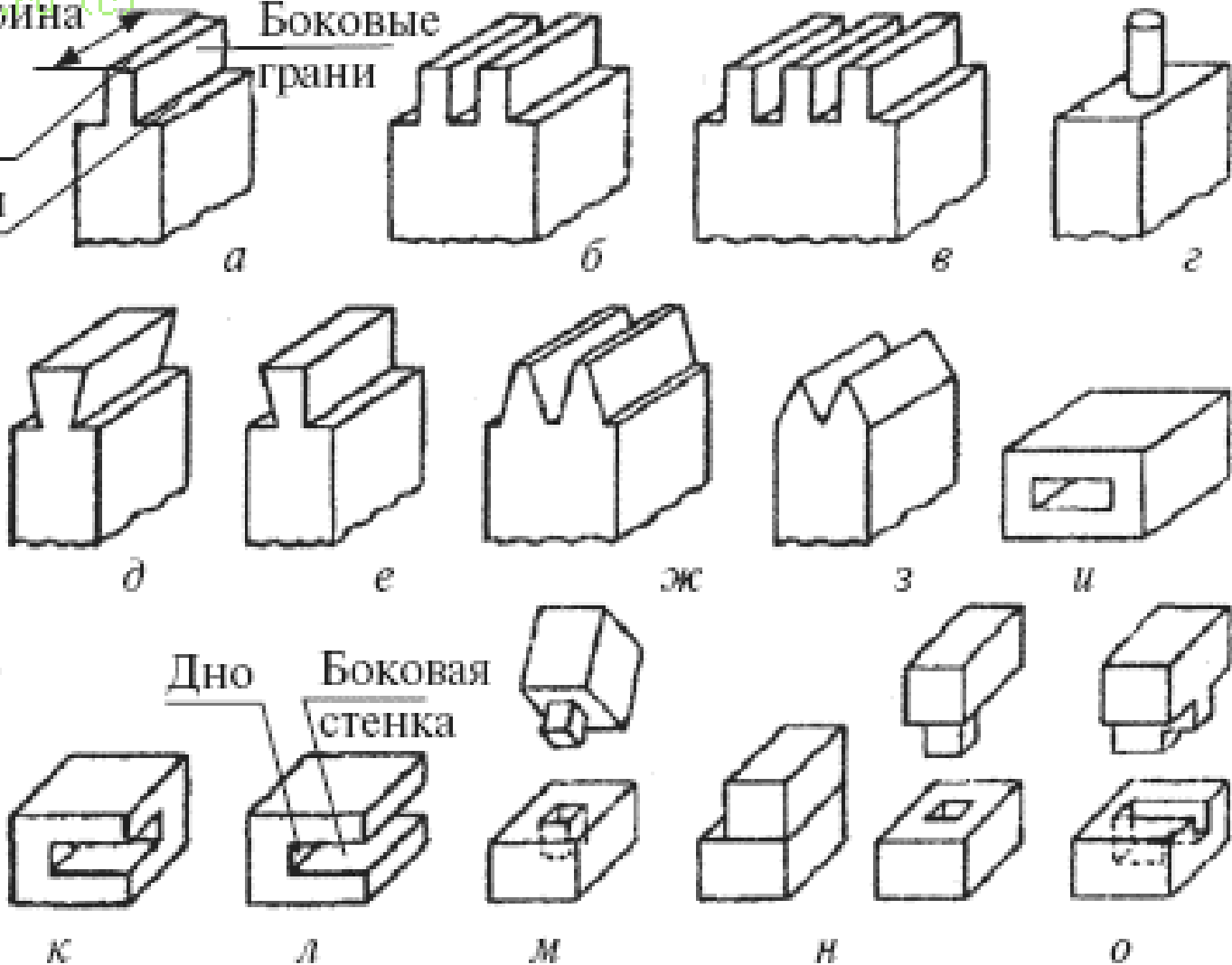
Столярные соединения

Соединение на шкантах

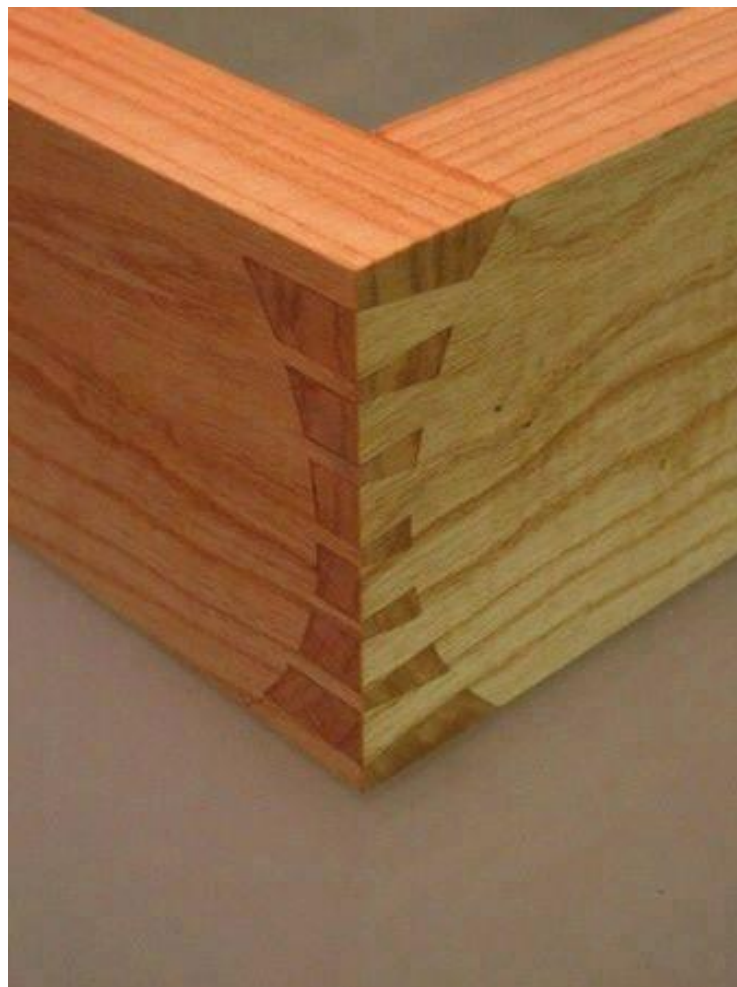
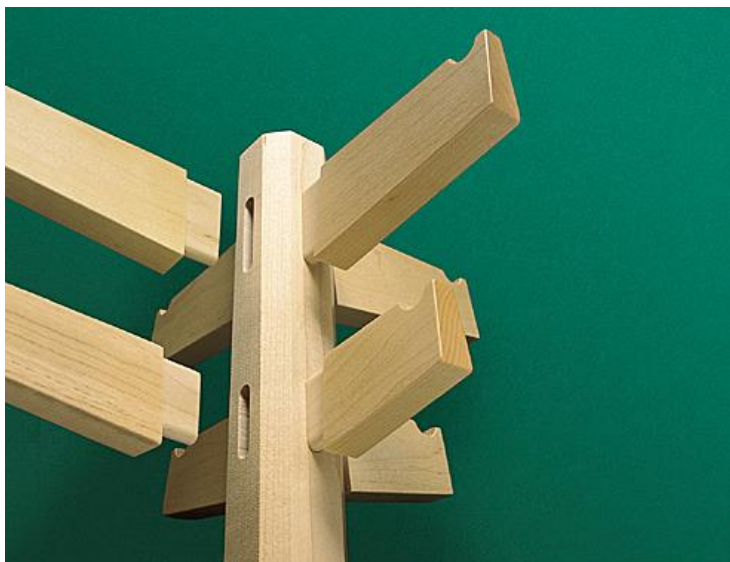




Ширина
Боковые грани
Торцовая грань
Заплечики



Столярные соединения

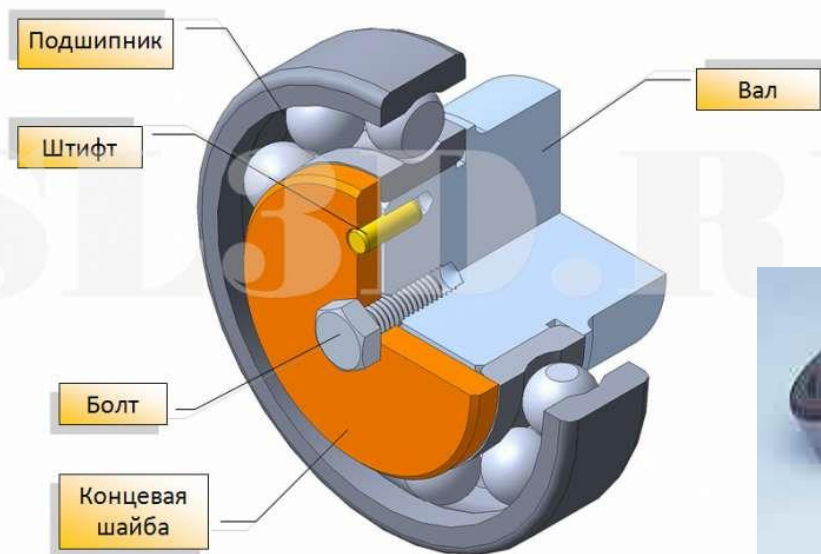


Соединения на шарнирах



Соединения на подшипниках

Пример установки подшипника на валу с
затяжкой концевой шайбой



Соединения на защелках



Штифтовое соединение

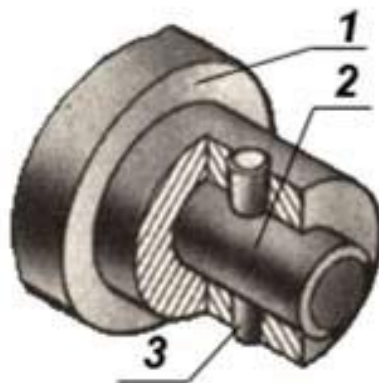
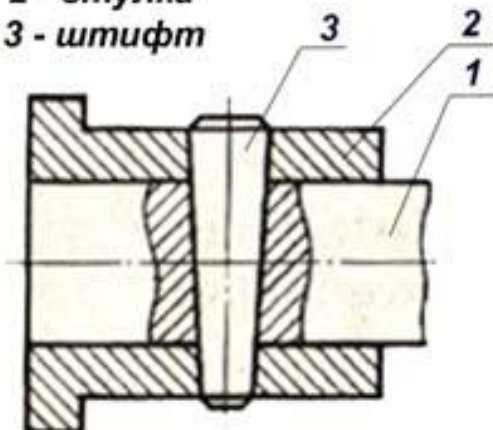
Штифтовое соединение

❖ *Штифтовое соединение – это соединение деталей, осуществляемое посредством плотной посадки штифта в соединяемые детали.*

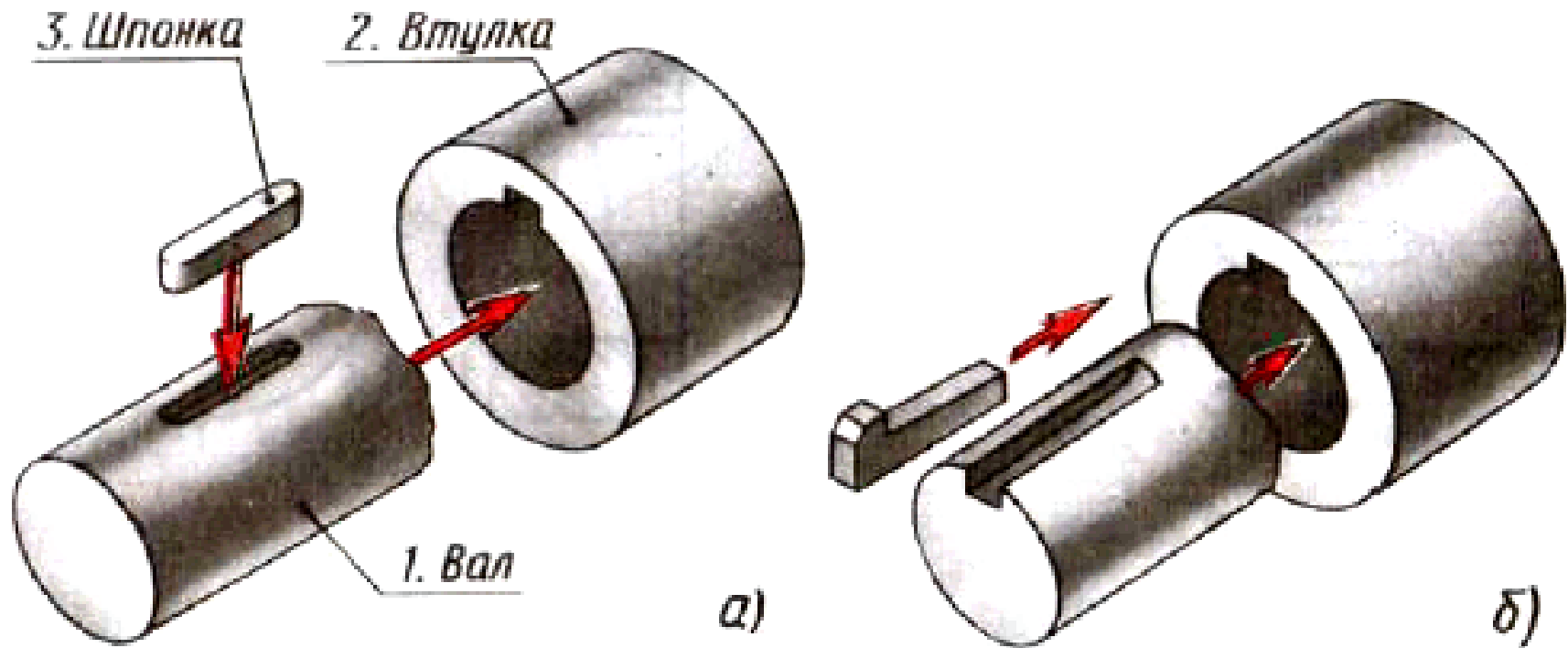
1 - вал

2 - втулка

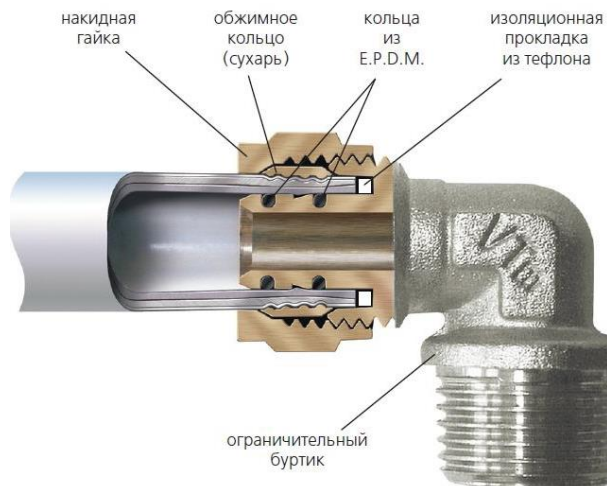
3 - штифт



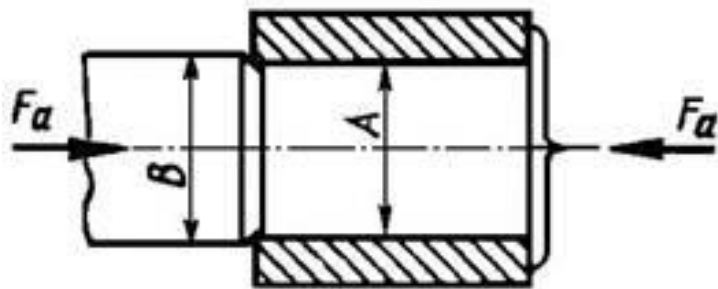
Шпоночное соединение



Прессовое соединение



Перед запрессовкой



После запрессовки

