

Автоматическая пожарная сигнализация

«Принципы построения и состав систем пожарной и охранно — пожарной сигнализации»

Учебные вопросы:

1. Назначение, классификация и область применения установок пожарной автоматики;
2. Принципы построения установок пожарной и охранно-пожарной сигнализации;
3. Основные факторы пожара, как носители информации, особенности их преобразования пожарными извещателями.

ЛИТЕРАТУРА

Основная:

1. Средства пожарной автоматики. Область применения. Выбор типа. Методические рекомендации. – М.: ВНИИПО, -2004 г. -135с.
2. Производственная и пожарная автоматика. Технические средства автоматической пожарной сигнализации. Учебное пособие. Анашечкин А.Д., Терехин С.Н., Левчук М.С., Лебедев А.В. - СПб.: Санкт-Петербургский университет Государственной противопожарной службы МЧС России, 2011. – 156 с.

Дополнительная:

Бубырь Н.Ф. и др. Производственная и пожарная автоматика. Часть 2. – М.; ВИПТШ МВД СССР, 1986.

Нормативно – правовые акты:

1. Федеральный закон N 123-ФЗ от 22 июля 2008 года «Технический регламент о требованиях пожарной безопасности».
2. СП 5.13130.2009 Установки пожарной сигнализации и пожаротушения автоматические.
3. СП 6.13130.2013 Системы противопожарной защиты электрооборудование требования пожарной безопасности.
4. РД 25953-90. Системы автоматические пожаротушения, пожарной, охранной и охранно-пожарной сигнализации. Обозначения условные графические элементов.
5. РД 78.36.002-99 Технические средства безопасности объектов. Обозначения условные графические элементов систем
6. Автоматические системы пожаротушения и пожарной сигнализации. Правила приемки и контроля: Методические рекомендации. - М.: ВНИИПО, 1999. - 121 с.
7. ГОСТ Р 53325 -2009 Техника пожарная. Технические средства пожарной автоматики. Общие технические требования. Методы испытаний.

Учебный вопрос № 1:

1. Назначение, классификация и область применения установок пожарной автоматики

Причины повышения пожароопасности объектов:

- интенсификация производства.
- усиление интенсификации влечет за собой рост энерговооруженности производств, увеличению энергетических мощностей.
- изменение технологии производств.
- широкое использование полимерных материалов, нередко обладающих большой степенью пожароопасности.
- использование в технологических аппаратах высоких температур, давления, высоких скоростей реакций.
- существенные изменения в строительной практике.
(Строительство зданий повышенной этажности, объектов с массовым пребыванием людей, производственных зданий, где под одной крышей находятся различные по пожарной опасности технологические процессы).

Назначение и область применения установок пожарной автоматики

Все перечисленные причины роста пожароопасности объектов различного назначения объективны и являются требованиями, диктующими применение пожарной автоматики, которая позволяет либо обнаружить и ликвидировать пожар на ранней стадии его развития, либо своевременно сообщить о его возникновении в пожарные подразделения, а также элементов и систем производственной автоматики, предотвращения возникновения пожаров и взрывов до или в момент их происшествия.

На основании накопленного опыта с момента организации пожарной охраны ясно, что пожар, как и любую техногенную катастрофу проще предотвратить, чем потом ликвидировать. Исходя из этого в настоящее время в связи с ростом техногенных рисков необходимо развивать и систему обеспечения противопожарной безопасности в целом, в которой пожарная автоматика, включающая автоматические системы предотвращения пожаров и системы автоматической противопожарной защиты играют немаловажную роль, а точнее одну из ведущих.

- В соответствии с Федеральным законом Российской Федерации от 22 июля 2008 г. № 123-ФЗ «Технический регламент о требованиях пожарной безопасности» одной из составляющих общего понятия безопасности объекта является пожарная безопасность.
- Пожарная безопасность объекта – состояние объекта, при котором с установленной вероятностью исключается возможность возникновения и развития пожара и воздействия на людей опасных факторов пожара, а также обеспечивается защита материальных ценностей.
- В соответствии с ГОСТ «Пожарная безопасность. Общие требования» пожарная безопасность объекта должна обеспечиваться:
 - Системами предотвращения пожара.
 - Системами противопожарной защиты.

- Система предотвращения пожара - комплекс организационных мероприятий и технических средств, направленных на исключение условий возникновения пожара.
- Система противопожарной защиты - совокупность организационных мероприятий и технических средств, направленных на предотвращение воздействия на людей опасных факторов пожара и ограничение материального ущерба от него.
- Таким образом автоматическая (т.е. пожарная автоматика, работающая без участия человека) противопожарная защита (АПЗ) включает в себя следующие системы:
 - - автоматические установки пожарной сигнализации (АУПС).
 - - автоматические установки пожаротушения (АУПТ).
 - - систему оповещения людей о пожаре и управления их эвакуацией (СОиУЭ).
 - - автоматическую систему противодымной защиты (АСПДЗ).

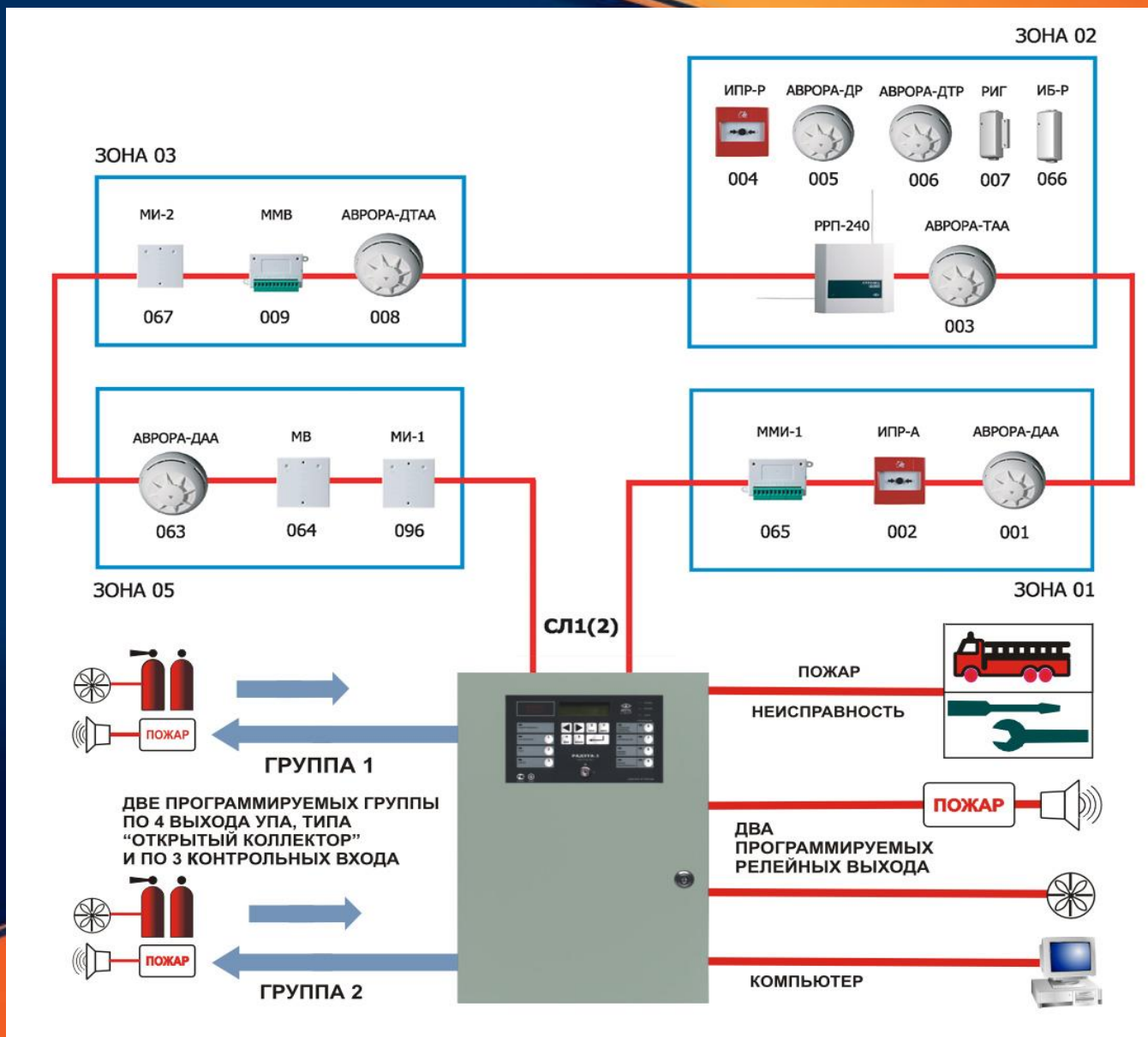
АУПС – совокупность автоматических технических средств, установленных на защищаемом объекте, для обнаружения пожара, обработки, представления в заданном виде извещения о пожаре на этом объекте, специальной информации и (или) выдачи команд на включение автоматических установок пожаротушения и технических устройств.

АУПТ – совокупность стационарных автоматических технических средств для тушения пожара за счет выпуска огнетушащего вещества.

СОиУЭ - совокупность стационарных автоматических технических средств, предназначенных для сообщения о пожаре находящимся на объекте людям и управления их эвакуацией с помощью специально организованных указателей, световых и звуковых сигналов, а также речевых команд.

АСПДЗ - совокупность стационарных автоматических технических средств, предназначенных для обеспечения безопасности людей при появлении на путях эвакуации таких опасных факторов пожара как дым и токсичные продукты горения.

Комплекс средств пожарной автоматики



- **Классификация установок пожарной автоматики**

- **Классификация АУПС**

По степени взаимодействия с другими системами безопасности объекта:

- автономные АУПС.
- установки охранно-пожарная сигнализации (ОПС).
- комплексные системы безопасности объектов, включающие АУПС.

- **Классификация АУПТ**

По виду огнетушащего вещества: водяные, пенные, газовые, порошковые, - аэрозольные, паровые, комбинированные.

- **Классификация АСПДЗ**

- система дымоудаления.
- система подпора воздуха.

- **Классификация СОиУЭ**

1, 2, 3, 4, 5 типов.

Автоматическое пожаротушение и пожарную сигнализацию следует предусматривать в соответствии с требованиями СП 5.13130.2009.

Противодымная защита зданий должна выполняться в соответствии со СП 7.13130.2009.

Система оповещения людей о пожаре должна выполняться в соответствии с СП 3.13130.2009.

Необходимость и область применения установок пожарной автоматики

- **Нормативный метод.** Сущность этого метода состоит в том, что применение АППЗ предписывается для большой группы производственных помещений, жилых, общественных и административных зданий на основе предварительной аналитической оценки, проводимой ВНИИПО, ГПС и ведомствами соответствующими нормативными актами.
- Сущность расчетно-графического метода определения необходимости применения и характеристик АППЗ: состоит в том, что окончательное решение принимается заказчиком после всестороннего анализа пожарной опасности и условий страхования.

- **Основные критерии расчетно-графического метода:**

- Время эвакуации должно быть меньше времени появления на путях эвакуации опасных факторов пожара (для объектов с массовым пребыванием людей).
- Время начала тушения должно быть не более максимально-допустимого времени развития пожара, которое определяется среднеобъемной температурой в помещении для твердых горючих веществ и скоростью распространения пламени для ЛВЖ и ГЖ (для производственных и складских объектов).
- Затраты на АПЗ должны быть меньше возможного ущерба от пожара при ее отсутствии.
- Затраты на АПЗ должны учитывать снижение страховых взносов.

2. Принципы построения установок пожарной и охранно-пожарной сигнализации

По виду информации, получаемой от пожарных извещателей:

- Обычные (неадресные).
- Адресные – совокупность технических средств пожарной сигнализации, предназначенных (в случае возникновения пожара) для автоматического или ручного включения сигнала «Пожар» на приемно-контрольном приборе посредством автоматических или ручных адресных пожарных извещателей защищаемых помещений (т.е. передающих на приемно-контрольный прибор код своего адреса вместе с извещением о пожаре).
- Адресно-аналоговые – адресные АУПС, передающие на приемно-контрольный прибор также величину контролируемого фактора пожара.

- **Принципы построения установок пожарной и охранно-пожарной сигнализации**

Автоматическая установка пожарной сигнализации — совокупность технических средств, установленных на защищаемом объекте для обнаружения пожара, обработки, представления в заданном виде извещения о пожаре на этом объекте, специальной информации и, или выдачи команд на включение автоматических установок пожаротушения и технических устройств.

Основные функции АПС:

- Обнаружение пожара на ранней стадии его развития.
- Выдача сообщения о пожаре в помещение с постоянным круглосуточным дежурством на объекте.
- Выдача сообщения о пожаре на пульт централизованного наблюдения.
- Управление АУПТ, СОиУЭ, АСПДЗ и технологическим оборудованием при необходимости.
- Автоматический контроль своей работоспособности и выдача сигналов при неисправностях, в том числе при отключении основного питания.

Состав АПС:

• **Пожарные извещатели (ПИ)** — устройства для формирования сигнала о пожаре (размещаются на потолке, стенах или на тросах в защищаемом помещении).

• **Пожарный приемно-контрольный прибор (ППКП)** — составная часть установки пожарной сигнализации для приема информации от пожарного извещателя, выработки сигнала о возникновении пожара или неисправности установки и для дальнейшей передачи и выдачи команд на другие устройства (размещается в помещении с персоналом, несущим круглосуточное дежурство).

• **Шлейф пожарной сигнализации** — электрическая линия, в которую включаются пожарные извещатели (соединяет ПИ и ППКП).

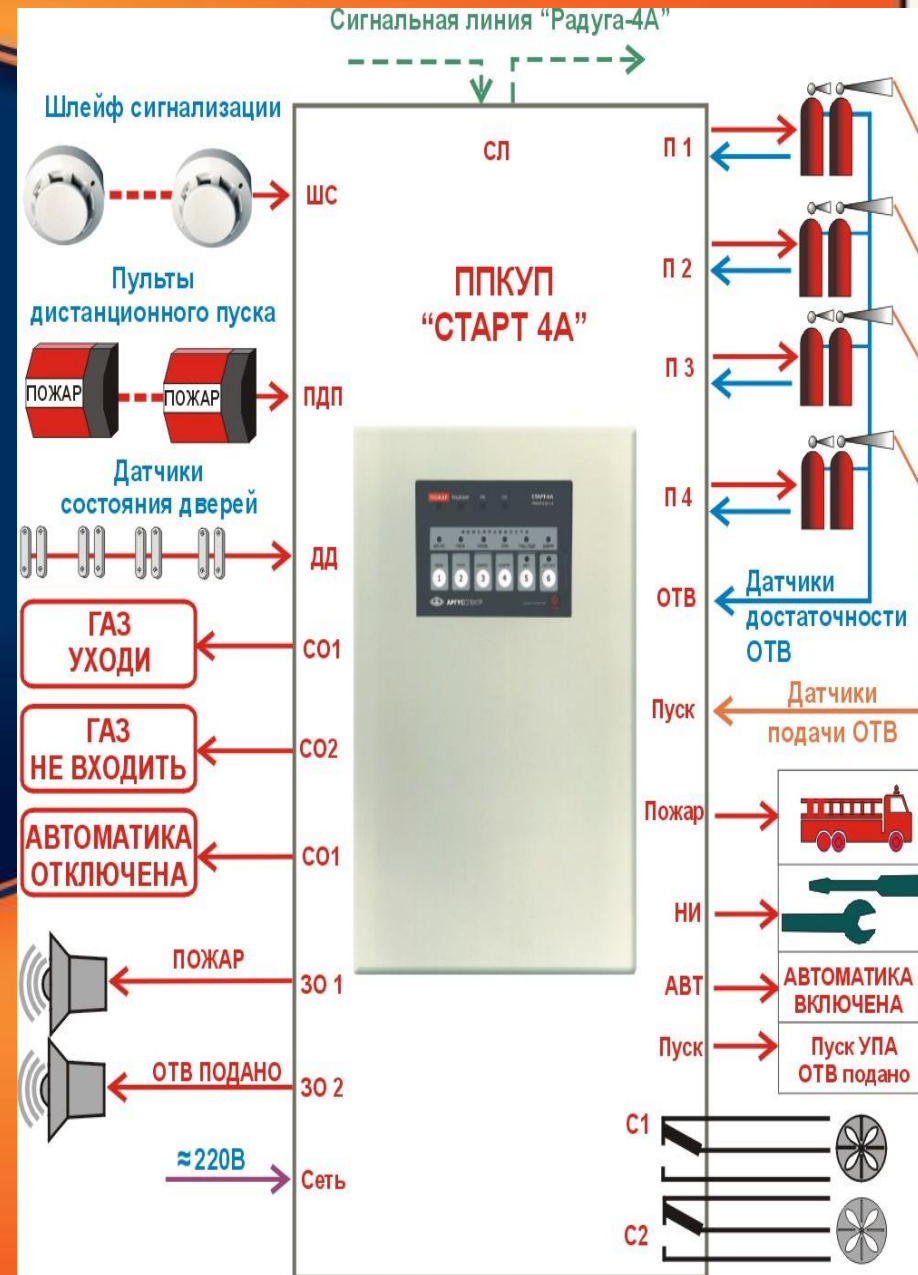
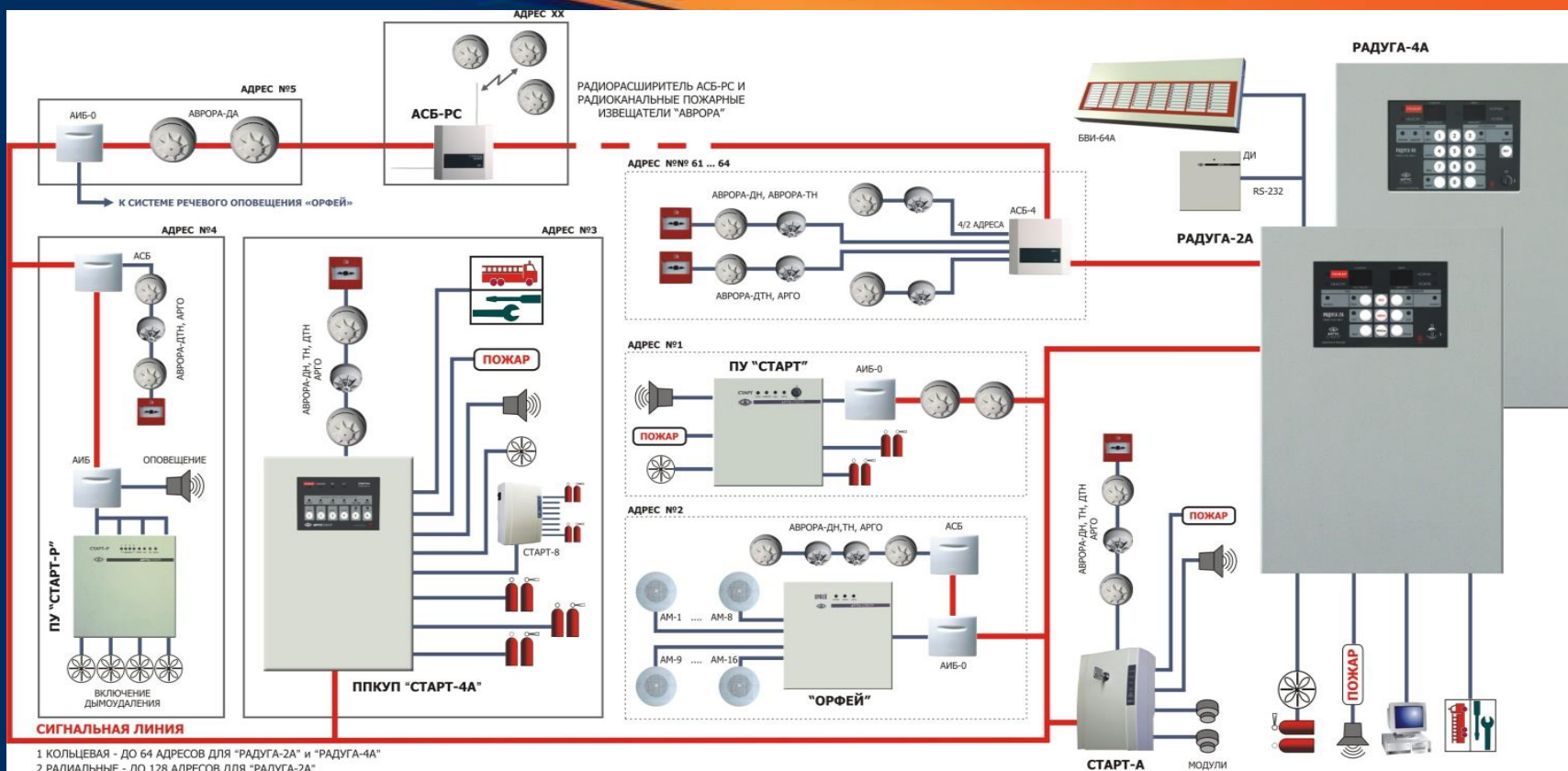


Схема и порядок работы АУПС

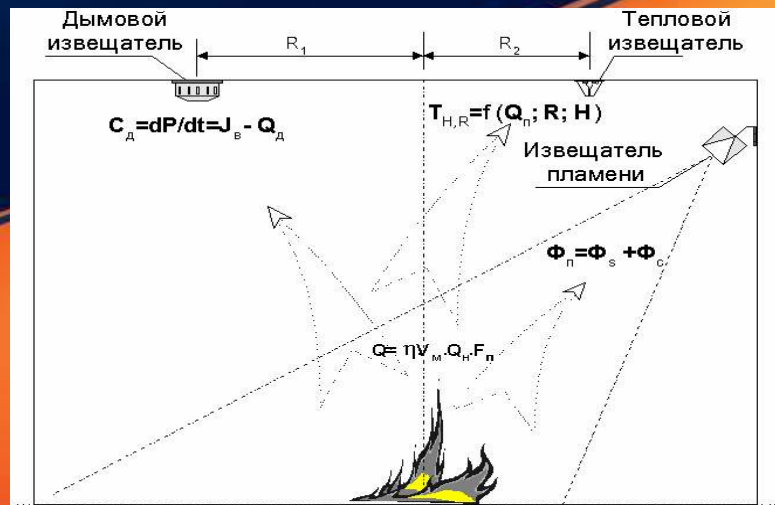


- Обнаружение пожара автоматическими пожарными извещателями по его наиболее характерным признакам или по срабатыванию ручного пожарного извещателя.
- Передача сообщения о пожаре на ППКП.
- Срабатывание световой и звуковой сигнализации на ППКП.
- Выдача сигнала о пожаре на ПЦН.
- Управление АУПТ, АСПДЗ, СОЛУЭ, технологическим оборудованием.

3. Основные факторы пожара, как носители информации, особенности преобразования основных информационных факторов пожарными извещателями

Характеристики информационных параметров загораний

- 1. Первая группа не связана с процессом переноса масс продуктов горения. К этой группе относят электромагнитные излучения оптического диапазона (от инфракрасного до ультрафиолетового). Спектральный состав излучения и его интенсивность зависят от мощности очага горения и горючих материалов. Информационными параметрами загорания являются спектральный состав и интенсивность излучения



Характеристики информационных параметров загораний

- 2. Вторая группа параметров связана с переносом продуктов горения и теплоты к потолкам помещений при возгорании. Кроме повышения температуры, которое может быть обнаружено пожарными извещателями, могут регистрироваться скорость ее изменения и случайные флуктуации в охраняемой зоне.
- Турбулизация газовых потоков приводит к изменениям оптической плотности среды и может фиксироваться оптическими датчиками как информационный параметр

Физическая модель распространения дыма

Для решения задачи раннего обнаружения дыма важен оптимальный выбор размещения извещателей на объекте. Извещатели должны быть установлены в местах наиболее раннего появления дыма.

Наиболее научно обоснованным подходом к решению этой задачи является математическое моделирование условий возгорания

Во многих случаях, когда обстоятельный анализ условий возгорания затруднен или экономически не оправдан, датчики возгораний устанавливаются в середине охраняемой площади объекта

Результатами анализа изменений информационных параметров, характеризующих состояние объекта в условиях возгорания, являются расчеты скорости и величины изменения температур в охраняемых зонах, изменений плотностей и рассеивающих свойств оптических сред, концентраций дымовых и газовых примесей и т.д.

Полученные в результате моделирования системы параметров являются предметом специального изучения специалистами по пожарной безопасности и служат исходным материалом для проектирования электронных систем охранно-пожарной защиты объектов.

Развитие пожара в помещении



Сначала поток теплого воздуха и образующегося дыма под действием архимедовой силы поднимается вверх (I). Затем он растекается в радиальных направлениях под потолком (II). После достижения стен помещения, происходит накопление газодымовоздушной смеси в подпотолочном пространстве (III)

Тестовые очаги пожара

Тестовый очаг пожара - горение строго определенных материалов, при котором в стандартном помещении обеспечиваются заданные параметры среды. Для каждого такого очага характерно определенное сочетание сопутствующих факторов (признаков), что позволяет использовать тестовые очаги при испытаниях пожарных извещателей.

Тип тестового пожара по ГОСТ Р50898	ТП-1	ТП-2	ТП-3	ТП-4	ТП-5	ТП-6
Характеристика	Горение древесины	Пиролиз древесины	Тление хлопка	Открытое горение пластмассы	Горение гептана	Горение спирта
Основные сопутствующие факторы	Дым, пламя, тепло	Дым, газ СО	Дым, газ СО	Дым, пламя, тепло	Дым, пламя, тепло	Пламя, тепло