
Автоматические пожарные извещатели

Цель занятия:

Цель: познакомить студентов с принципом построения и классификацией современных пожарных извещателей.

Задача: Изучить принципы обнаружения пожара пожарным извещателем по различным признакам. Знать классификацию и принцип действия пожарных извещателей.

Изучаемые вопросы:

1. Классификация и основные параметры пожарных извещателей.
2. Принцип построения и типы пожарных извещателей.

1. Классификация и основные параметры пожарных извещателей

СП 5.13130.2009 Установки пожарной сигнализации и пожаротушения автоматические. Нормы и правила проектирования.

Пожарный извещатель (ПИ)- устройство, предназначенное для обнаружения факторов пожара и формирования сигнала о пожаре или о текущем значении его факторов.

Ручной пожарный извещатель - устройство, предназначенное для ручного включения сигнала пожарной тревоги в системах пожарной сигнализации и пожаротушения.

Автоматический пожарный извещатель - пожарный извещатель, реагирующий на факторы, сопутствующие пожару.

Автономный пожарный извещатель - пожарный извещатель, реагирующий на определенный уровень концентрации аэрозольных продуктов горения (пиролиза) веществ и материалов и, возможно, других факторов пожара, в корпусе которого конструктивно объединены автономный источник питания и все компоненты, необходимые для обнаружения пожара и непосредственного оповещения о нем.

Адресный пожарный извещатель - пожарный извещатель, который передает на адресный приемно-контрольный прибор код своего адреса вместе с извещением о пожаре.

Система пожарной сигнализации - совокупность установок пожарной сигнализации, смонтированных на одном объекте и контролируемых с общего пожарного поста.

Установка пожарной сигнализации - совокупность технических средств для обнаружения пожара, обработки, представления в заданном виде извещения о пожаре, специальной информации и (или) выдачи команд на включение автоматических установок пожаротушения и технические устройства

Пожарный пост - специальное помещение объекта с круглосуточным пребыванием дежурного персонала, оборудованное приборами контроля состояния и управления средствами пожарной автоматики.

ГОСТ Р 53325-2009 Техника пожарная. Технические средства пожарной автоматики. Общие технические требования. Методы испытаний

Классификация

1 По способу приведения в действие ПИ подразделяют на:

- автоматические;
- ручные.

2 По характеру обмена информацией с прибора приемно-контрольного пожарного (ППКП) автоматические ПИ подразделяют на:

- пороговые;
- аналоговые.

3 По виду контролируемого признака пожара автоматические ПИ подразделяют на:

- тепловые;
- дымовые;
- пламени;
- газовые;
- комбинированные;
- по другому признаку пожара.

ФАКТОРЫ ПОЖАРА. ТИП ИЗВЕЩАТЕЛЯ

ДЫМ → ДЫМОВОЙ ИЗВЕЩАТЕЛЬ

ГАЗ → ГАЗОАНАЛИЗАТОРЫ

ОГОНЬ → ИЗВЕЩАТЕЛЬ ПЛАМЕНИ

ТЕПЛО → ТЕПЛОВОЙ ИЗВЕЩАТЕЛЬ

ЧЕЛОВЕК → РУЧНОЙ ИЗВЕЩАТЕЛЬ



4 По характеру реакции на контролируемый признак пожара пороговые ИПТ подразделяют на:

- максимальные;
- дифференциальные;
- максимально-дифференциальные.

5 По принципу действия ИПД подразделяют на:

- оптико-электронные;
- ионизационные.

6 По конфигурации измерительной зоны тепловые, газовые и дымовые оптико-электронные ПИ подразделяют на:

- точечные;
- линейные;
- многоточечные.

7 По области спектра электромагнитного излучения, воспринимаемого чувствительным элементом, ИПП подразделяют на:

- ультрафиолетового спектра;
- инфракрасного спектра;
- видимого спектра;
- многодиапазонного спектра.

8 По способу электропитания ПИ подразделяют на:

- питаемые по шлейфу;
- питаемые по отдельному проводу;
- питаемые от автономного источника;
- автономные.

9 По возможности установки адреса ПИ подразделяют на:

- неадресные;
- адресные.

Условное обозначение ПИ должно состоять из следующих элементов:

ИП X1 X2 X3-X4-X5;

Элемент X1 - обозначает контролируемый признак пожара.

Элемент X2X3 обозначает принцип действия ПИ.

Элемент X4 обозначает порядковый номер разработки ПИ данного типа.

Элемент X5 обозначает класс ПИ (для ИПТ и ИПП).

Пример - Условное обозначение ИПТ имеет вид «ИП 101-8-А1», где 1 - тепловой; 01 - с использованием зависимости электрического сопротивления от температуры; 8 - порядковый номер разработки; А1 - класс ИПТ.

Основные параметры пожарных извещателей:

Площадь защиты - площадь, контролируемая одним пожарным извещателем.

Порог срабатывания - минимальная величина контролируемого параметра (скорость его изменения) при которой срабатывает извещатель.

Инерционность (время срабатывания) - время от начала воздействия контролируемого параметра на извещатель до момента его срабатывания.

Помехозащищенность - это свойство извещателя противостоять воздействию параметра окружающей среды по своей физической природе аналогичному контролируемому параметру. Например, извещателей пламени - световой поток от посторонних источников света.

Надежность - свойство пожарных извещателей сохранять работоспособное состояние, назначенное время в определенных условиях эксплуатации. Это свойство оценивается набором определенных показателей.

Конструктивное исполнение - обыкновенное, водозащищенное, пылеводозащищенное и взрывобезопасное - для различных условий эксплуатации (температуры окружающей среды, относительной влажности, наличия вибрации, агрессивных и взрывоопасных сред и т.д.).

Выбор типа пожарного извещателя в зависимости от назначения здания и помещения осуществляется согласно приложения М СП 5.13130.2009.

При выборе типа извещателя следует учитывать:

1. своевременность обнаружения им пожара;
2. надежность работы, которая зависит от условий окружающей среды;
3. помехоустойчивость.

Ручные пожарные извещатели размещаются, как правило, на стенах и строительных конструкциях на высоте 1,5 м от уровня земли или пола. Рекомендации для мест по установке ручного извещателя должны приниматься в соответствии с приложением Н СП 5.13130.2009.

Вывод по первому вопросу:

Пожарные извещатели представляют широкий спектр приборов предназначенных для своевременного обнаружения пожаров и выдачи сигнала на приемно-контрольный прибор.

2. Принцип построения и типы пожарных извещателей

дымовой пожарный извещатель: Пожарный извещатель, реагирующий на частицы твердых или жидких продуктов горения и (или) пиролиза в атмосфере.

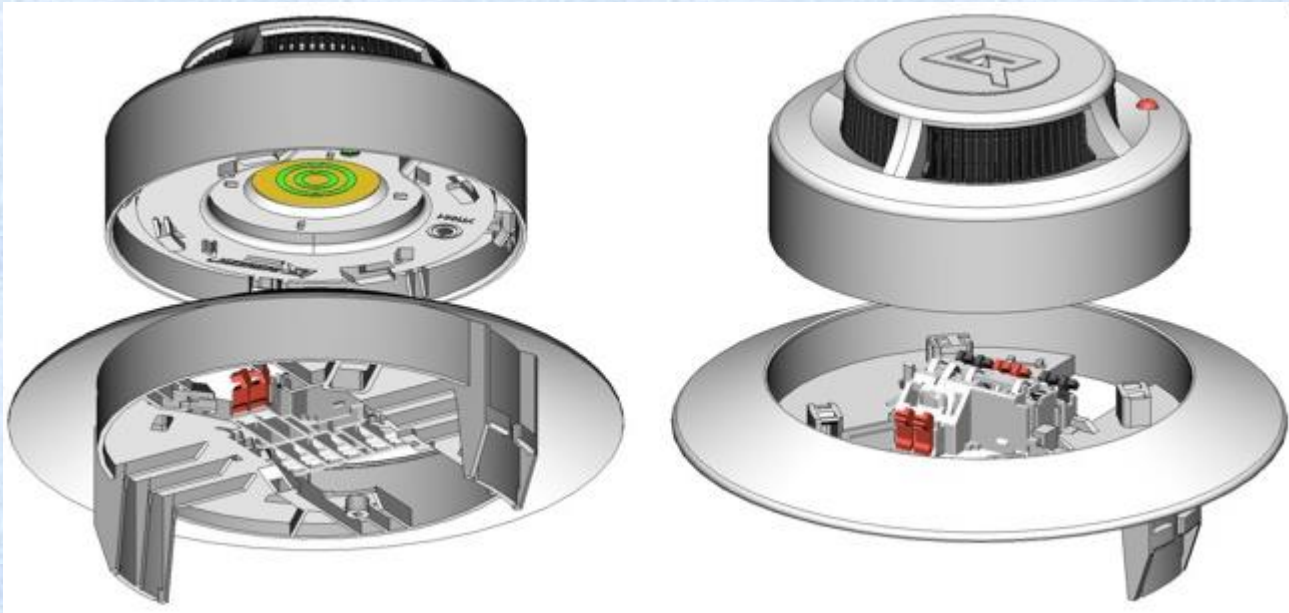
тепловой пожарный извещатель: Пожарный извещатель, реагирующий на определенное значение температуры и (или) скорости ее нарастания.

извещатель пламени: Извещатель, реагирующий на электромагнитное излучение пламени или тлеющего очага.

ручной пожарный извещатель: Устройство, предназначенное для ручного включения сигнала пожарной тревоги в системах пожарной сигнализации и пожаротушения.

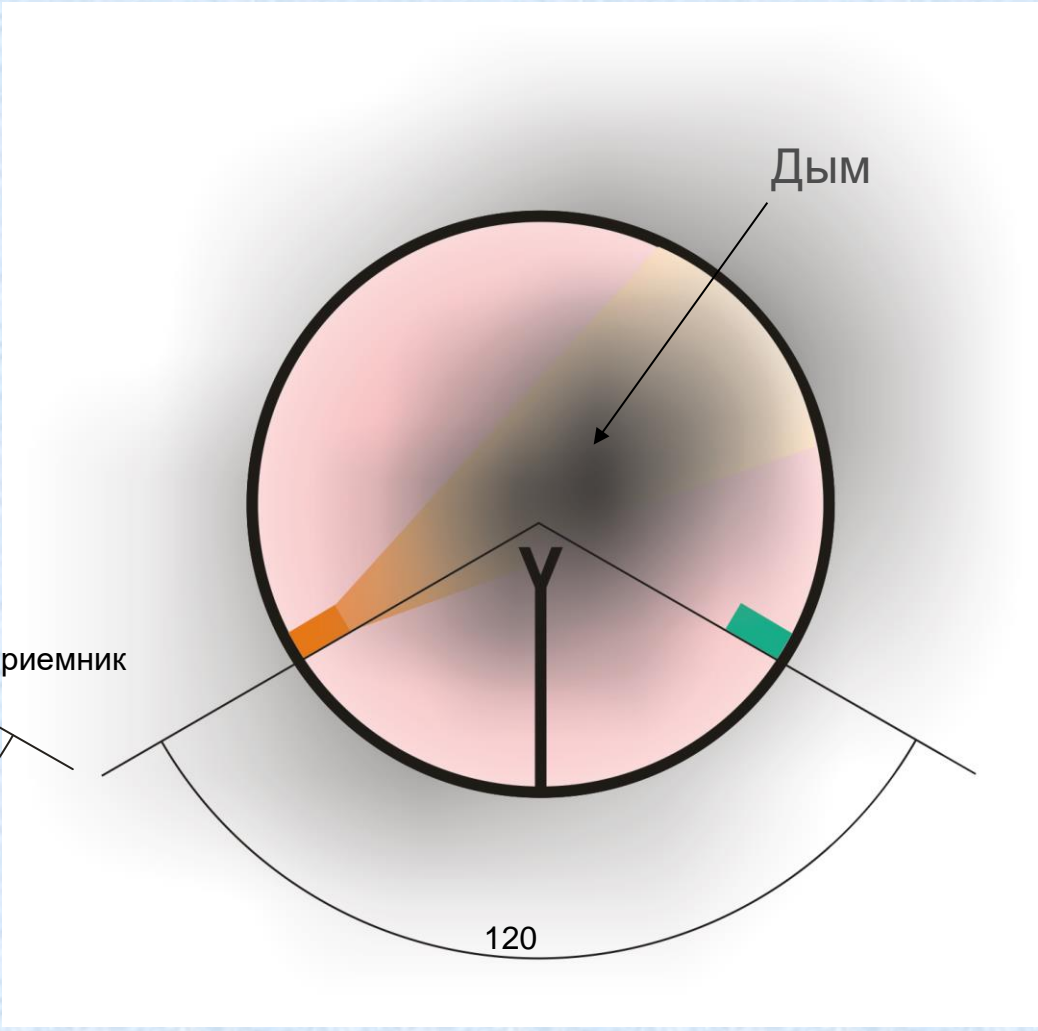
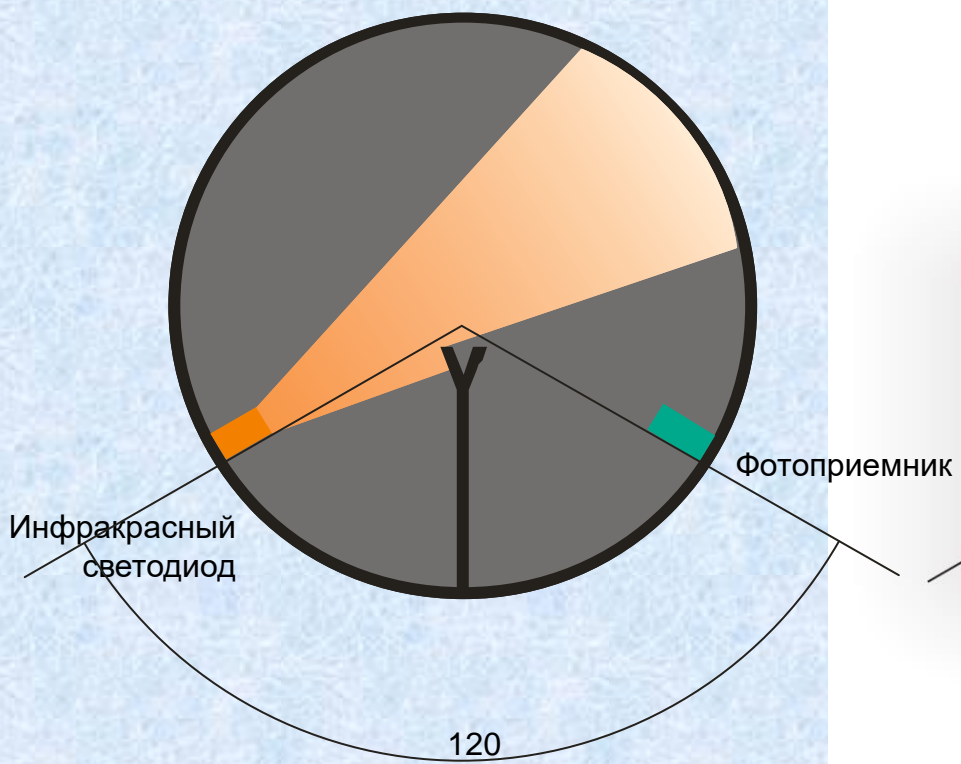
комбинированный пожарный извещатель: Пожарный извещатель, реагирующий на два или более фактора пожара.

Дымовые пожарные извещатели

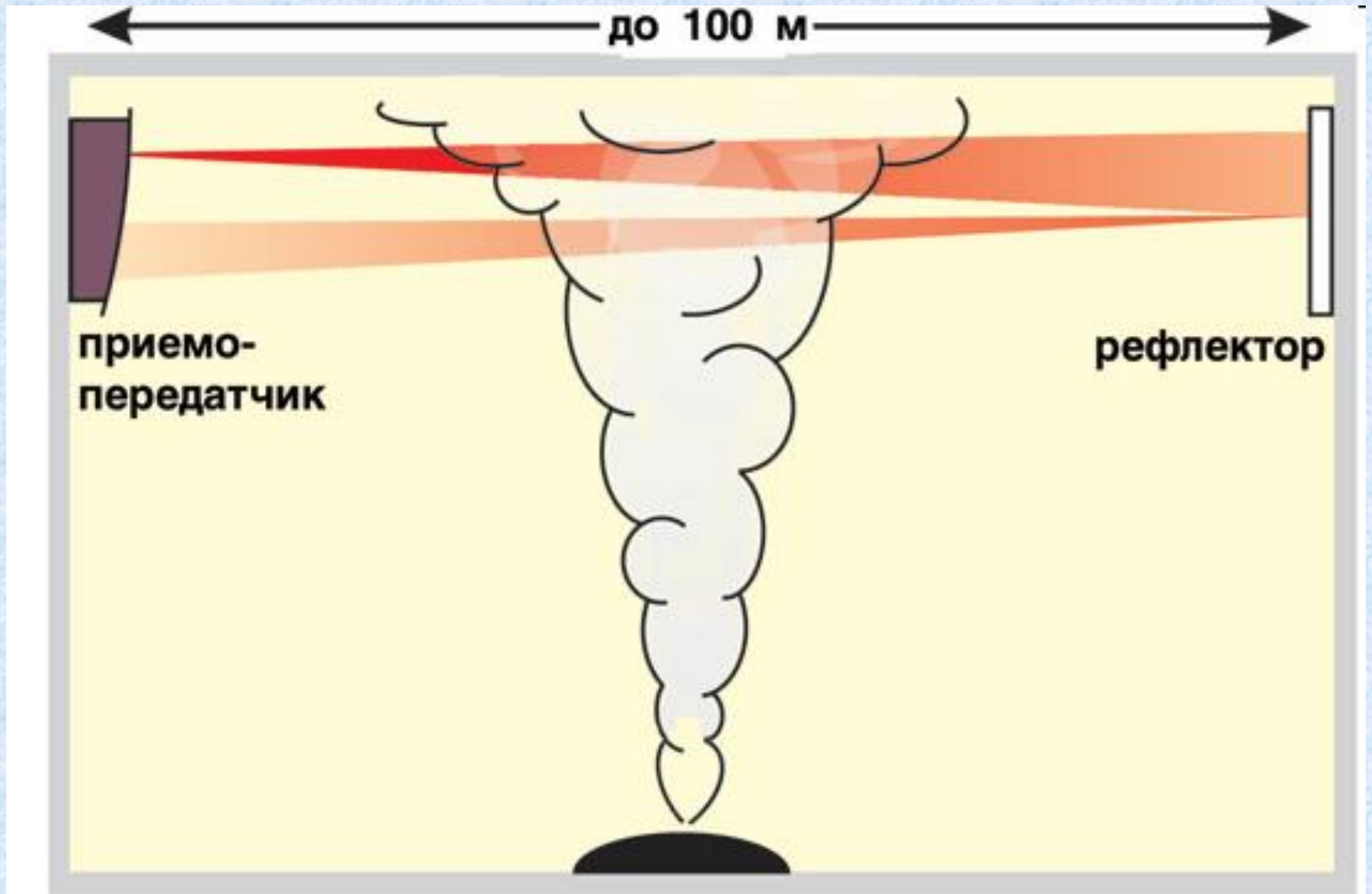


Дымовой оптико-электронный пожарный извещатель.

Принцип работы.



Линейный дымовой пожарный извещатель



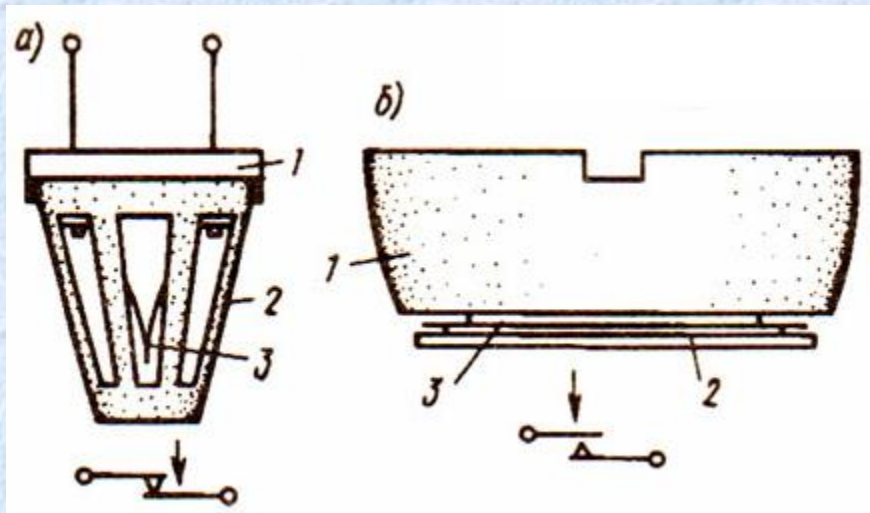
Тепловые пожарные извещатели



cleper.ru

Использование биметаллических датчиков в тепловых пожарных извещателях

Рабочая часть такого реле представляет собой биметаллическую пластину, состоящую из двух металлов с разными температурными коэффициентами линейного расширения.



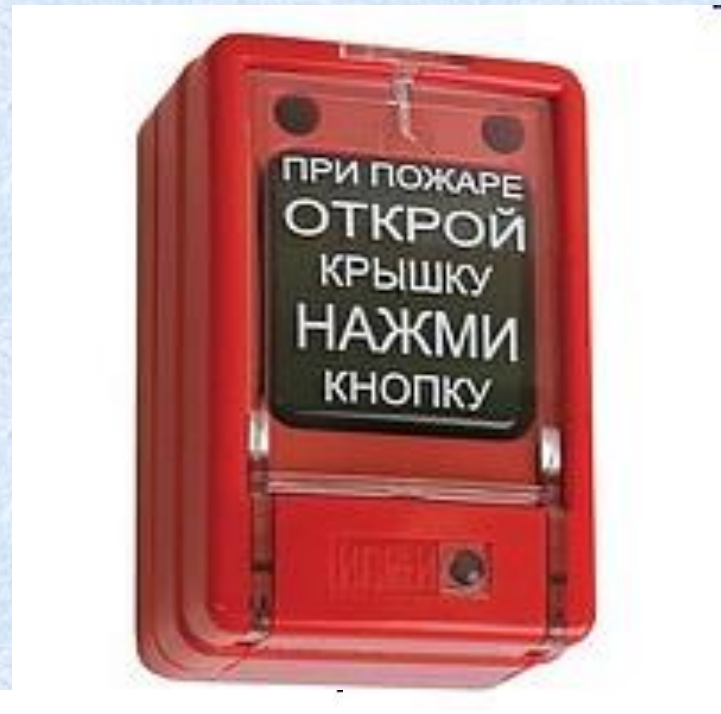
Внешний вид теплового пожарного извещателя

Тепловые датчики с легкоплавким замком (а)
и с биметаллической пластиной (б)
1 - основание; 2 - защитное устройство; 3 -
чувствительный элемент

Пожарный извещатель пламени



Ручной пожарный извещатель



Принцип работы шлейфа сигнализации

