

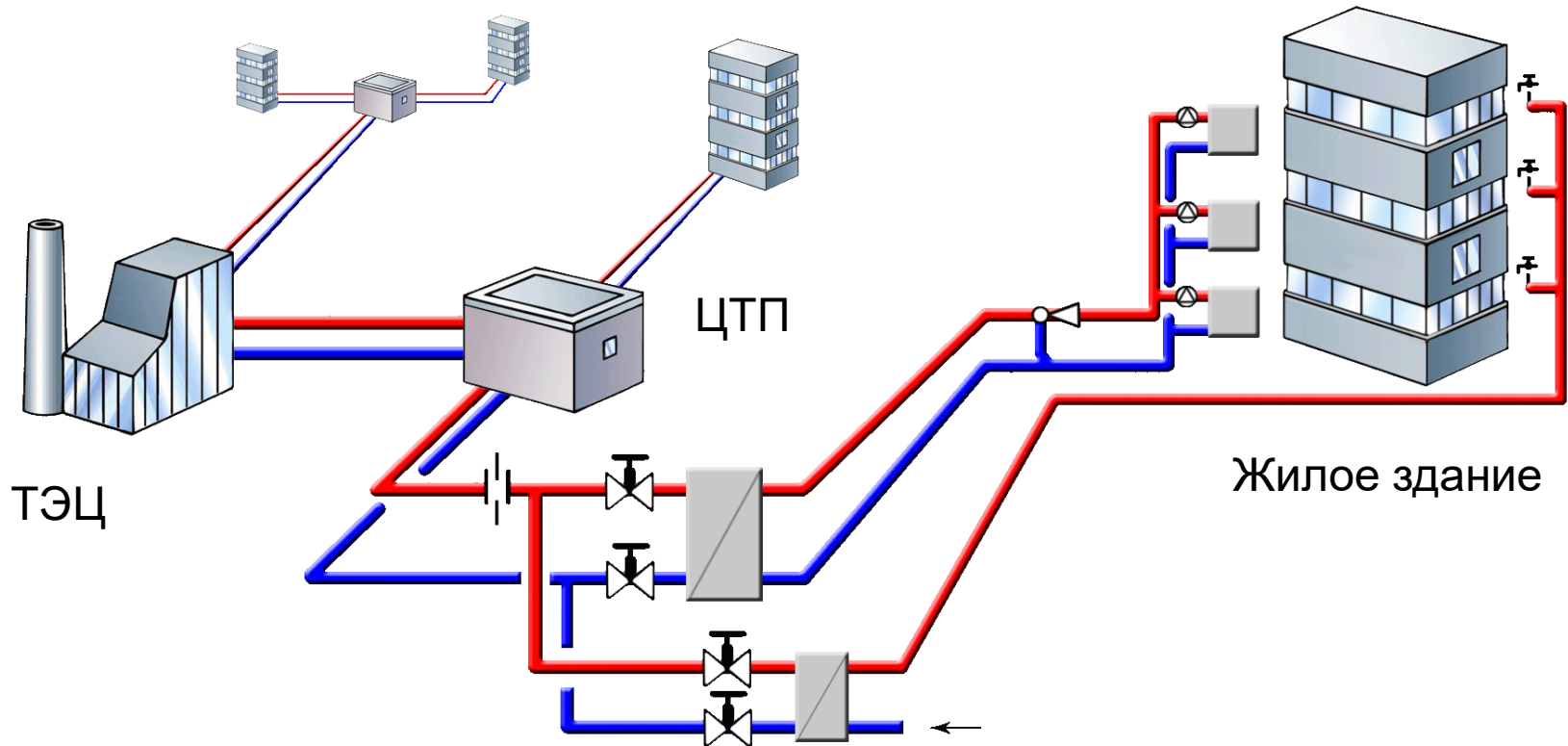
Отопление

Теплоснабжение – это снабжение теплом (в виде нагретой воды или пара) жилых, общественных и промышленных зданий (сооружений) для обеспечения отопления, вентиляции, горячего водоснабжения и технологических нужд потребителей.

Основные элементы системы теплоснабжения:

- производство (генерация) тепла, в качестве источника тепла может выступать котельная или теплоэлектроцентраль (ТЭЦ)
- транспортировка и распределение тепла по тепловым сетям
- присоединение и потребление тепла отопительными приборами.

Система теплоснабжения



Источники теплоснабжения

ТЭЦ

Районные
и промышленные котельные

Автономные и
индивидуальные котельные

Централизованные системы

~70% поставок тепла

Децентрализованные
системы

~30% поставок тепла



Способы присоединения потребителей

- Непосредственное присоединение к тепловой сети
- Присоединение через Центральный тепловой пункт (ЦТП)
- Присоединение через индивидуальный тепловой пункт (ИТП)



Тепловые сети

Основные элементы наружных тепловых сетей – это трубопроводы и запорная арматура. Тепловые сети, представляют собой замкнутый циркуляционный систему поэтому трубопроводы делятся на прямые (подающие теплоноситель к потребителям) и обратные (для циркуляции отработавшего теплоносителя). Поэтому трубопроводы тепловых сетей представляют собой 2-х трубную систему.

В качестве запорной арматуры применяются стальные шаровые краны, поворотные затворы или задвижки



Индивидуальный тепловой пункт (котельная)



Схема ИТП

Датчик наружной температуры воздуха

Погодный компенсатор

Датчик внутренней температуры воздуха

Клапан с приводом

Датчик горячей воды

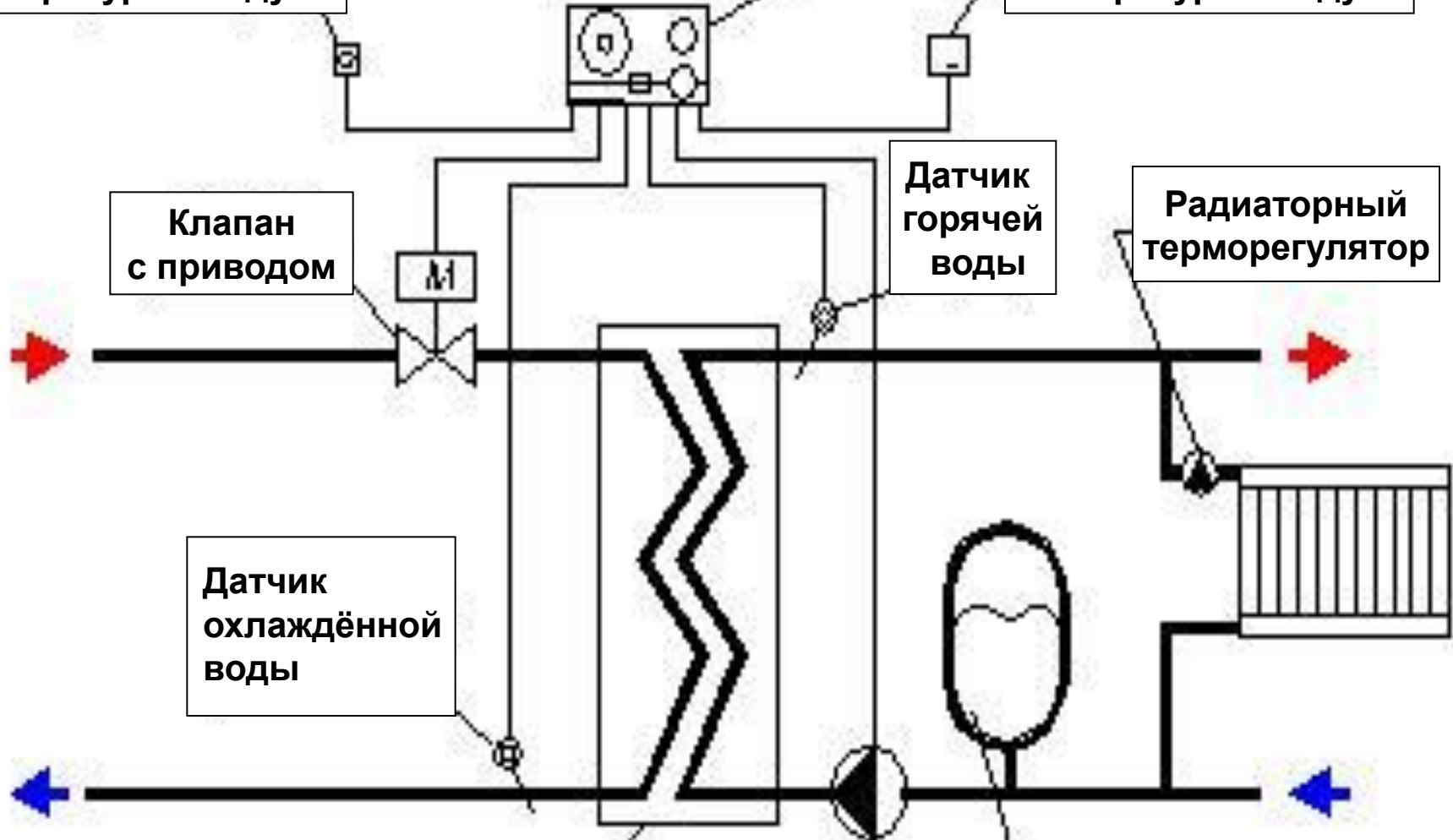
Радиаторный терморегулятор

Датчик охлаждённой воды

Пластинчатый теплообменник

Насос

Расширительный бак



Насосное оборудование

- Насосы и насосные станции предназначены для циркуляции горячей и холодной воды в системах отопления, горячего водоснабжения, охлаждения и кондиционирования, канализации, пожаротушения и пр.
- Мы поставляем насосы марки Grundfos (Дания) и Wilo (Германия)



Grundfos UPS



Wilo-Star



Grundfos CR



Wilo-IL



Hacoc

Grundfos NB

Подбор насоса

1. Назначение

- отопление

- водоснабжение

- канализация

- дренаж

2. Расход Q м³/ч

3. Напор (высота столба) h м

4. Напряжение 220В или 380В

Трубопроводная арматура

Трубопроводная арматура это неотъемлемая часть системы отопления и водоснабжения, и включает в себя несколько групп. Каждая группа это независимая составляющая системы отопления, водоснабжения.

При подборе трубопроводной арматуры следует учитывать следующие характеристики:

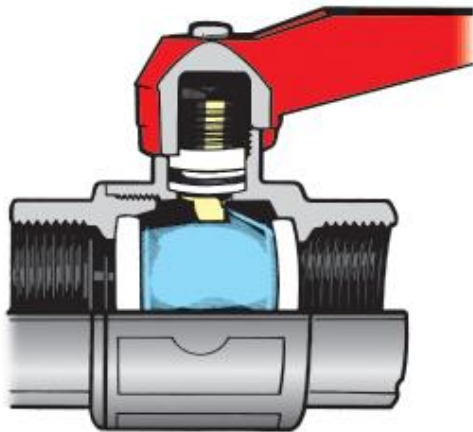
- Давление в системе.
- Температуру жидкости проходящей в системе.
- Температуру окружающей среды.
- Тип крепления (резьбовой, фланцевый, приварной).
- Среда (вода, газ, пар)

К трубопроводной арматуре относятся следующие позиции:

- Шаровые краны
- Обратные клапаны.
- Воздухоотводчики.
- Гибкие вставки.
- Фильтры.
- Затворы.

Шаровые краны

- Шаровые краны – это вид запорной арматуры, предназначены для перекрытия потока перемещаемой по трубопроводам среды (воды, пара) или выпуска ее
- Шаровые краны, как правило, не могут быть использованы в качестве регулирующих устройств





Краны Naval

Стальные шаровые краны Danfoss

- PN16, 25, 40
- -40 - +250°C
- Тип присоединения: под приварку,
фланцевое
резьбовое
- Приводы: ручка, редуктор, эл.привод
- Назначение: вода, пар, газ, нефть
- Материал: сталь, нерж.сталь.



Конкурененты

Danfoss

Броэн (Балломакс)

Naval

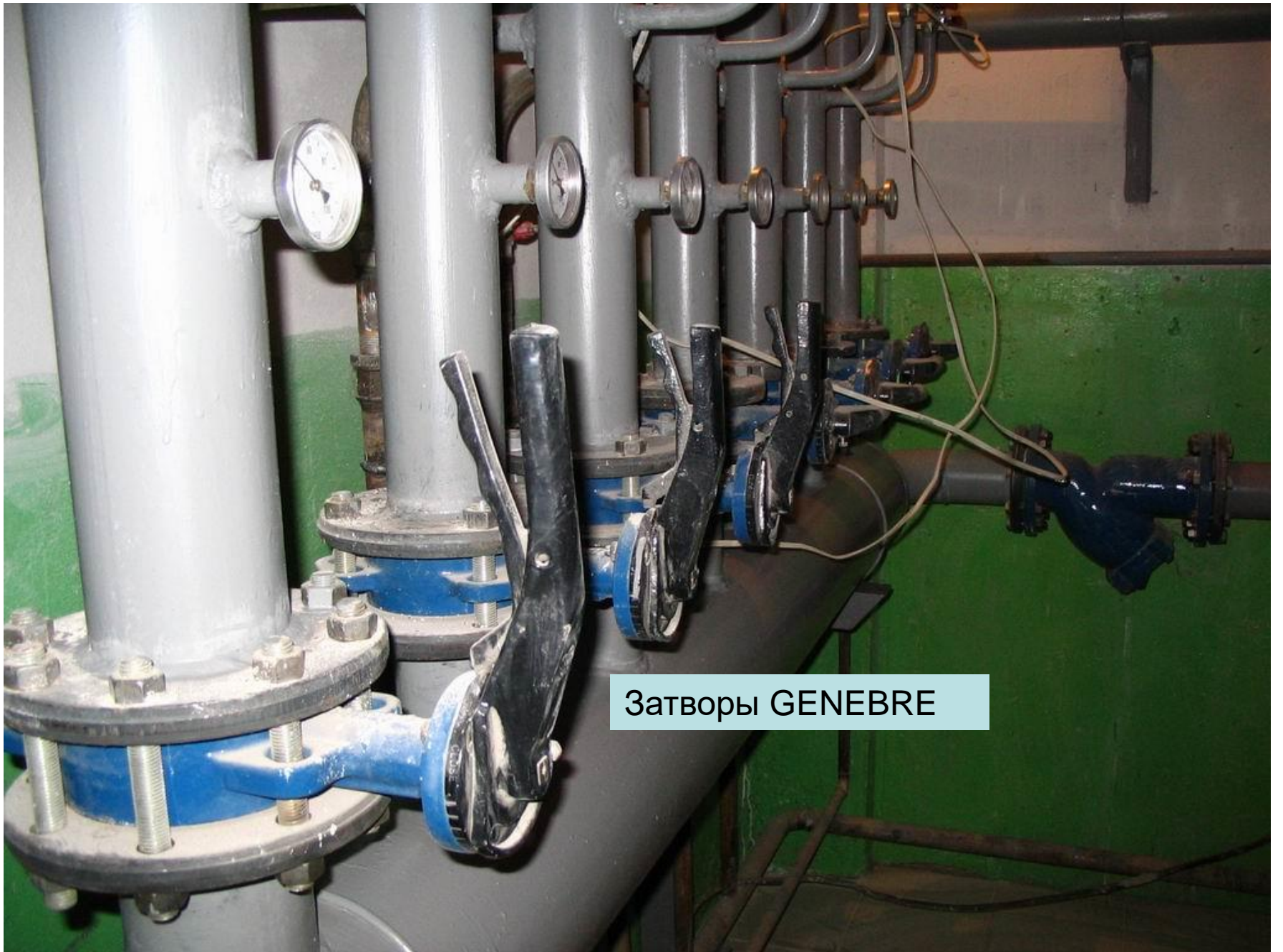
VEXVE

ADL

Поворотные затворы дисковые

- Затворы поворотные дисковые предназначены для использования в качестве запорной арматуры в различных промышленных установках для перекрытия потока воды и других технологических жидких сред





Затворы GENEBRE

Поворотные затворы дисковые

GENEBRE

DANFOSS

- Затворы поворотные дисковые предназначены для использования в качестве запорной арматуры в различных промышленных установках для перекрытия потока воды и других технологических жидких сред.
- Затворы состоят из следующих элементов:
 - - корпус (ковкий чугун)
 - - запорно-регулирующий поворотный диск (хромированный чугун)
 - - прокладка втулки (жаростойкий EPDM)
 - - шток (нержавеющая сталь)
- Тип присоединения – межфланцевое



Поворотные затворы дисковые

Дисковые поворотные затворы в стандартном исполнении поставляются с ручным приводом. Возможна комплектация с редукторным приводом, а так-же электроприводом.



Кроме выбора привода, есть возможность замены стандартной уплотнительной манжеты EPDM на другие типы (Витон, Силикон, Нитрил, EPDM), каждый из этих вариантов необходим под конкретные условия эксплуатации.

Обратные клапаны

- Клапаны обратные
предназначены для
предотвращения
движения в обратном
направлении
перемещаемой по
трубопроводу среды
(воды)



Воздухоотводчики

- Воздухоотводчик
предназначен для
удаления воздуха из
системы



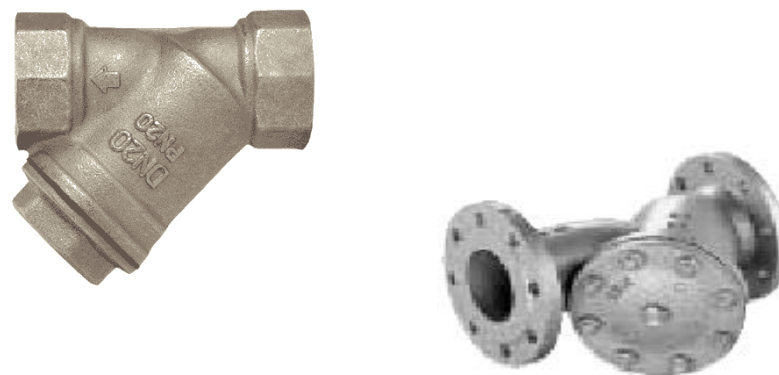
Гибкие вставки

- Гибкие вставки
предназначены для
предотвращения передачи
механических вибраций по
трубопроводным системам
(например от насосного
оборудования)



Фильтры

- Фильтр сетчатые предназначены для установки перед регулирующей арматурой, расходомерами, насосами и другими устройствами



Теплообменники

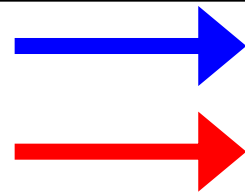
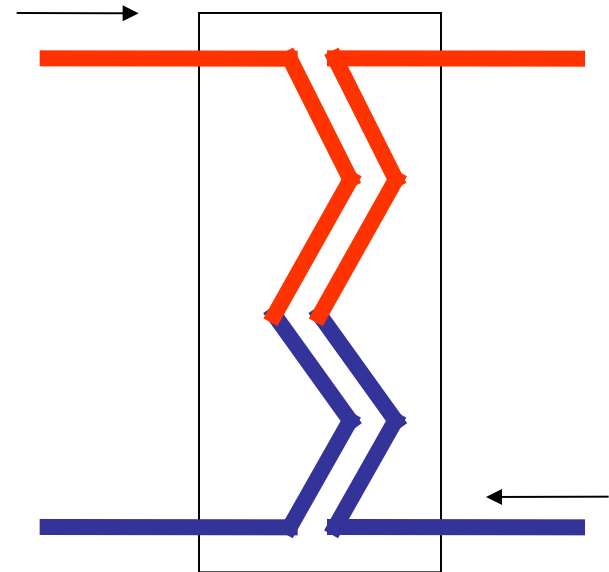
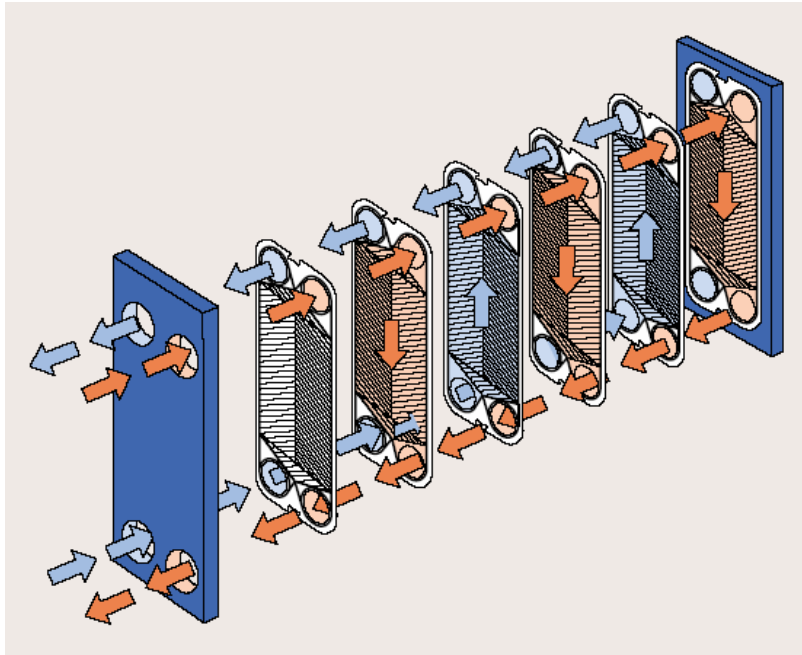
Теплообменники предназначены для передачи тепла от одного контура другому в системах отопления и горячего водоснабжения, а также для охлаждения воды (путем отвода тепла), масла, конденсата и других жидкостей в системах энергетических установок и в промышленных технологических процессах.

Пластинчатые теплообменники делятся на паяные и разборные. Для подбора необходим опросной лист

Мы поставляем теплообменники Альфа-Лаваль и Ридан



Принцип работы теплообменника



нагреваемая среда
греющая среда



Теплообменник РИДАН

ОПРОСНЫЙ ЛИСТ

для заказа пластинчатого теплообменника АЛЬФА ЛАВАЛЬ
для отопления, горячего водоснабжения, кондиционирования (нужное подчеркнуть)

Тепловая нагрузка		<i>ГКал/час или кВт</i>
Греющая среда		<i>указать название</i>
Источник тепла		
Расход		<i>кг/час или м³/час</i>
Расход обратной воды от системы отопления (указывается при расчете 1-й ступени ГВС по двухступенчатой смешанной схеме)		<i>кг/час или м³/час</i>
Начальная температура		<i>°С</i>
Конечная температура		<i>°С</i>
Допустимые потери напора в теплообменнике		<i>м.вод.ст. или кПа</i>
Нагреваемая среда		<i>указать название</i>
Расход		<i>кг/час или м³/час</i>
Начальная температура		<i>°С</i>
Конечная температура		<i>°С</i>
Допустимые потери напора в теплообменнике		<i>м.вод.ст. или кПа</i>

Требования к теплообменнику

Максимальное рабочее давление		<i>Атмосфер</i>
Максимальная рабочая температура		<i>°С</i>
Тип теплообменника	<i>разборный</i>	<i>неразборный</i>
Схема включения теплообменника ГВС		

Конкуренты

«ЭТРА» (Н.Новгород)

«Машимпекс» (Россия)

«Funke»

Автоматика для тепловых пунктов

Дanfoss (Дания)

Контроллеры

Поддержание
температуры
теплоносителя
пропорционально
температуре
наружного воздуха и
температуры,
требуемой в
помещении
Клапана

Регулирование температуры теплоносителя путем изменения расхода горячей воды, применяются в системах отопления, ГВС, вентиляции, холодоснабжении

Датчики

Сигнализируют об изменении температуры наружного и внутреннего воздуха и теплоносителя

Привода

Служат для открытия/закрытия клапанов по сигналу контроллера

Контроллеры



ECL Comfort 300



ECL Comfort 200

Датчики температуры воздуха и теплоносителя



ESMT



ESMU

Регулирующие клапаны с приводами



AMV 10



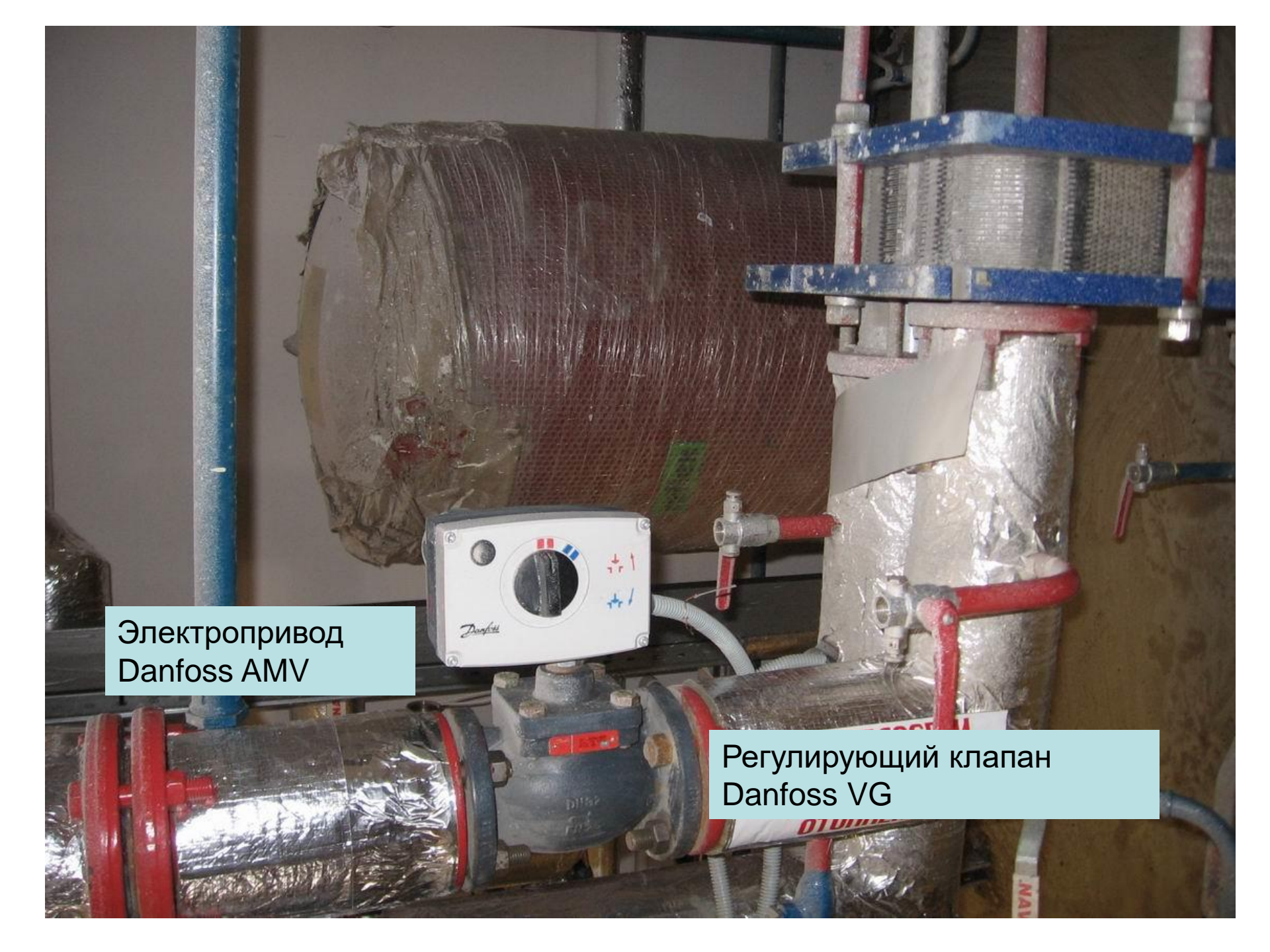
AMV 20



VM2



VG2



Электропривод
Danfoss AMV

Регулирующий клапан
Danfoss VG

Баки

Гидропневмобаки Refix применяются в системах питьевого водоснабжения, в установках повышения давления, представляют собой аккумулирующую емкость. Благодаря использованию данного типа оборудования эффективно решаются следующие задачи:

-поддержание давления в системе

-уменьшение частоты включения насосов в системе

- защита насосов от сухого хода

-защита системы от гидроударов

Баки Reflex Применяются для компенсации теплового расширения теплоносителя в системах отопления и охлаждения.



Расширительный
бак Reflex



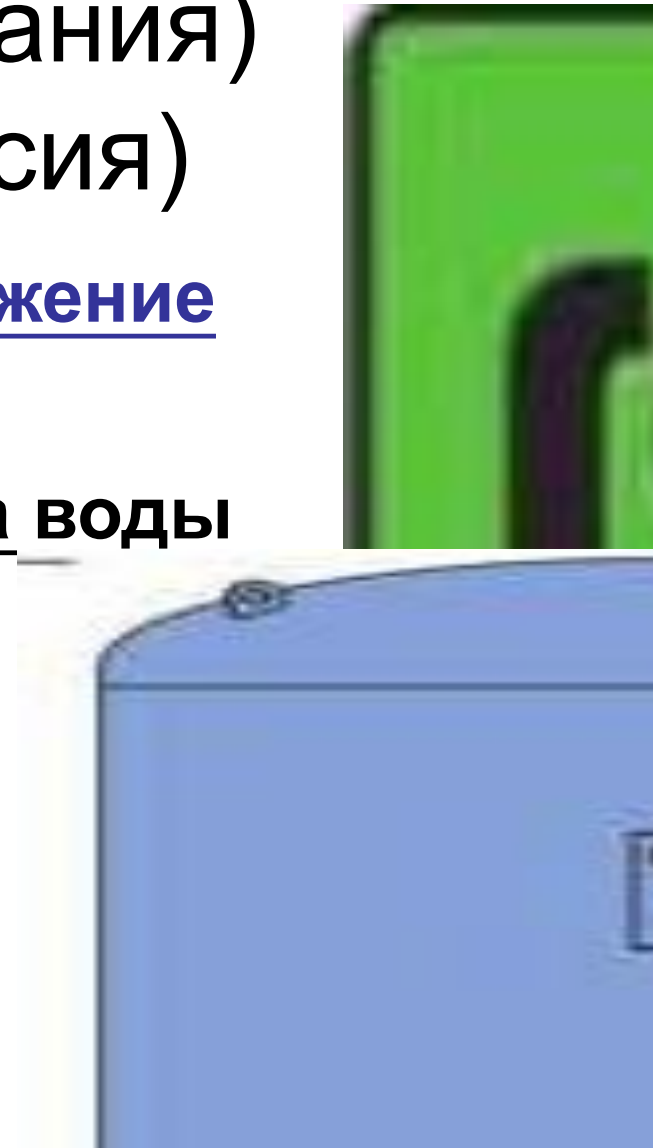
Расширительные баки «Рефлекс» (Германия) «WESTER» (Россия)

- Отопление

- Водоснабжение

для компенсации
теплового
расширения
воды

для резерва воды



Для подбора необходимо знать: Объём в л.; давление 6;10;16 бар

Манометры и термометры WIKA (Германия)

- Манометры

Для измерения давления в системе

Различают по : - диапазон давления
- диаметр циферблата

- Термометры

Для измерения температуры

Различают по диапазону шкалы

Поставляем для доукомплектации

Манометры Wika



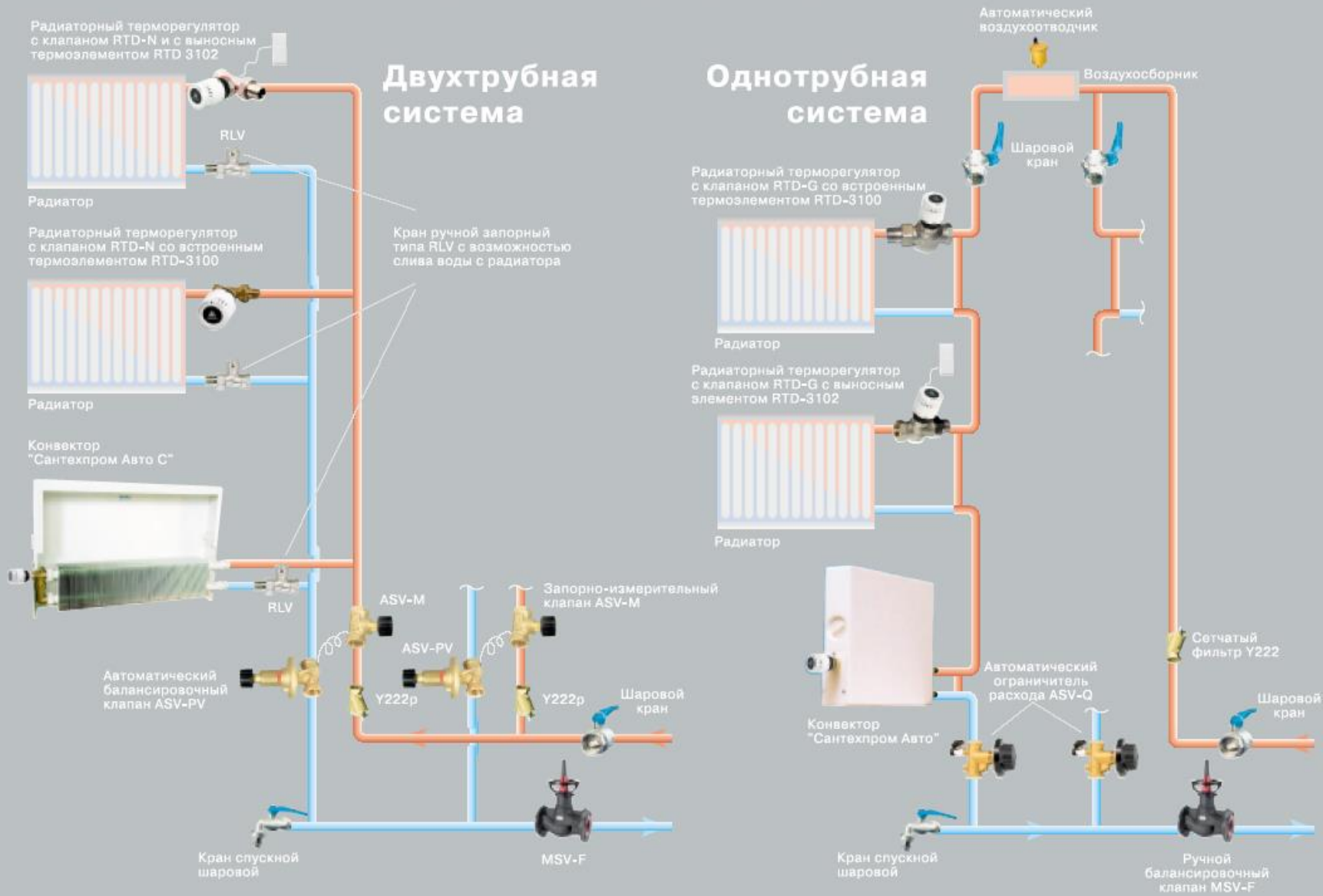
Внутреннее отопление

```
graph TD; A[Внутреннее отопление] --> B[однотрубное]; A --> C[двухтрубное];
```

однотрубное

двухтрубное

АВТОМАТИЗИРОВАННЫЕ СИСТЕМЫ ОТОПЛЕНИЯ



Радиаторы

Служат для обогрева помещений

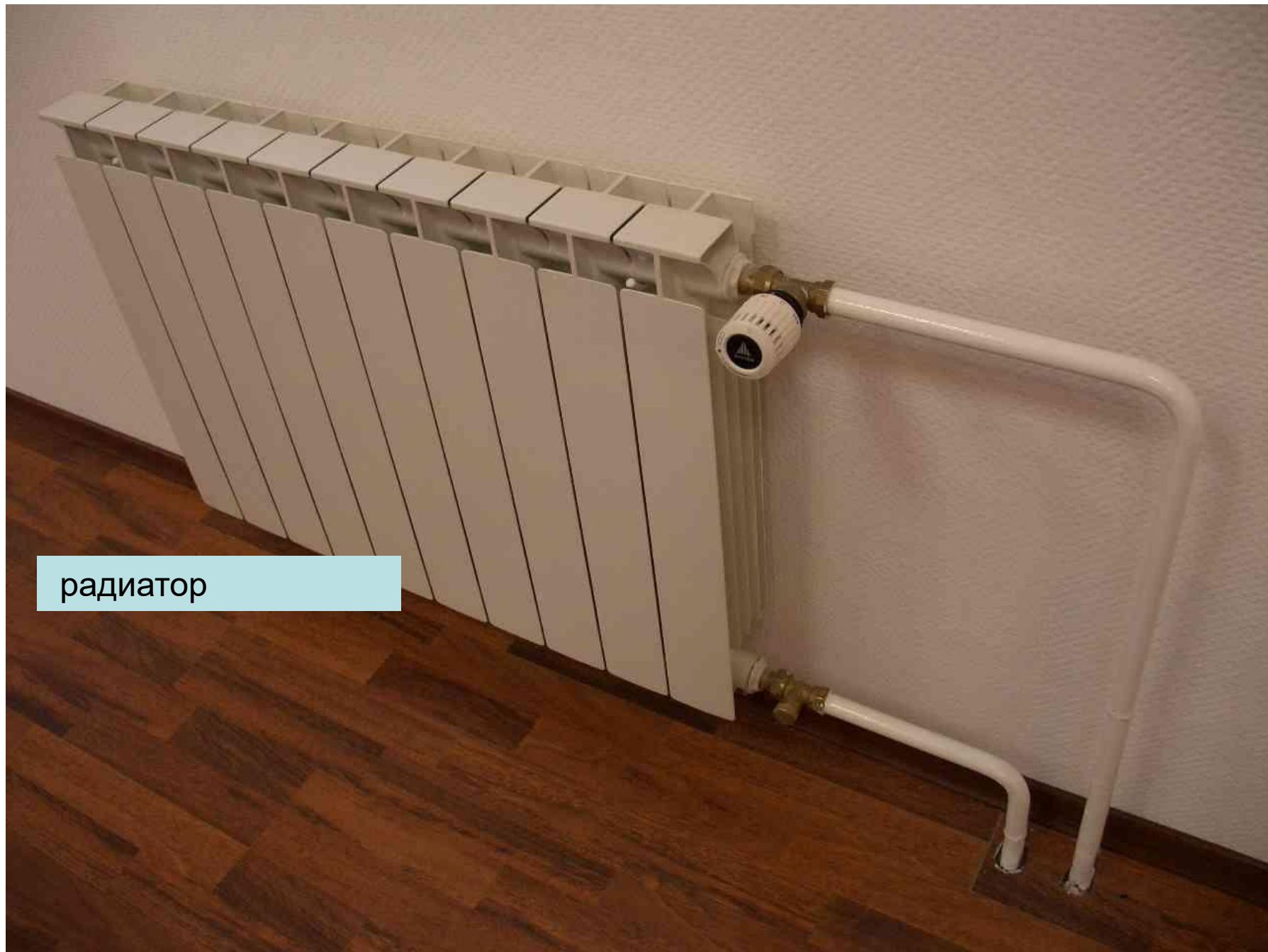
Основные типы:

Алюминиевые и стальные, биметаллические радиаторы, стальные радиаторы ставятся только в закрытых системах отопления с низким давлением

Для подбора необходимо знать:

- габариты
- мощность
- давление в системе
- рабочую температуру
- тип подключения





радиатор

Стальные радиаторы

Termoteknik

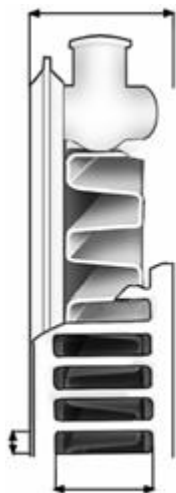


Normal Compact
Боковое подключение



Ventil Compact
Боковое + нижнее
подключения

Типоразмеры радиаторов



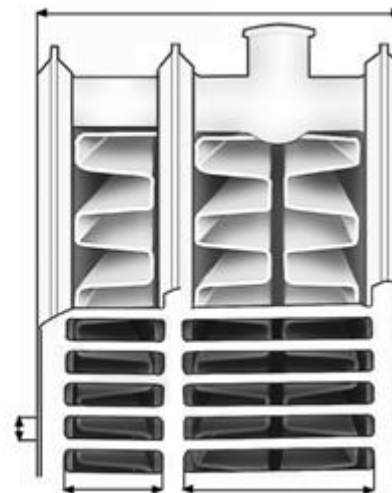
Тип 11



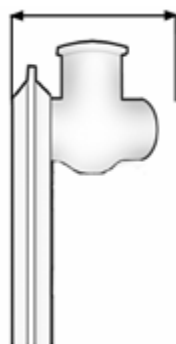
Тип 21s



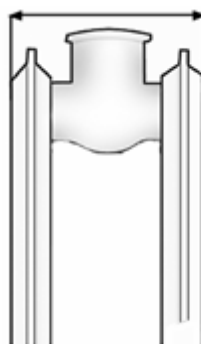
Тип 22



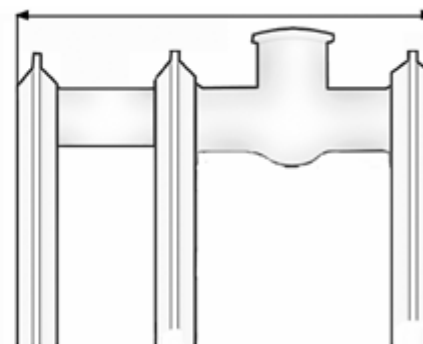
Тип 33



Тип 10



Тип 20



Тип 30

Длина радиаторов - от 400 до 3000 мм. Высота – от 300 до 900 мм.

**В комплект радиатора
входит:**

-кронштейны

-заглушки

-воздухоотводчик

В комплект Ventil C и

Planora :

-термостатический клапан



Гарантия 10 лет

Страхование ущерба

**ЗАСТРАХОВАНО НА
1'000'000 EURO**



Термостатика

Термостатика – оборудование, необходимое для поддержания заданной температуры в помещении путем регулирования расхода теплоносителя в радиаторе

Состоит из:

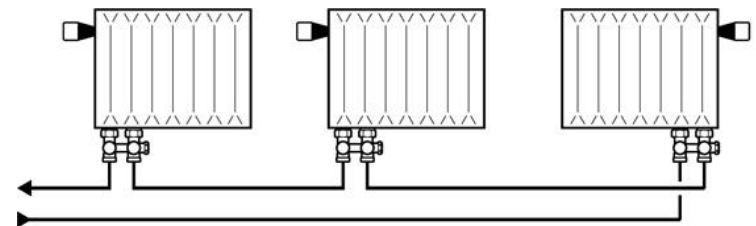
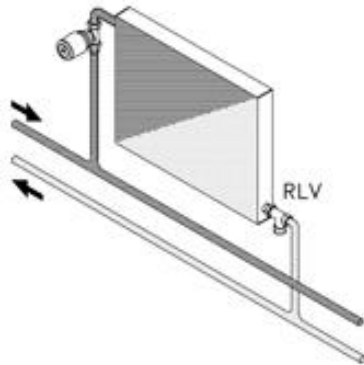
Радиаторной арматуры (запорные клапаны)

Терморегулирующих клапанов

Термостатических датчиков

Запорные клапаны

- Служат для отключения и дренажа отопительных приборов



Терморегулирующие клапаны

- Служат для регулирования расхода теплоносителя в отопительном приборе, различаются по диаметру и типу системы отопления

RTD-N – для 2-х трубной системы отопления



RTD-G – для однотрубной системы отопления



Термостатические датчики

- Служат для автоматического управления терморегулирующим клапаном в зависимости от изменения температуры окружающего воздуха, различаются по диапазону регулирования, дизайну и пр.



RTD



RTD Inova



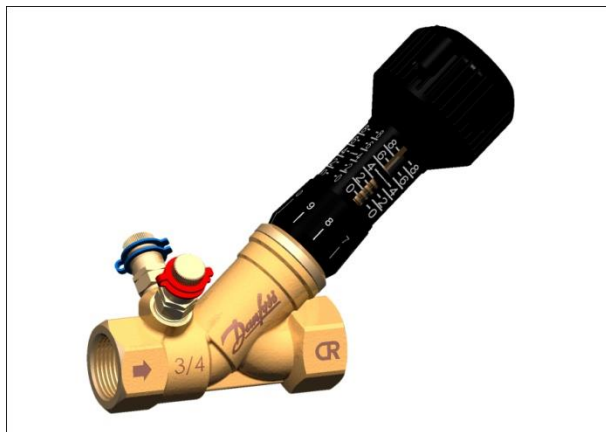
Терморегулятор RTD-G

Термоголовка RTD
3640

Запорный клапан
RLV

Балансировка

- Балансировочные клапаны необходимы для регулирования давления в системе путем равномерного распределения воды по трубам – например распределение теплоносителя по стоякам системы отопления.
- Различаются по степени автоматизации, способу присоединения, диаметру и пр.



•MSV-C



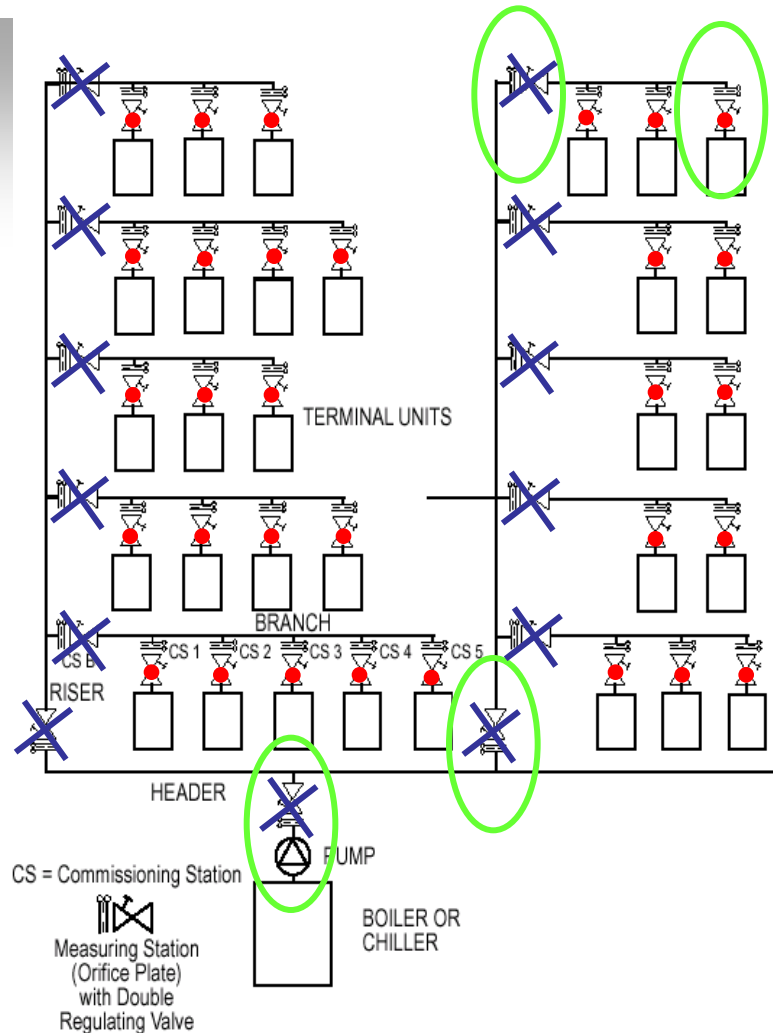
MSV-F

Область применения

Клапан с предварительной настройкой

Балансировка требуется:

- на конечных участках,
- на всех ветках,
- на всех стояках,
- на насосе



Автоматический ограничитель расхода

Балансировка требуется:

ТОЛЬКО на конечных стояках!!

Вам не нужно рассчитывать, устанавливать и настраивать другие клапаны.

Трубы для внутренних систем отопления

Применяются для подведения теплоносителя к радиаторам, в системах «теплый пол» и пр.

Различаются по материалу, давлению, предельной температуре

- МЕТАЛЛОПЛАСТИК (труба, фитинги)
- ПОЛИПРОПИЛЕН
- СШИТЫЙ ПОЛИЭТИЛЕН РЕХ
- МЕДНЫЕ ТРУБЫ



Металлопластиковая труба с фиттингами