

Основы электротехники

Электротехника - это область науки и техники, изучающая электрические и магнитные явления и их использование в практических целях.

Каждая наука имеет свою терминологию. Запомним термины, понятия электротехники.

Электрическая цепь - это совокупность устройств, предназначенных для производства, передачи, преобразования и использования электрического тока.

Все электротехнические устройства по назначению, принципу действия и конструктивному оформлению можно разделить на три большие группы.

Источники энергии, т.е. устройства, вырабатывающие электрический ток (генераторы, термоэлементы, фотоэлементы, химические элементы).

Приемники, или нагрузка, т.е. устройства, потребляющие электрический ток (электродвигатели, электролампы, электромеханизмы и т.д.).

Проводники, а также различная коммутационная аппаратура (выключатели, реле, контакторы и т.д.).

Для работы электрической цепи необходимо наличие **источников энергии**.

В любом источнике за счет сторонних сил неэлектрического происхождения создается электродвижущая сила (э.д.с).

На зажимах источника возникает разность потенциалов или **напряжение** (U), под воздействием которого во внешней, присоединенной к источнику части цепи, возникает электрический ток.

Различают **активные и пассивные цепи**,
участки и элементы цепей.

Активными называют электрические цепи,
содержащие источники энергии,
пассивными - электрические цепи, не
содержащие источников энергии.

Направленное движение электрических зарядов называют **электрическим током**.

Электрический ток может возникать в замкнутой электрической цепи. Электрический ток, направление и величина которого неизменны, называют **постоянным током** и обозначают прописной буквой **I**.

Электрический ток, величина и направление которого не остаются постоянными, называется **переменным током**. Значение переменного тока в рассматриваемый момент времени называют мгновенным и обозначают строчной буквой **i**.

Электрическая цепь может содержать:

Коммутационные элементы (выключатели)

Защитные элементы (предохранители)

Контролирующие элементы (измерительные приборы)

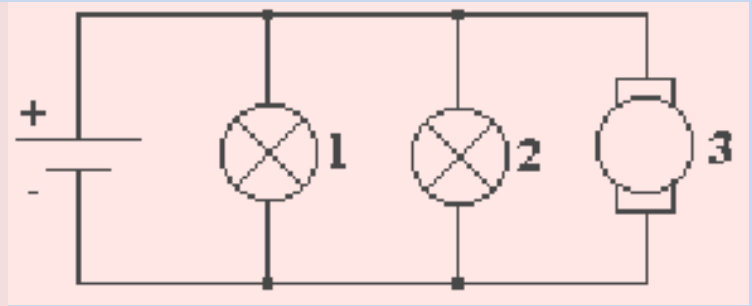
Электрическую цепь называют **линейной**, если ни один параметр цепи не зависит от величины или направления тока, или напряжения.

Электрическая цепь является **нелинейной**, если она содержит хотя бы один нелинейный элемент. Параметры нелинейных элементов зависят от величины или направления тока, или напряжения.

Электрическая схема - это графическое изображение электрической цепи, включающее в себя условные обозначения устройств и показывающее соединение этих устройств.

Для облегчения анализа электрическую цепь заменяют схемой замещения.

Схема замещения - это графическое изображение электрической цепи с помощью идеальных элементов, параметрами которых являются параметры замещаемых элементов.



На рис. изображена электрическая схема цепи, состоящей из источника энергии, электроламп 1 и 2, электродвигателя 3.

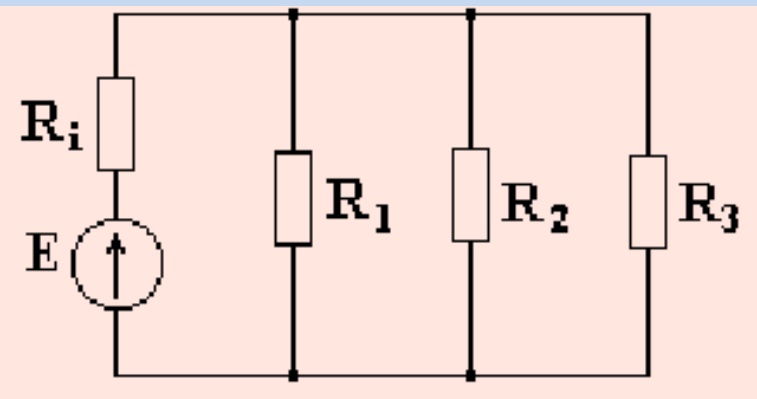


схема замещения

Пассивные элементы схемы замещения

Простейшими пассивными элементами схемы замещения являются **сопротивление, индуктивность и емкость**.

В реальной цепи электрическим сопротивлением обладают не только реостат или резистор, но и проводники, катушки, конденсаторы и т.д. *Общим свойством всех устройств, обладающих сопротивлением, является необратимое преобразование электрической энергии в тепловую.*

Тепловая энергия, выделяемая в сопротивлении, полезно используется или рассеивается в пространстве. В схеме замещения во всех случаях, когда надо учесть необратимое преобразование энергии, включается сопротивление.

Сопротивление проводника определяется по формуле

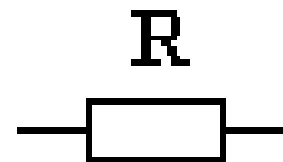
Где l - длина проводника;
 S - сечение;
 r - удельное сопротивление.

$$R = \rho \frac{l}{S},$$

Величина, обратная сопротивлению, называется проводимостью.

$$g = \frac{1}{R}.$$

Сопротивление измеряется в омах (Ом), а проводимость - в сименсах (См). Сопротивление в схеме замещения изображается следующим образом:



Индуктивностью называется идеальный элемент схемы замещения, характеризующий способность цепи накапливать магнитное поле.

Полагают, что индуктивностью обладают только индуктивные катушки. Индуктивностью других элементов электрической цепи пренебрегают.

Индуктивность катушки, измеряемая в **генри [Гн]**, определяется по формуле

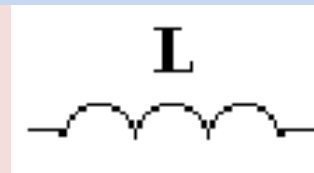
$$L = \frac{W \cdot \Phi}{i},$$

где W - число витков катушки;

Φ - магнитный поток катушки, возбуждаемый током i .

На рисунке показано изображение индуктивности в схеме замещения.

На рисунке показано изображение индуктивности в схеме замещения.



Емкостью называется идеальный элемент схемы замещения, характеризующий способность участка электрической цепи накапливать электрическое поле. Полагают, что **емкостью обладают только конденсаторы**. Емкостью остальных элементов цепи пренебрегают.

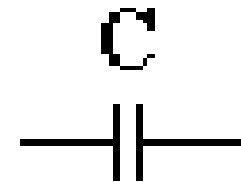
Емкость конденсатора, измеряемая в фарадах (Ф), определяется по формуле:

$$C = \frac{q}{U_C},$$

де q - заряд на обкладках конденсатора;

U_C - напряжение на конденсаторе.

На рисунке показано изображение емкости в схеме замещения

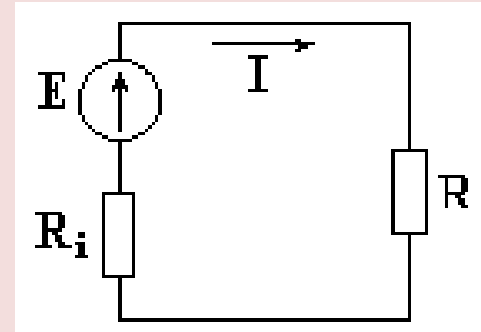


Основные определения, относящиеся к схемам .

Различают разветвленные и неразветвленные схемы.

На рис. изображена неразветвленная схема.

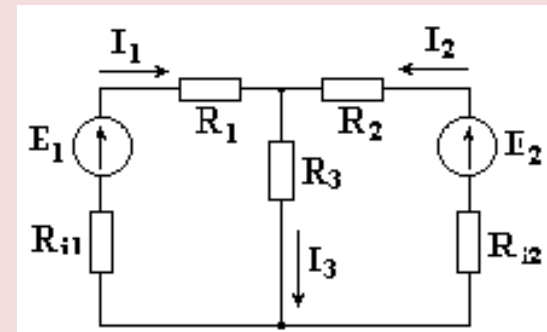
Разветвленная схема - это сложная комбинация соединений пассивных и активных элементов.



На рис. показана разветвленная схема, содержащая два источника ЭДС и 5 сопротивлений.

Сопротивления соединительных проводов принимают равными нулю.

На рис. показана разветвленная схема, содержащая два источника ЭДС и 5 сопротивлений.



Участок электрической цепи, по которому проходит один и тот же ток, называется **ветвью**.

Место соединения двух и более ветвей электрической цепи называется **узлом**.

Узел, в котором сходятся две ветви, называется устранимым. Узел является неустрашимым, если в нем соединены три и большее число ветвей. Узел в схеме обозначается точкой.

Последовательным называют такое соединение участков цепи, при котором через все участки проходит одинаковый ток.

При **параллельном соединении** все участки цепи присоединяются к одной паре узлов, находятся под одним и тем же напряжением.

Любой замкнутый путь, включающий в себя несколько ветвей, называется **контуром**.

Режимы работы электрических цепей

В зависимости от нагрузки различают следующие режимы работы: **НОМИНАЛЬНЫЙ**, (электротехнические устройства работают в условиях, указанных в паспортных данных завода-изготовителя. В нормальных условиях величины тока, напряжения, мощности не превышают указанных значений)

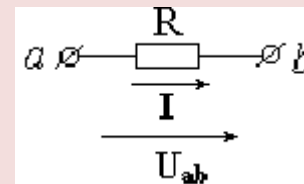
режим холостого хода, (возникает при обрыве цепи или отключении сопротивления нагрузки)

короткого замыкания, (получается при сопротивлении нагрузки, равном нулю. Ток короткого замыкания в несколько раз превышает номинальный ток. Режим короткого замыкания является аварийным.)

согласованный режим (Согласованный режим наступает тогда, когда сопротивление нагрузки становится равным внутреннему сопротивлению источника. При этом в нагрузке выделяется максимальная мощность.)

Основные законы электрических цепей

Ток, протекающий через сопротивление R , пропорционален падению напряжения на сопротивлении и обратно пропорционален величине этого сопротивления.



Падением напряжения на сопротивлении называется произведение тока, протекающего через сопротивление, на величину этого СОПРОТИВЛЕНИЯ

$$I = \frac{U_{ab}}{R}.$$

Основными законами электрических цепей, наряду с законом Ома, являются законы баланса токов в разветвлениях (первый закон Кирхгофа) и баланса напряжений на замкнутых участках цепи (второй закон Кирхгофа).

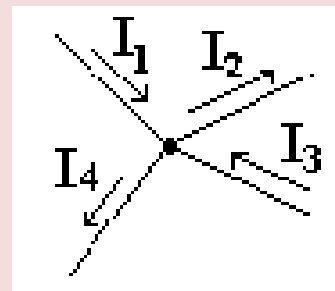
В соответствии с **первым законом Кирхгофа**, алгебраическая сумма токов в любом узле цепи равна нулю:

$$\sum I = 0$$

Возьмем схему на рис. и запишем для нее уравнение по первому закону Кирхгофа

Токам, направленным к узлу, присвоим знак "плюс", а токам, направленным от узла - знак "минус".

Получим следующее уравнение:



$$I_1 - I_2 + I_3 - I_4 = 0 \quad \text{или} \quad I_1 + I_3 = I_4 + I_2$$

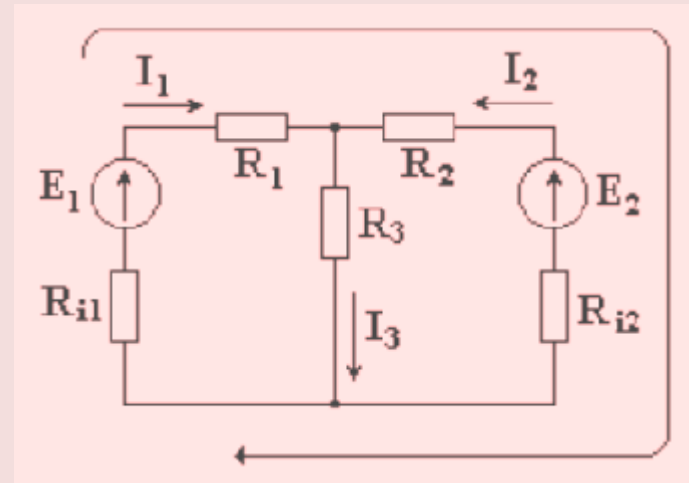
Согласно **второму закону Кирхгофа**, алгебраическая сумма ЭДС вдоль любого замкнутого контура равна алгебраической сумме падений напряжений в этом контуре $\sum E = \sum U$

Возьмем схему на рис. и запишем для внешнего контура этой схемы уравнение по второму закону Кирхгофа

Для этого выберем произвольно направление обхода контура, например, по часовой стрелке.

ЭДС и падения напряжений записываются в левую и правую части уравнения со знаком "плюс", если направления их совпадают с направлением обхода контура, и со знаком "минус", если не совпадают.

При определении тока в ветви, содержащей источник ЭДС, используют закон Ома для активной ветви



Возьмем ветвь, содержащую сопротивления и источники ЭДС. Ветвь включена к узлам а-б, известно направление тока в ветви

Возьмем замкнутый контур, состоящий из активной ветви и стрелки напряжения U_{ab} , и запишем для него уравнение по второму закону Кирхгофа.

Выберем направление обхода контура по часовой стрелке

Получим

$$I \cdot R_1 + I \cdot R_2 - U_{ab} = E_1 - E_2$$

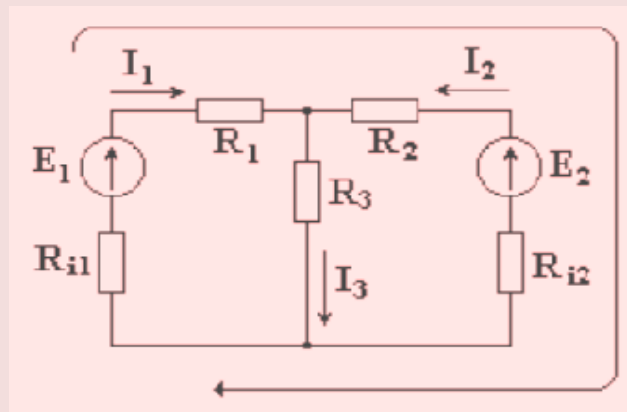
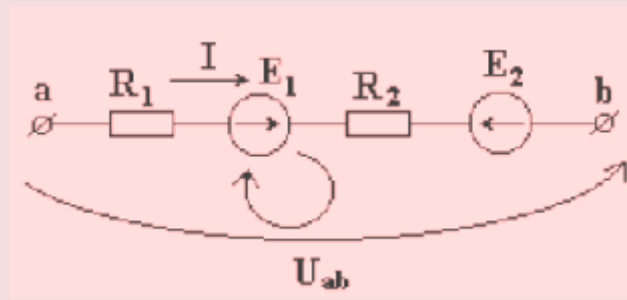
Из этого уравнения выведем формулу для тока

$$I = \frac{U_{ab} + E_1 - E_2}{R_1 + R_2} \quad \text{В общем виде}$$

$$I = \frac{U_{ab} + \sum E}{\sum R}$$

где $\sum R$ сумма сопротивлений ветви; $\sum E$ алгебраическая сумма ЭДС.

ЭДС в формуле записывается со знаком **"плюс"**, если направление ее **совпадает** с направлением **тока** и со знаком **"минус"**, если не совпадает.



Переменный ток

При рассмотрении электрических колебаний приходится иметь дело с токами, изменяющимися во времени – **переменными токами**:

$$I = I_0 \sin(\omega t + \varphi)$$

Закон Ома и вытекающие из него правила Кирхгофа были установлены для постоянного тока. Однако они остаются справедливыми и для мгновенных значений изменяющегося тока.

Электромагнитные сигналы распространяются по цепи со скоростью света c .

- Пусть l – длина электрической цепи.
- Время распространения сигнала в данной цепи

$$t = l / c.$$

- **Если $t \ll T$ то такие токи называются квазистационарными** (T – период колебаний тока).

- При этом условии мгновенное значение силы тока во всех участках цепи будет постоянным.

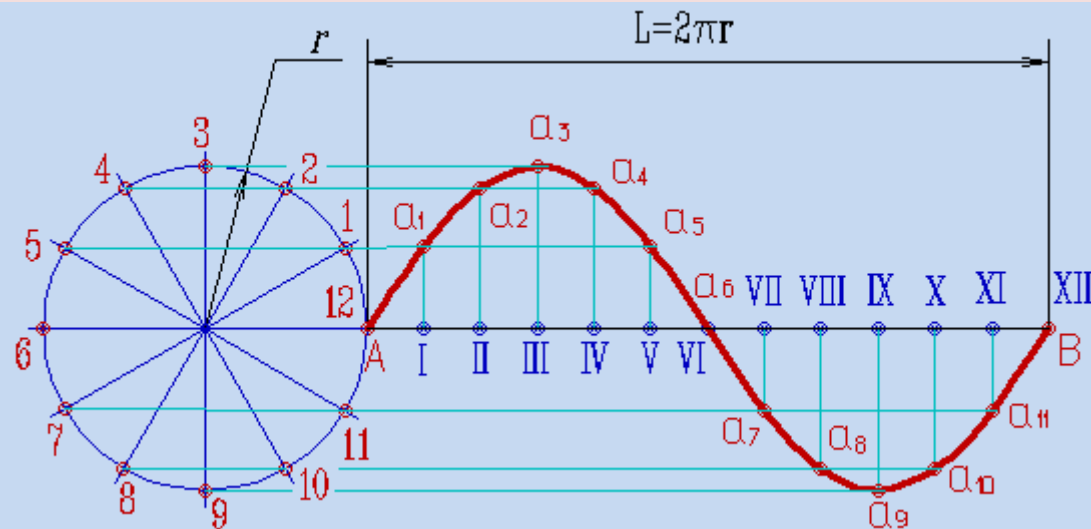
- Для частоты 50Гц условие квазистационарности будет выполняться при длине цепи ~ 100 км

Векторное изображение синусоидально изменяющихся величин

Графически синусоидальные величины изображаются в виде вращающегося вектора. Предполагается вращение против часовой стрелки с частотой вращения ω . Величина вектора в заданном масштабе представляет **амплитудное значение**. Проекция на вертикальную ось есть **мгновенное значение величины**.

Совокупность векторов, изображающих синусоидальные величины (ток, напряжение, ЭДС) одной и той же частоты называют **векторной диаграммой**.

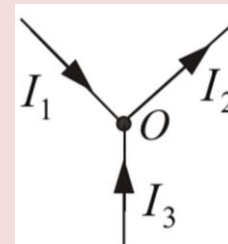
Векторные величины отмечаются точкой над соответствующими переменными.



Векторные диаграммы нашли широкое применение при анализе цепей синусоидального тока. Их применение делает расчет цепи более наглядным и простым.

Это упрощение заключается в том, что сложение и вычитание **мгновенных значений величин** можно заменить сложением и вычитанием соответствующих **векторов**.

Пусть, например, в точке разветвления цепи общий ток \dot{i}_3 равен сумме токов \dot{i}_1 и \dot{i}_2 двух ветвей: $\dot{i}_3 = \dot{i}_1 + \dot{i}_2$



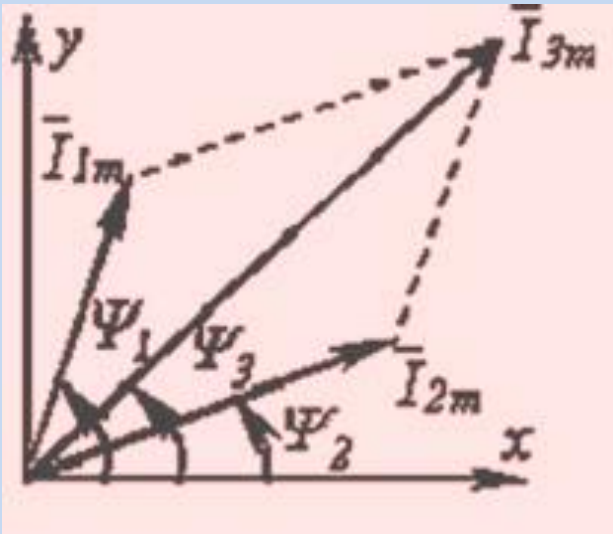
Каждый из этих токов синусоидален и может быть представлен уравнением:

$$i_1 = I_{m1} \sin(\omega t + \psi_1) \quad i_2 = I_{m2} \sin(\omega t + \psi_2)$$

Результирующий ток также будет синусоидален:

$$i_3 = I_{m1} \sin(\omega t + \psi_1) + I_{m2} \sin(\omega t + \psi_2)$$

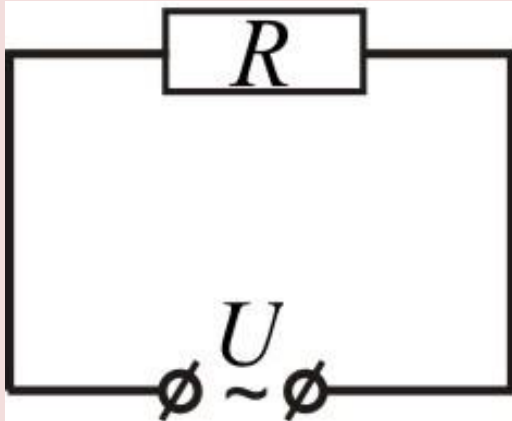
Определение амплитуды I_{m3} и фазы ψ_3 этого тока путем соответствующих тригонометрических преобразований получается громоздким и мало наглядным. Значительно проще это осуществляется с помощью **векторной диаграммы**.



На рис изображены начальные положения векторов токов, проекции которых на ось ординат дают мгновенные значения токов для $t=0$. При вращении этих векторов с одинаковой угловой скоростью ω их взаимное расположение не меняется, и угол сдвига фаз между ними остается равным. Так как алгебраическая сумма проекций векторов на ось ординат равна мгновенному значению общего тока, вектор общего тока равен геометрической сумме векторов токов: Построение векторной диаграммы в масштабе позволяет определить значения I_{m3} и ψ_3 из диаграммы, после чего может быть записано решение для мгновенного значения путем формального учета угловой частоты:

$$i_3 = I_{m3} \sin(\omega t + \psi_3)$$

1. Сопротивление в цепи переменного тока

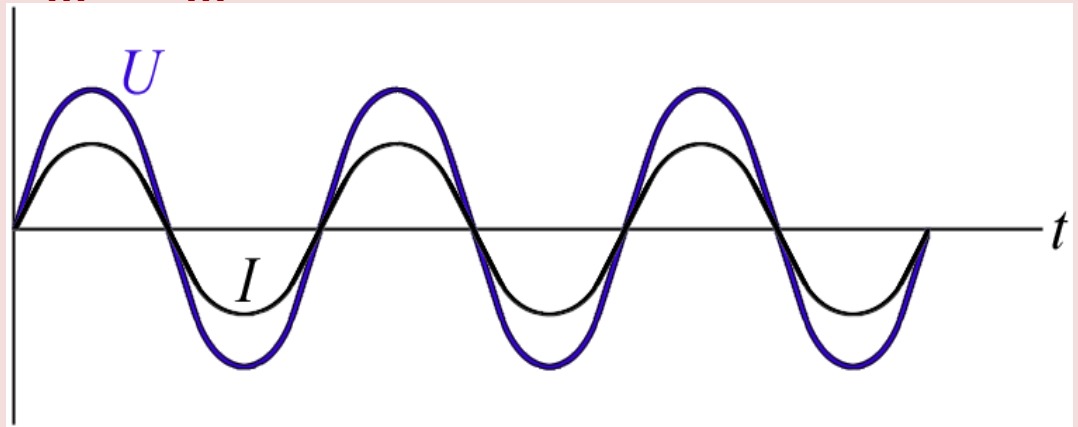


Ток в цепи $I = I_m \sin \omega t$;

По закону Ома:

*$U = IR = I_m R \sin \omega t$ - напряжение
изменяется синфазно с током;*

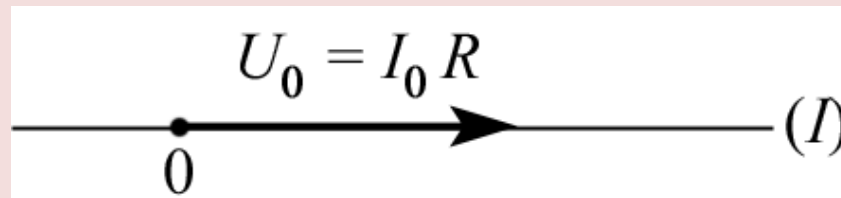
$U_m = I_m R$ - амплитуда напряжения.



C, L

пренебрежимо малы

Векторная диаграмма напряжения на сопротивлении:



2. Емкость в цепи переменного тока

Ток в цепи: $I = I_0 \sin \omega t$,

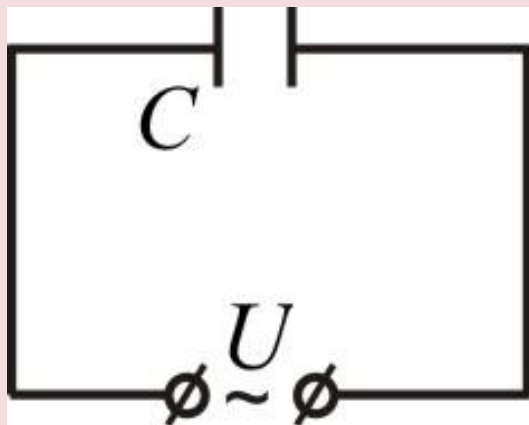
По определению $I = \frac{dq}{dt}$

Заряд конденсатора: $q = -\frac{I_0}{\omega} \cos \omega t$

$$U = \frac{q}{C} = -\frac{I_0}{\omega C} \cos \omega t = \frac{I_0}{\omega C} \sin \left(\omega t - \frac{\pi}{2} \right)$$

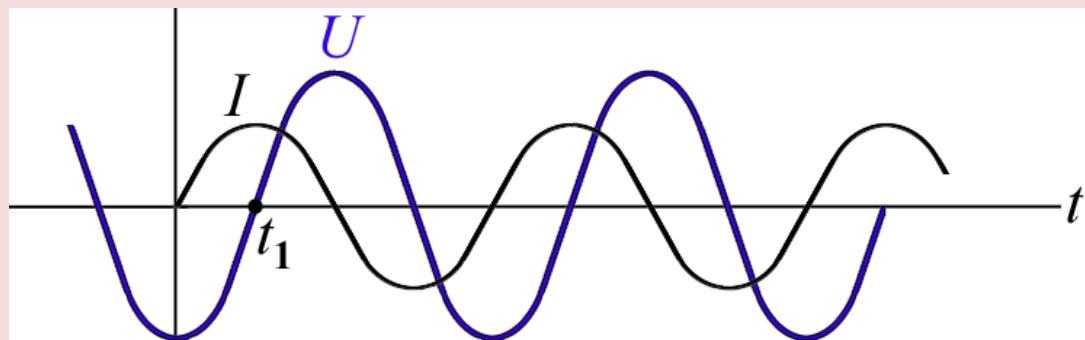
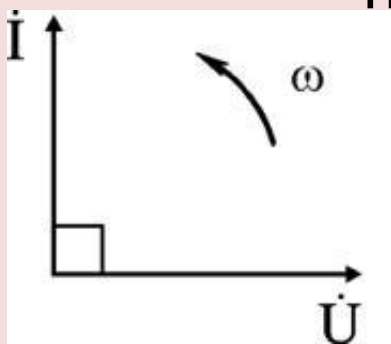
Напряжение отстает по фазе от тока на $\pi/2$

$$R \rightarrow 0, \quad L \rightarrow 0$$



$$R_C = \frac{1}{\omega C}$$

- кажущееся
Сопротивление
емкости

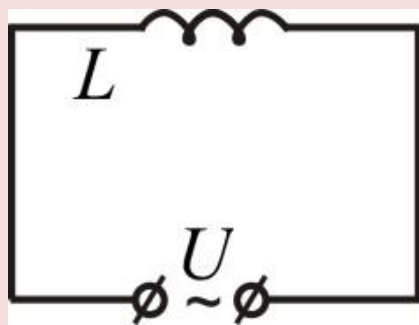


$$U_0 = \frac{I_0}{\omega C}$$

-амплитуда
напряжения

3. Индуктивность в цепи переменного тока

Рассмотрим цепь с $R \rightarrow 0$



при наличии переменного тока в катушке возникает ЭДС

самоиндукции:

ЭДС

$$\varepsilon_c = -L \frac{dI}{dt}$$

По закону Ома для участка цепи с ЭДС:

$$U = IR - \varepsilon_c = -\varepsilon_c$$

$$R_L = \omega L$$

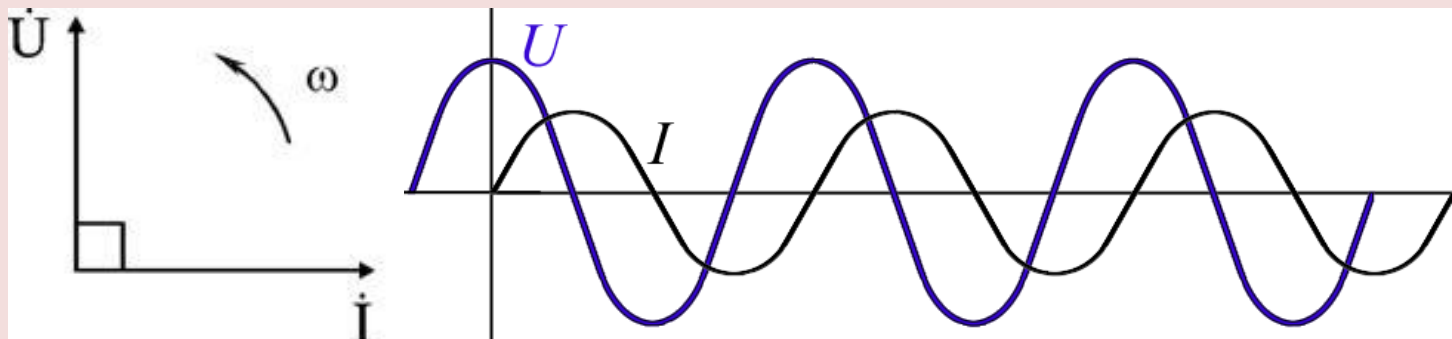
- кажущееся
сопротивление
индуктивности

$$U_0 = I_0 \omega L$$

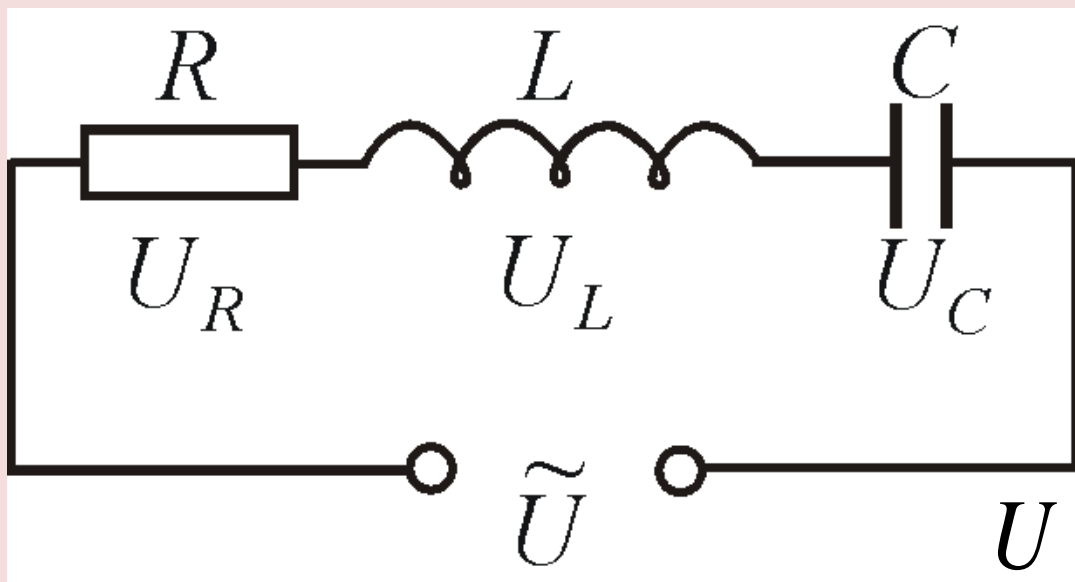
-амплитуда
напряжения

$$U = L \frac{dI}{dt} = LI_0 \omega \sin\left(\omega t + \frac{\pi}{2}\right)$$

Напряжение опережает по фазе ток на $\pi/2$



4. Последовательное соединение в цепях переменного тока.



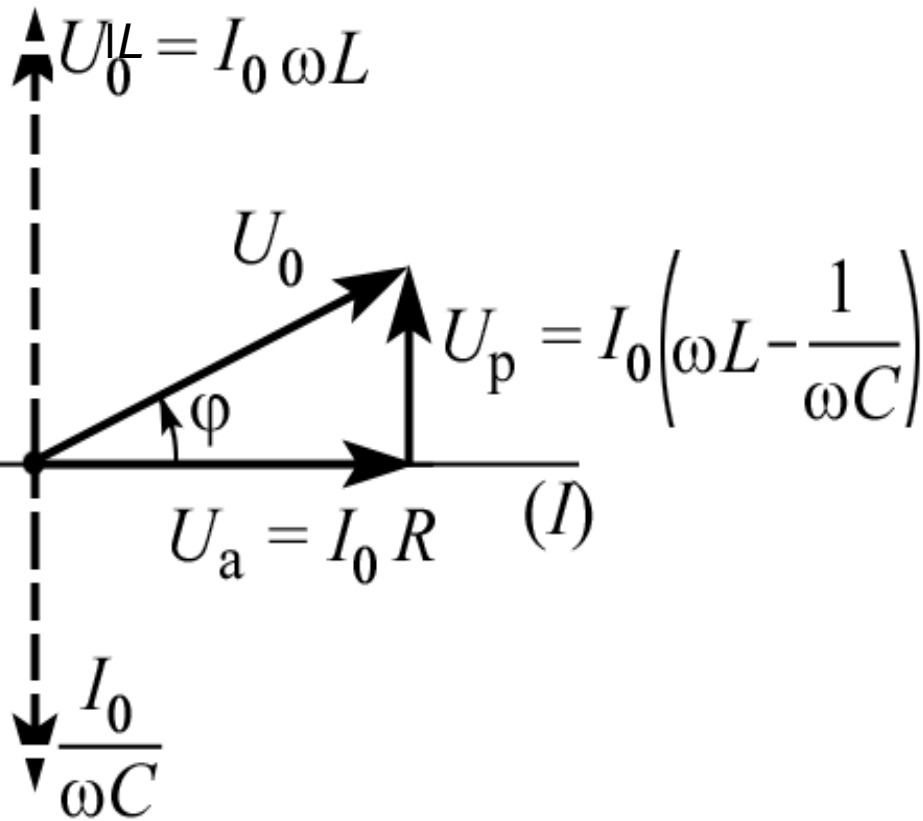
Напряжение при последовательном соединении R, L, C :

$$U = \sum U = U_R + U_C + U_L$$

Сумма $U_{0C} + U_{0L} = U_p = I_0 \left(\omega L - \frac{1}{\omega C} \right)$ - реактивная составляющая напряжения

$$U_{0R} \equiv U_a = I_0 R$$

- активная составляющая напряжения



**Результирующ
ее колебание:**

$$U = U_0 \sin (\omega t + \varphi)$$

Фаза:

$$\operatorname{tg} \varphi = \frac{U_p}{U_a} = \frac{\omega L - \frac{1}{\omega C}}{R}$$

**Амплитуда
напряжения:**

$$U_0 = I_0 \sqrt{R^2 + \left(\omega L - \frac{1}{\omega C} \right)^2}$$

Полное сопротивление цепи:

$$R_{\text{полн}} = Z = \frac{U_0}{I_0} = \sqrt{R^2 + \left(\omega L - \frac{1}{\omega C} \right)^2}$$

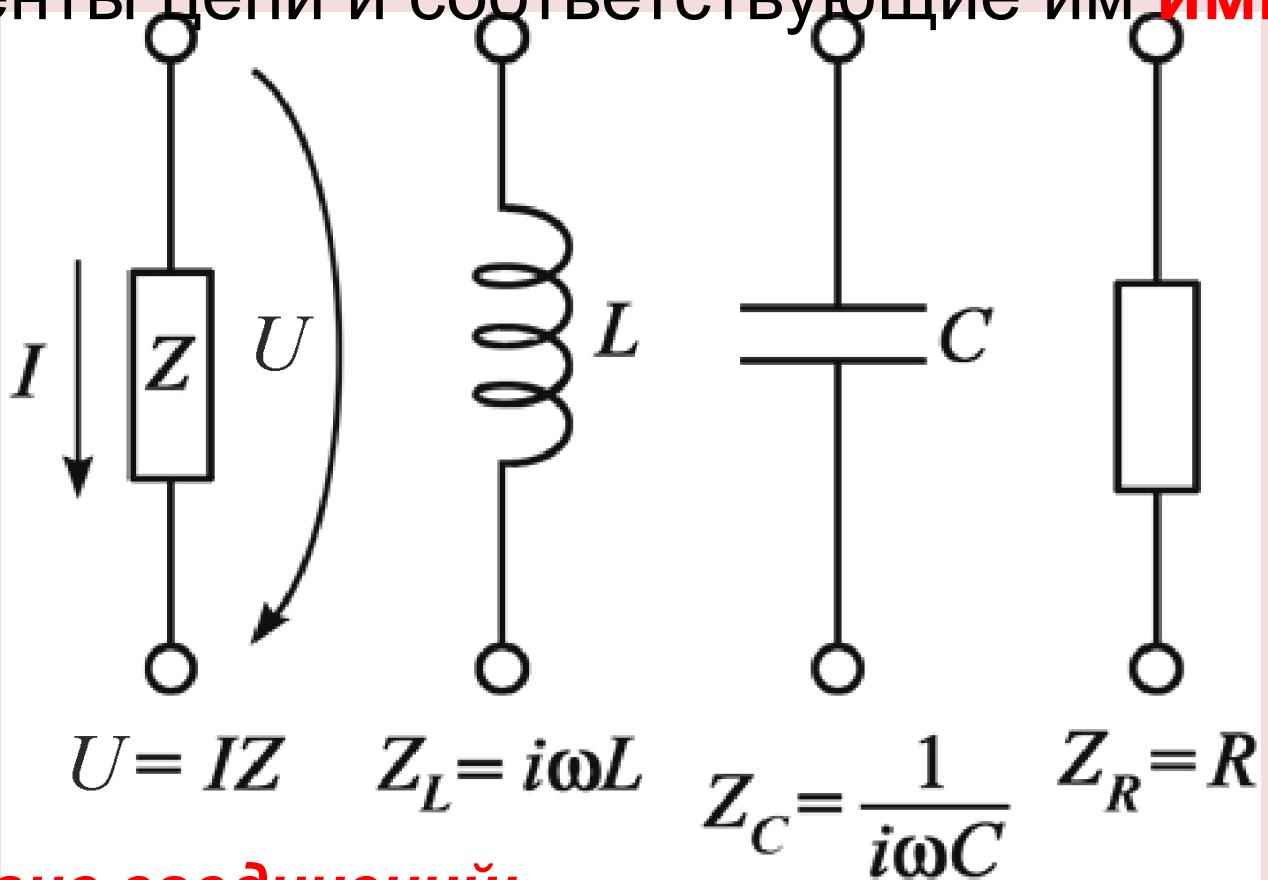
R – активное (омическое) сопротивление

$X = \left(\omega L - \frac{1}{\omega C} \right)$ – реактивное сопротивление

R – активное сопротивление отвечает за потерю мощности в цепи.

X – реактивное сопротивление, определяет величину энергии пульсирующей в цепи с частотой 2ω .

Элементы цепи и соответствующие им **импедансы:**



Импеданс соединений:

$Z = \sum_k Z_k$ - последовательного

$\frac{1}{Z} = \sum_k \frac{1}{Z_k}$ - параллельного

Закон Ома в

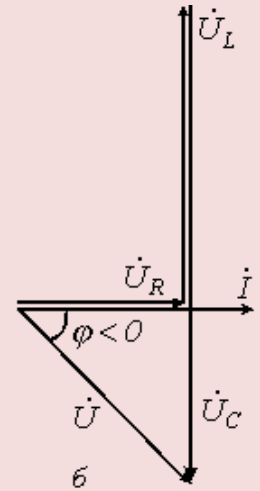
комплексной форме

$$I = \frac{\varepsilon}{Z} = \frac{\varepsilon}{R + i \left(\omega L - \frac{1}{\omega C} \right)}$$

При построении векторных диаграмм цепи рассмотрим три случая.

$X_L > X_C$, цепь носит индуктивный характер.

Векторы напряжений на индуктивности и емкости направлены в противоположные стороны, частично компенсируют друг друга. Вектор напряжения на входе схемы опережает вектор тока

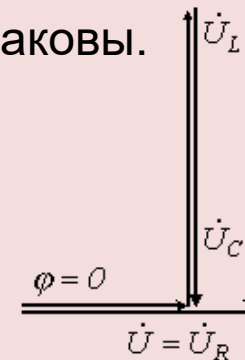


$X_L < X_C$ Индуктивное сопротивление меньше емкостного. Вектор напряжения на входе схемы отстает от вектора тока. Цепь носит емкостный характер



$X_L = X_C$ Индуктивное и емкостное сопротивления одинаковы.

Напряжения на индуктивности и емкости полностью компенсируют друг друга. Ток в цепи совпадает по фазе с входным напряжением. В электрической цепи наступает режим резонансного напряжения /



Ток в резонансном режиме достигает максимума, так как полное сопротивление (**z**) цепи имеет **минимальное** значение.

$$I = \frac{U}{Z} = \frac{U}{\sqrt{R^2 + (X_L - X_C)^2}} = \frac{U}{R}$$

Условие возникновения резонанса: $\omega_0 L = \frac{1}{\omega_0 C}$

, отсюда резонансная частота равна

$$\omega_0 = \frac{1}{\sqrt{LC}}$$

Из формулы следует, что режима резонанса можно добиться следующими способами:

изменением частоты;

изменением индуктивности;

изменением емкости.

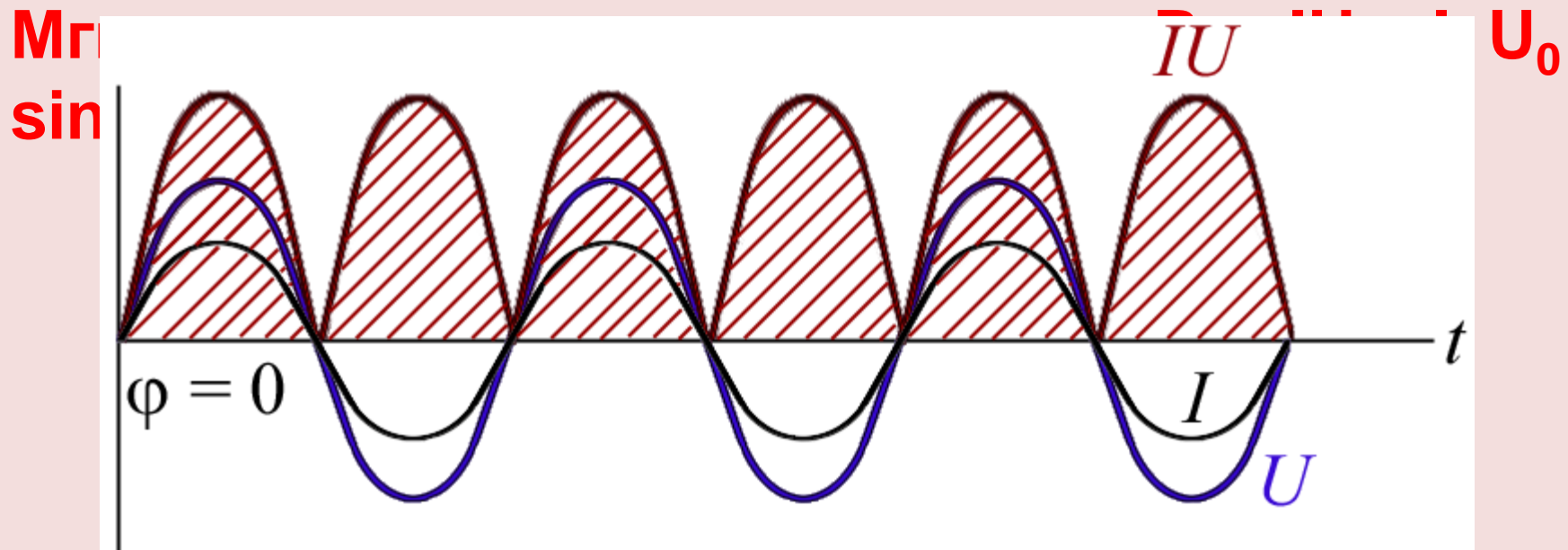
5. Работа и мощность переменного тока

1. При наличии только активного сопротивления:

(вся работа переходит в тепло):

Напряжение на концах участка цепи: $U = U_0 \sin \omega t$

Переменный ток в цепи: $I = I_0 \sin \omega t$



Работа переменного тока за dt:

$$A = P_t dt = I_m U_m \sin^2 \omega t dt$$

Работа переменного тока за период T:

$$A = \frac{1}{2} I_m U_m T$$

Средняя мощность $\langle P \rangle = \frac{1}{2} I_m U_m$ или

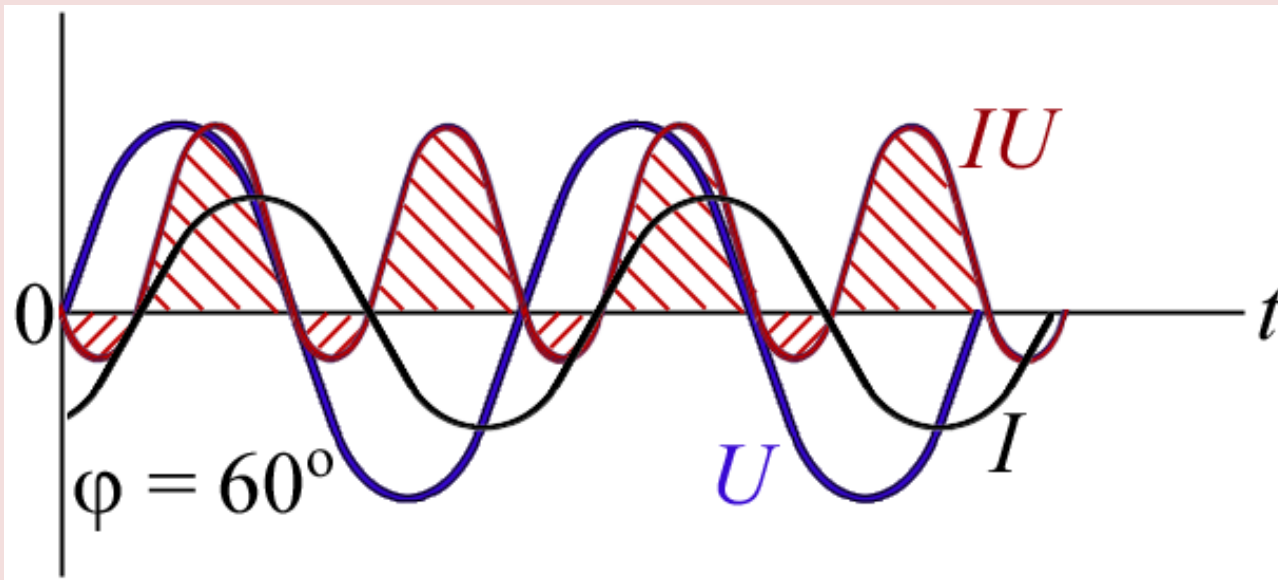
$$\langle P \rangle = \frac{1}{2} R I_m^2$$

Действующие (или эффективные) значения тока и напряжения:

$$I = \frac{I_m}{\sqrt{2}}$$

$$U = \frac{U_m}{\sqrt{2}}$$

При наличии реактивного сопротивления



- колебания
мгновенной
мощности с
переменной знака
(средняя
мощность
уменьшается)

Работа переменного тока за период T : $A = \frac{1}{2} I_m U_m T \cos \varphi$

Средняя мощность: $\langle P \rangle = \frac{A_T}{T} = \frac{1}{2} I_m U_m \cos \varphi$

$\cos \varphi$ - коэффициент мощности.

При $\cos \varphi = 0$ $P = 0$