

Технология слесарных работ

Слесарное дело

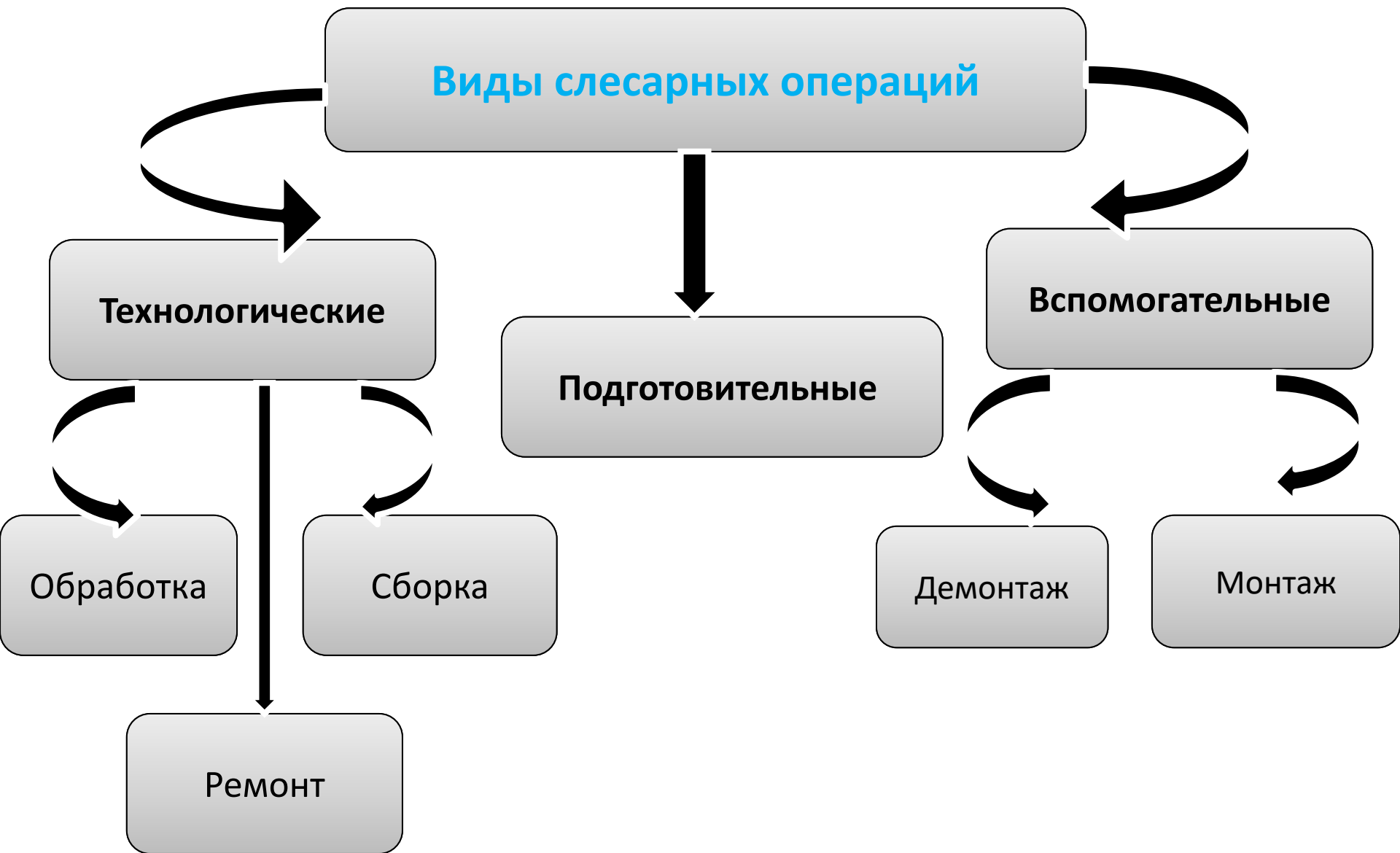
Слесарное дело – это ремесло, состоящее в умении обрабатывать металл в холодном состоянии при помощи ручных слесарных инструментов.



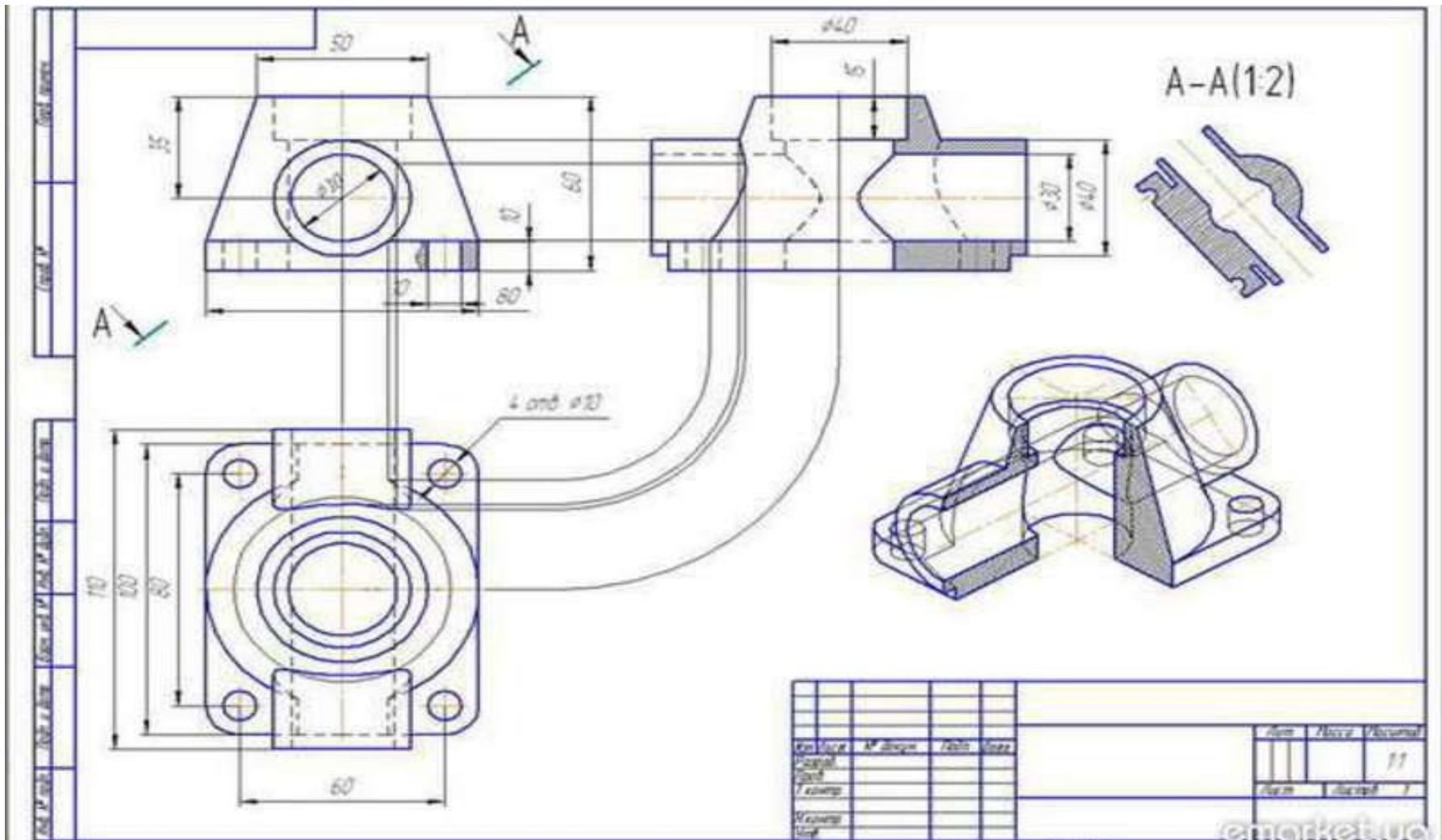
Слесарь – это работник, выполняющий обработку металлов в холодном состоянии, сборку, монтаж, демонтаж и ремонт всевозможного рода оборудования, машин, механизмов и устройств при помощи ручного слесарного инструмента.

Технологический процесс – это часть производственного процесса, непосредственно связанная с изменением формы, размеров или физических свойств материалов или полуфабрикатов до получения изделия требуемой конфигурации и качества.

Операция - законченная часть технологического процесса, выполняемая на одном рабочем месте.



Технологический процесс разрабатывается на основе **чертежа**.



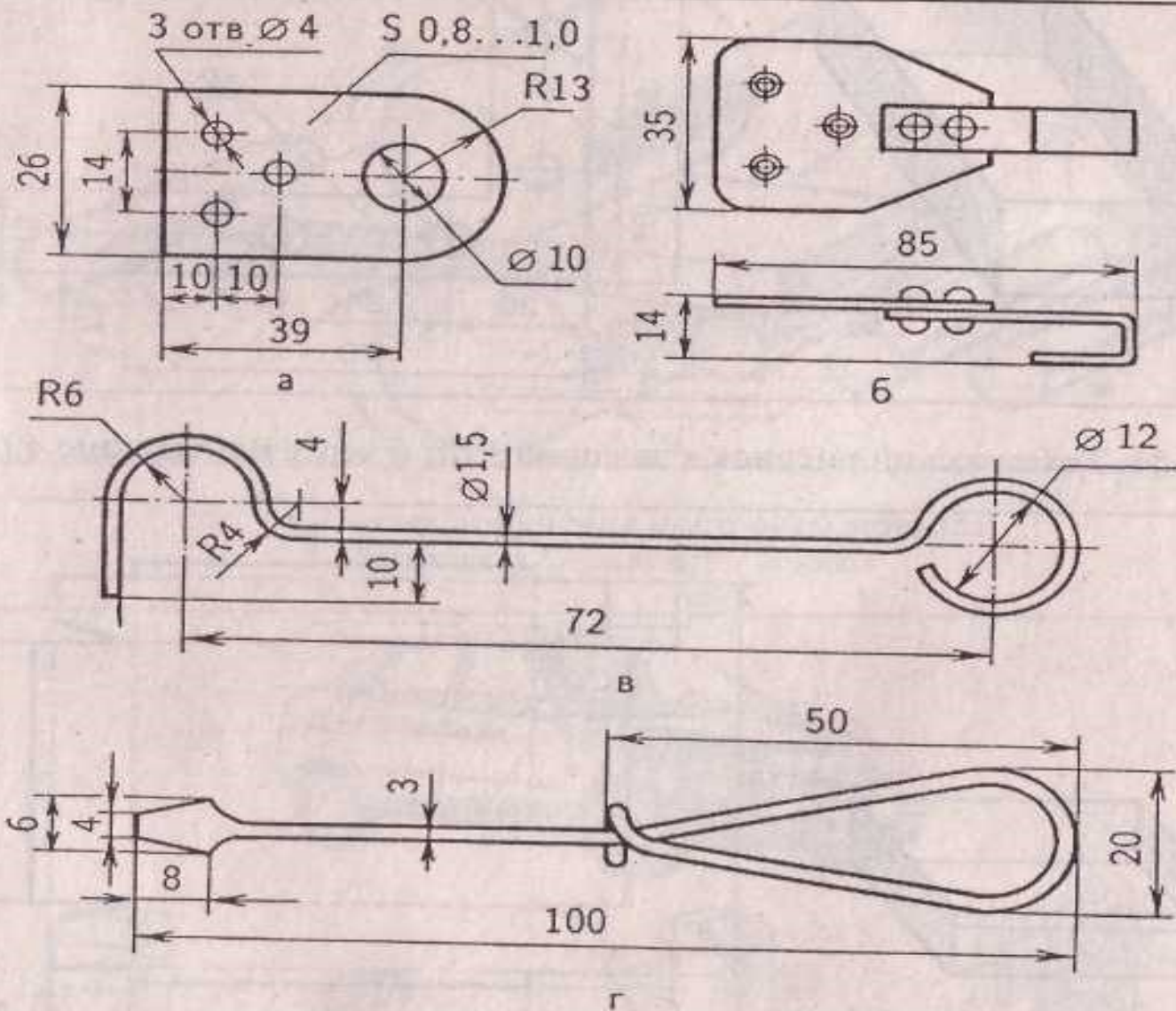
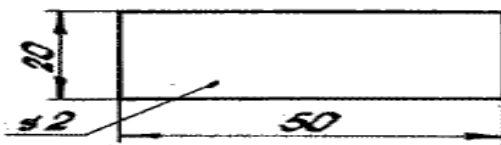
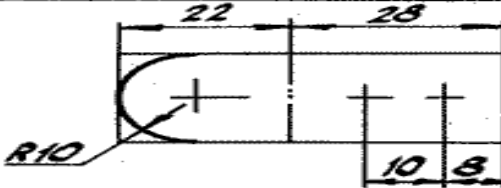
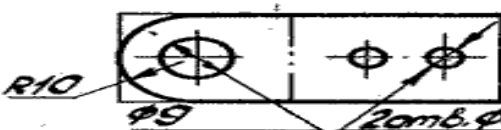
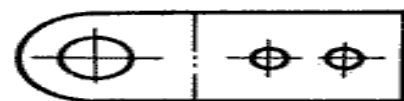




Рис. 54. Чертежи изделий из металла:
 а – подвеска; б – крючок для вешалки; в – крючок дверной; г – отвертка

Карта технологического процесса

Технологическая карта на изготовление ушка (для накладного крючка)			
№ п/п	Последовательность изготовления	Эскиз	Инструмент
1	Разметить и обработать прямоугольник размером 50x20. Зачистить заусенцы.		Линейка, угольник, чертилка, кернер, напильник
2 3	Построить контур детали. Разметить центры отверстий.		Линейка, угольник, разметочный циркуль, кернер.
4	Сверлить два отверстия $\phi 4,5$ мм и одно $\phi 9$ мм.		Сверлильный станок, машинные тиски
5 6	Обработать контур. Зачистить заусенцы.		Напильник
7	Зенковать два отверстия		Сверлильный станок, машинные тиски
8	Согнуть ушко по линии сгиба		Тиски

Разметка и ее назначение.



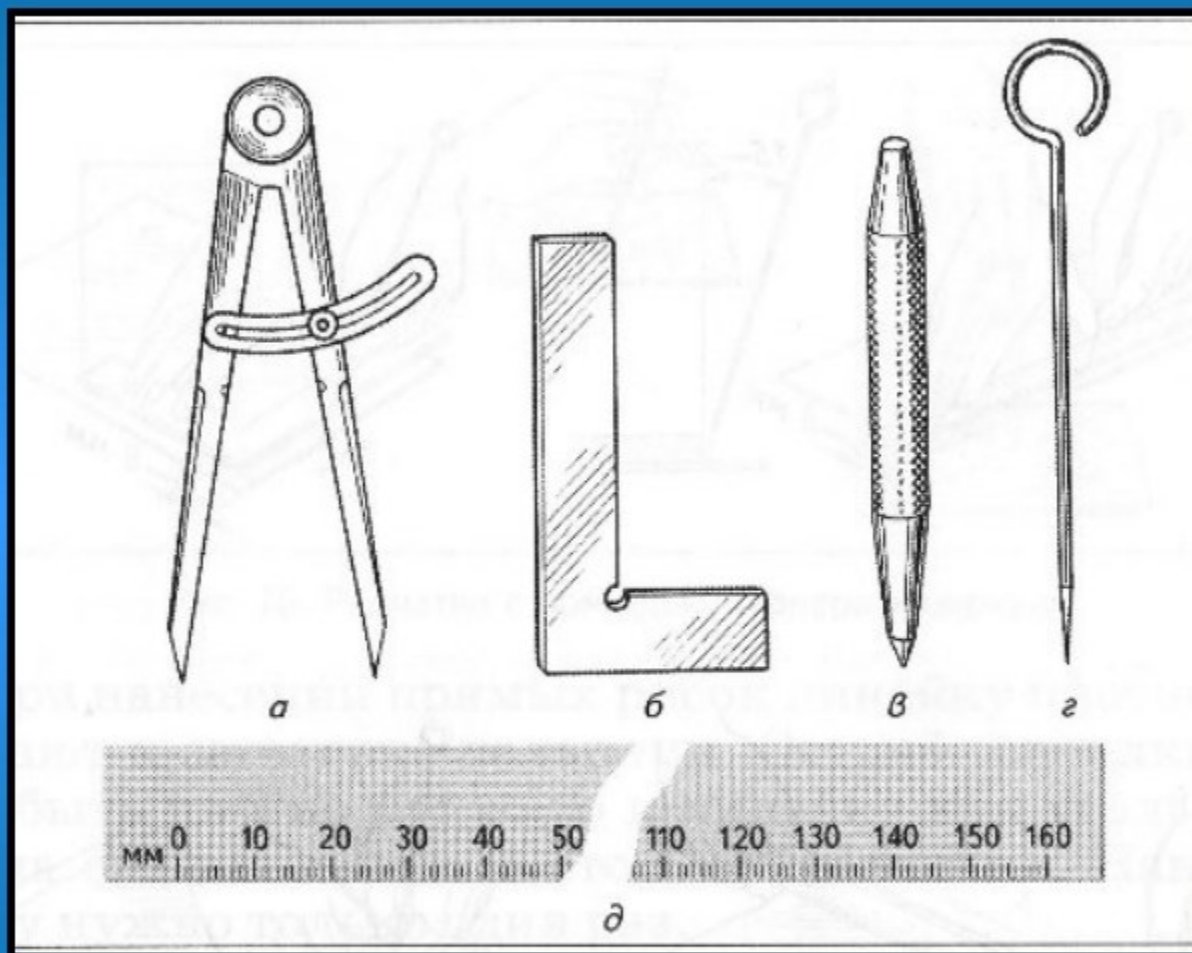
Разметкой называется операция нанесения линий и точек на заготовку, предназначенную для обработки.

Существуют два вида разметки:

- плоская
- пространственная.



Инструменты для разметки



**а – циркуль; б – угольник; в – кернер;
г – чертилка; д - линейка**

Приемы плоскостной разметки

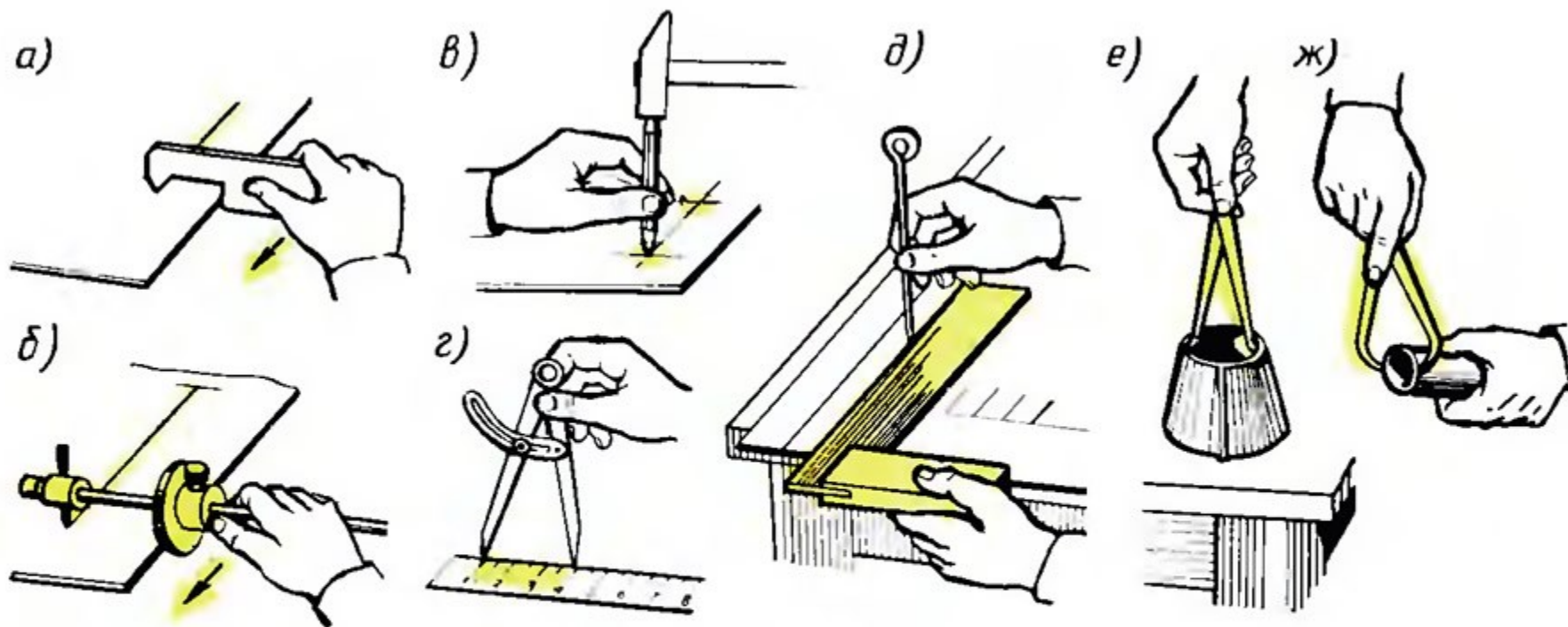
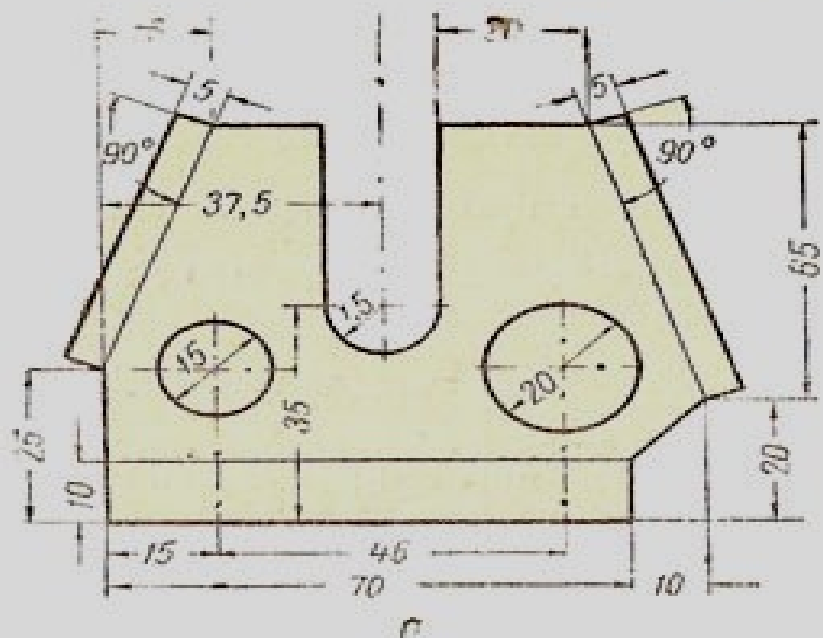
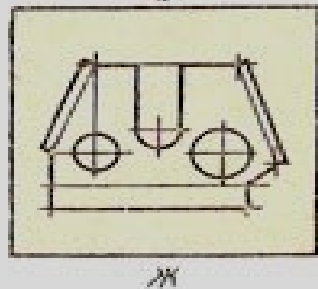
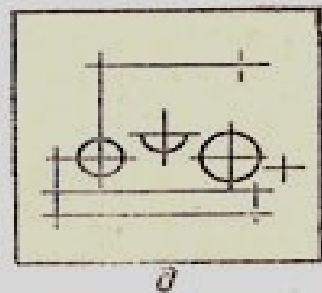
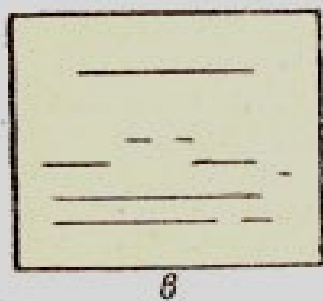
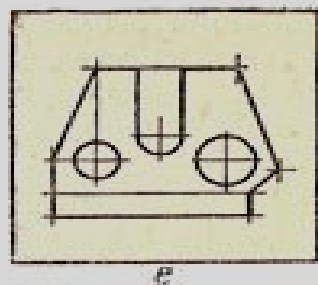
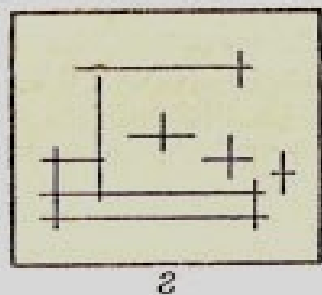
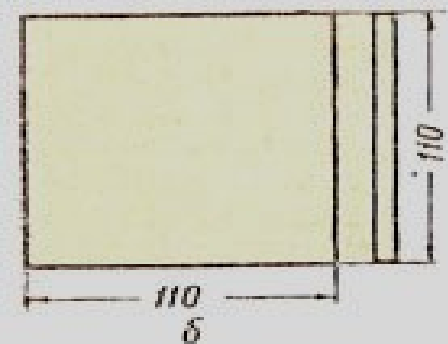


Рис. 106. Приемы разметки:

а, б — прочерчивание линии рейсмусами вдоль кромки, *в* — положение кернера в момент удара, *г* — установка ножек циркуля на требуемый размер по линейке, *д* — проведение параллельных линий под угольник, *е* — измерение диаметра раструба нутромером, *ж* — измерение диаметра патрубков кронциркулем



- а- чертежи деталей;
- б- заготовка;
- в- нанесение горизонтальных контурных линий и горизонтальных осей отверстий;
- г- нанесение вертикальных линий и вертикальных осей отверстий;
- д- прочерчивание окружностей и дуг;
- е- прочерчивание прямых линий;
- ж- прочерчивание наклонных линий и сопряжений;



Выбор базы

Выбор базирующей поверхности или базовой линии осуществляются по следующим правилам:

- при наличии у заготовки хотя бы одной обработанной поверхности ее выбирают в качестве базовой;
- при отсутствии обработанных поверхностей у заготовки в качестве базовой обычно применяют наружную поверхность.

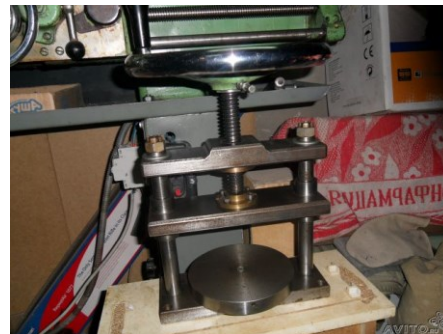
Правка

Инструменты:

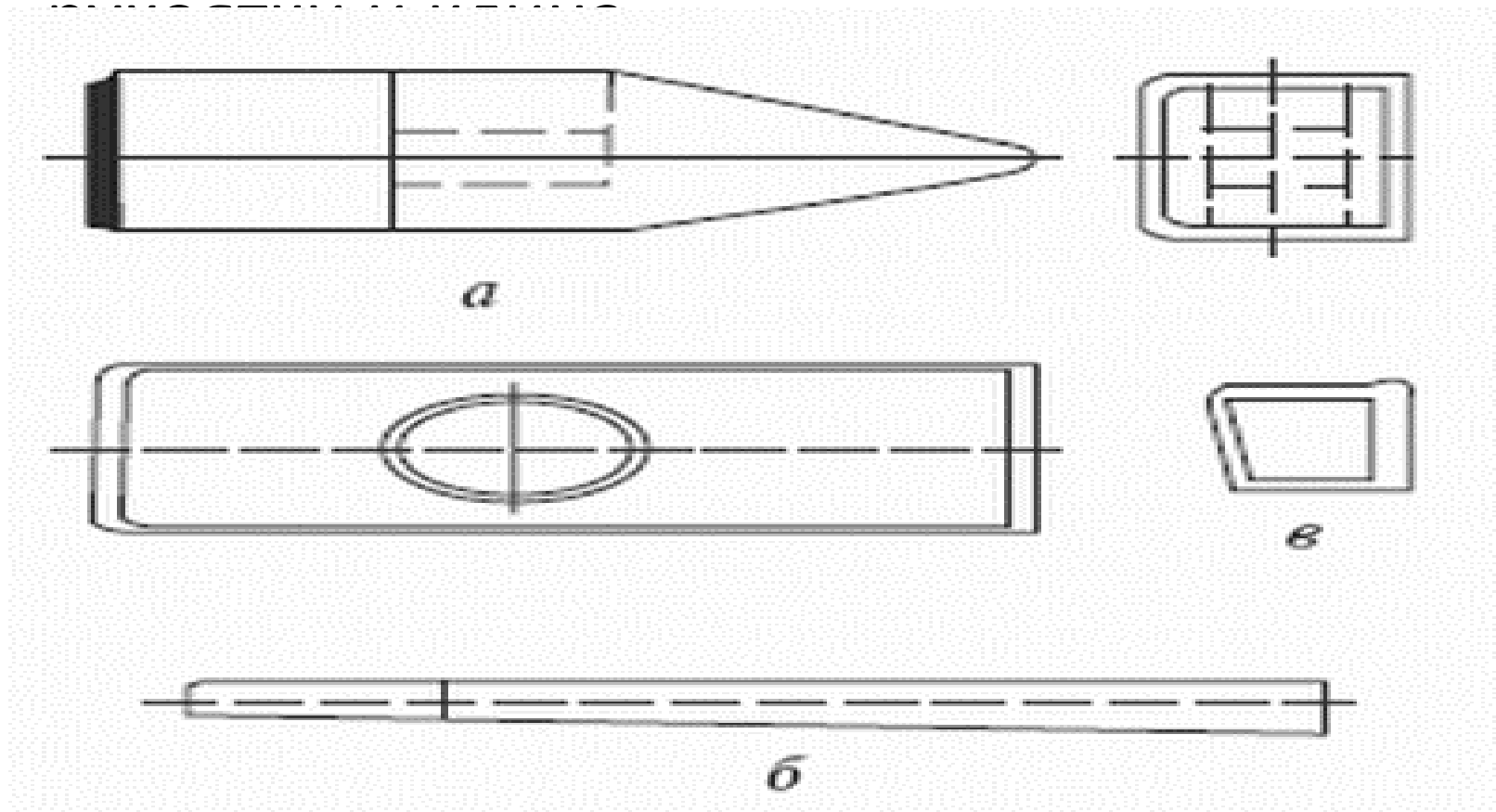
- ✓ Молотки
- ✓ Плиты - наковальни
- ✓ Валки (для правки жести)
- ✓ Ручные винтовые прессы



Ручные винтовые прессы



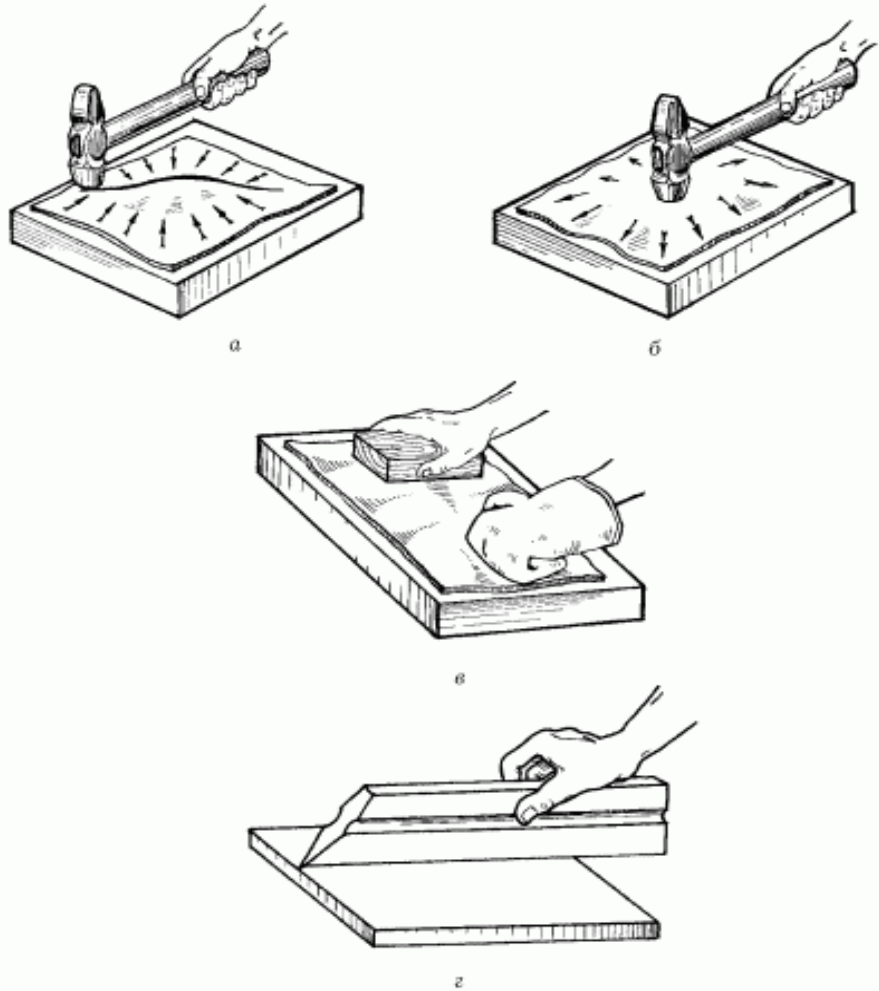
Молоток – это ударный инструмент, состоящий из металлической головки,



Слесарный молоток:

а – металлическая головка; б – рукоятка; в – клин

Правка листового металла



Приемы правки листового металла:

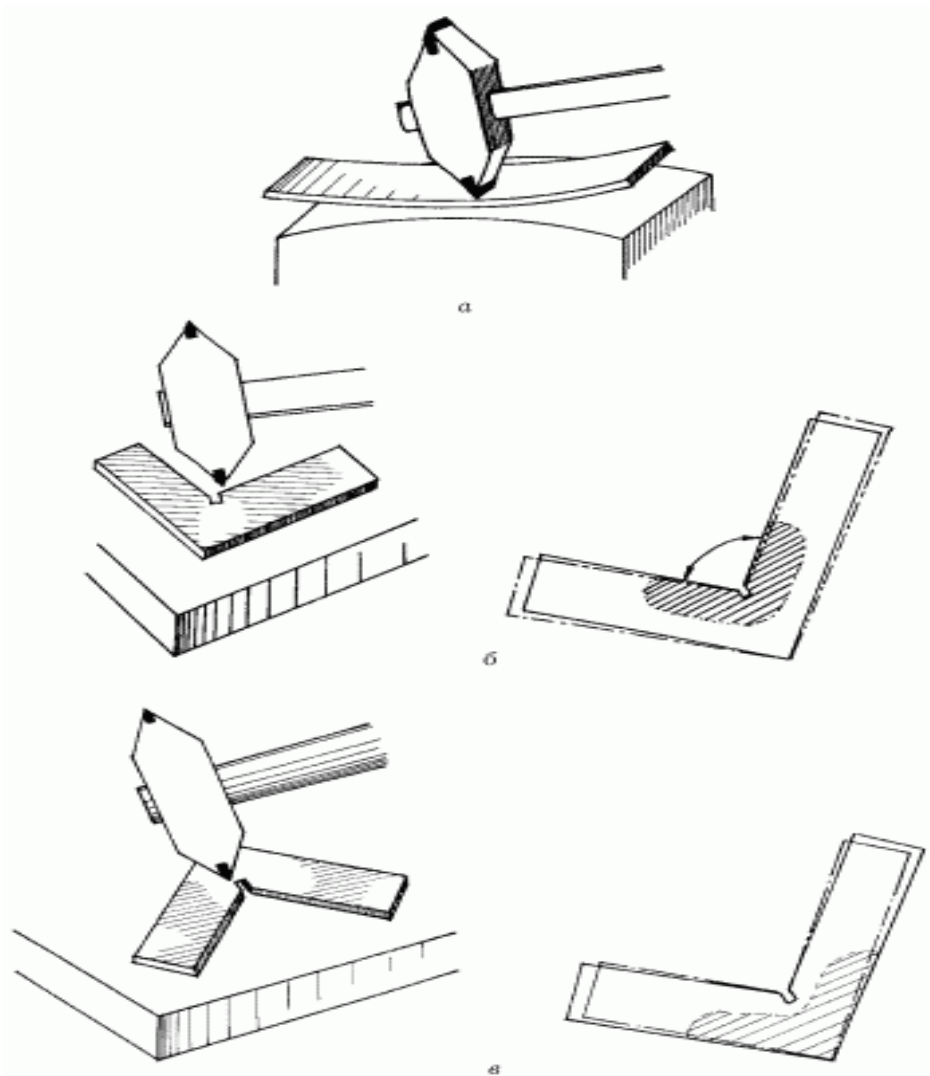
а – при деформированной середине листа;

б – при деформированных краях листа;

в – с использованием деревянной гладилки;

г – с использованием металлической гладилки.

Правка закаленного металла (рихтовка)



**Правка закаленного
металла (рихтовка):**

а – полос;

б, в – угольников.

Гибка металла

Гибкой называется операция, в результате которой заготовка принимает требуемую форму и размеры за счет растяжения наружных слоев металла и сжатия внутренних.

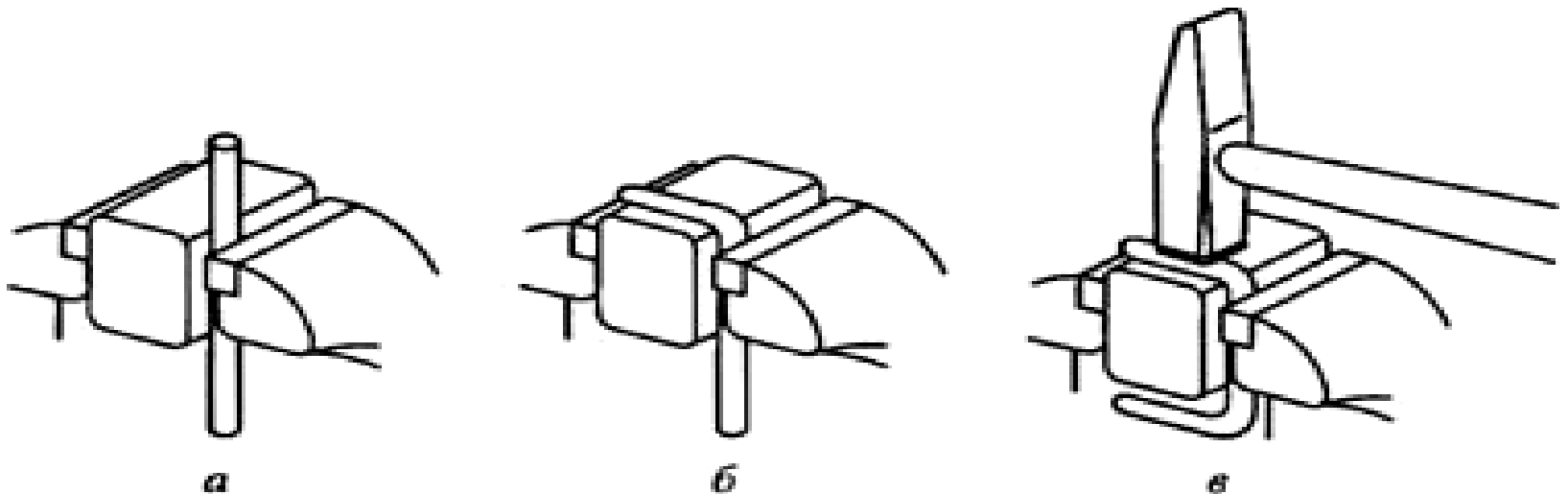


Рис. 2.44. Гибка на оправке:
а-в – последовательность выполнения операции

Инструменты

- Молоток
- Плоскогубцы
- Круглогубцы

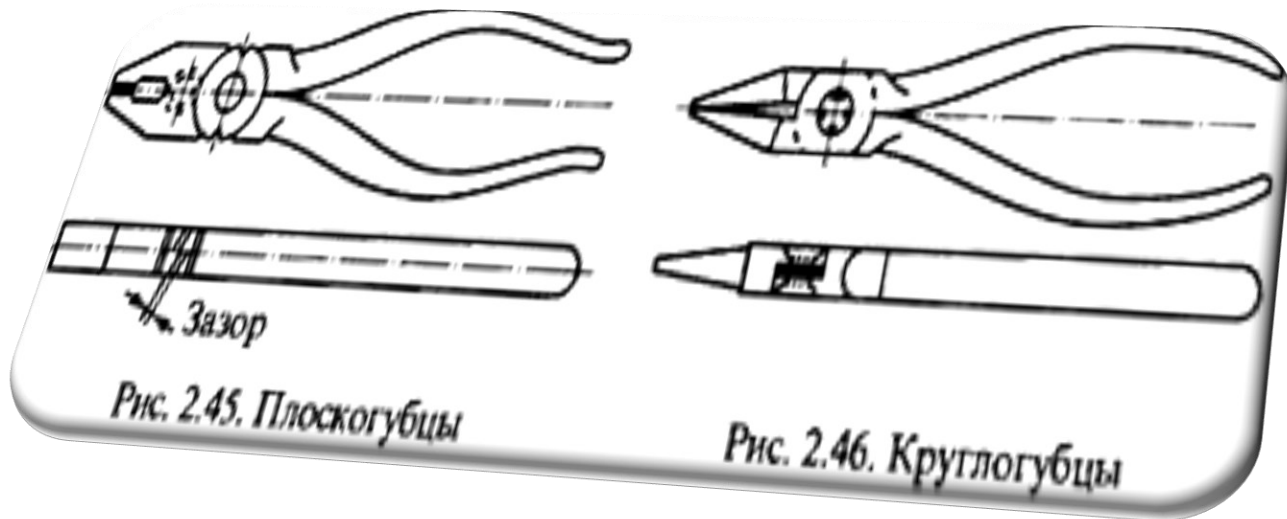


Рис. 2.45. Плоскогубцы

Рис. 2.46. Круглогубцы

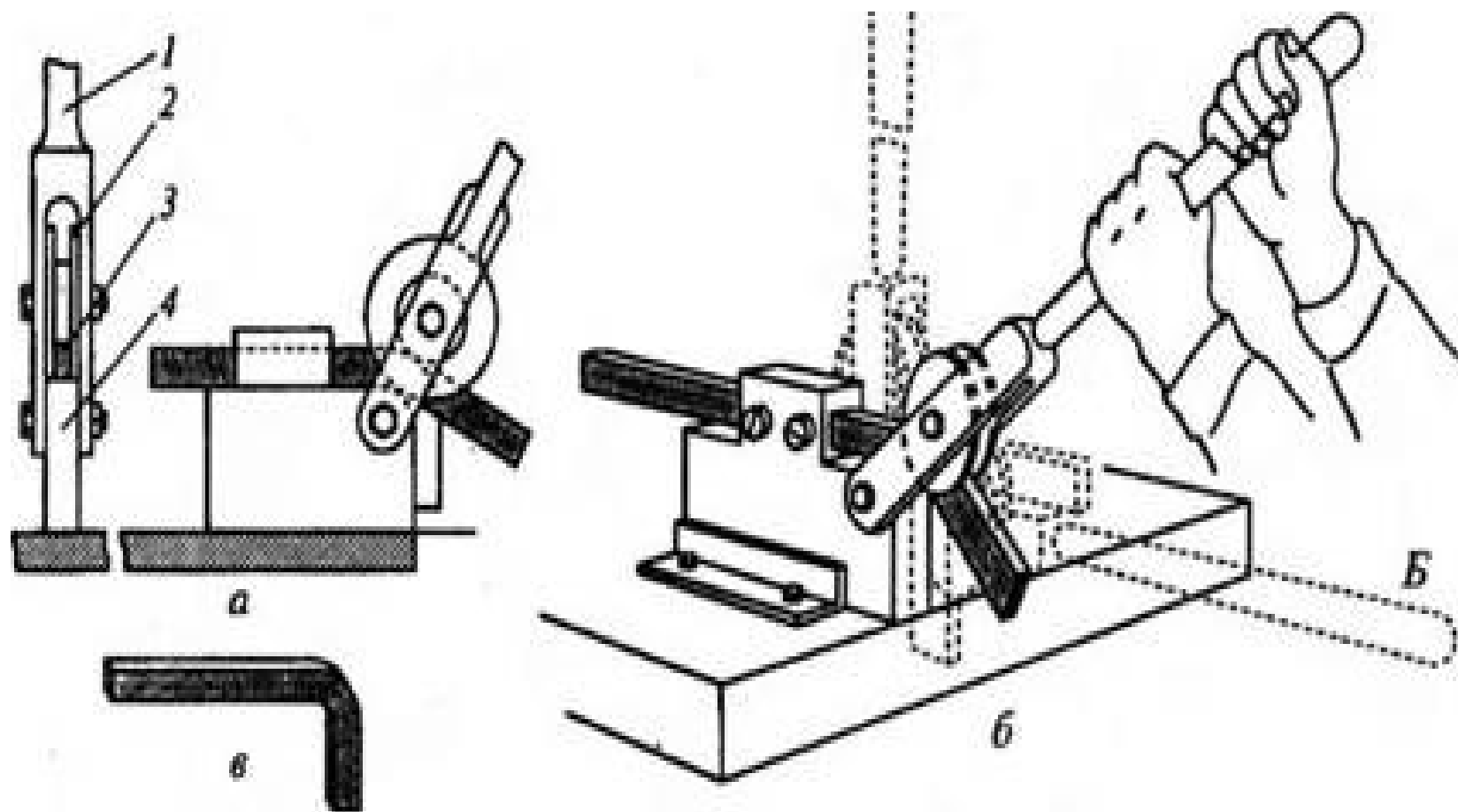
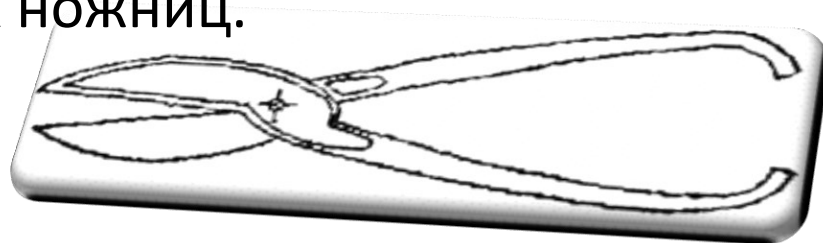


Рис. 2.47. Приспособление для гибки рамки ножовочного станка:
а, б – схемы применения приспособления; *в* – готовая рамка; *1* – рычаг; *2* – ролик; *3* – заготовка; *4* – оправка; *А, Б* – соответственно верхнее и нижнее положения рычага

Ручная разрезка и распиловка

- *Разрезкой* называется операция разделения материала на две отдельные части с помощью ручных ножниц, зубила или специальных механических ножниц.



- *Распиловкой* называется операция, в результате которой заготовка принимает требуемую форму и размеры за счет растяжения наружных слоев металла и сжатия внутренних.

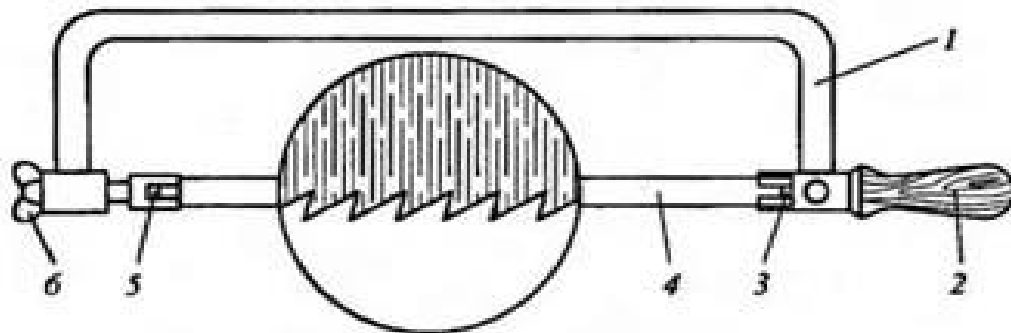


Рис. 2.53. Цельный ножовочный станок:
1 – станок; 2 – рукоятка; 3 – штифты; 4 – ножовочное полотно; 5 – головка крепления ножовочного полотна; 6 – натяжной винт с гайкой

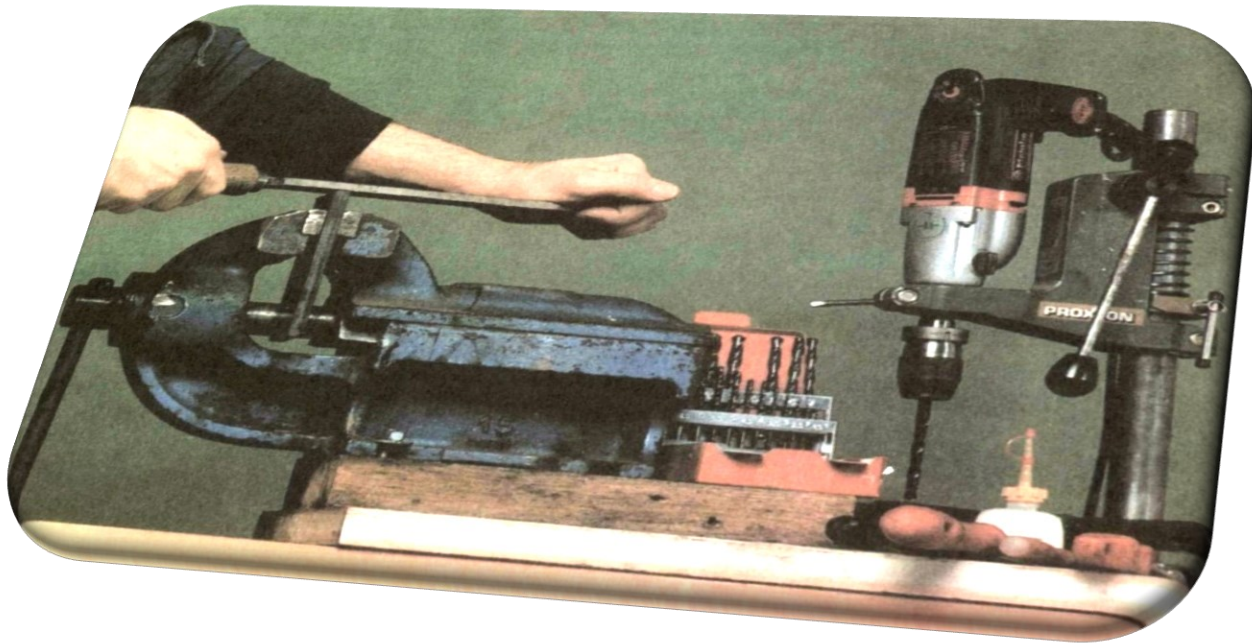
Труборез

- *Труборез* – это инструмент для разрезания труб.
- В труборезе роль режущей части выполняет ролик с заточенными кромками.



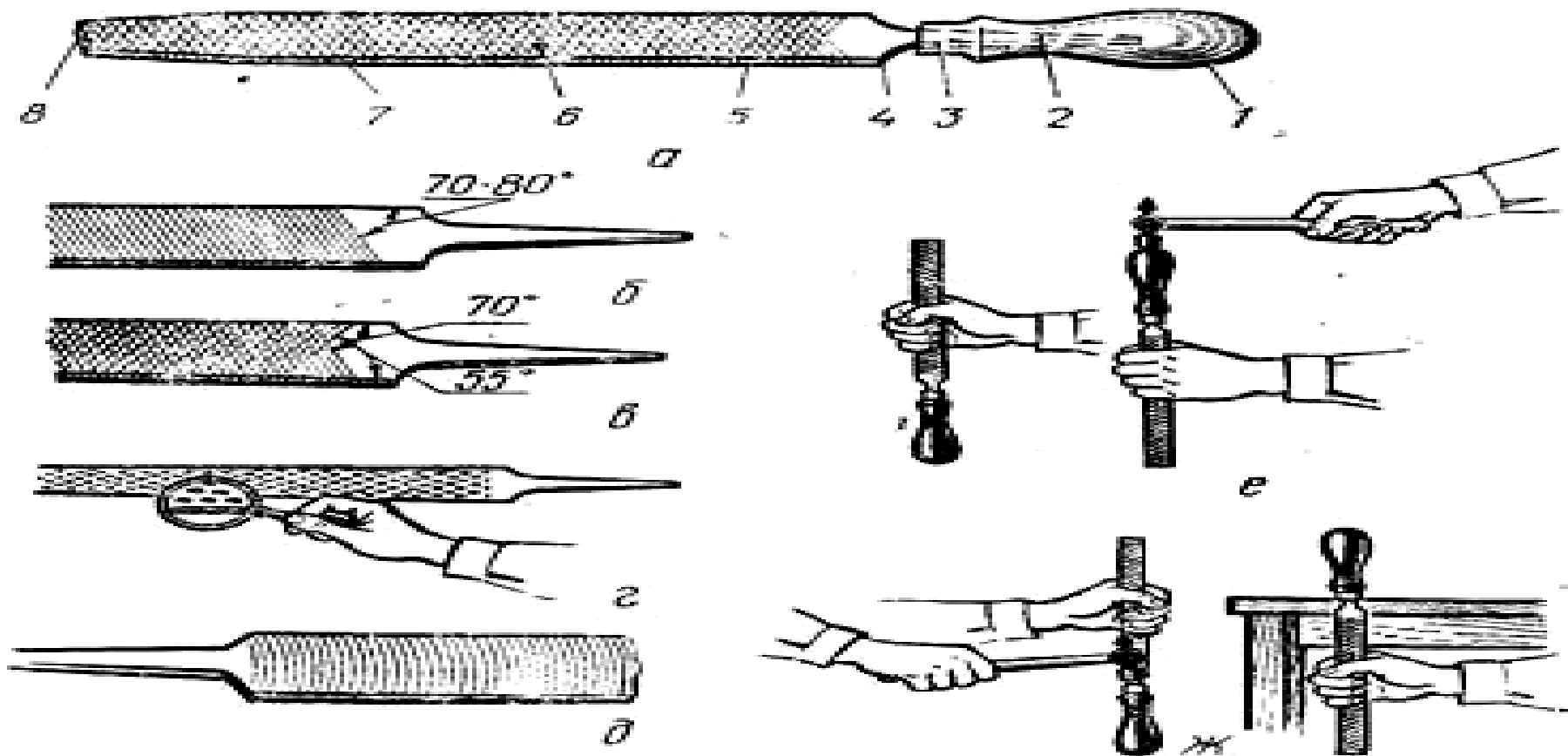
Опиливание металла

- Опиливанием называется способ резания, при котором осуществляется снятие слоя материала с поверхности заготовки с помощью напильника.
- Опиливанием придают детали требуемую форму и размеры, производят пригонку деталей друг к другу при сборке.



Напильник представляет собой стальной брусок определенного профиля и длины, на поверхности которого имеется насечка (нарезка).

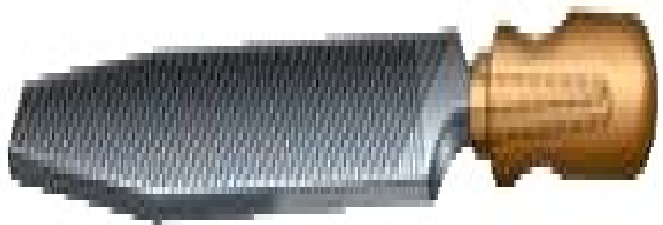




Напильники:

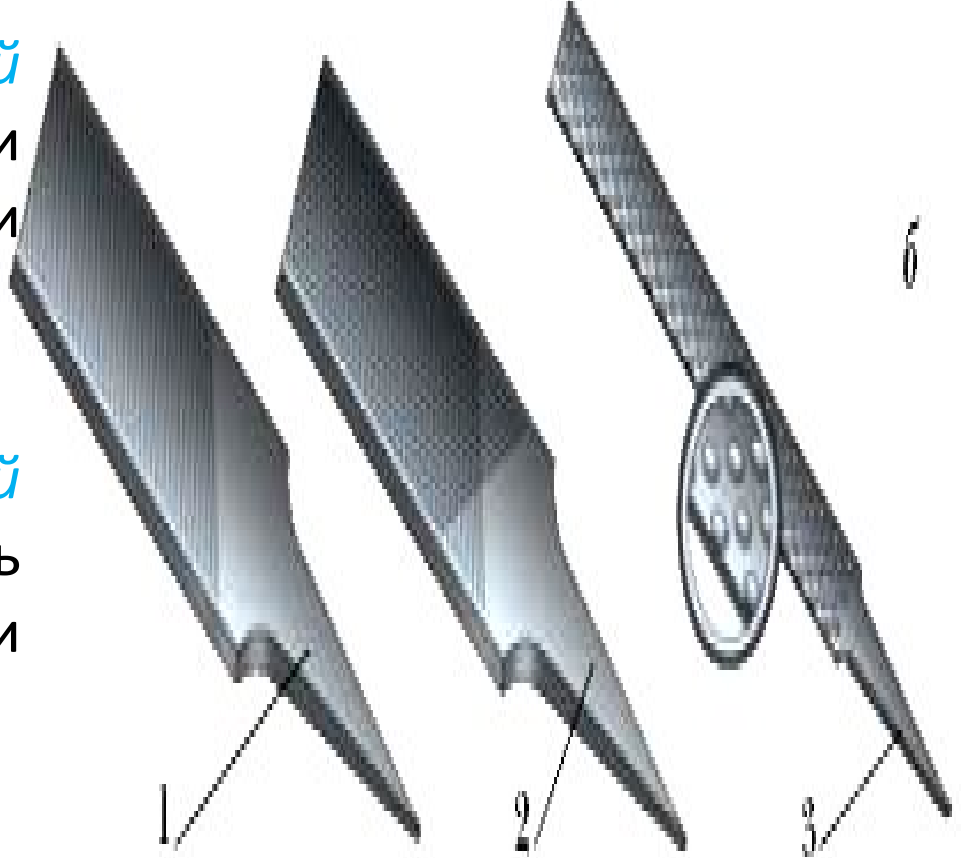
- **а — основные части** (1 — ручка; 2 — хвостовик; 3 — кольцо; 4 — пятка; 5 — грань; 6 — насечка; 7 — ребро; 8 — нос)
- **б** — одинарная насечка; **в** — двойная насечка; **г** — рашпильная насечка; **д** — дуговая насечка; **е** — насадка ручки; **ж** — снятие ручки напильника.

- **Напильники с одинарной насечкой** применяют при опиливании мягких металлов.



а

- **Напильники с двойной насечкой** применяют при опиливании стали, чугуна и других твердых материалов.



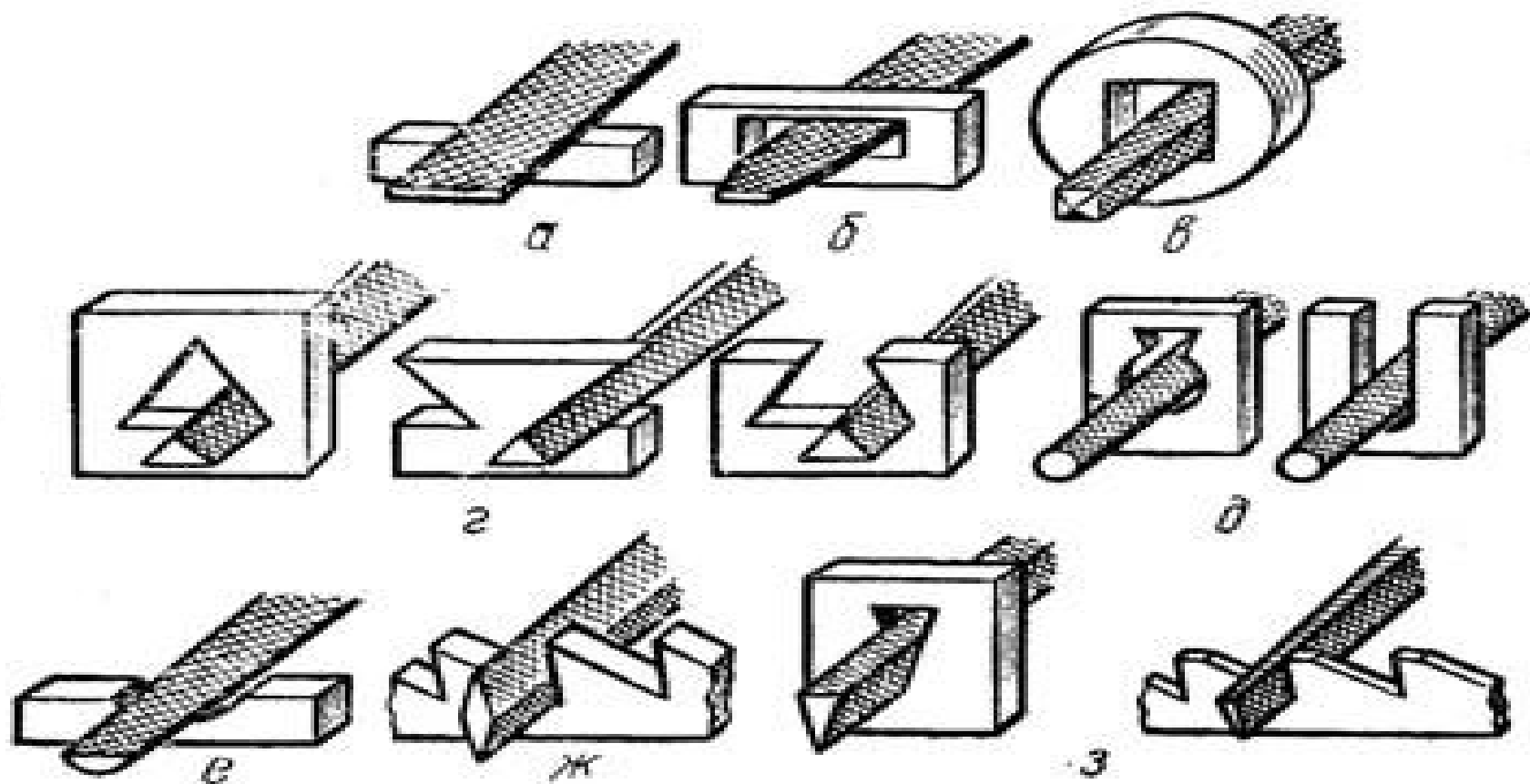
б

- **Напильниками с рашпильной насечкой** обрабатывают очень мягкие металлы и неметаллические материалы.

По назначению напильники делят на следующие группы:

- ⊕ Общего назначения
- ⊕ Специального назначения
- ⊕ Надфили
- ⊕ Рашпили
- ⊕ Машинные напильники.



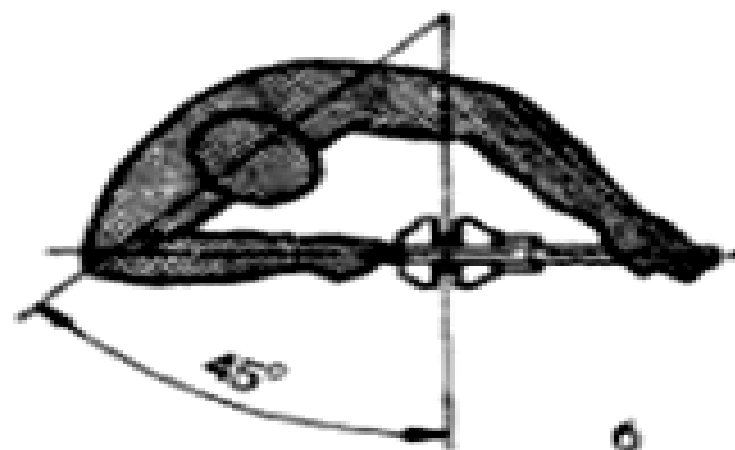


Формы сечений напильников:

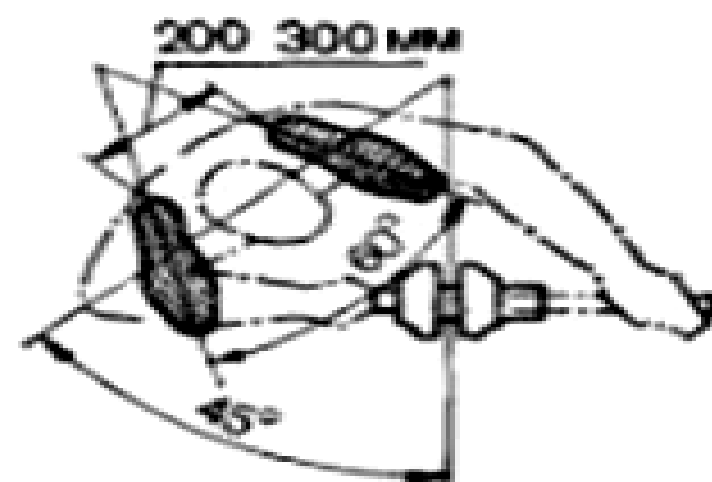
а и б — плоские; в — квадратный; г — трехгранные; д — круглые; е — полукруглый; ж — ромбический; з — ножовочные.



а



б



в

Рис. 9 Положение при опиливании:
а, б — корпуса; в — ног.

Сверление

Сверлением называется выполнение в изделии или материале круглого отверстия с использованием специального режущего инструмента — сверла.

Развертыванием называется - увеличение размера отверстия в сплошном материале.



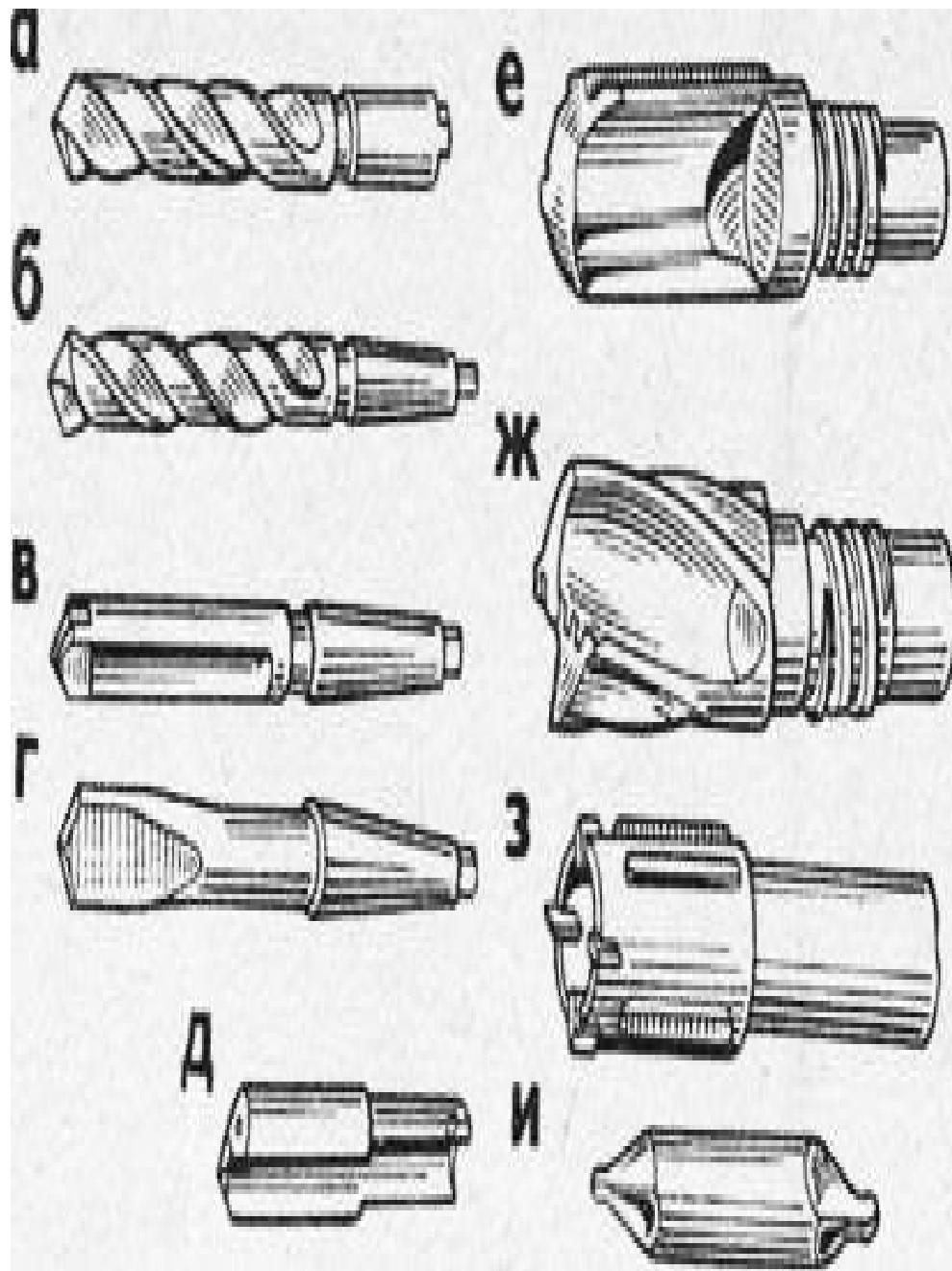
Свёрла

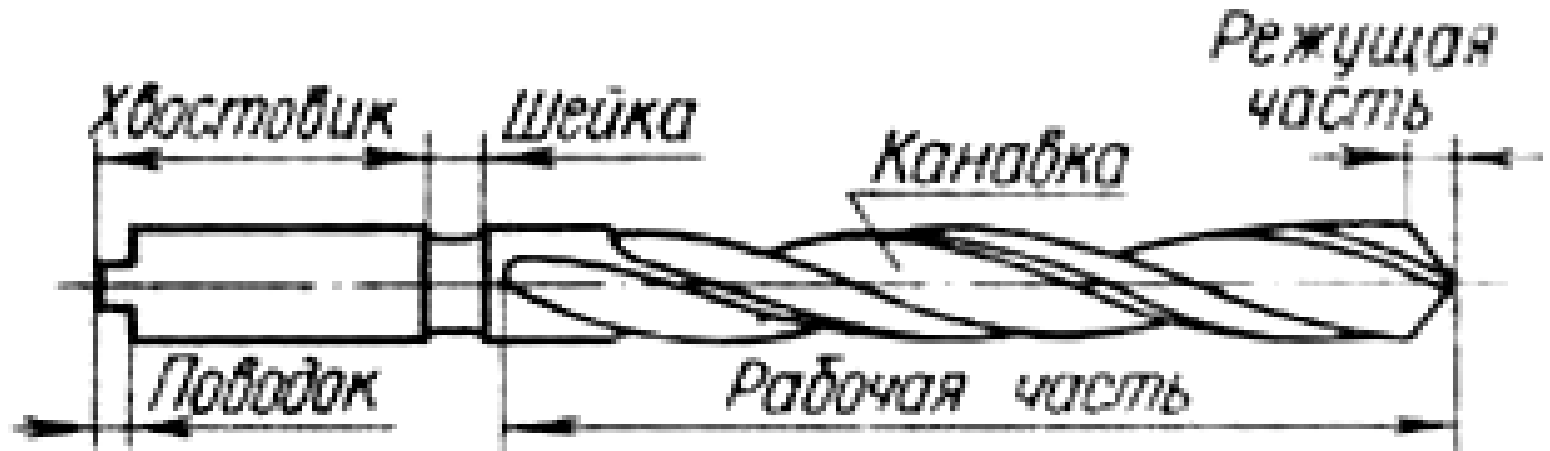
Сверло́ — режущий инструмент с вращательным движением резания и осевым движением подачи, предназначенный для выполнения отверстий в сплошном слое материала.



Разновидности сверл:

- а, б — спиральные,
в - с прямыми канавками,
г — перовое,
д — ружейное,
е — однокромочное с внутренним отводом стружки для глубокого сверления,
ж — двухкромочное для глубокого сверления,
з — для кольцевого сверления, и — центровочное





Сверла изготавливают из инструментальной углеродистой стали У10А, У12А, легированной 9ХС или из быстрорежущей стали Р18, Р9.

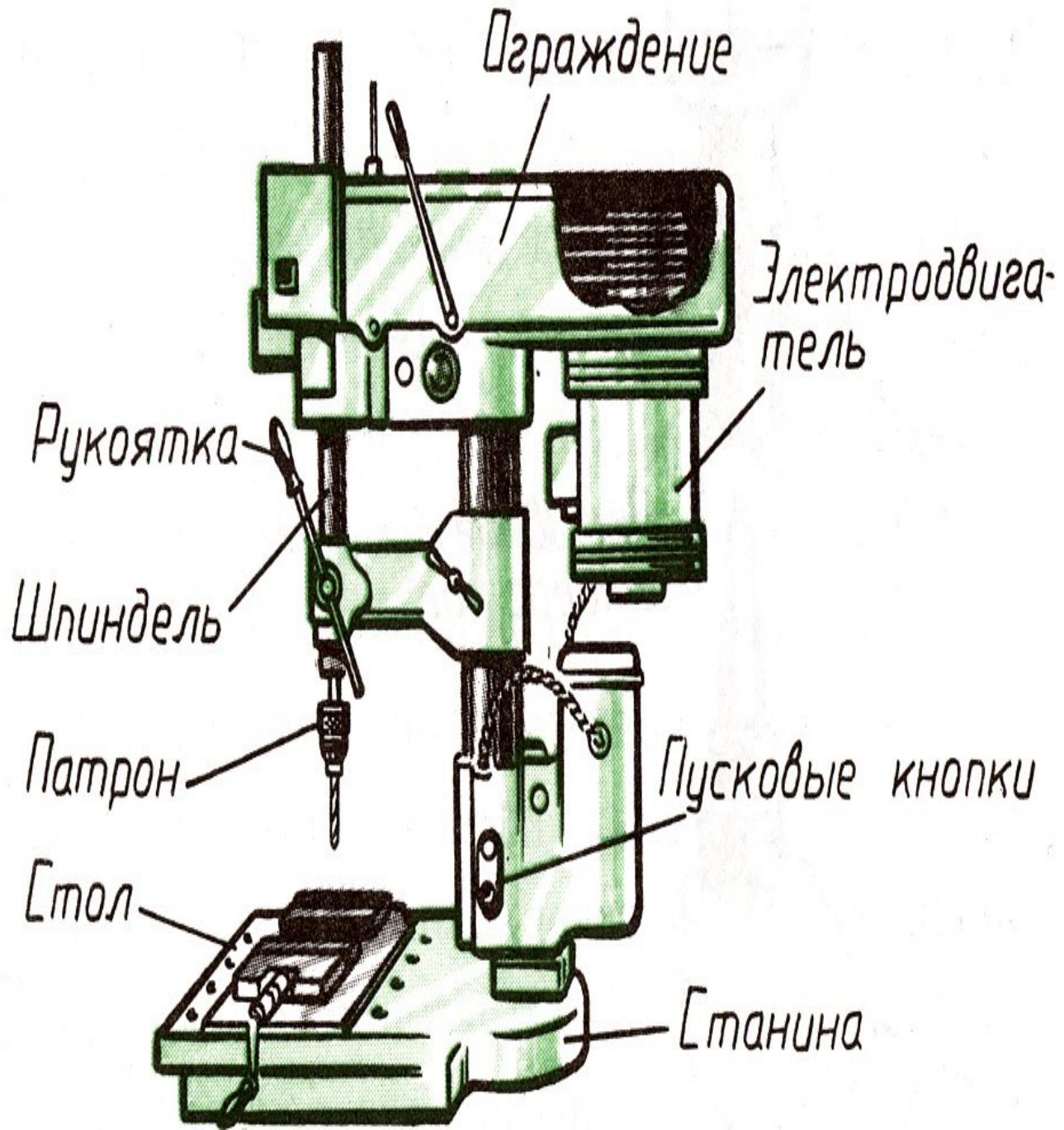
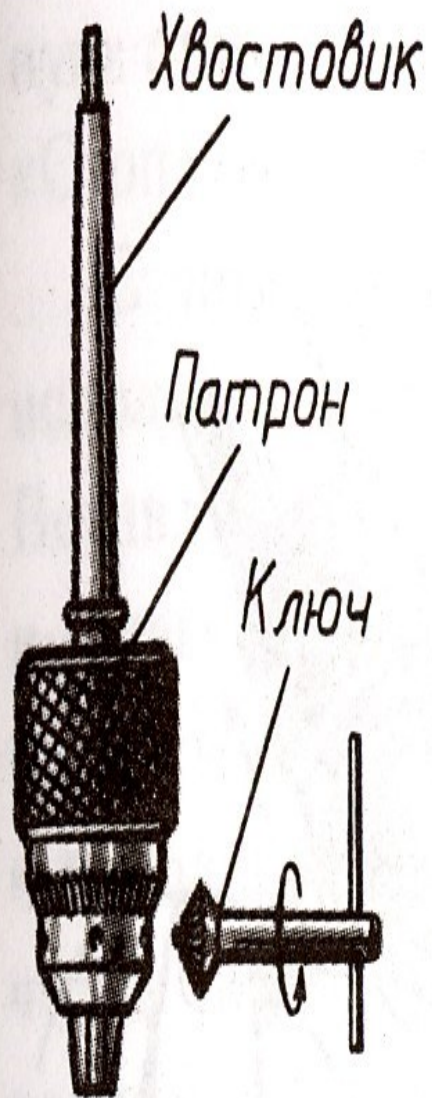
Зенкование. это процесс обработки специальным инструментом цилиндрических и конических углублений и фасок отверстий под болты, винты и заклепок.

Зенковки имеют зубья на торце и подразделяют на цилиндрические и

ТОИТ:

а.

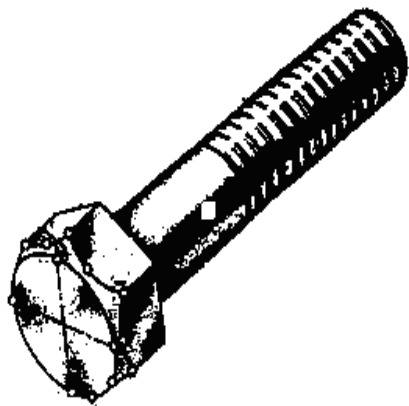




Нарезание резьбы

- Стандартные резьбовые детали

Болт М12×60



Гайка М12



Винт М12×50



Шпилька М16×120



Изделия с винтовой поверхностью

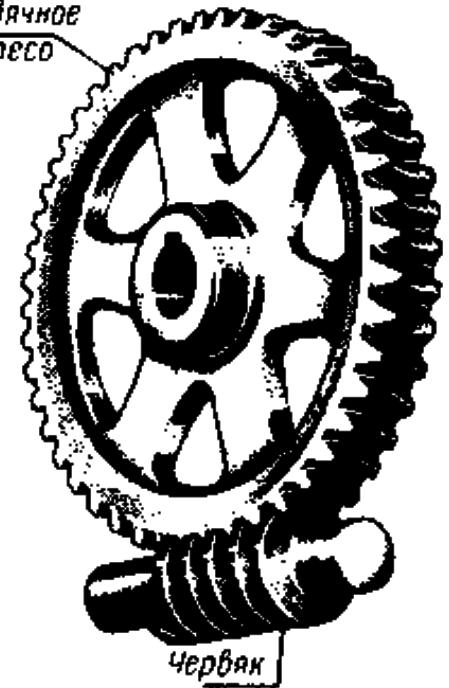
крепёжные изделия

специального
назначения

для передачи
движения



Червячное
колесо

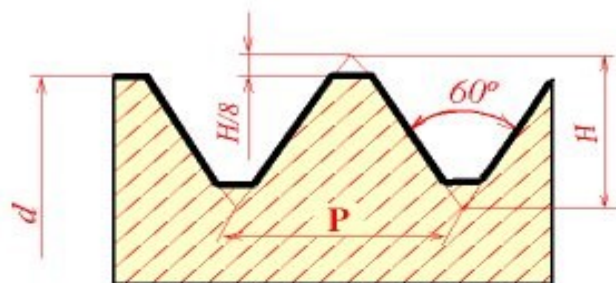


Червяк

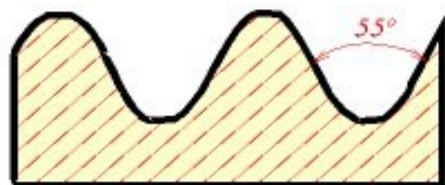
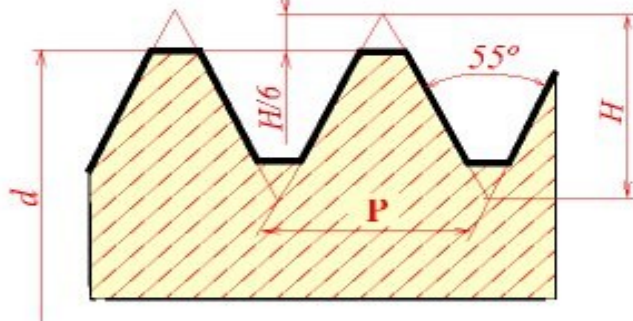
Профили резьбы

Метрическая резьба

КРЕПЕЖНЫЕ РЕЗЬБЫ



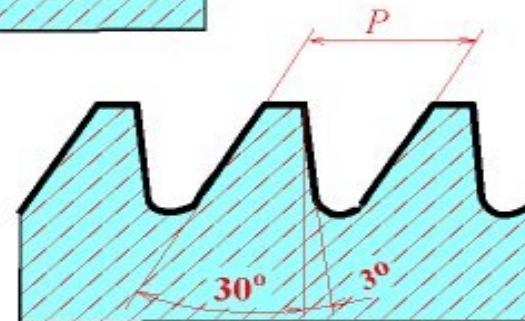
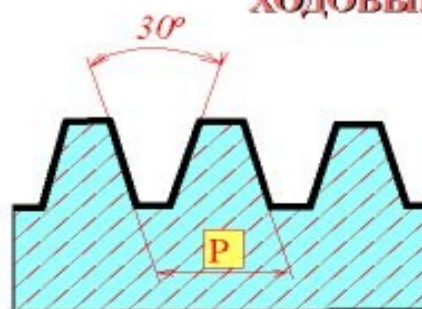
Дюймовая резьба



Трубная резьба

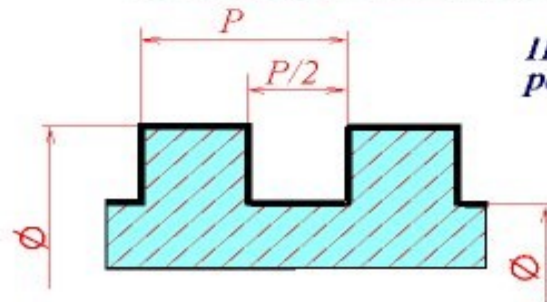
ХОДОВЫЕ РЕЗЬБЫ

Трапецевидальная резьба

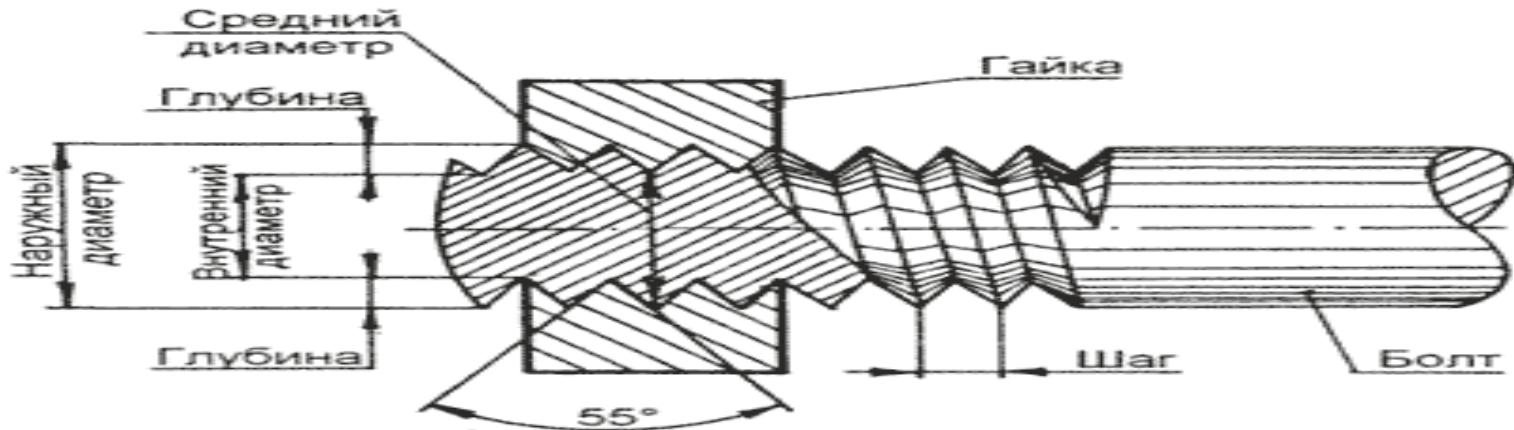


НЕСТАНДАРТНАЯ РЕЗЬБА

Прямоугольная резьба



Элементы резьбы



Шаг резьбы - расстояние между вершинами или основаниями двух соседних витков;

Глубина резьбы - расстояние от вершины резьбы до ее основания;

Угол профиля резьбы - угол, заключенный между боковыми сторонами профиля в плоскости оси;

Наружный диаметр - наибольший диаметр резьбы болта, измеряемый по вершине резьбы перпендикулярно к оси резьбы;

Внутренний диаметр - расстояние, равное диаметру цилиндра, на которой навернута нитка резьбы.

Нарезание резьбы

✓ С помощью плашек нарезается резьба на болтах, шпильках и подобных изделиях.

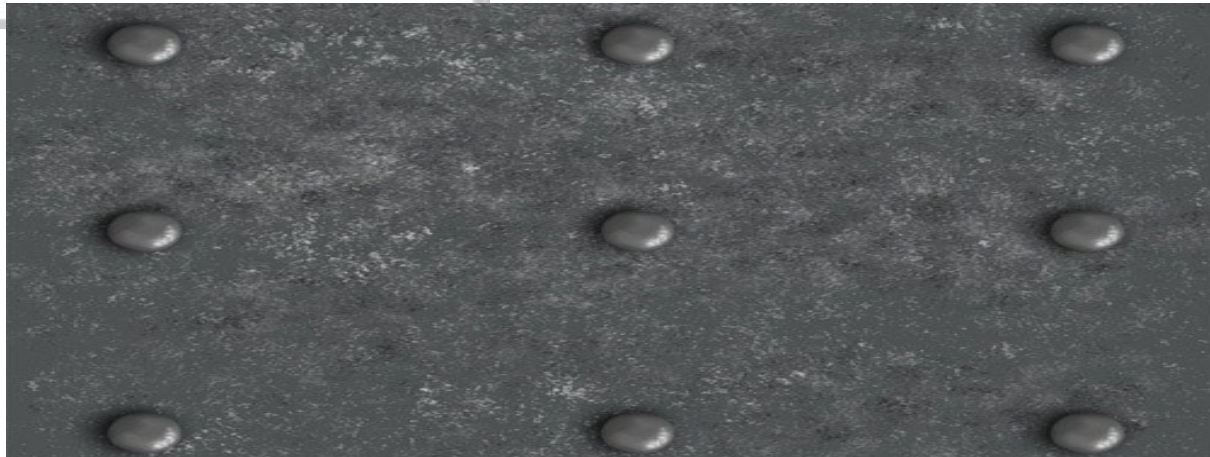
✓ Плашка представляет собой закалённую гайку с прорезями образующими режущие кромки и позволяющими отводить образовавшуюся в процессе нарезания резьбы стружку.





Клёпка

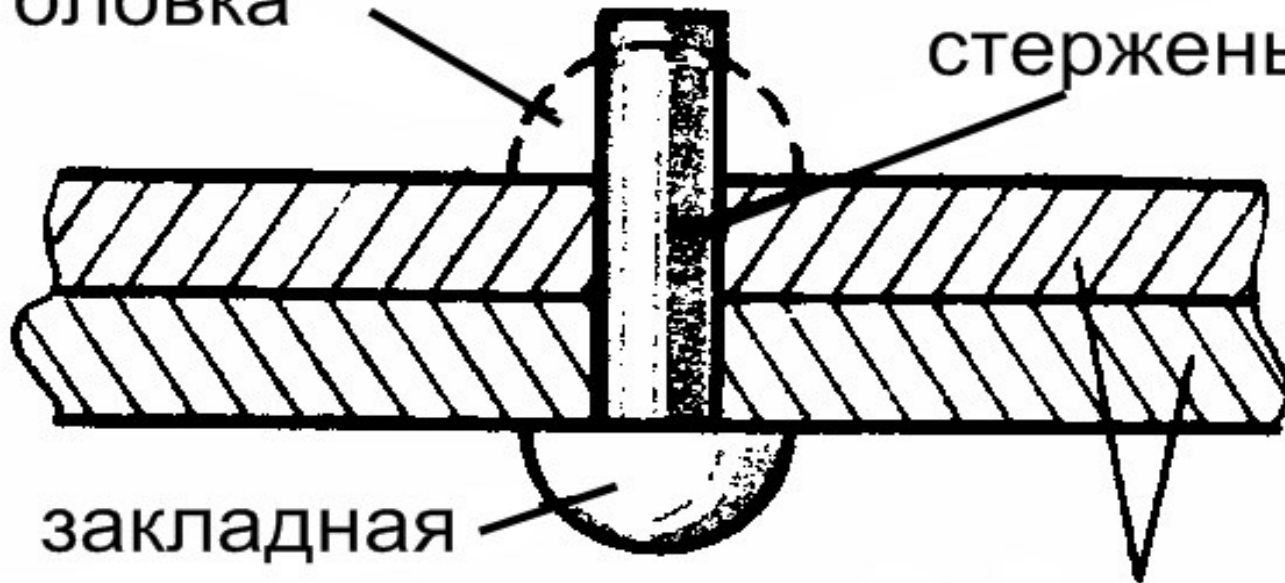
- **Клепкой** называется соединение двух или нескольких деталей при помощи заклепок, представляющих собой цилиндрические стержни с головками различной формы.



Способ соединения двух или нескольких деталей заклепками называют заклепочным соединением.

замыкающая
головка

стержень

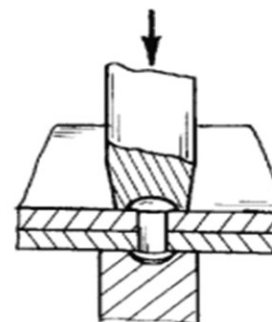
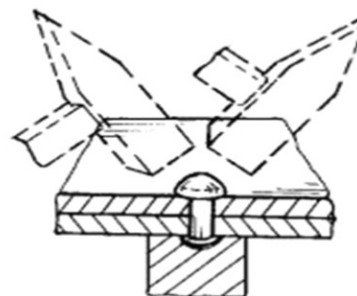
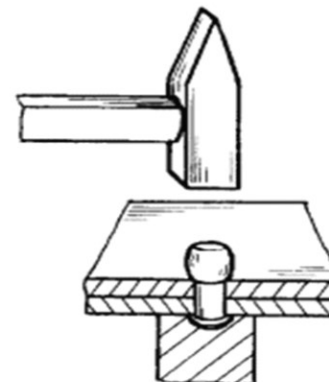
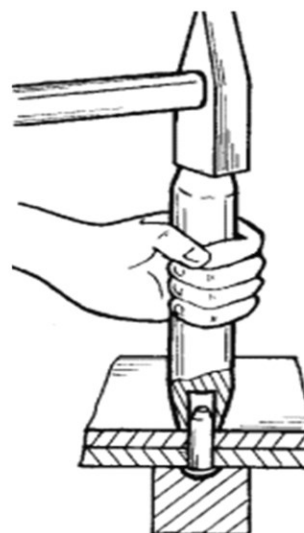
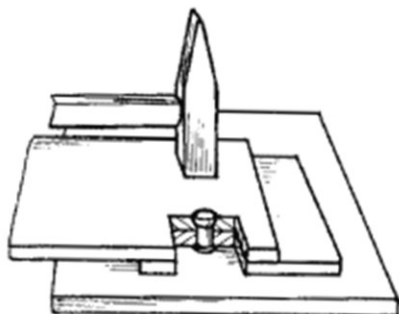
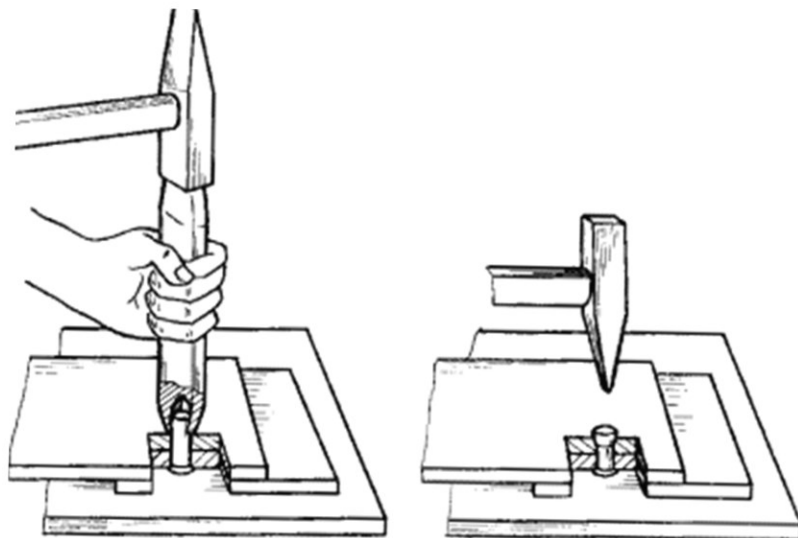


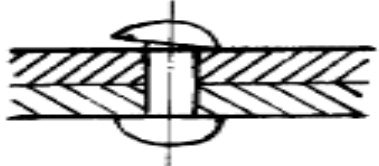
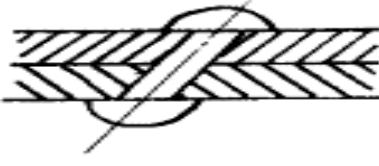

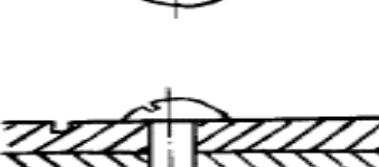
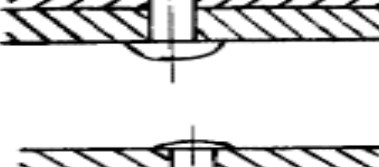

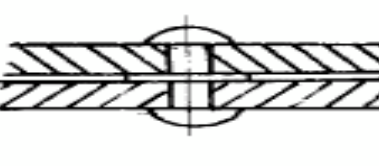
закладная
головка

соединяемые листы

Соединение листов заклёпкой

Последовательность процесса ручной клепки



Вид брака	Схематическое изображение брака	Причина
Неплотное прилегание головки		Перекос обжимки при клепке
Смещение головок		Косо просверленное отверстие
Смещение одной головки		Скос на торце стержня заклепки
Зарубки на головке или около нее		Смещение обжимки при клепке
Маломерная замыкающая головка		Недостаточная длина стержня заклепки
Расплющивание стержня между поверхностями склепываемых деталей		Неплотное прилегание деталей друг к другу во время клепки
Изгиб стержня в отверстии		Несоответствие диаметра стержня диаметру отверстия