

Контрольно-  
измерительные  
приспособления  
(КИП)

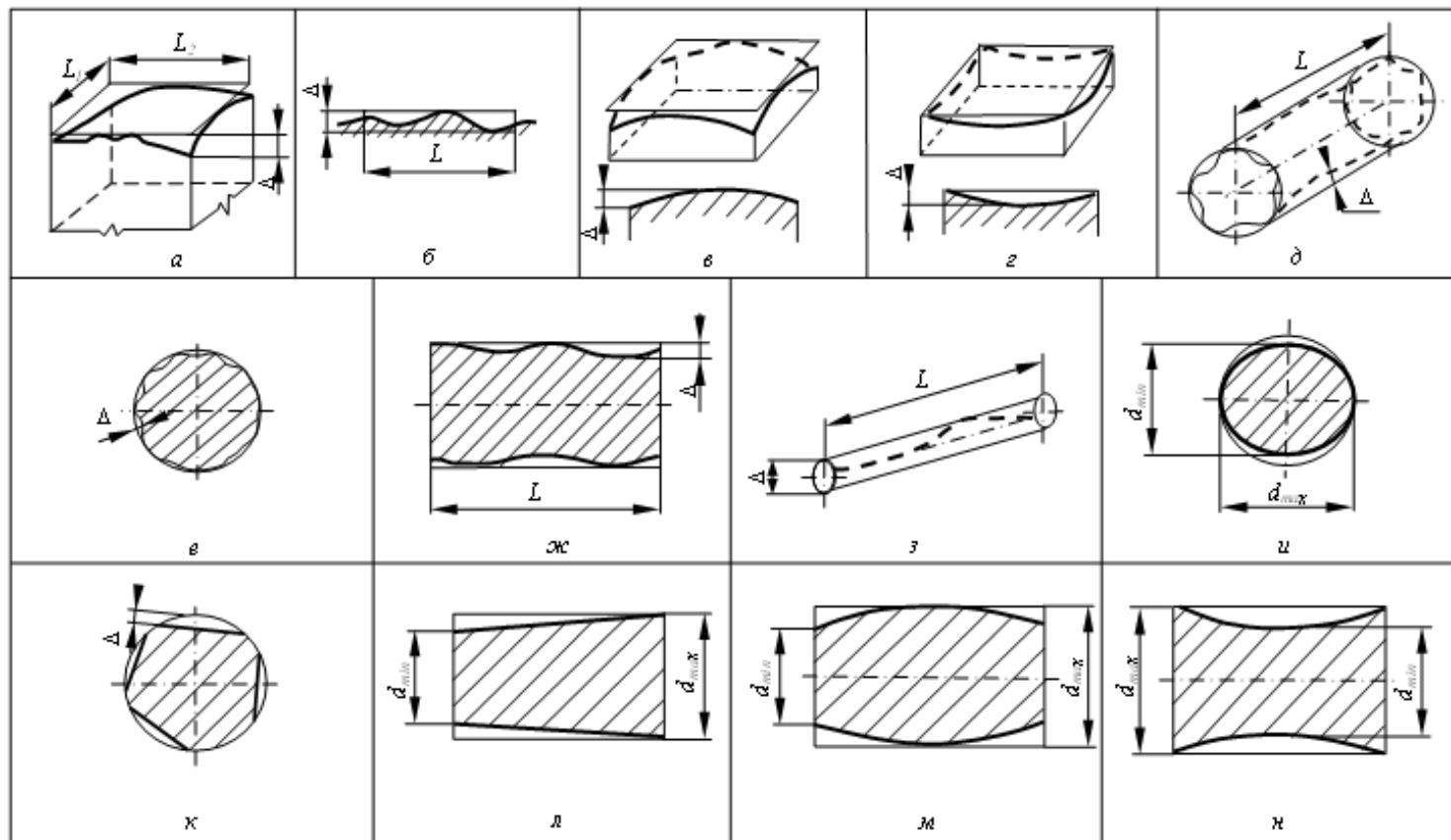
# Классификация контрольно-измерительных приспособлений

- по принципу работы и характеру использованных измерительных устройств различают приспособления:
  - *отсчетные* со шкальными измерителями (индикаторами часового типа, пневматическими измерителями и т.п.), с помощью которых определяют численные значения измерительных величин;
  - *предельные с бесшкальными измерителями* (жесткими калибрами, щупами и т.п.), используемые для рассортировки деталей на годные, брак по выходу проверяемого размера за верхний предел допуска и брак по выходу проверяемого размера за нижний предел допуска;
  - *с комбинированными измерителями* (электроконтактные датчики с отсчетными шкалами и т.п.) дают возможность не только сортировать детали по предельным размерам, но и оценивать действительные значения контролируемых параметров;
- по габаритам, условиям работы и числу контролируемых параметров: на стационарные, переносные, одномерные и многомерные;
- по технологическому назначению: на приспособления операционного контроля, приемочные (для приемки заготовок, готовых деталей и сборочных единиц), активного контроля, а также на приспособления для контроля правильности наладки.

# Приспособлениями контролируются разнообразные элементы деталей и механизмов. Например:

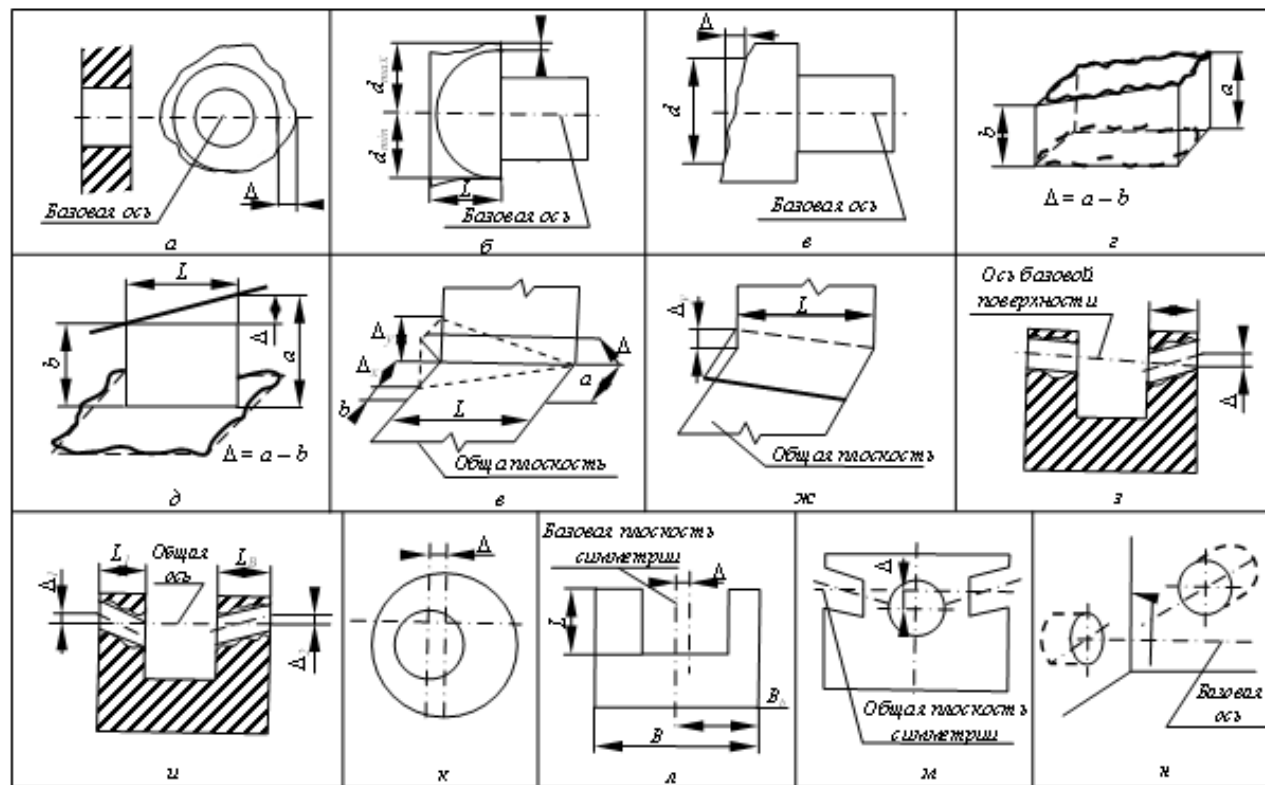
- всевозможные линейные размеры, в том числе диаметры отверстий и валов, особенно при необходимости сортировки деталей на размерные группы в пределах заданного чертежом допуска;
- форму поверхностей: отклонения от заданной по ГОСТ 24642-81
- расположение поверхностей: отклонения от заданной по ГОСТ 24642-81
- физические параметры (твердость, упругость и др.), отклонения которых преобразуются в линейные перемещения;
- параметры зацепления зубчатых колес;
- припуски на механическую обработку заготовок;
- правильность работы собранных агрегатов, механизмов и машин и многие другие элементы.

# Отклонения формы



Отклонения формы ГОСТ 24642-81: *а* - неплоскостность; *б* - непрямолинейность; *в* - выпуклость; *г* - вогнутость; *д* - нецилиндричность; *е* - некруглость; *ж* - непрямолинейность профиля сечения; *з* - непрямолинейность оси; *и* - овальность; *к* - огранка; *л* - конусообразность; *м* - бочкообразность; *н* - седлообразность.

# Отклонения расположения



Отклонения расположения по ГОСТ 24642-81: *a* - радиальное биение; *б* - полное радиальное биение; *в* - торцевое биение; *г* - непараллельность плоскостей; *д* - непараллельность оси относительно плоскости; *е* - непараллельность осей или прямых в пространстве; *ж* - перекос осей или прямых; *з* - несоосность относительно оси базы; *и* - несоосность относительно общей оси; *к* - неконцентричность; *л* - несимметричность, - *м* - несимметричность относительно общей плоскости; *н* - пересечение осей.

# Классификация и структура КИП

## 1) по специализации:

*Универсальные КИП.* Используются для контроля заданных параметров у заготовок или деталей различной конфигурации в определенном диапазоне размеров. *Специализированные (переналаживаемые) КИП.* Имеют ограниченную универсальность и используются для контроля параметров однотипных заготовок или деталей, принадлежащих к определенной классификационной группе или классу. При контроле каждого наименования заготовки приспособление переналаживается.

*Специальные КИП.* Используются для контроля параметра или параметров одного наименования заготовки.

2) по виду контролируемых геометрических параметров заготовок или деталей приспособления бывают



3) по уровню механизации и автоматизации: ручные, механизированные, автоматизированные, автоматические (таблица). Из таблицы видно, что чем выше уровень механизации и автоматизации, тем меньше доля ручного труда, при этом увеличиваются объективность контроля и производительность.

⊕ Показания уровня механизации и автоматизации КИП

Класс КИП	Уровень механизация и автоматизации	Процесс контроля	Показатель механизации и автоматизации
Ручные	Нулевой	Контроль осуществляется непосредственно человеком	0
Механизированные	Малый	Контроль осуществляется с разной степенью участия человека	0,25...0,45
	Средний		0,45...0,6
	Большой		0,6...0,75
Автоматизированные	Высокий	Контроль осуществляется с частичным непосредственным участием человека	0,75..0,9
Автоматические	Полный	Контроль осуществляется без непосредственного участия человека	1,0

□



- 4) по числу измеряемых параметров:** одномерные и многомерные.
- 5) по способу измерения:** статические, кинематические и динамические. Под статическими понимают такие способы контроля, при которых ни измеряемая деталь, ни элементы измерительного устройства не совершают во время измерения каких-либо перемещений (например, измерение с помощью интерференции света). При кинематических способах контроля измеряемая деталь или измерительный элемент приспособления перемещаются с малой и практически постоянной скоростью за время проверки. При динамическом способе контроля скорости перемещения относительно велики, а возникающие в процессе измерения ускорения существенно влияют на результаты контроля.

- **6) по методу преобразования измерительного импульса:** механические, пневматические, гидравлические, электрические, пневмоэлектрические, фотоэлектрические и др.

КИП могут характеризоваться и по общим показателям, таким как производительность, точность, пределы контролируемых параметров, устойчивость к внешним воздействиям, чувствительность, время безотказной работы и др.

Несмотря на большое разнообразие контрольно-измерительных приспособлений по назначению, конструкции, габаритным размерам, уровню механизации, точности и т.п., все они имеют общую структуру, что позволяет расчленить КИП по функциональному признаку на отдельные части, которые принято называть элементами. Под элементом понимают деталь, сборочную единицу, механизм, устройство, узел, предназначенные для выполнения определенной функции в приспособлении. Анализ конструкций показывает, что количество элементов в структуре приспособления невелико. Все элементы можно объединить в следующие основные группы: базирующие, передаточные, подвижные для вращения или линейного перемещения контролируемой детали или измерительного устройства, зажимные, вспомогательные, корпусные. Основой приспособления является корпус, на нем монтируются все остальные элементы. В группе элементы различаются не только размерами, но и конструктивным исполнением. В зависимости от назначения конструкция приспособления может состоять из всего комплекса элементов или только из отдельных групп элементов.

# Элементы КИП

# Базирующие элементы

## Установка по плоскости

*Установка деталей по плоскости является широко распространенным способом базирования в КИП.*

Погрешности установочной поверхности детали – отклонение от плоскостности и шероховатость обработки – определяют и погрешность установки детали в КИП.

Эти погрешности могут быть значительными при использовании для установки всей базовой поверхности детали. Кроме того, возможная неплоскостность базовой поверхности может привести к полной неопределенности установки.

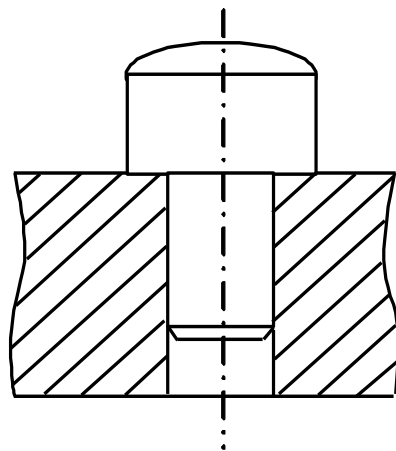
Практически деталь будет соприкасаться с плоскостью приспособления не всей поверхностью, а лишь по трем точкам.

Следовательно, в конструкции КИП целесообразно сохранить для базирования лишь три точки, образующие опорный треугольник, в который должны быть вписаны и центр тяжести детали, и проекции приложения усилий зажима.

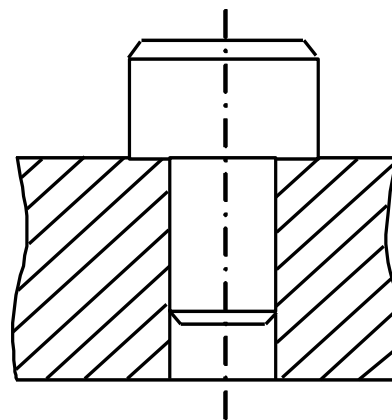
Наиболее широкое распространение имеют опоры сферические и плоские.

# Опоры

Опоры со сферическими головками (рис. а) рекомендуются для установки деталей с необработанными поверхностями; опоры с плоскими головками (рис. б) – для установки деталей с обработанными поверхностями.



а)



б)

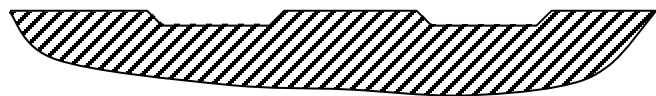
# Установка по плоскости

В случае малой шероховатости базовой поверхности детали допускается установка по всей плоскости. Однако в этом случае целесообразно опорную поверхность приспособления делать прерывистой, выбирая среднюю часть поверхности ( рис. а).

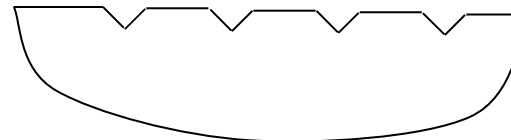
При особо малой шероховатости базовой поверхности детали и хорошей её плоскостности допускается установка по всей базовой поверхности.

При этом для удаления грязи желательно нанести на базовой поверхности сетку перекрещивания или параллельных канавок (рис. б).

а)

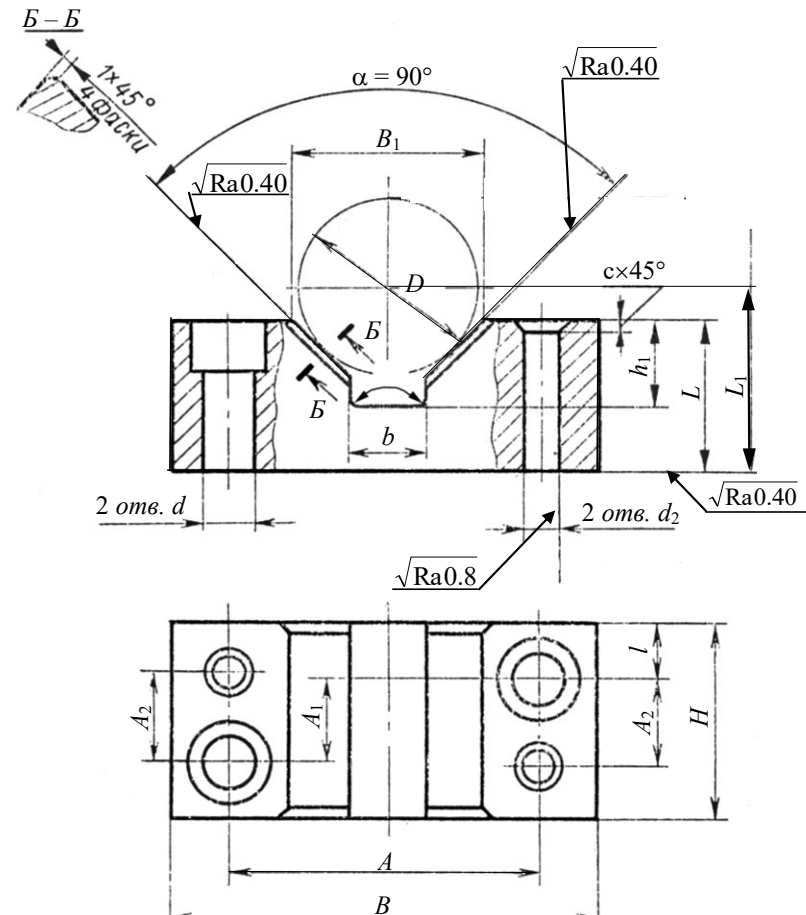


б)

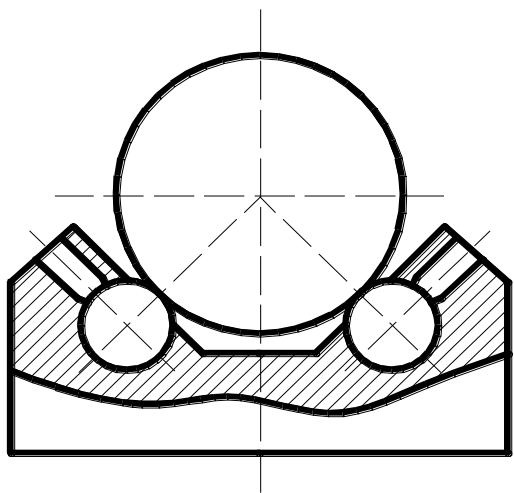


# Установка по наружной цилиндрической поверхности

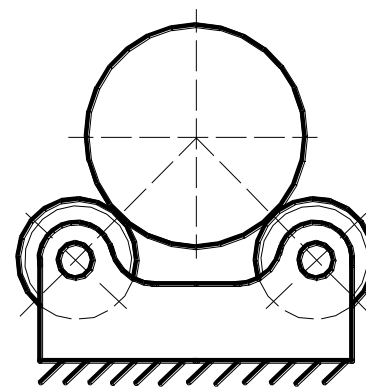
Наиболее часто применяемым установочным элементом для наружных цилиндрических поверхностей являются призмы.



# Призмы



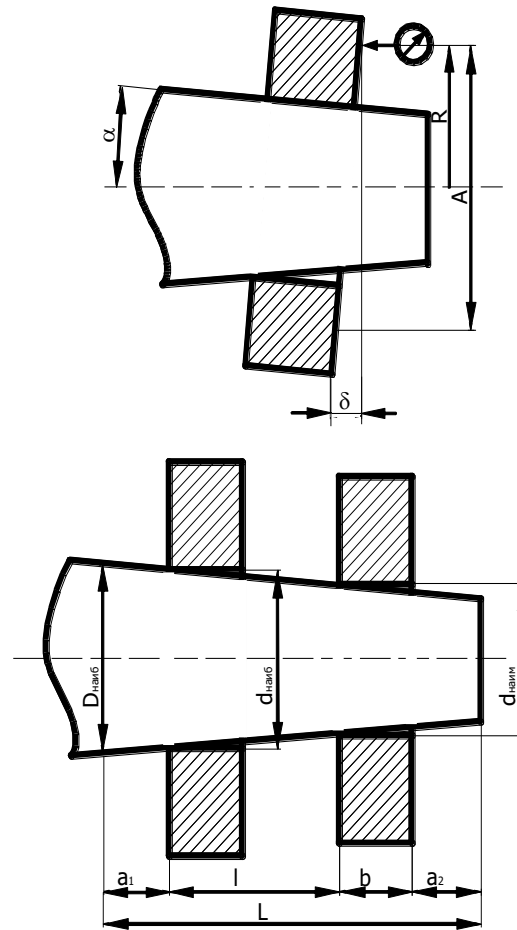
Призма с неподвижными роликами



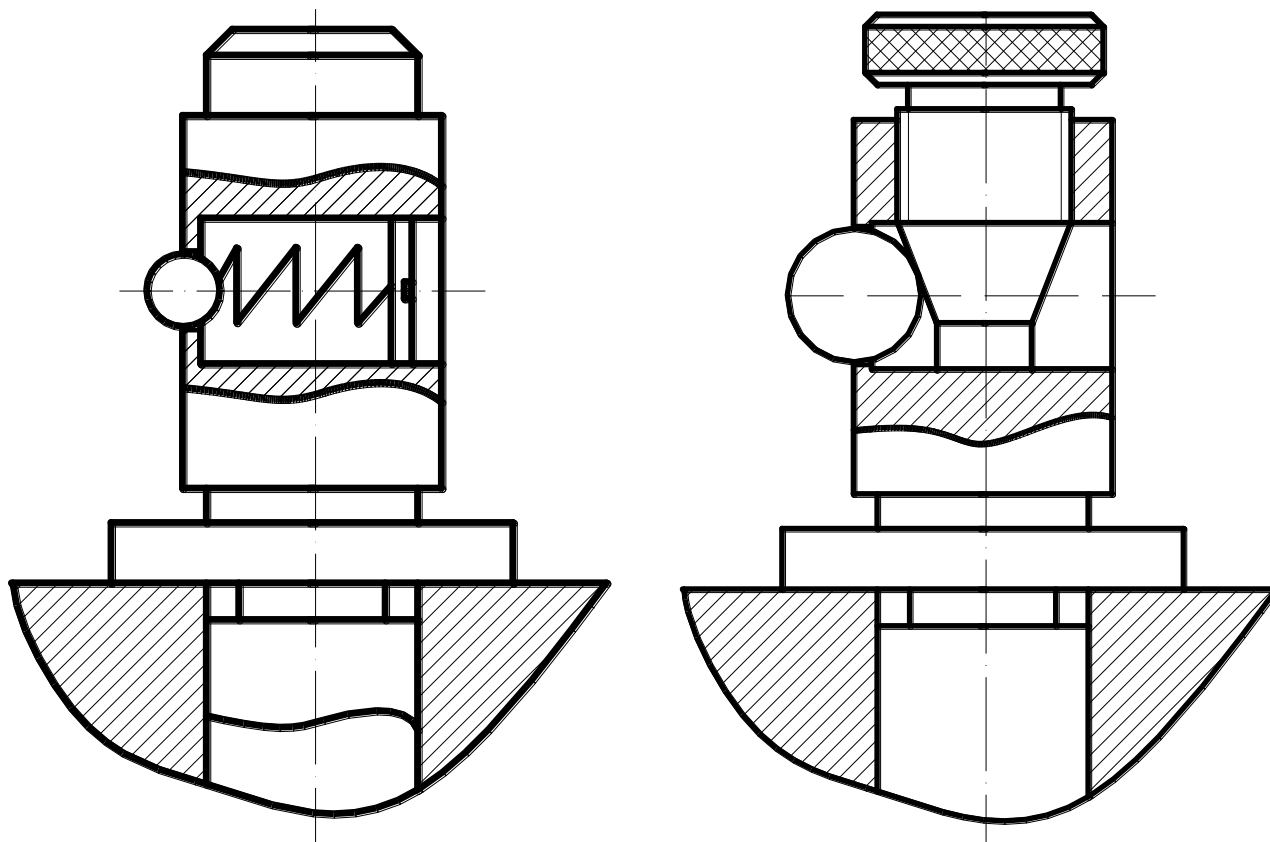
Призма с подвижными роликами



# Установка по цилиндрическому отверстию



Установка по базовому отверстию часто выполняется с помощью самоцентрирующих устройств.



# Зажимные устройства

Основное назначение зажимного устройства в контрольном приспособлении – обеспечение надежности установки контролируемой детали относительно измерительного устройства.

Таким образом, условия работы зажимов контрольных приспособлений принципиально отличаются от условий работы зажимов станочных приспособлений.

К зажимам КИП предъявляют следующие требования:

- правильность расположения и направление усилия зажима;
- отсутствие деформаций детали;
- быстрота действия.

В ряде случаев – при устойчивом базировании контролируемой детали на КИП, когда центр тяжести детали проектируется внутри опорного треугольника установочных поверхностей приспособления и когда усилия, создаваемые измерительным устройством, не нарушают этой устойчивости положения детали, – вообще отпадает надобность в зажимном устройстве.

Если конструкция КИП, как правило, не требует мощных зажимов, то быстрота управления зажимом является важнейшим условием.

Поэтому при проектировании КИП рекомендуется пользоваться преимущественно быстродействующими зажимными механизмами.

Зажимные устройства, применяемые в контрольных приспособлениях можно разделить на две группы по характеру силового источника:

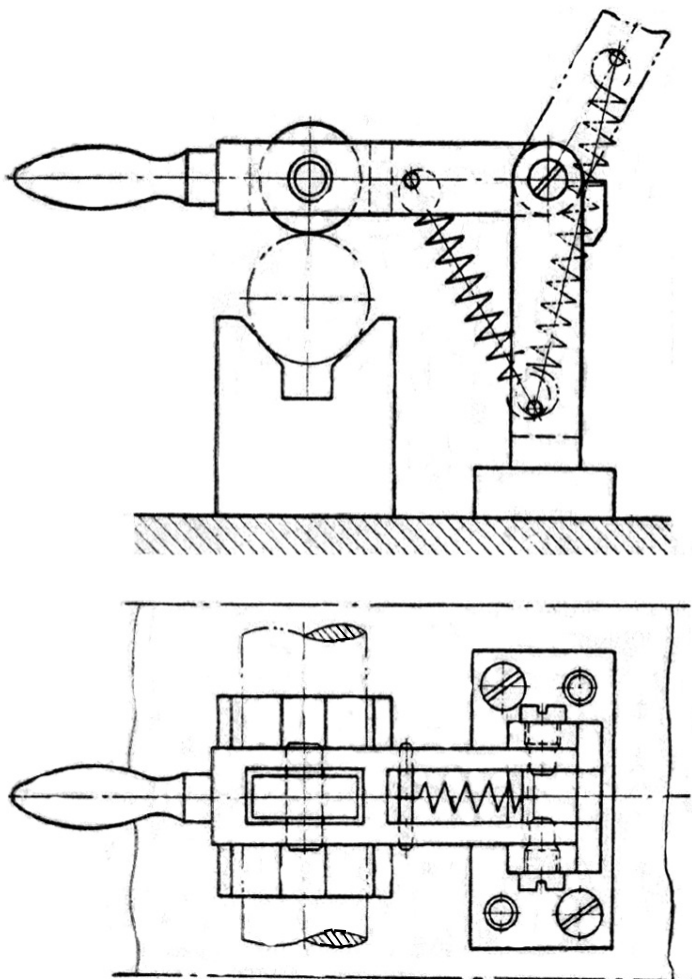
-ручные;

-пневматические.

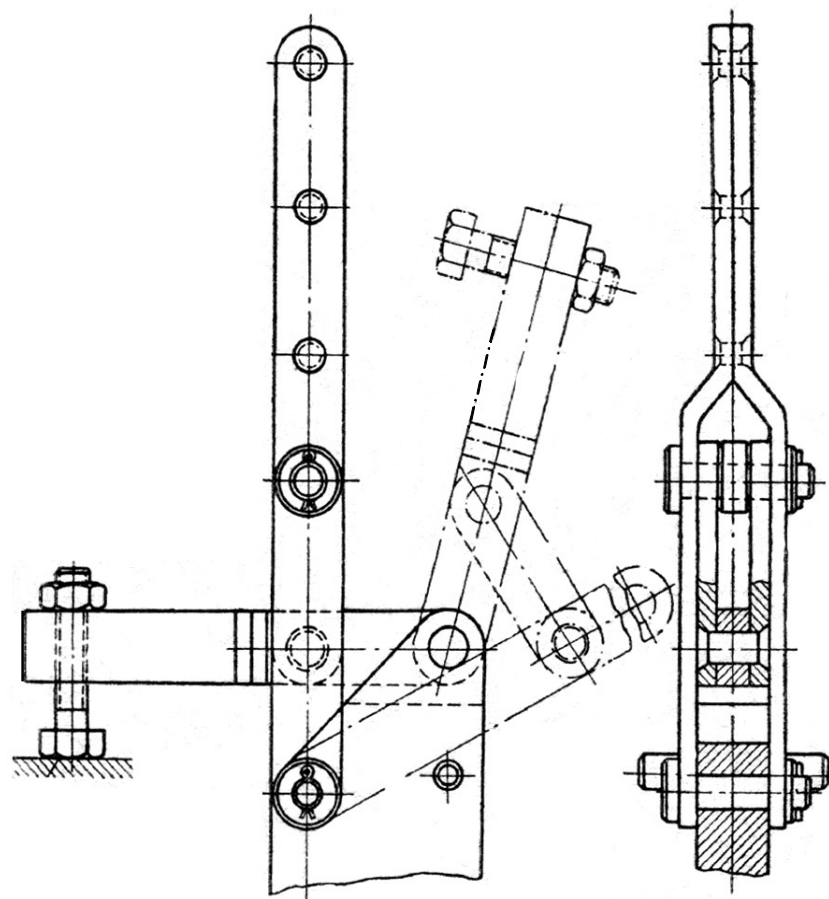
# Ручные зажимы

К ручным зажимам относят:

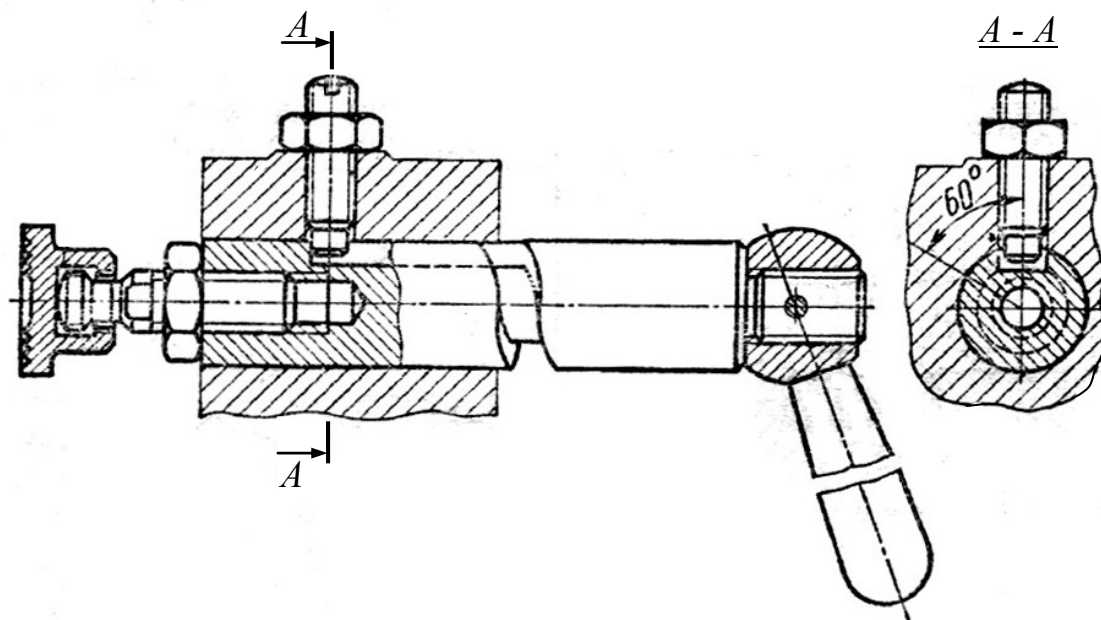
- рычажно-пружинные зажимы;
- шарнирно-рычажные зажимы;
- байонетный зажим;
- эксцентрикковые зажимы и другие.



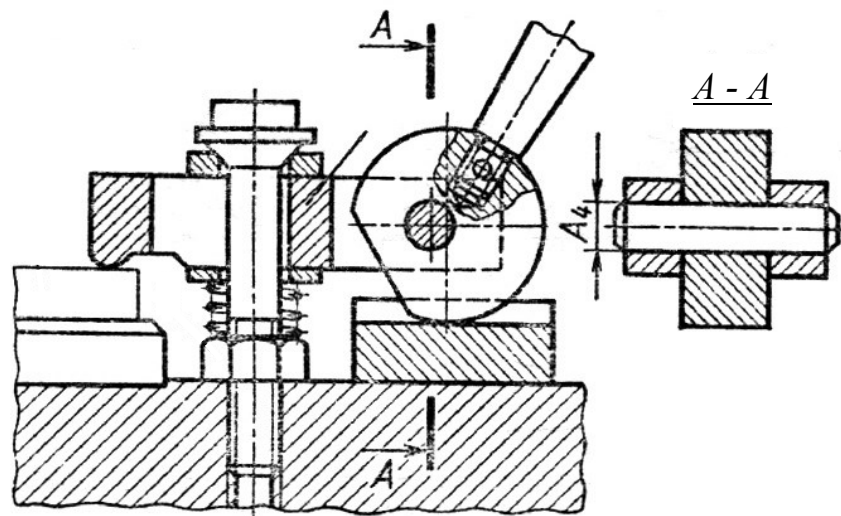
Рычажно-пружинный зажим



Шарнирно-рычажный зажим



Байонетный зажим



Эксцентрикый зажим с отводным прихватом

# Пневматические зажимы

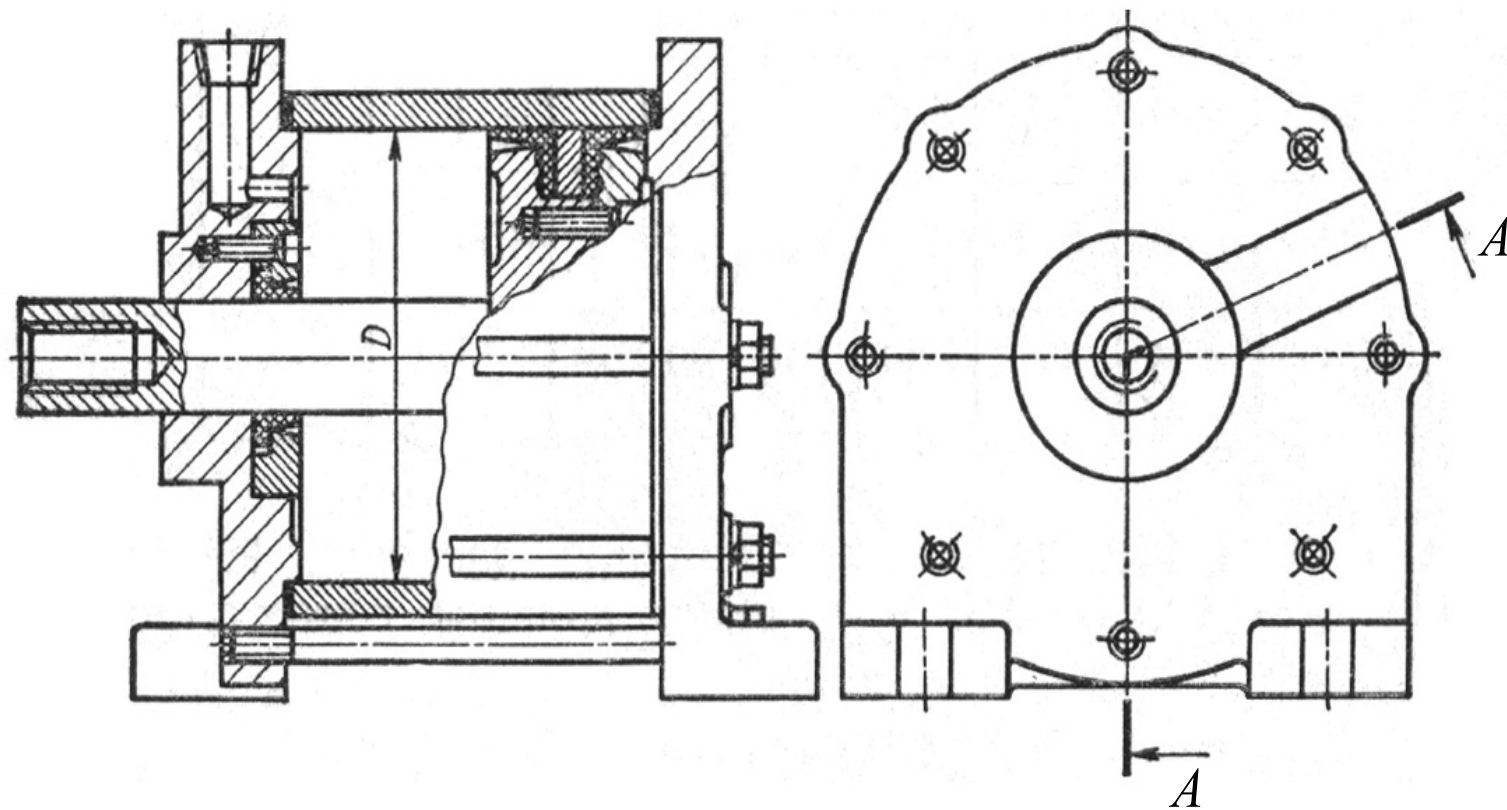
Пневматические зажимные устройства имеют значительные преимущества перед ручными:

- обеспечение постоянства усилия зажима;
- возможность применения комбинированных устройств для одновременного зажима детали по ряду точек в одном или разных направлениях;
- снижение вспомогательного времени и облегчение труда контролеров.

Поршневые пневматические цилиндры двустороннего действия применяются в тех случаях, когда необходимо обеспечить значительное перемещение штока или когда движения штока должны быть рабочими в обе стороны.



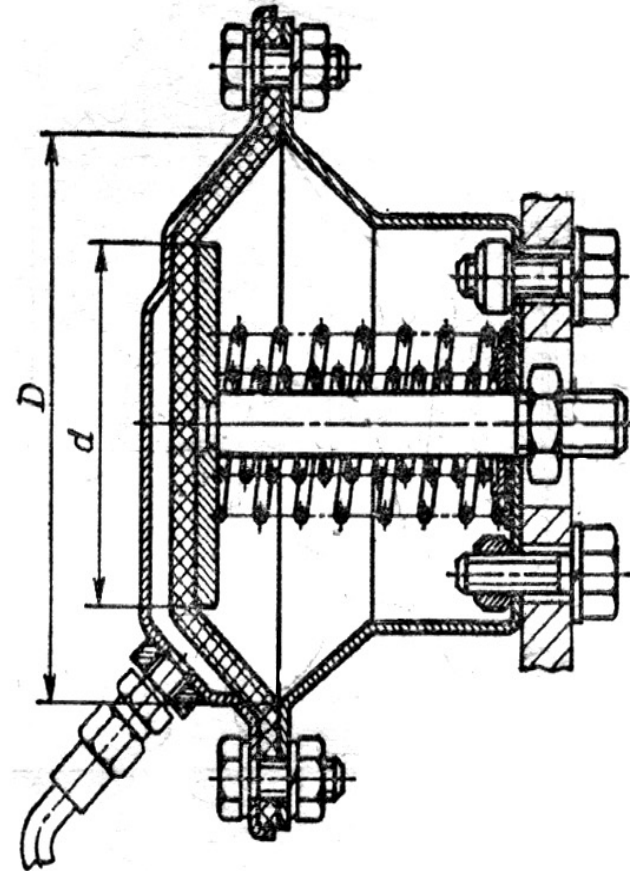
A - A



Пневмоцилиндр

В практике проектирования КИП находят широкое применение пневматические цилиндры, в которых поршень зажимается упругой диафрагмой, изготавливаемой из прорезиненной ткани или резины.

Преимуществом пневматических цилиндров с упругой диафрагмой являются простота конструкции, дешевизна в изготовлении, безотказность в работе и полное отсутствие утечек воздуха.



# Измерительные устройства

Наиболее важными и ответственными элементами контрольных приспособлений являются измерительные устройства. Измеритель, как устройство, непосредственно осуществляющее проверку, в значительной степени определяет точность всего КИП.

Все многообразие измерительных устройств, применяемых в конструкциях контрольных приспособлений можно разделить на три основные группы: бесшкальные (не отсчетные), шкальные (отсчетные), комбинированные.

Бесшкальные измерители (шаблоны, щупы, глубиномеры, электроконтактные датчики и др.) лишь ограничивают предельные величины проверяемых элементов, не давая возможности определить их числовые значения. Это исключает их применение при проверке правильности наладки технологических процессов при статистическом контроле и в других подобных случаях.

Шкальные измерители обладают отсчетной шкалой (индикаторы часового типа (ИЧ), рычажно-зубчатые измерительные головки, микрокаторы и др.), позволяющие определять действительные числовые значения проверяемых параметров.

Комбинированные измерители (электроконтактные датчики с отсчетными шкалами, пневмо-электроконтактные датчики и т.д.) являются как бы шкальными датчиками, имеют исключительно широкие перспективы применения в контрольных приспособлениях.

# Условием правильного выбора средств измерений является соответствие их основных параметров контролируемому параметру:

- диапазон измерений (пределы измерений) должны содержать предельные значения контролируемого параметра;
- диапазон показаний должен быть больше допуска измерительного параметра;
- цена деления ( $ЦД$ ) измерительного устройства ориентировочно должна составлять


$$ЦД = (0,1 \div 0,2) T,$$

где  $T$  – допуск контролируемого параметра.

Предел допустимой погрешности средств измерений  $[\Delta СИ]$  должен быть меньше или равен пределу допускаемой погрешности измерения данного параметра  $[\Delta A]$ , т.е.

$$[\Delta СИ] \leq [\Delta A].$$

# Измерительные устройства

Головки измерительные рычажно-зубчатые					
	Обозначение	Цена деления, мм	Диапазон измерений, мм	Погрешность измерений, мкм*	Соответствие стандартам
	1ИГ	0,001	$\pm 0,05$	1,4	ГОСТ 18833-73
	2ИГ	0,002	$\pm 0,10$	2,4	
	1ИГМ	0,001	$\pm 0,05$	1,4	
	2ИГМ	0,002	$\pm 0,10$	2,4	
Пример обозначения: <i>Головка измерительная 1ИГМ ГОСТ 18833-73</i> Головка рычажно-зубчатая малогабаритная с ценой деления 0,001 мм.					
Индикаторы часового типа					
	ИЧ02	0,01	0 – 2	10 для кл. 0 12 для кл. 1	ГОСТ 577-68
	ИЧ05	0,01	0 – 5	12 для кл. 0 16 для кл. 1	
	ИЧ10	0,01	0 – 10	15 для кл. 0 20 для кл. 1	
	ИЧ25	0,01	0 – 25	22 для кл. 0 30 для кл. 1	
	ИЧ50	0,01	0 – 50	25 для кл. 0 36 для кл. 1	–
Пример обозначения: <i>Индикатор ИЧ10 кл. 0 ГОСТ 577-68</i> Индикатор часового типа с диапазоном измерений 0 – 10 мм нормальной точности с ценой деления 0,001 мм.					

### Индикаторы многооборотные



Обозначение	Цена деления, мм	Диапазон измерений, мм	Погрешность измерений, мкм*	Соответствие стандартам
1 МИГ	0,001	0 – 1	2 для кл. 0 2,5 для кл. 1	ГОСТ 9696–82
2 МИГ	0,002	0 – 2	4 для кл. 0 5 для кл. 1	
Пример обозначения: <i>Индикатор 2 МИГ–1 ГОСТ 9696-82</i> Индикатор типа 2 МИГ класса точности 1 с ценой деления 0,002.				

### Индикаторы рычажно-зубчатые боковые



ИРБ	0,001	0 – 0,12	4	–
ИРБ	0,002	0 – 0,2	10	–
ИРБ	0,01	0 – 0,8	10	ГОСТ 5584-75
Пример обозначения: <i>Индикатор ИРБ ГОСТ 5584-75</i> Индикатор рычажно-зубчатый боковой с ценой деления 0,01 и диапазоном 0 – 0,8 мм.				

### Индикаторы рычажно-зубчатые торцевые



ИРТ	0,01	0 – 0,8	10	ГОСТ 5584-75
Пример обозначения: <i>Индикатор ИРТ ГОСТ 5584-75</i> Индикатор рычажно-зубчатый торцевой с ценой деления 0,01 и диапазоном 0 – 0,8 мм.				

\* Указанная погрешность измерений является предельной для всего диапазона измерений. Если используется лишь часть диапазона, то погрешность можно уменьшить в соответствии с указанными стандартами.

Многооборотный индикатор часового типа высокой точности



Обозначение	Цена деления, мм	Диапазон измерений, мм	Погрешность измерений, мкм*	Соответствие стандартам
ИЧ1	0,001	0 – 1	4 для кл. 0 8 для кл. 1	–
Пример обозначения: <i>Индикатор ИЧ1</i> Многооборотный индикатор часового типа высокой точности с ценой деления 0,001 мм.				

Индикаторы часового типа цифровые



ИЦ5	0,001	0 – 5	12 для кл. 0 16 для кл. 1	ГОСТ 577–68
ИЦ10	0,001	0 – 12,5	15 для кл. 0 20 для кл. 1	
ИЦ20	0,001	0 – 25,4	22 для кл. 0 30 для кл. 1	
ИЦ50	0,001	0 – 50	25 для кл. 0 36 для кл. 1	
Пример обозначения: <i>Индикатор ИЦ10 кл. 0 ГОСТ 577-68</i> Индикатор часового типа цифровой с диапазоном измерений 0 – 10 мм нормальной точности с ценой деления 0,001 мм.				

Индикатор часового типа торцевой



ИТ	0,01	0 – 2	10 для кл. 0 12 для кл. 1	ГОСТ 577–68
Пример обозначения: <i>Индикатор ИТ кл. 0 ГОСТ 577-68</i> Индикатор торцевой часового типа с диапазоном измерений 0 – 2 мм нормальной точности.				

# Вспомогательные устройства

Помимо основных устройств правильность конструкции приспособлений, точность их работы, простота и удобство их изготовления, простота эксплуатации определяются передаточными устройствами, узлами крепления измерительных устройств, механизмами для вращения контролируемых деталей, плитами, корпусами и др.

Ряд деталей и узлов, используемых в конструкциях контрольных приспособлений, являются повторением соответствующих узлов и деталей станочных приспособлений.

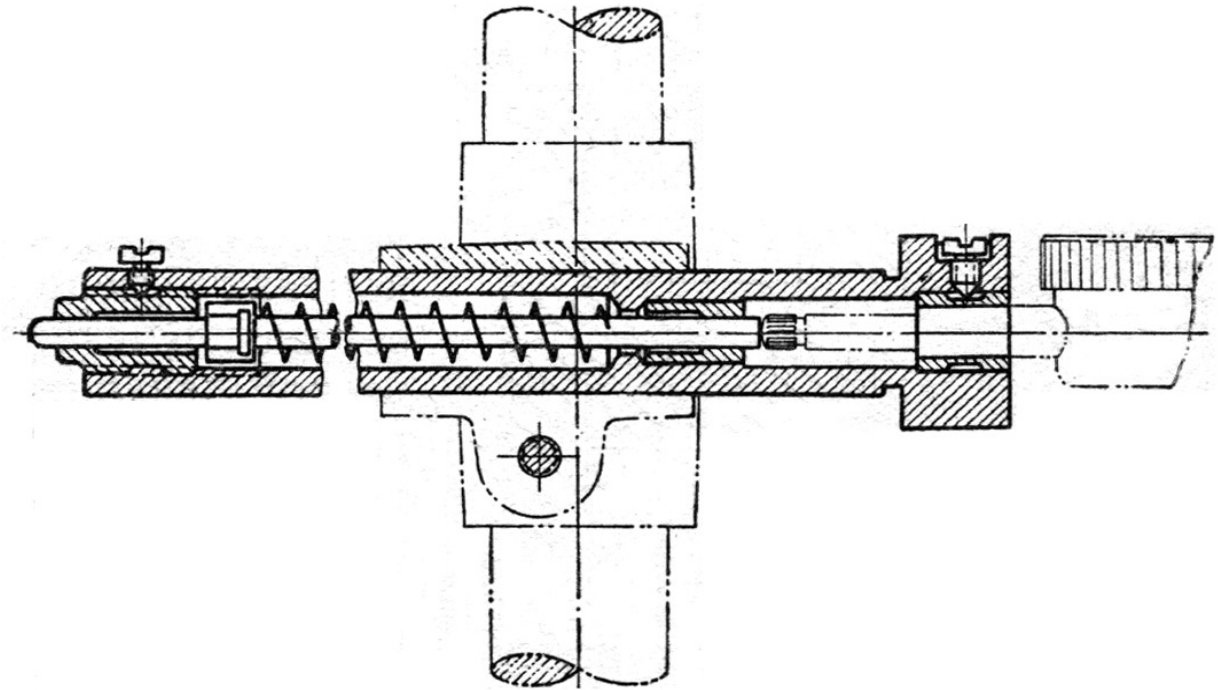
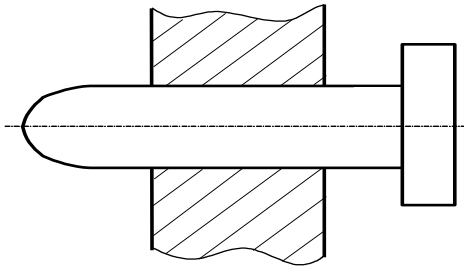


# *Передаточные устройства*

Различают передачи для прямолинейных и угловых перемещений.

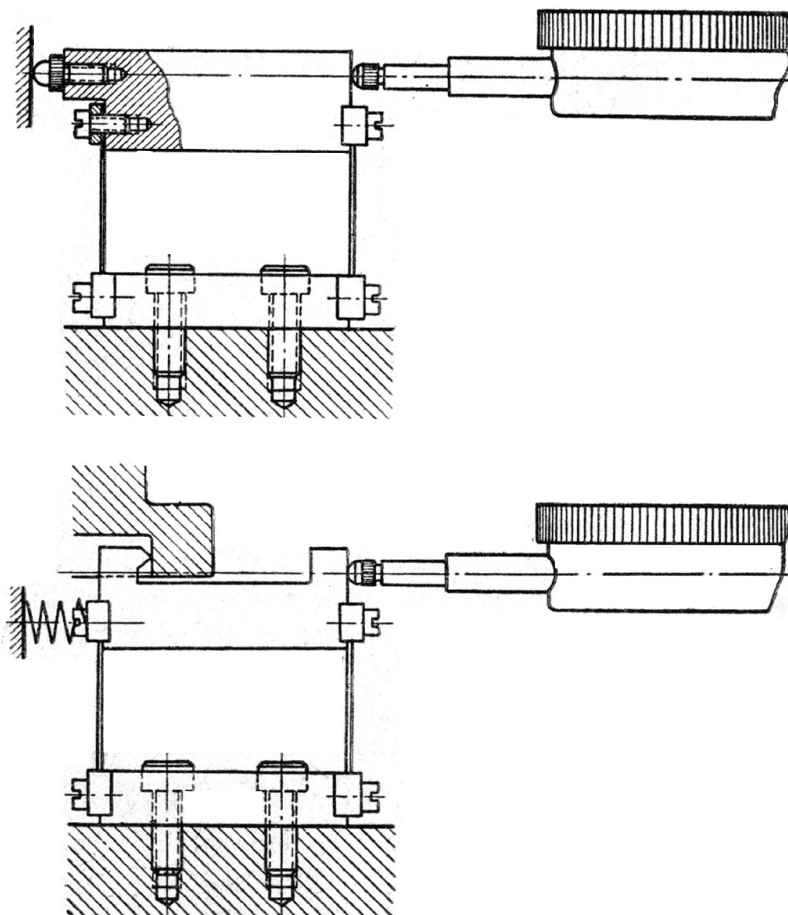
Передачи с прямолинейным перемещением на цилиндрических, призматических и прямоугольных направляющих, с трением скольжения или трением качения – на шариках и направляющих на плоских пружинах.

Наиболее простым видом передачи являются цилиндрические короткие стержни, перемещающиеся во втулке, или длинные стержни, перемещающиеся в двух соосно расположенных втулках.



В последнем случае оба направляющих участка втулок должны быть разнесены возможно дальше друг от друга, что снижает погрешность за счет зазоров между ними, а направляющие участки втулок должны быть возможно более короткими – это уменьшает влияние имеющейся несоосности втулок. На точность работы описанных передаточных устройств влияет их износ.

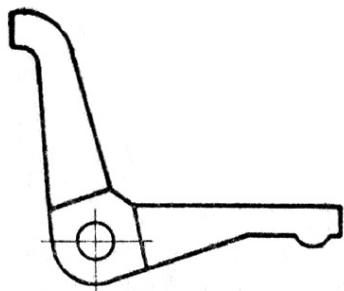
Этого недостатка совершенно лишены передачи на плоских пружинах



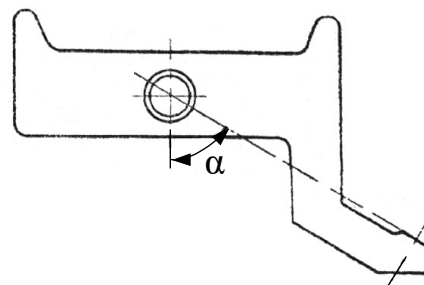
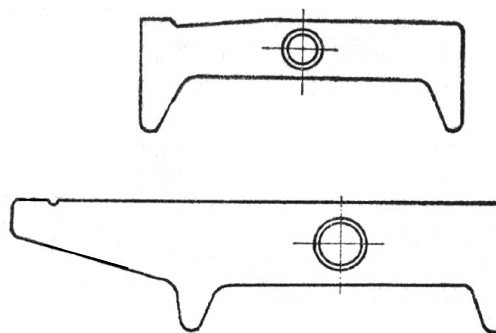
Вследствие неточности изготовления линейных и угловых размеров рычагов могут возникать погрешности в запроектированном передаточном отношении рычажных передач КИП.

Такие погрешности вызываются допусками на выполнение длин рычагов и на их угловое расположение, а также вследствие непропорциональности между линейным перемещением измерительного стержня индикатора и угловым перемещением рычага.

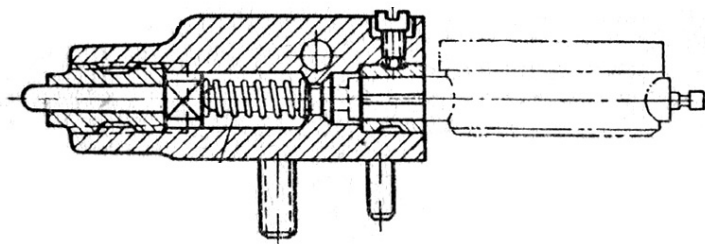
Различные типы рычажных передач представлены на рисунке.



Угловой рычаг



Крупные угловые рычаги



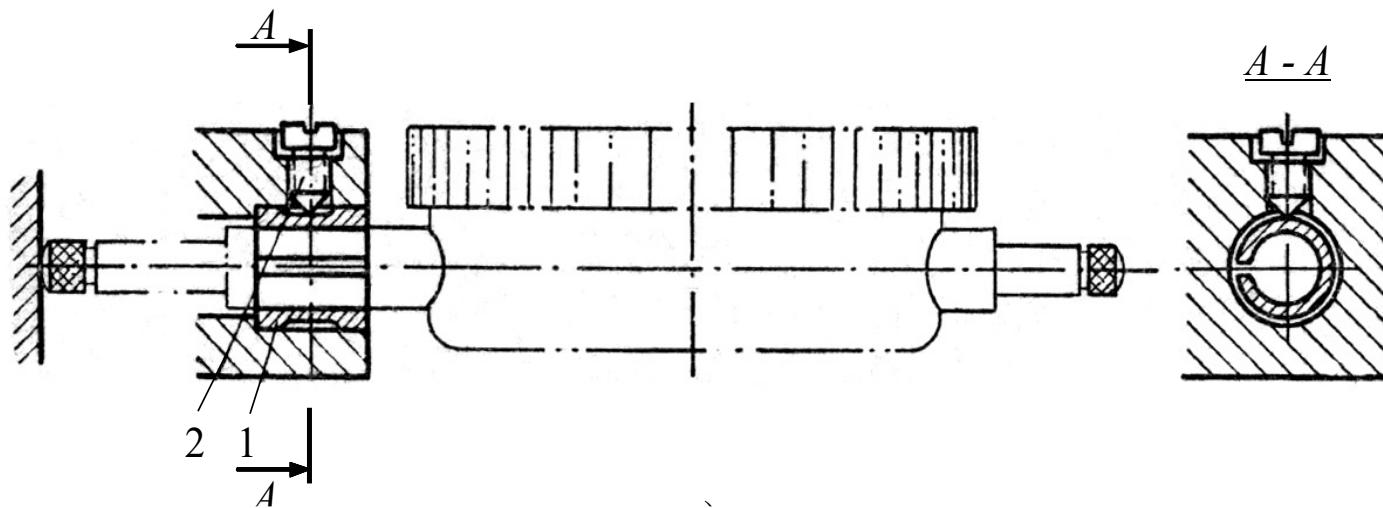
Прямая передача

# Узлы крепления измерительных устройств

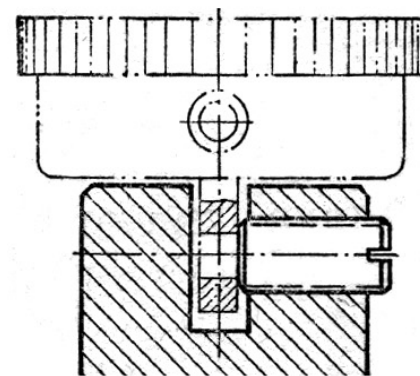
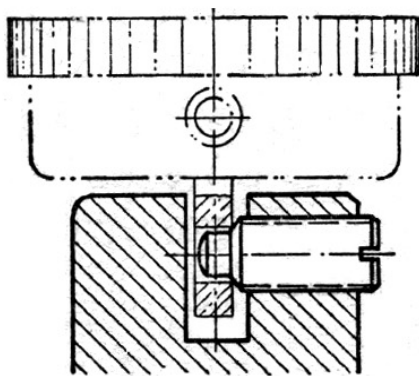
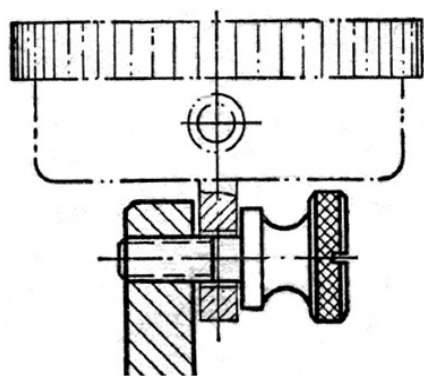
Правильное крепление измерительных устройств имеет серьезное значение для нормальной работы контрольного приспособления.

Гнездо, в котором закрепляется измерительное устройство, должно обеспечить ему нужное направление относительно измерительной детали и передаточных звеньев приспособления, обеспечить полную надежность установки, исключая произвольные смещения во время работы. Кроме того, крепление измерителя должно быть таким, чтобы исключить пережим гильз и трубок, приводящей к заеданию измерительных стержней. На рисунке представлены различные методы крепления в КИП индикаторов часового типа за гильзу и за ушко.

# Крепление за гильзу

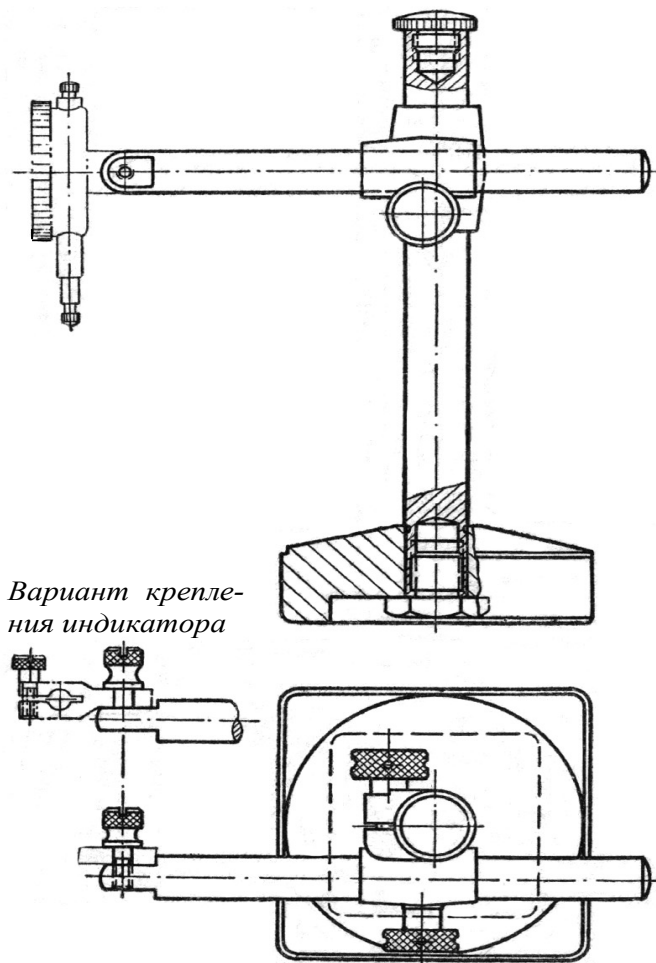


# Крепление за «Ушко»



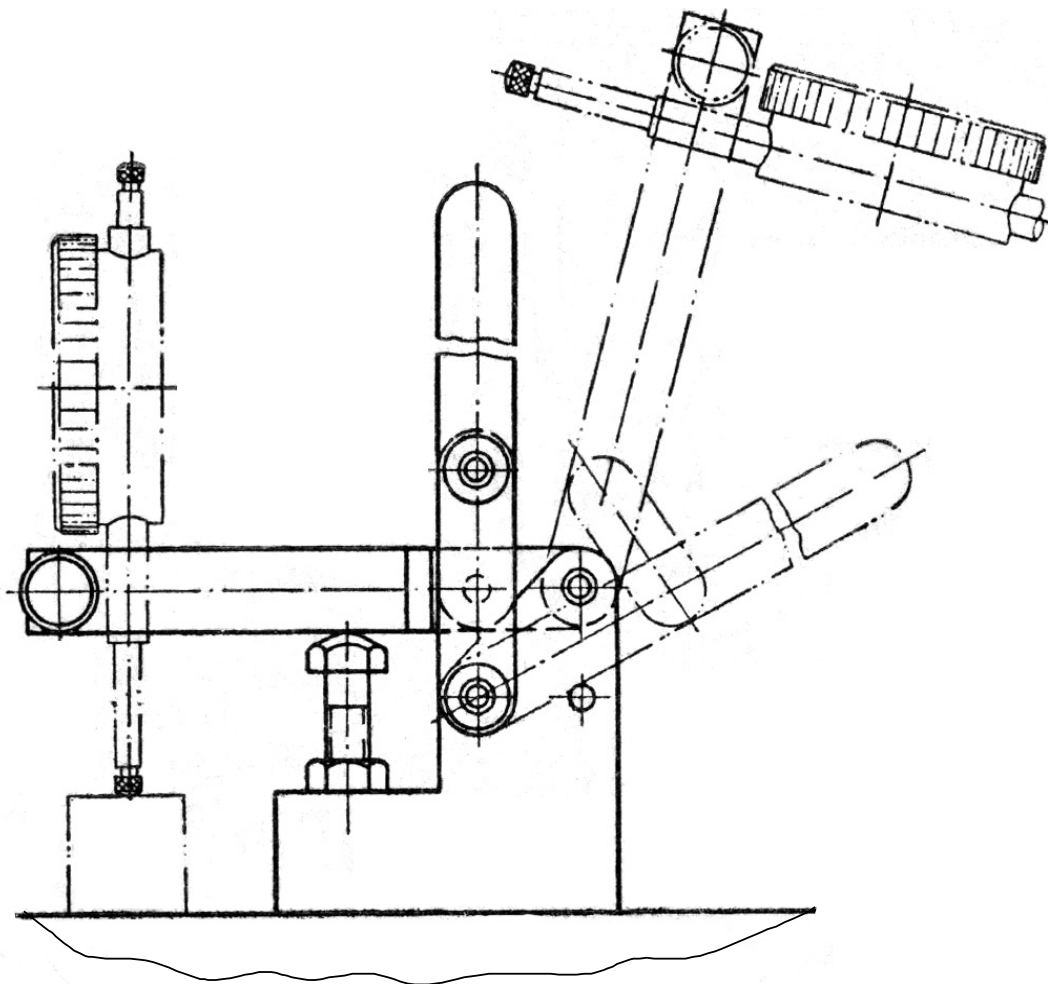
Большое количество измерений производят в условиях на плите, в центрах и т.д. при помощи индикатора.

Индикаторы устанавливают в стойках.

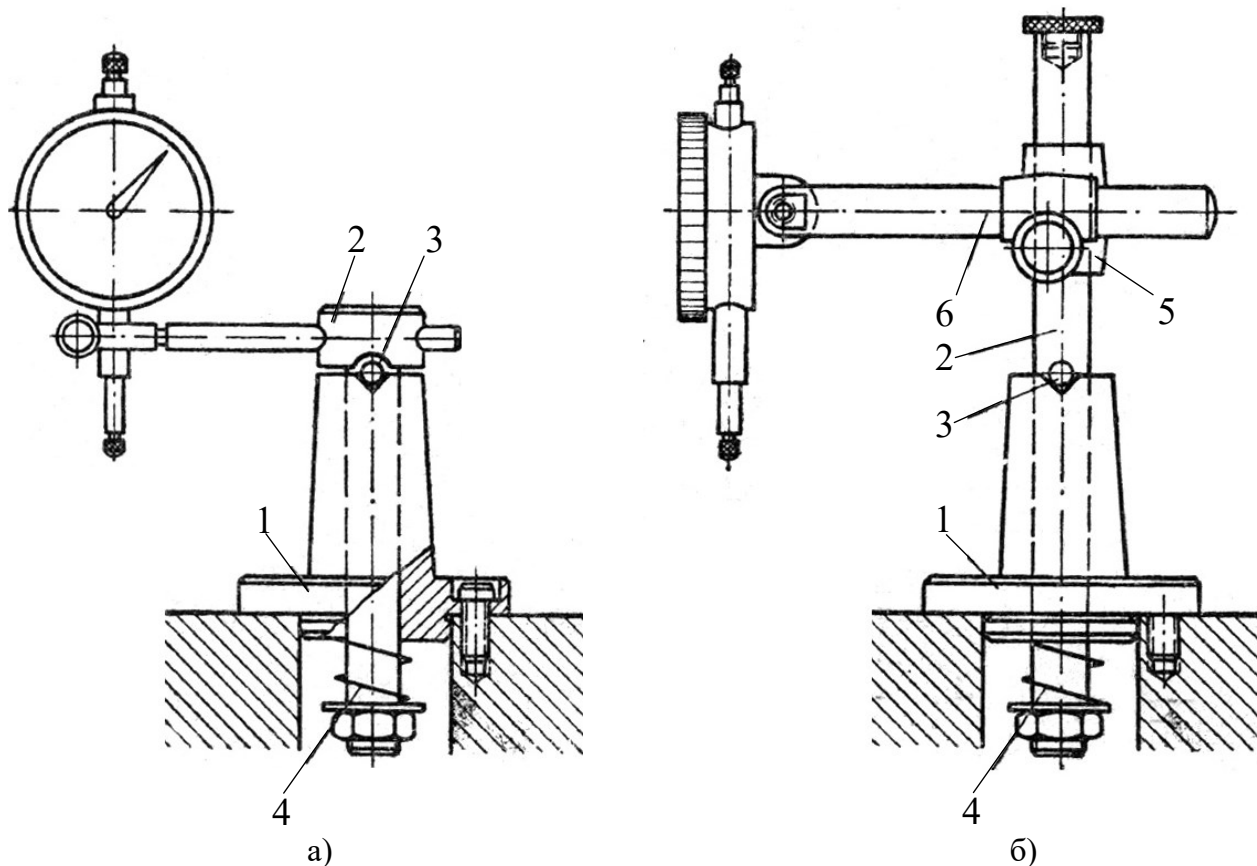




Пример откидной стойки можно привести конструкцию, оформленную в виде шарнирного рычага.



В конструкции КИП широко используются так же поворотные индикаторные стойки.

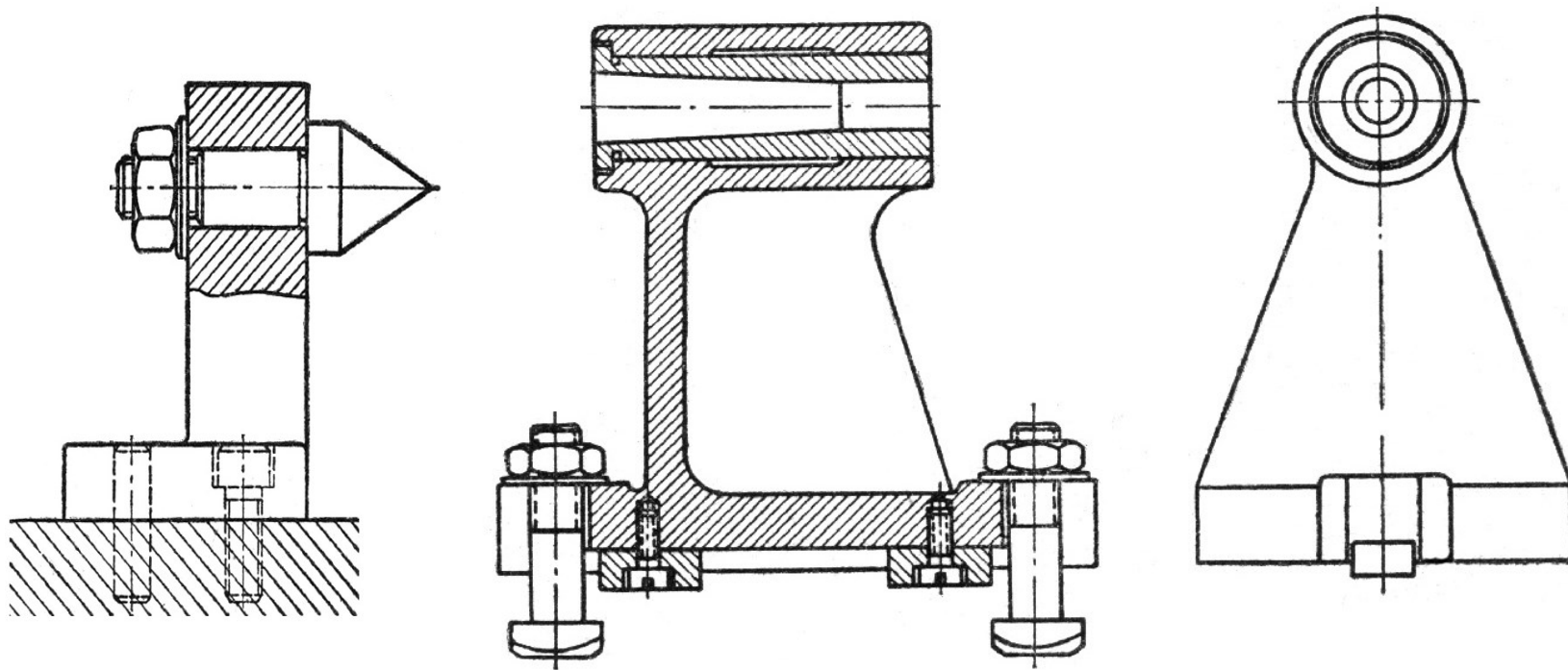


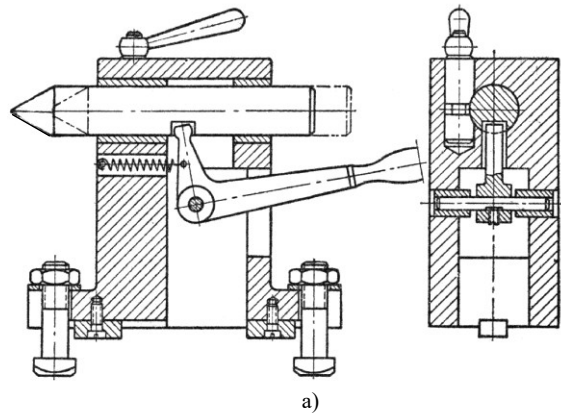
Типы крепления индикаторов в поворотных индикаторных стойках:  
1 – втулка; 2 – палец; 3 – штифт; 4 – жесткая пружина;  
5 – регулируемый узел; 6 – индикаторная державка

В значительном количестве случаев детали, базируемые по отверстию на оправках (конических, разжимных и т.п.), при контроле устанавливаются в центровые бабки. Контролировать в центрах можно радиальное и торцовое биение, параллельность различных поверхностей (плоских, цилиндрических) к оси центров или к оси базового отверстия и т.д.

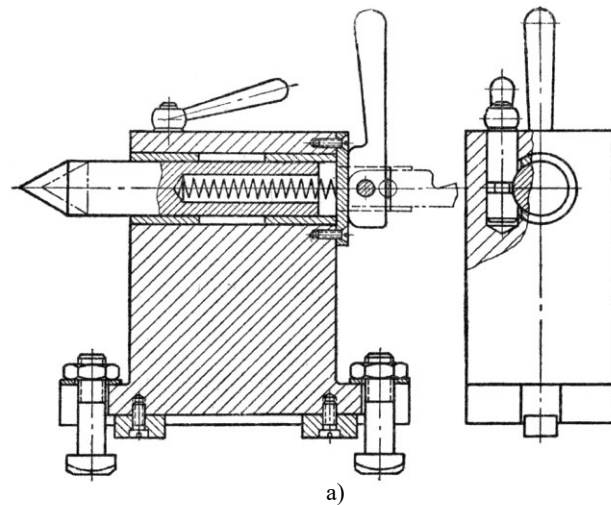
Бабки, как правило, снабжаются шпонками для установки в шпоночный паз плиты. Положение шпинделя обеих бабок, как подвижной, так и неподвижной, должно быть выполнено строго центрично относительно шпонок. Высота обеих бабок должна обеспечивать установку контролируемой детали параллельно плоскости плиты.

Бабку с неподвижным центром можно делать как с центром, имеющим цилиндрический хвостовик.

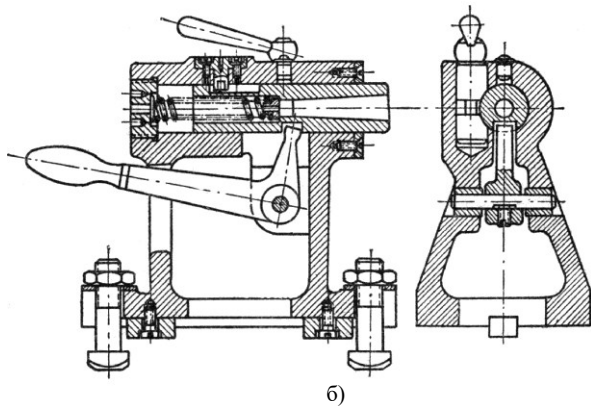




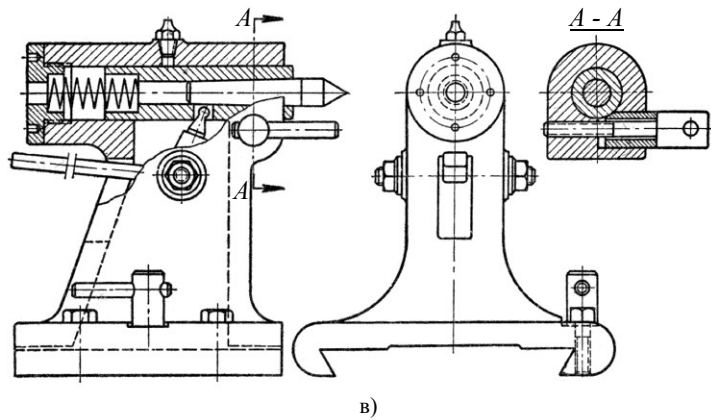
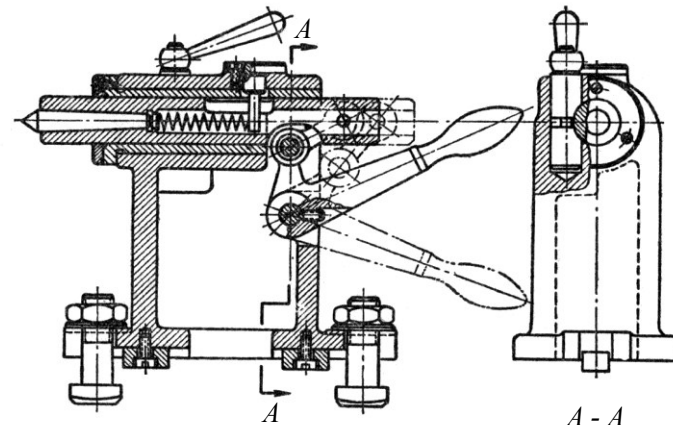
a)



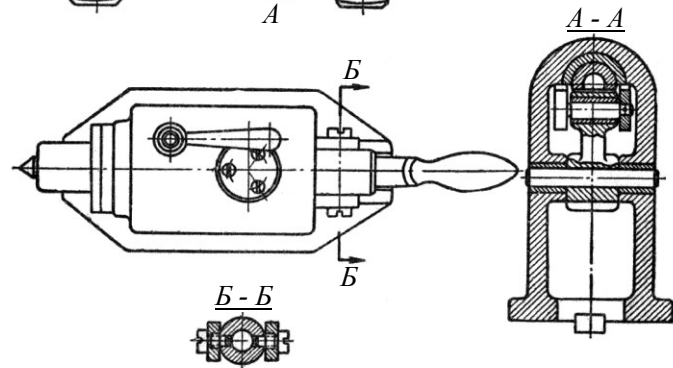
a)



б)



в)



б)

# Расчет точности КИП

И. Н. Аверьянов, А. Н. Болотеин, М. А. Прокофьев. Проектирование и расчет станочных и контрольно-измерительных приспособлений в курсовых и дипломных проектах: учеб. пособие; – Рыбинск: РГАТА, 2010. – 192 с.

<http://www.rsatu.ru/sites/tadiom/p23aa1.html>

# Составляющие погрешности измерения КИП.

На точность показаний КИП оказывают влияние следующие погрешности:

- базирования деталей на установочные узлы контрольных приспособлений;
- погрешности передаточных устройств;
- конструктивной схемы самого приспособления;
- установочных мер, изготовления эталонов, по которым осуществляется настройка измерительных средств;
- случайных, свойственных данному методу измерения в зависимости от вариации различных параметров: неточности отсчета по шкале измерительного прибора, температурных колебаний, непостоянства величины зажимного усилия и т.д.;
- вызванных нарушением первичной настройки измерительных средств.

# Определение суммарной погрешности КИП

Составляющие суммарной погрешности могут быть найдены расчетом, по справочным данным, или экспериментальным путем. Суммарную погрешность измерения КИП определяют по формуле:

$$\varepsilon_{\text{изм}} = \varepsilon_{\text{иу}} + \varepsilon_{\text{ип}} + \varepsilon_{\text{им}} + \sqrt{\varepsilon_{\text{нб}}^2 + \varepsilon_{\text{з}}^2 + \varepsilon_{\text{ис}}^2 + \varepsilon_{\text{зп}}^2 + \varepsilon_{\text{си}}^2 + \varepsilon_{\text{др}}^2}$$

- где  $\varepsilon_{\text{иу}}$  – систематическая погрешность, вызванная неточностью изготовления установочных элементов для контролируемого объекта и средств измерений и неточностью их взаимного расположения на корпусе приспособления при его сборке;
- $\varepsilon_{\text{ип}}$  – систематическая погрешность, вызванная неточностью изготовления передаточных элементов, рычагов, штифтов, стержней и др.;
- $\varepsilon_{\text{им}}$  – систематическая погрешность, вызванная неточностью изготовления установочных мер и эталонных деталей, используемых для настройки средств измерений на контролируемый параметр (при их использовании);
- $\varepsilon_{\text{нб}}$  – погрешность, вызванная несовмещением измерительной базы с технологической базой (в приспособлениях для межоперационного контроля) или конструкторской базой (в приспособлениях для окончательного контроля);
- $\varepsilon_{\text{з}}$  – погрешность, возникающая в результате закрепления контролируемого объекта, вследствие его возможной деформации (не учитывается, если деталь жесткая, а силы закрепления небольшие или отсутствуют);



$\epsilon_{ис}$  – погрешность, зависящая от измерительной силы, возникает в результате смещения измерительной базы детали от заданного положения

в процессе измерения, имеет случайный характер (учитывается только для высокоточных измерений или при контроле нежестких деталей);

$\epsilon_{зп}$  – погрешность, возникающая по причине зазоров между осями рычагов передаточных устройств (при их наличии);

$\epsilon_{си}$  – погрешность используемого средства измерений;

$\epsilon_{др}$  – другие погрешности, вызванные действием случайных факторов при выполнении контроля. К ним относятся: погрешность базирования детали, погрешность из-за износа элементов приспособления и их температурных деформаций, погрешность, связанная с квалификацией контролера, погрешность отклонения деталей или эталонов от правильной геометрической формы (при их использовании) и др.

Суммарная погрешность может составлять  $8 \div 30\%$  допуска контролируемого параметра. Её величина зависит от назначения изделий и может быть равна: для ответственных изделий (авиационной техники) –  $8\%$ , для менее ответственных –  $12,5 \div 20\%$ , для остальных –  $25 \div 30\%$ . Т.е. для того, чтобы КИП было признано годным для контроля некоторого параметра (размер, отклонение от перпендикулярности, параллельности и т.д.), необходимо, чтобы соблюдалось следующее неравенство:

$$[\xi_{ИЗМ}] \leq \left( \frac{1}{5} \div \frac{1}{3} \right) T$$

где  $T$  – величина допуска контролируемого параметра.

# *Погрешности изготовления установочных элементов и их расположения на корпусе приспособления **Эиу***

Погрешностей взаимного расположения поверхностей, контролируемых деталей составляет 0,01...0,03 мм. Нередко даже малые погрешности изготовления установочных узлов контрольных приспособлений имеют существенное значение, поэтому рабочие поверхности установочных узлов изготавливают с допусками 0,001...0,005 мм, а по расположению поверхностей выдерживают следующие требования: непараллельность и перпендикулярность не выше 0,01 мм на длине 100 мм, смещение от номинального положения не выше  $\pm 0,003$  мм.

Действительные отклонения в размерах установочных элементов являются величинами постоянными и могут быть определены после изготовления и аттестации контрольного приспособления.

# *Погрешности передаточных элементов*      **ε<sub>ип</sub>**

Погрешность, вызванная неточностью изготовления передаточных элементов (рычагов) равна сумме составляющих погрешностей

$$\epsilon_{ип} = \Delta_{рд} + \Delta_{ру} + \Delta_{рн} + \Delta_{рк} + \Delta_{рп},$$

где  $\Delta_{рд}$  – погрешность от неточности изготовления длин плеч рычагов;

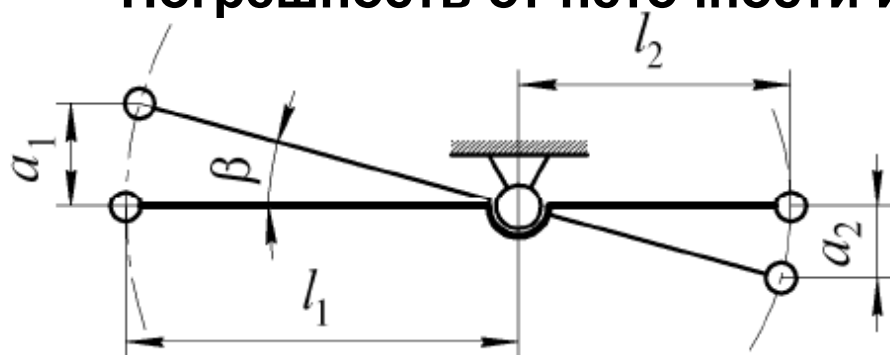
$\Delta_{ру}$  – погрешность от неточности изготовления угла плеч рычагов;

$\Delta_{рн}$  – погрешность от непропорциональности перемещения рычагов;

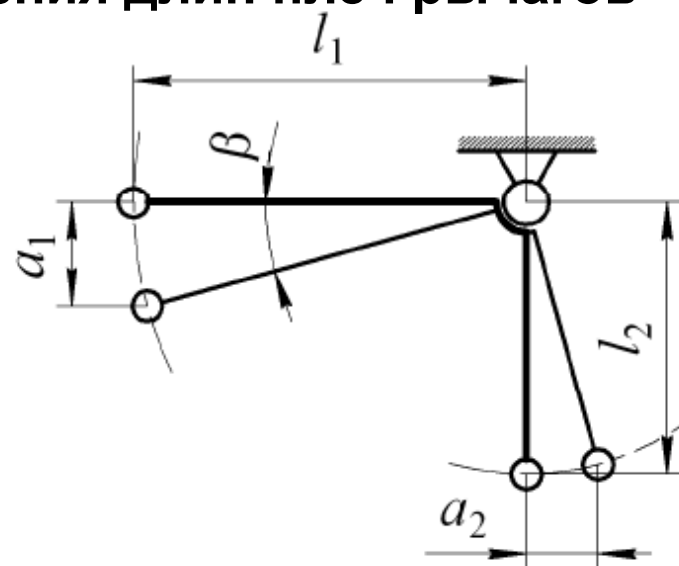
$\Delta_{рк}$  – погрешность от смещения точки контакта рычагов;

$\Delta_{рп}$  – погрешность в прямых передачах (при их наличии)

## Погрешность от неточности изготовления длин плеч рычагов



а)



б)

Схема перемещения прямых (а) и угловых (б) рычагов при неточном изготовлении длины их плеч

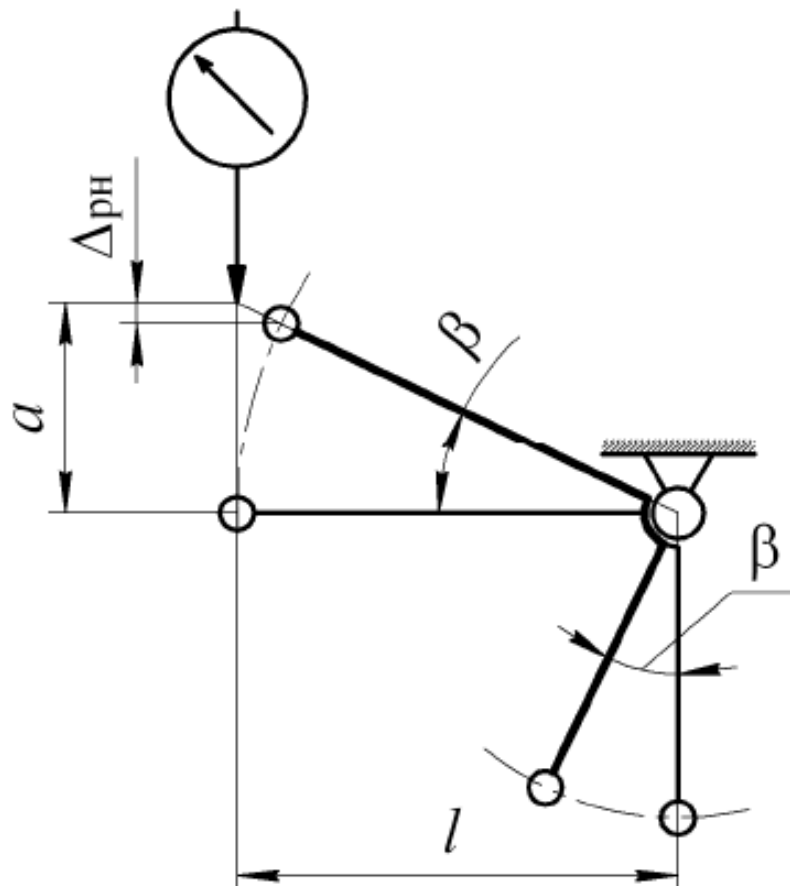
$$\Delta_{\text{рд}}^{\text{max}} = \left( 1 - \frac{l_2^{\text{min}}}{l_1^{\text{max}}} \right) \cdot a_1.$$

## Погрешность от неточности изготовления угла плеч рычагов

$$\Delta_{\text{пу}} = a_1 - a_2 = l_1 \sin \beta - [l_2 \sin(\beta + \gamma) - l_2 \sin \gamma].$$

# Погрешность от непропорциональности перемещения рычагов

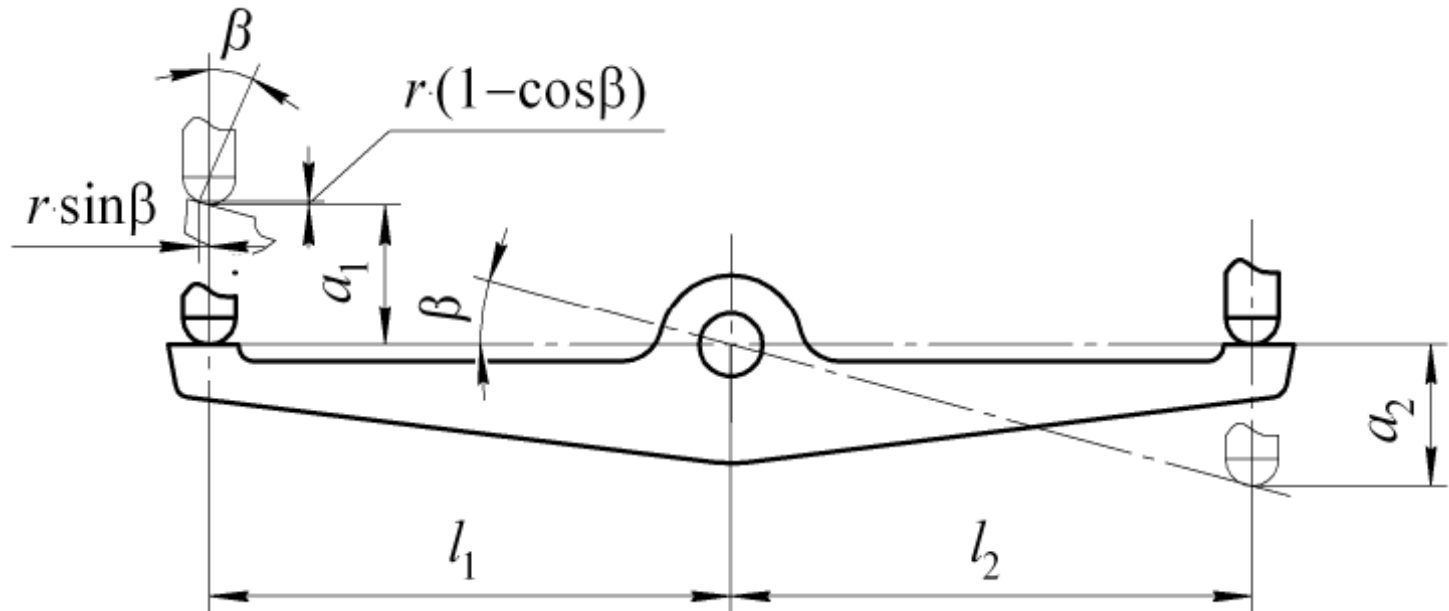
Схема непропорционального перемещения  
плеча рычага и измерительного стержня индикатора



$$\Delta_{рн} = \frac{l \cdot \beta^3}{3},$$

# Погрешность от смещения точки контакта рычагов

Схема контакта плоских концов рычага со сферическими наконечниками



$$\Delta_{\text{ПК}} = \frac{l \cdot \operatorname{tg} \beta + r \left( \sqrt{1 + \operatorname{tg}^2 \beta} - 1 \right)}{l \cdot \operatorname{tg} \beta - r \left( \sqrt{1 + \operatorname{tg}^2 \beta} - 1 \right)} - 1.$$

## Погрешность в прямых передачах

$$\Delta_{\text{рп}} = e \cdot \frac{s}{h},$$

$e$  – величина смещения оси стержня индикатора ( $e = 0,2 - 0,3$  мм);  
 $s$  – зазор между втулкой и стержнем в передаче ( $s = 0,02 - 0,03$  мм);  
 $h$  – длина направляющей части втулки под подвижный стержень.  
Расчётами установлено, что величина погрешности  $\Delta_{\text{рп}}$  обычно не превышает  $0,001 - 0,003$  мм, что при определении точности работы передачи можно не учитывать.





# Погрешность закрепления $\epsilon_3$

В отдельных конструкциях контрольных приспособлений, когда требуется обеспечить неизменность положения проверяемой детали, применяют ручные, пневматические, гидравлические и другие зажимные устройства. Чтобы не нарушать постоянства установки деталей относительно измерительных средств, зажимные устройства в контрольных приспособлениях должны развивать небольшие силы.

Погрешность  $\epsilon_3$  имеет случайный характер и определяется колебаниями прилагаемой силы, изменением места ее приложения, конструкцией зажимного устройства. В таблице приведены предельные значения  $\epsilon_3$  в зависимости от типа зажимного устройства.

Предельные значения погрешности закрепления для КИП

Тип зажимного устройства	Погрешность закрепления $\epsilon_3$ , мм
С байонетным зажимом	0,004 – 0,006
Закрепление на оправке и призме	0,005 – 0,010
С прижимным зажимом и неподвижной опорой	0,006 – 0,010
С цангой	0,007 – 0,020
С двумя плоскими взаимно перпендикулярными поверхностями	0,008 – 0,015
С двумя неподвижными и одним подвижным кулачком	0,015 – 0,090

# МЕТОДИКА ПРОЕКТИРОВАНИЯ КОНТРОЛЬНЫХ ПРИСПОСОБЛЕНИЙ

# Основные этапы проектирования КИП

К проектированию контрольного приспособления в курсовом и дипломном проекте студент приступает, выполнив технологическую часть проекта.

При этом студент должен разработать чертеж общего вида контрольного приспособления со спецификацией и в пояснительной записке оформить расчеты, подтверждающие необходимую точность предлагаемой конструкции приспособления.

При проектировании контрольного приспособления студент конкретизирует схему базирования детали, конструктивно оформляет общую компоновку приспособления и всех его элементов.

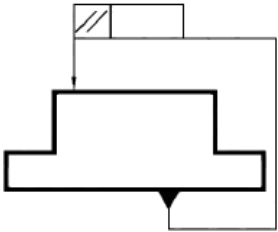
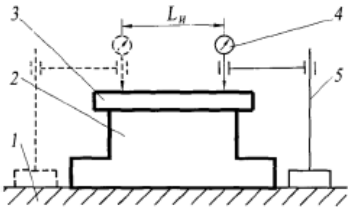
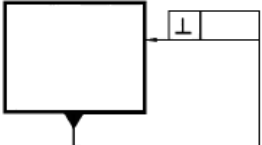
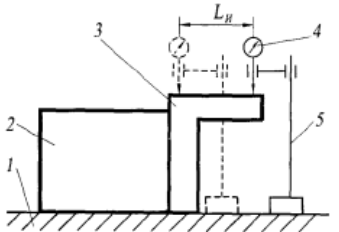
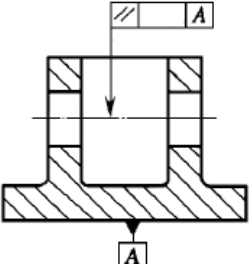
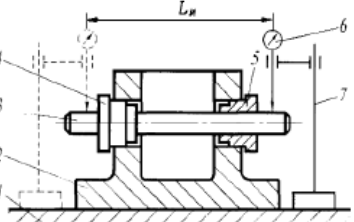
*Исходными данными для проектирования контрольного приспособления являются:*

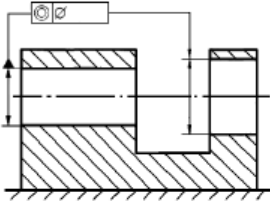
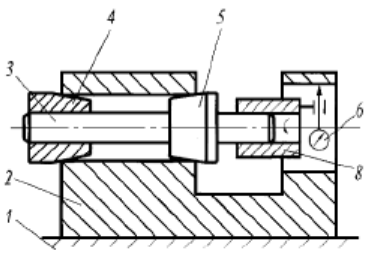
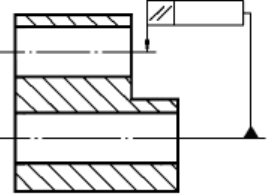
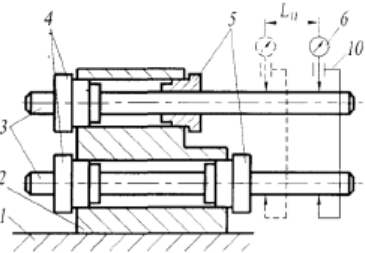
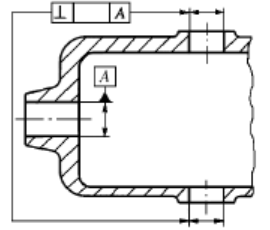
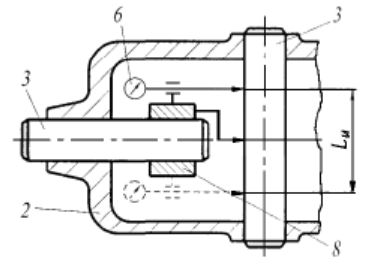
- чертеж детали или операционный эскиз с размерами и допусками на них и указанными отклонениями формы или взаимного расположения поверхностей,
- масштаб выпуска деталей, который определяет степень универсальности, механизации контрольного приспособления.

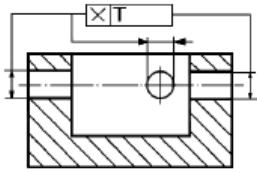
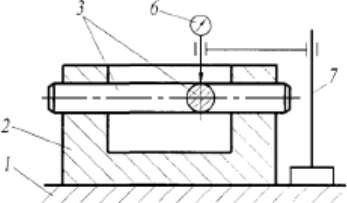
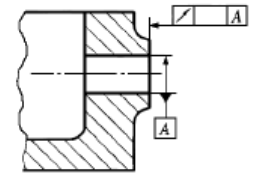
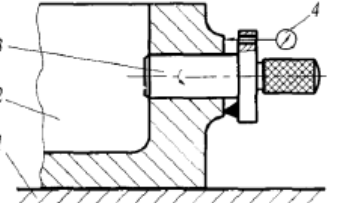
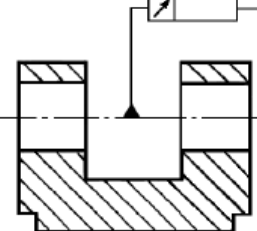
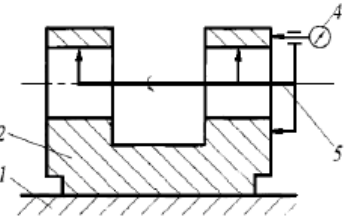
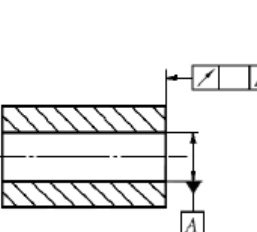
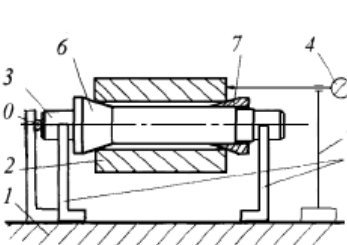
# Методика проектирования контрольных приспособлений в общем случае может включать в себя выполнение следующих ОСНОВНЫХ ЭТАПОВ

- Выбор принципиальной схемы контроля заданных параметров (при этом можно руководствоваться материалами, или разработка схемы контроля проектировщиком).
- Выбор способа базирования детали в контрольном приспособлении и базирующих устройств.
- Выбор зажимных устройств.
- Выбор измерительных устройств.
- Выбор вспомогательных устройств.
- компоновка и выполнение эскиза контрольного приспособления.
- Назначение посадок во всех сопряжениях.
- Расчет на точность контрольного приспособления и оценка годности.
- Выполнение чертежа КИП и задание всех технических требований.
- Расчет экономической целесообразности разработанного КИП.

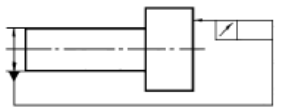
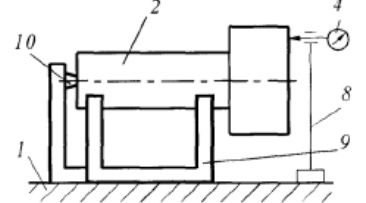
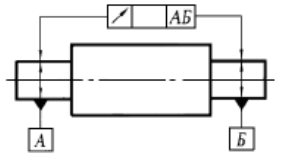
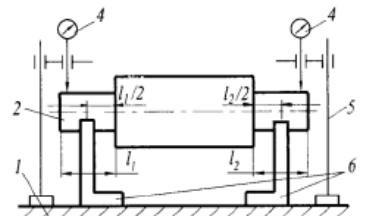
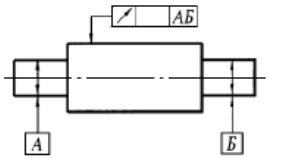
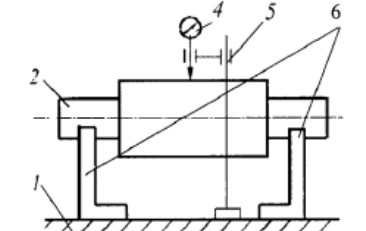
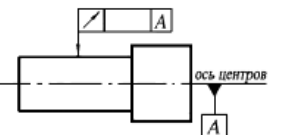
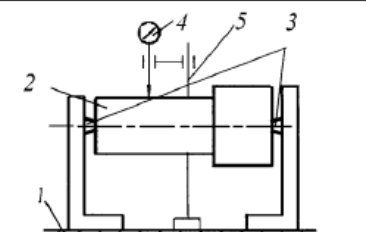
# Выбор схемы контроля

Условное обозначение на чертеже	Схема контроля	Перечень элементов
Отклонение от параллельности поверхности относительно базовой плоскости		
		<p>1 – поверочная плита;                  2 – деталь;                  3 – плоскопараллельная пластина;                  4 – измерительный прибор;                  5 – стойка (штатив);  <math>L_n</math> – длина измерения</p>
Отклонение от перпендикулярности поверхности относительно базовой плоскости		
		<p>1 – поверочная плита;                  2 – деталь;                  3 – угольник;                  4 – измерительный прибор;                  5 – стойка (штатив);  <math>L_n</math> – длина измерения</p>
Отклонение от параллельности общей оси отверстий относительно базовой плоскости		
		<p>1 – поверочная плита;                  2 – деталь; 3 – контрольная оправка;                  4 и 5 – соответственно неподвижный и подвижный ступенчатые (разжимные, конические) диски;                  6 – измерительный прибор; 7 – стойка (штатив);  <math>L_n</math> – длина измерения</p>

Условное обозначение на чертеже	Схема контроля	Перечень элементов
Отклонение от соосности отверстия относительно базовой оси		
		<p>1 – поворачивающая плита; 2 – деталь; 3 – контрольная оправка; 4 и 5 – соответственно неподвижный и подвижный ступенчатые (разжимные, конические) диски; 6 – измерительный прибор; 8 – вертушка</p>
Отклонение от параллельности осей отверстий		
		<p>1 – поворачивающая плита; 2 – деталь; 3 – контрольная оправка; 4 и 5 – соответственно неподвижный и подвижный ступенчатые (разжимные, конические) диски; 6 – измерительный прибор; 10 – индикаторная (рычажная) скоба; <math>L_{из}</math> – длина измерения</p>
Отклонение от перпендикулярности осей отверстий		
		<p>2 – деталь; 3 – контрольная оправка; 6 – измерительный прибор; 8 – вертушка; <math>L_{из}</math> – длина измерения</p>

Условное обозначение на чертеже	Схема контроля	Перечень элементов
<b>Отклонение от пересечения осей отверстий</b>		
		<p>1 – поверочная плита; 2 – деталь; 3 – контрольная оправка; 6 – измерительный прибор; 7 – стойка (штатив)</p>
<b>Торцовое биеение плоскости относительно оси отверстия корпусной детали</b>		
		<p>1 – поверочная плита; 2 – деталь; 3 – контрольная оправка; 4 – измерительный прибор</p>
<b>Торцовое биеение плоскости относительно общей оси отверстий корпусной детали</b>		
		<p>1 – поверочная плита; 2 – деталь; 4 – измерительный прибор; 5 – специальное приспособление, оснащенное внутренними призмами</p>
<b>Торцовое биеение плоскости относительно оси отверстия втулки</b>		
		<p>1 – поверочная плита; 2 – деталь; 3 – контрольная оправка; 4 – измерительный прибор; 6 и 7 – соответственно неподвижный и подвижный конические диски; 8 – стойка (штатив); 9 – призмы; 10 – упор (опора)</p>



Условное обозначение на чертеже	Схема контроля	Перечень элементов
Торцовое биение плоскости относительно оси шейки вала		
		<p>1 – поверочная плита; 2 – деталь; 4 – измерительный прибор; 8 – стойка (штатив); 9 – призмы; 10 – упор (опора)</p>
Биение шеек вала относительно их общей оси		
		<p>1 – поверочная плита; 2 – деталь; 4 – измерительный прибор; 5 – стойка (штатив); 6 – призмы; 11 и 12 – длина шеек</p>
Биение поверхности вала относительно общей оси шеек		
		<p>1 – поверочная плита; 2 – деталь; 4 – измерительный прибор; 5 – стойка (штатив); 6 – призмы</p>
Биение поверхности вала относительно оси центральных отверстий		
		<p>1 – поверочная плита; 2 – деталь; 3 – центры; 4 – измерительный прибор; 5 – стойка (штатив)</p>

# Разработку общего вида приспособления начинают :

с нанесения на лист контура детали.

- Деталь вычерчивается в масштабе 1:1 в необходимом количестве проекций, которые должны быть разнесены на достаточное друг от друга расстояние.
- Деталь изображается синим цветным карандашом или штрихпунктирными линиями.
- Конструирование сводится к последовательному вычерчиванию элементов контрольного приспособления и измерительных устройств вокруг контура контролируемой детали. При этом рекомендуется придерживаться следующего порядка:
- вначале вычерчиваются в необходимом количестве базирующие элементы (опорные плиты, штыри, пальцы, оправки и т.д.);
- далее наносят детали зажимных устройств, если они необходимы;
- измерительные устройства и вспомогательные устройства (передаточные механизмы, узлы крепления измерительных устройств, механизмы для вращения контролируемых деталей, стойки, бабки и т.д.);
- далее вычерчиваются контуры корпуса приспособления.
- Выбранную конструкцию детали или узла приспособления сразу же вычерчивают во всех проекциях. При вычерчивании общего вида контрольного приспособления необходимо задать посадки во всех сопряжениях контрольного приспособления. По точности исполнения все размеры можно разбить на три группы:
- к первой группе относят размеры тех сопряжений, от которых зависит точность контроля (например, точность исполнения базирующих устройств);
- ко второй группе относят размеры тех сопряжений, от погрешностей которых точность контроля не зависит (например, размеры сопряжение зажимных устройств);
- к третьей группе относятся свободные размеры обработанных и черновых поверхностей.
- Допуск на размеры первой группы берут в 2-3 раза меньше, чем допуски на размеры или отклонении, указанные на контролируемой детали.
- После выполнения компоновки контрольного приспособления приступают к расчету его на точность и оценивают его годность для контроля заданных параметров.

В графической части чертеж, кроме изображения общего вида Контрольного приспособления с размерами и предельными отклонениями, может содержать текстовую часть, состоящую из технических требований и технической характеристики. Текстовую часть включают в чертеж в тех случаях, когда содержащееся в этих данных невозможно или нецелесообразно выразить графически или условными обозначениями.

В надписях не должно быть сокращений слов, за исключением общепринятых или установленных в стандартах. Текст на поле чертежа располагают параллельно основной надписи (угловому штампу) и над ней, а при недостатке места - левее. Между текстовой частью и основной надписью не допускается помещать изображения, таблицы и т.п.

Технические требования на чертеже излагают, группируя вместе близкие по характеру требования в следующей последовательности:

размеры, предельные отклонения размеров, формы и взаимного расположения поверхностей;

требования к качеству поверхности, указания об их отделке, покрытии;

зазоры, расположение отдельных элементов конструкции;

требования, предъявляемые к настройке и регулировке приспособления;

другие требования к качеству приспособления, например: бесшумность, виброустойчивость и т.д.

Для размеров и предельных отклонений, приводимых в технических требованиях на поле чертежа, обязательно указывают единицы измерения.

Пункты технических требований должны иметь сквозную нумерацию. Каждый пункт записывают с новой строки. Заголовок "Технические требования" не пишут.

Если на чертеже необходимо привести техническую характеристику приспособления, то размещают отдельно от технических требований с самостоятельной нумерацией пунктов на свободном поле чертежа над техническими требованиями. При этом над техническими характеристиками ставится заголовок "Техническая характеристика", а над техническими требованиями помещают заголовок "Технические требования". Оба заголовка не подчеркивают. К технической характеристике относятся сведения о приводе, силе зажима, производительности и т.д.

*Пример технических требований*

### **Служебное назначение**

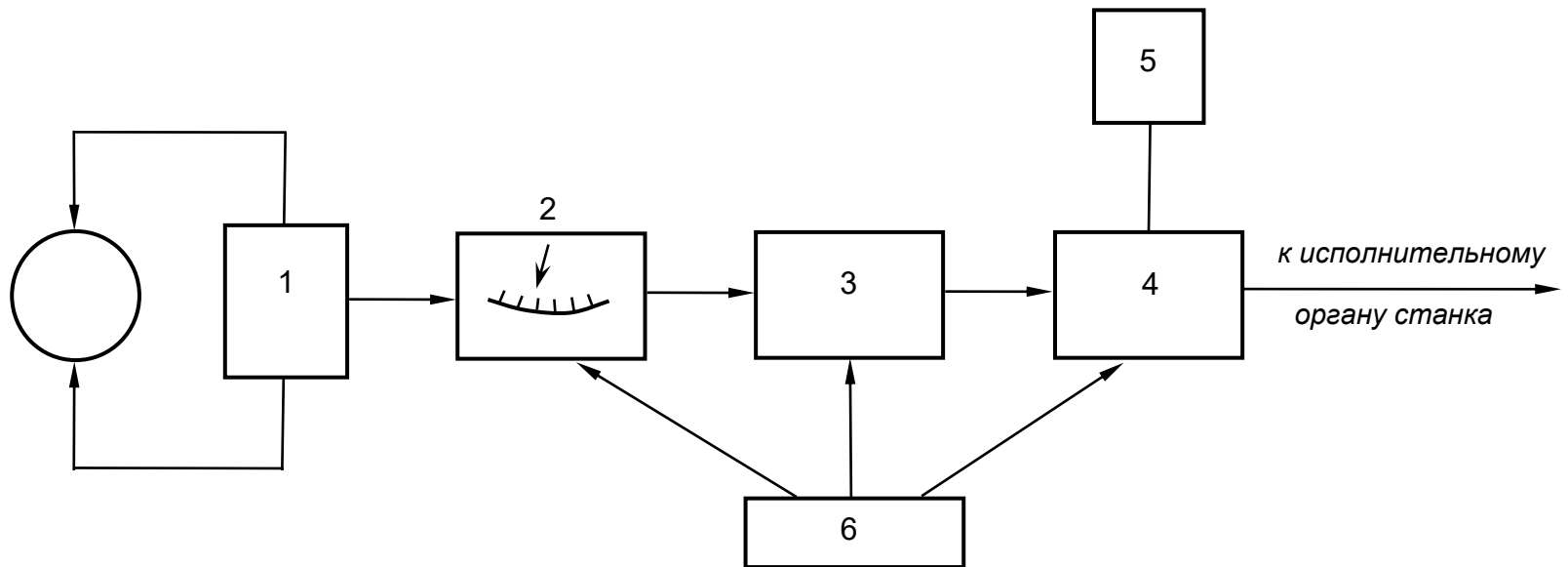
Приспособление предназначено для контроля радиального биения

### **Техническая характеристика**

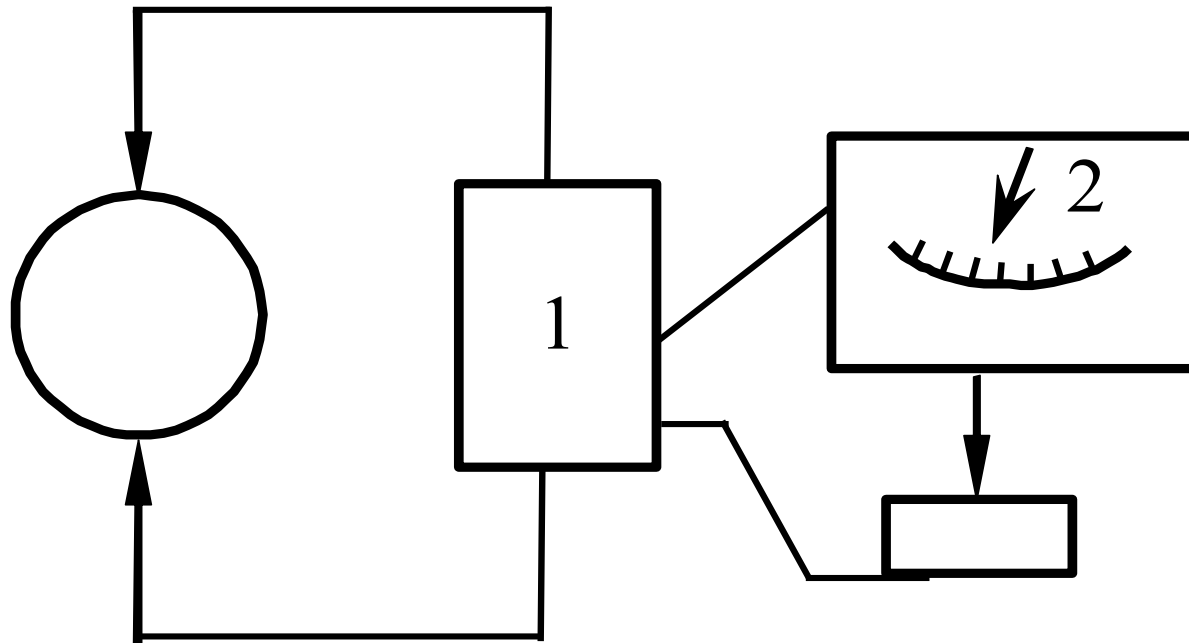
1 Точность контрольного приспособления 0.020 мм

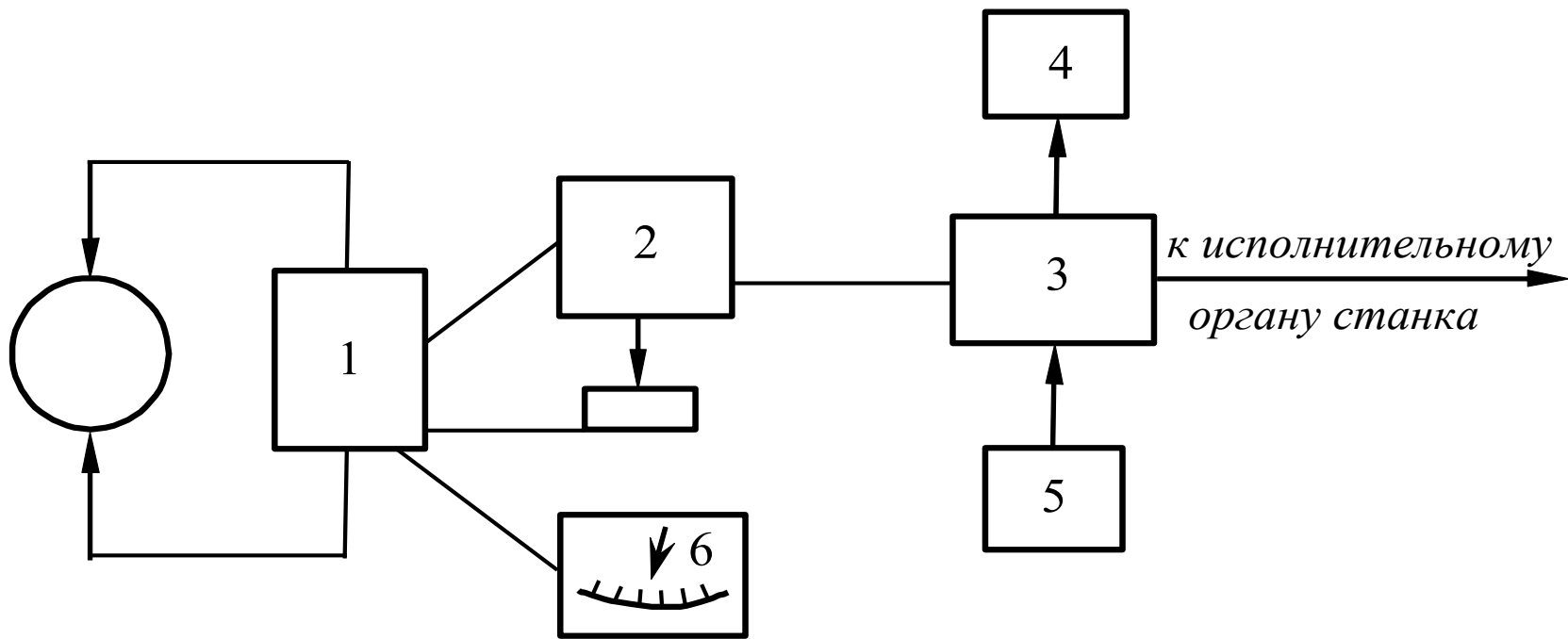
# Автоматизация контроля

# Принципиальные схемы средств активного контроля



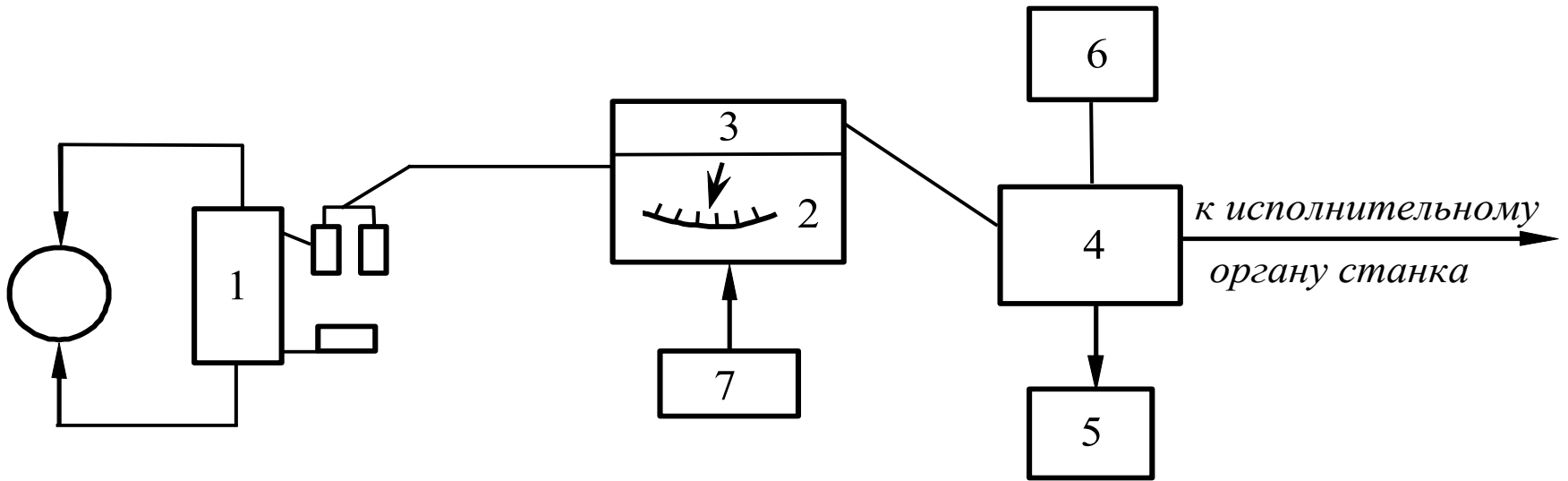
# Измерительный механический прибор





Измерительное средство с электроконтактным датчиком:

- 1 - измерительная оснастка; 2 - электроконтактный преобразователь;
- 3 - блок усилителя сигналов; 4 - блок сигнализации;
- 5 - блок питания; 6 - механический шкальный прибор

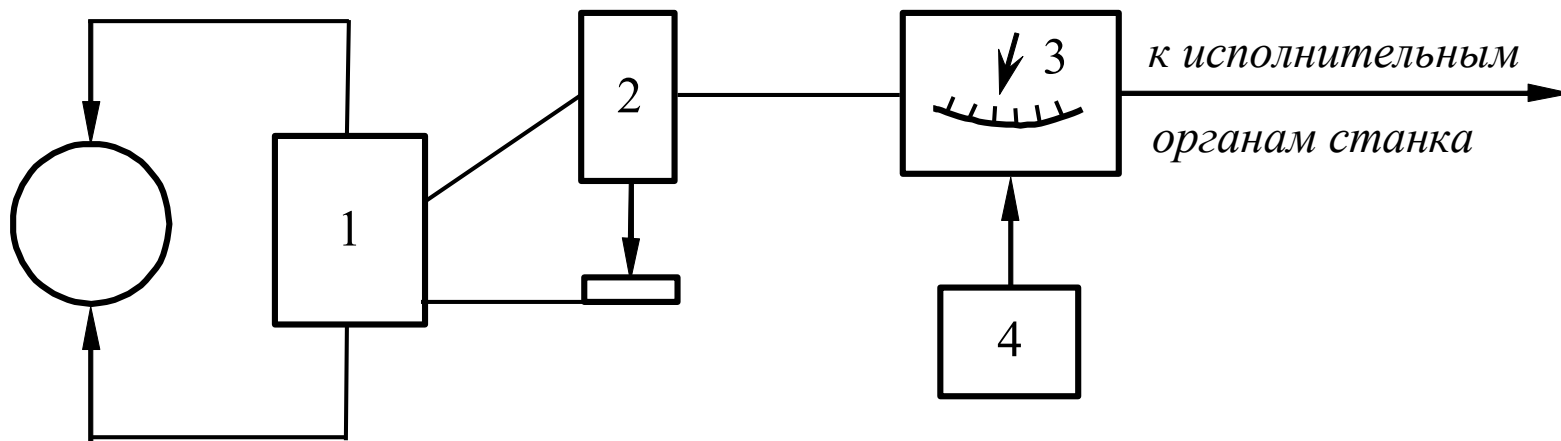


Измерительное устройство с пневматическим прибором

- 1 – измерительная оснастка; 2 – пневматический прибор со шкалой;
- 3 – командное устройство; 4 – усилитель командных сигналов;
- 5 – блок сигнализации; 6 – блок питания электрическим током;
- 7 – блок питания сжатым воздухом



# Схема измерительного средства с индуктивным преобразователем

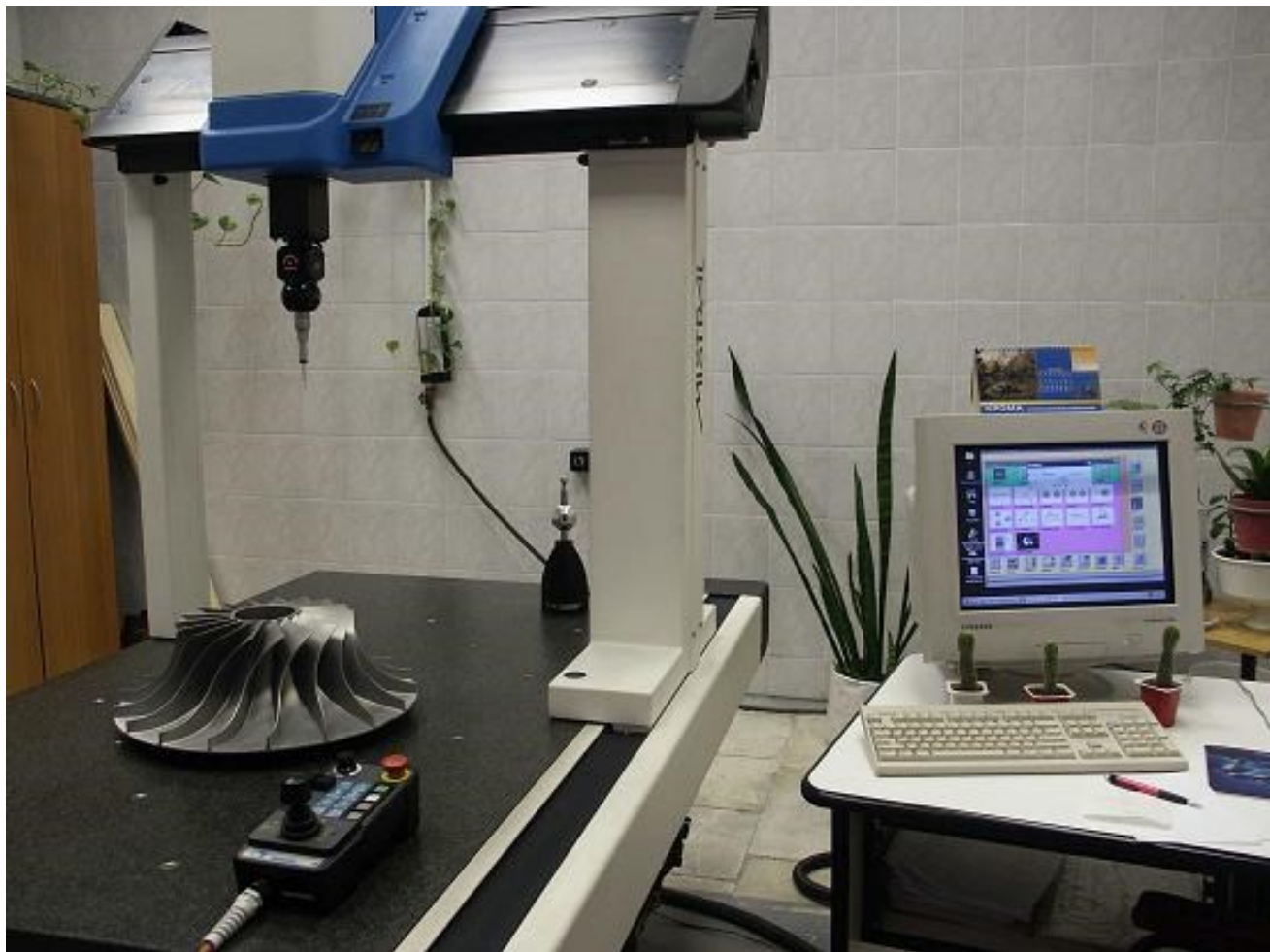


# Координатно-измерительные машины (КИМ)

# КИМ предназначена

**для измерения и контроля:**

- концевых мер;
- сложных пространственных форм;
- аэродинамических поверхностей;
- корпусных деталей;
- штампов;
- пресс-форм;
- внутренних гладких и резьбовых калибров;
- наклонных отверстий и кулачков;
- полузамкнутых емкостей;
- мелкоструктурного рельефа и других изделий классов точности от 18 по 01 квалитет



Наименование MISTRAL  
Модель 10.07.07

Перемещение по оси X  
1000мм

Перемещение по оси Y  
660мм

Перемещение по оси Z  
660мм

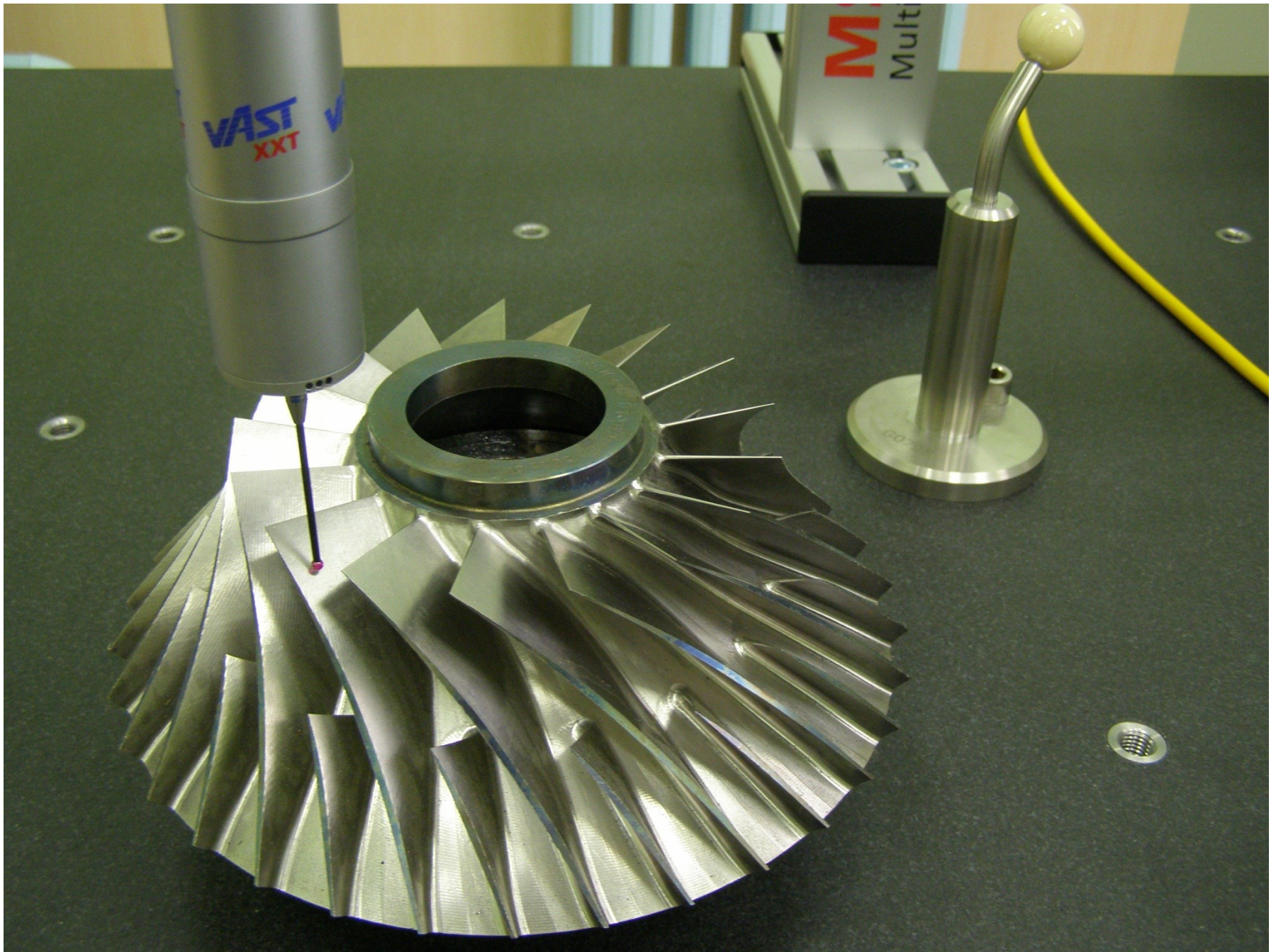
Точность по ISO 10360-2  
(мкм)  $2,4+3,6 \cdot L/1000$



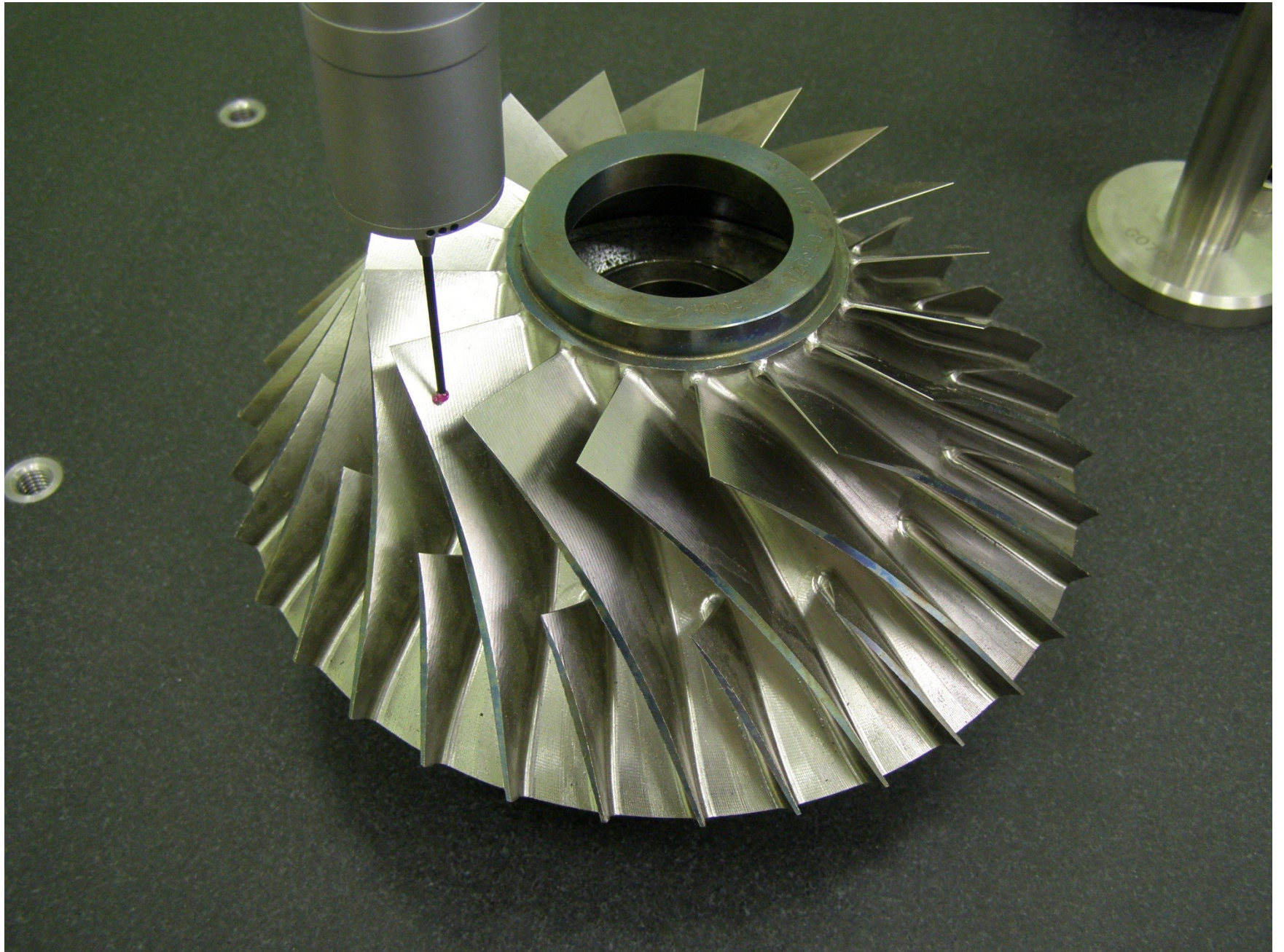
Наименование GLOBAL  
Модель 20.09.08  
Перемещение по оси X (мм) 2000  
Перемещение по оси Y (мм) 900  
Перемещение по оси Z (мм) 800  
Точность по ISO 10360-2  
(мкм)  $1.9+3*L/1000$

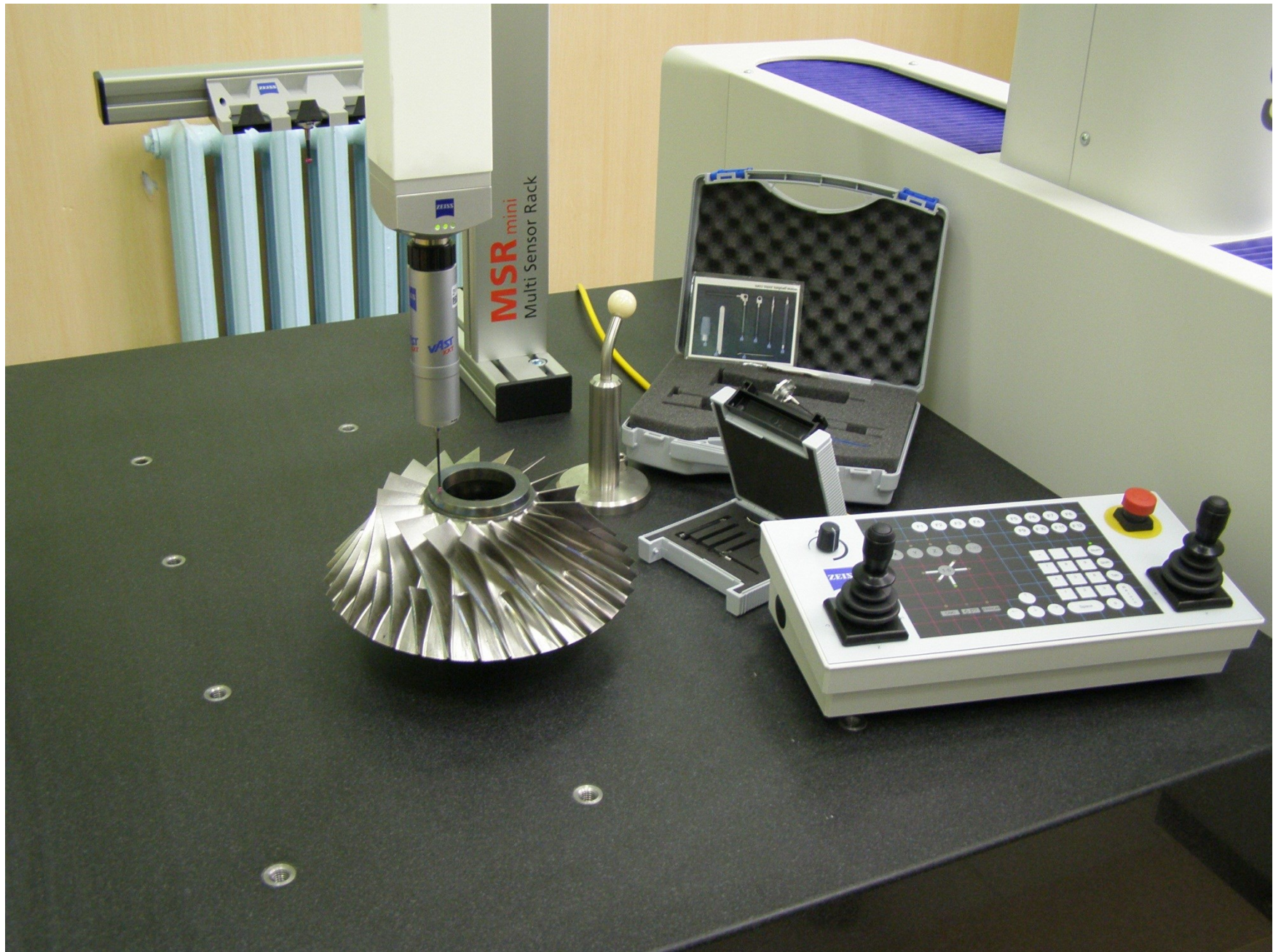












**MSR mini**  
Multi Sensor Rack

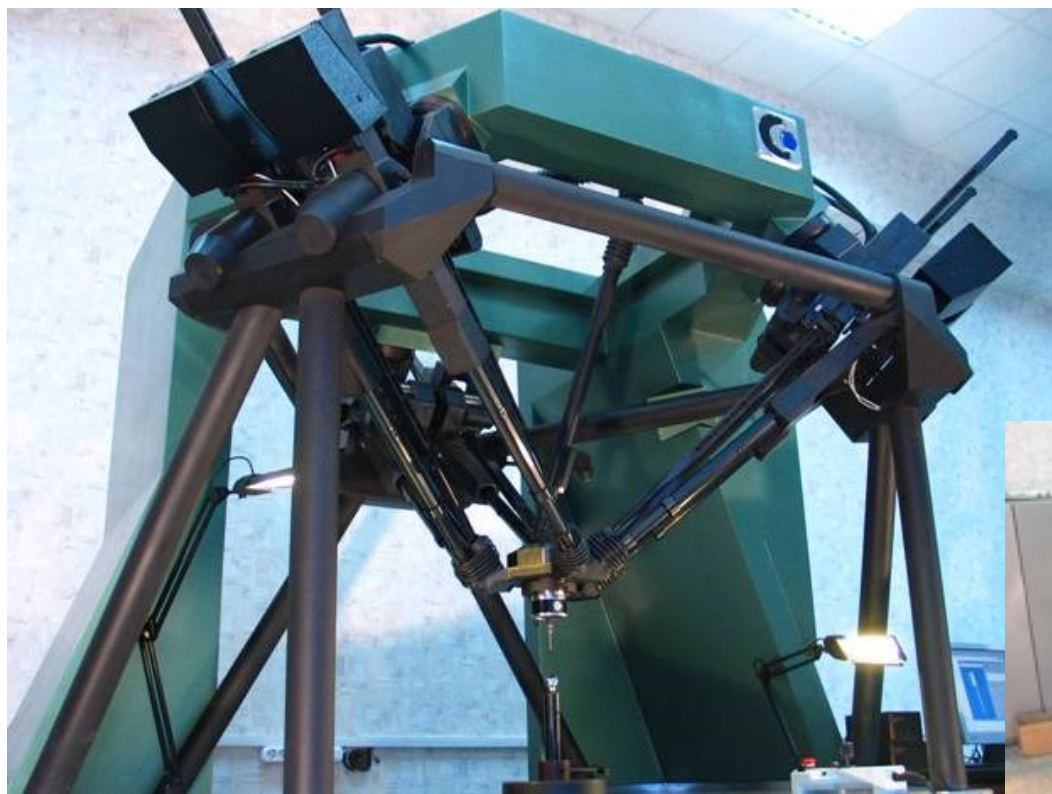
ZEISS  
VAST  
300

ZEISS

## ***Преимущество КИМ: удобство эксплуатации, простоту обслуживания, доступность сервиса.***

Положение каретки описывается привычными тремя декартовыми координатами X, Y, Z и тремя углами A, B, C поворота каретки вокруг этих осей. Рабочая точка каретки (необходимая для отсчёта координат измеряемых точек детали) всегда автоматически устанавливается при калибровке щупа в его центре. Оператор может работать как в ручном, так и в автоматическом режимах. В машине реализован также режим самообучения. Управление КИМ осуществляется современным программным обеспечением (ПО) на платформе Windows XP 2000. Стандартное сетевое подключение компьютера к системе управления (СУ) и операционная система обеспечивают удобство использования и возможность модернизации элементов пользовательского интерфейса. Команды на перемещение каретки могут задаваться в кодах ISO и на специальном языке DMIS, являющимся мировым стандартом специального языка управления координатно-измерительными машинами. ПО обеспечивает связь с другими системами через стандартный ASCII-формат и поддерживает форматы обмена данных IGES и DXF, также являющиеся мировыми стандартами.

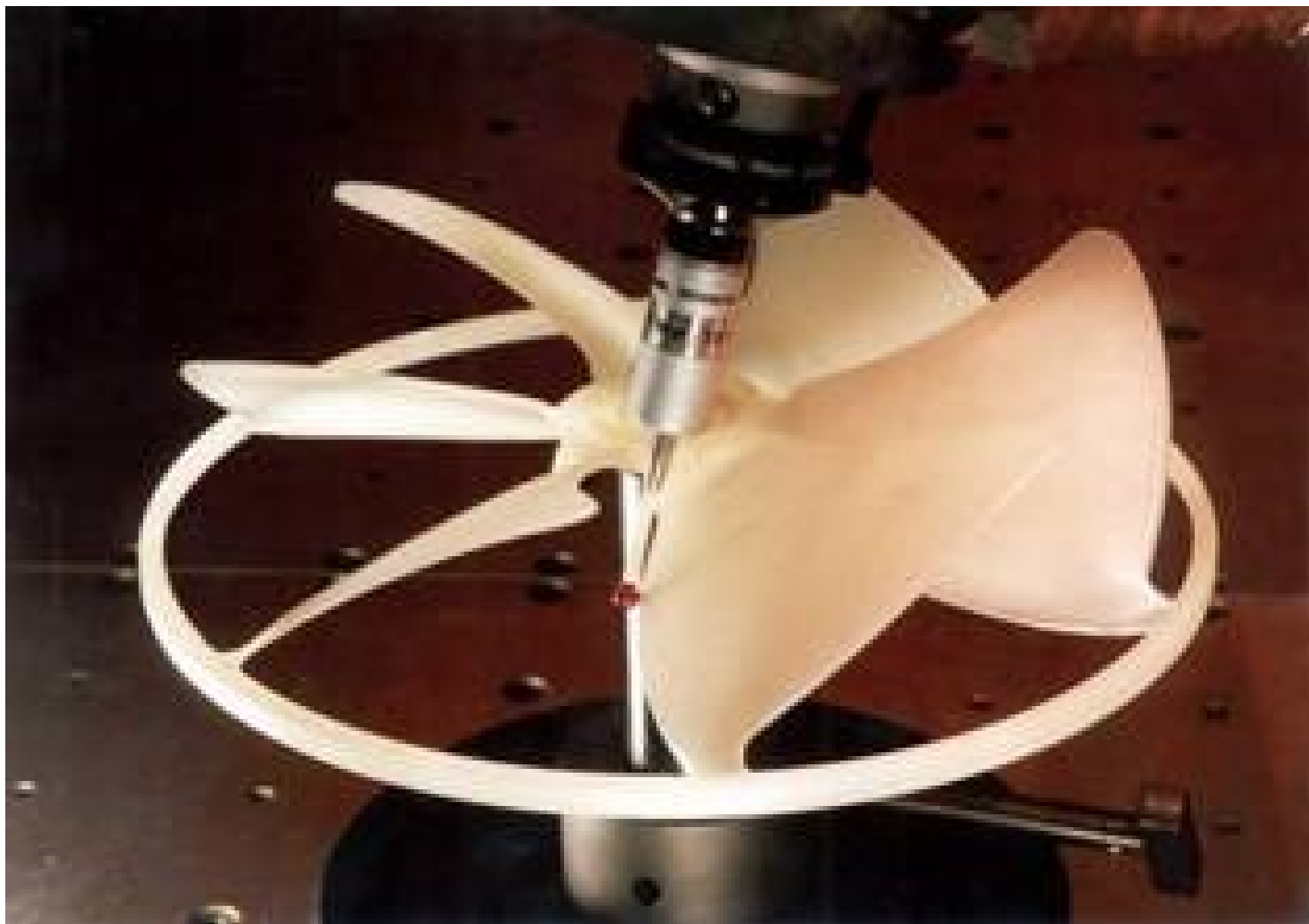
# Общий вид контрольно-измерительной машины

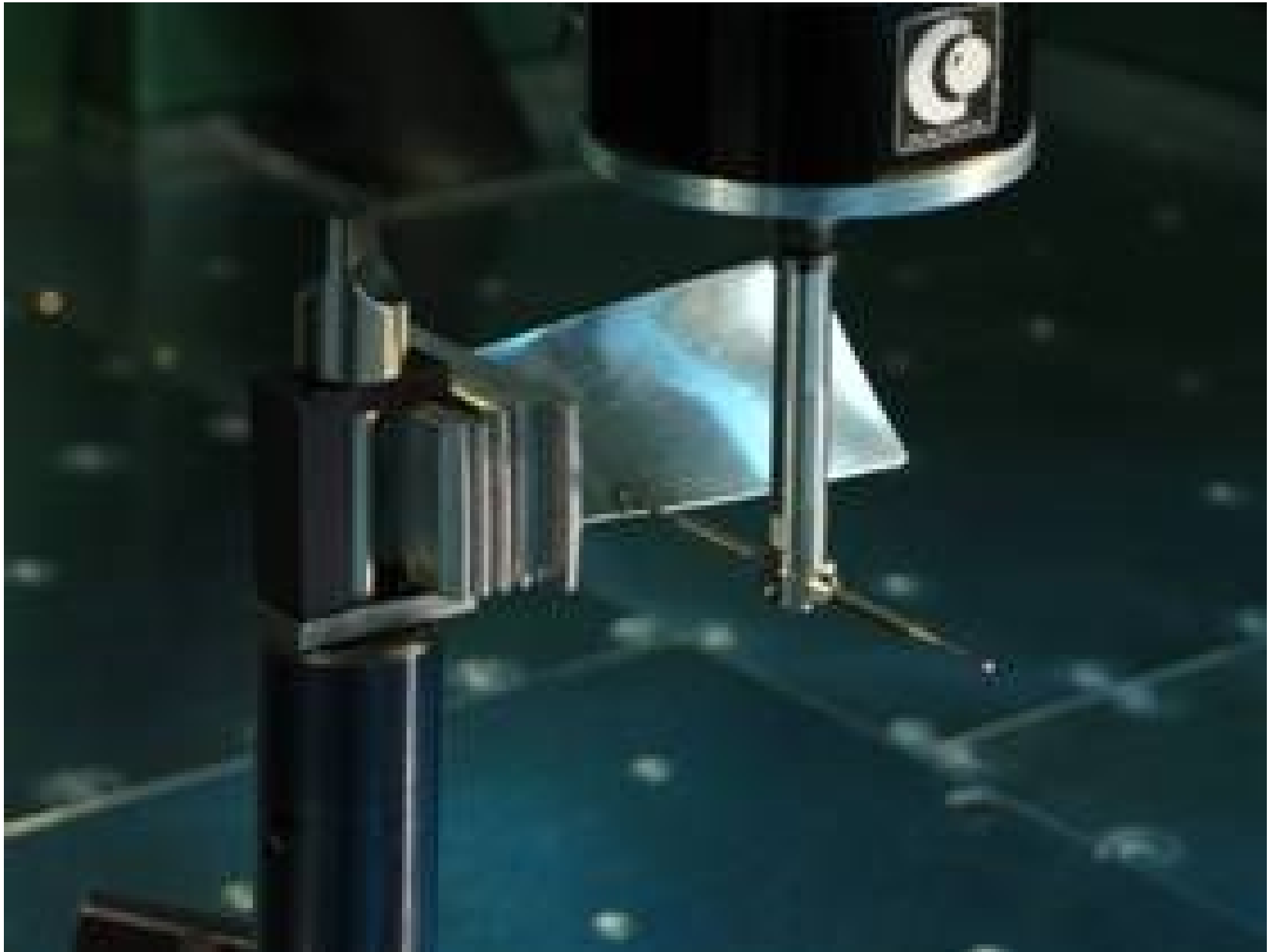


# Схемы измерений





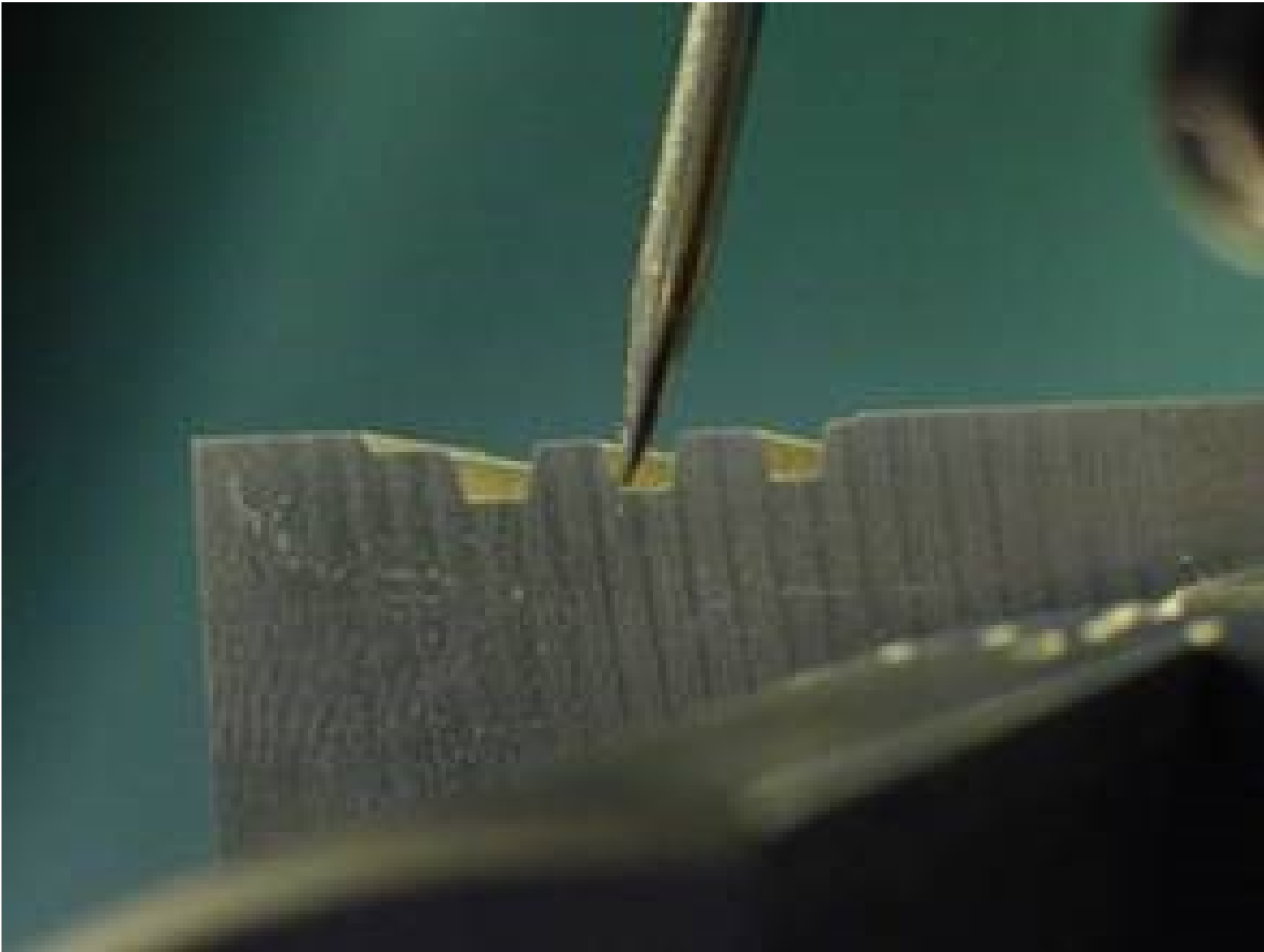












## Технико-экономическое обоснование оснастки и выбора варианта технологического процесса

$$C_T = a \cdot \Pi_r + b,$$

где  $a$  – условно-переменные расходы, исчисляемые на 1 деталь, руб.;

$\Pi_r$  – годовой объем производственной программы выпуска деталей шт/год;

$b$  – условно-постоянные расходы, исчисляемые на год и в известных пределах от объема производства не зависящие, руб.

К **условно-переменным** расходам  $a$  относятся следующие:

- расходы по эксплуатации оборудования: амортизационные отчисления, СОТС, смазочно-обтирочные материалы, плановые и внеплановые ремонты, электроэнергия и др.;
- расходы на заработную плату основных производственных рабочих, наладчиков;
- расходы на основные и вспомогательные материалы;
- расходы на универсальные станочные приспособления, измерительные инструменты;
- расходы на режущий инструмент;
- общецеховые расходы;
- общезаводские расходы;

К **условно-постоянным** расходам  $b$  (капитальные затраты) относят следующие:

- расходы на специальное оборудование и специальные станочные приспособления
- расходы на разработку оснастки, оборудования, управляющих программ и их наладку на станке/установке.

## Сравнение вариантов ТП

$$C'_T = a_1 \cdot \Pi_r + b_1 \text{ и } C''_T = a_2 \cdot \Pi_r + b_2$$

$$\Pi_{\text{кр}} = \frac{b_2 - b_1}{a_1 - a_2}$$

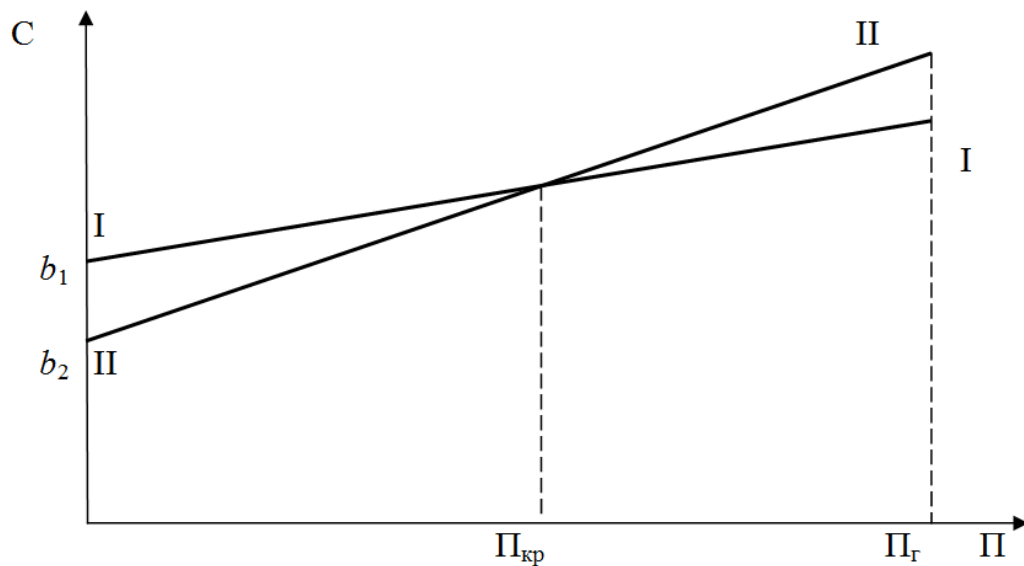


График определения критической программы выпуска деталей  $\Pi_{\text{кр}}$  при сравнении годовых эксплуатационных расходов

## Нахождение составляющих затрат

Зарплата проектировщиков

$$C_{ч.з.п.} = C_{ч.з.п.}^m \cdot k_{д.з} \cdot k_c \cdot k_{пр} \beta_1 \cdot t_{д}$$

Затраты на режущий инструмент

$$C_{у} = \frac{[K_{у.р.} + C_{пер} \cdot n_{пер} + C_{покр} \cdot n_{покр}] k_{уб}}{T \cdot (n_{пер} + 1)}$$

Затраты на силовую электроэнергию

$$C_{ч.э.с} = \frac{N_y k_N k_{эп}^{об} k_{од} k_w}{\eta} \Pi_{э}$$

Затраты амортизацию оборудования

$$C_{ч.а} = \frac{u_{о.м} a}{F_{д} k_{эп}^o}$$

Переменные затраты, зависящие от времени на операцию:

$$Бс = C_{ч.з.о.} + C_{ч.э.с.} + C_{ч.в.м.} + C_{ч.а.} + C_{ч.н.в.} + C_{ч.р}$$

$$Ст = a \cdot \Pi_{г} + b = (Бс \cdot t_{шк} + c_{р.о.}) \Pi_{г} + b$$

# Затраты на оснастку (для фрезерования)

## 1. Проектировочный расчет

$$C_{o.фрез.} = \frac{C_{o.фрез.}^{баз.}}{m_3^{0,33}}$$

$C_{o.фрез.}^{баз.}$  – базовая стоимость оснастки, равная 64670руб. на единицу массы заготовки, в стоимость включены все основные узлы приспособления: планшайба или палетта, основное приспособление для установки лопатки, наладки;

$m_3$  – масса заготовки, кг.

## 2. Поверочный расчет

$$C_{o.фрез.} = C_{o.фрез.}^{баз.} \cdot K_{прив}^{0,32}$$

$$K_{прив} = (8 \cdot x_1 + 4 \cdot x_2 + 1 \cdot x_3 + 4 \cdot y_1 + 1 \cdot y_2) / 100$$

№	Количество деталей с допуском на линейные размеры менее 0,03 мм	Количество деталей с допуском на линейные размеры от 0,03 до 0,1 мм	Количество деталей с допуском на линейные размеры более 0,1 мм	Количество допусков расположения элементов приспособления, с требованием точности менее 0,1 мм	Количество допусков расположения элементов приспособления, с требованием точности более 0,1 мм
1	$x_1$	$x_2$	$x_3$	$y_1$	$y_1$

## Затраты на ремонт

$$C_{р.о.эхо} = \frac{C_{м.э.} \cdot П_{Г}}{N_{рем}} = \frac{C_{м.э.}^{баз.} \cdot m_3^{0,38} \cdot П_{Г}}{N_{рем}}$$