

**НАЧАЛЬНОЕ
ПРОФЕССИОНАЛЬНОЕ
ОБРАЗОВАНИЕ**

Г.В. Чумаченко

ТЕХНИЧЕСКОЕ ЧЕРЧЕНИЕ

**Рекомендовано ФГАУ «ФИРО»
в качестве учебника для использования в учебном процессе
образовательных учреждений,
реализующих ФГОС НПО по профессиям технического профиля,
учебная дисциплина «Черчение»**

**Министерство образования и науки Российской Федерации
ФГАУ «Федеральный институт развития образования»
Регистрационный номер рецензии № 346 от 28.06.2012**

КНОРУС • МОСКВА • 2016

УДК 744(075.32)
ББК 30.11я723
Ч-90

Рецензент

А.А. Чуларис, д-р техн. наук, проф.,
В.А. Топуз, канд. техн. наук, доц.

Чумаченко Г.В.

Ч-90 Техническое черчение : учебник / Г.В. Чумаченко. — М. : КНОРУС, 2016. — 296 с. — (Начальное профессиональное образование).

ISBN 978-5-406-02341-9

Представлены основные разделы машиностроительного черчения: геометрические построения, проекционное черчение, изображение деталей, соединений, сборочных единиц. Содержит необходимый теоретический материал, практические задания, примеры их выполнения и вопросы для самопроверки.

Приведены основные правила выполнения и чтения рабочих чертежей в соответствии со стандартами Единой системы конструкторской документации.

Соответствует ФГОС НПО 3+.

Для учащихся профессиональных училищ и студентов колледжей по направлениям, связанным с металлообработкой, эксплуатацией и обслуживанием машин и механизмов.

УДК 744(075.32)
ББК 30.11я723

Чумаченко Галина Викторовна

ТЕХНИЧЕСКОЕ ЧЕРЧЕНИЕ

Сертификат соответствия № РОСС RU. АЕ51. Н 16604 от 07.07.2014.

Изд. № 10188. Формат 60×90/16.

Гарнитура «NewtonС». Печать офсетная.

Усл. печ. л. 18,5. Уч.-изд. л. 7,31. Тираж 200 экз. Заказ № 23183.

ООО «Издательство «КноРус».

117218, г. Москва, ул. Кедрова, д. 14, корп. 2.

Тел.: 8-495-741-46-28.

E-mail: office@knorus.ru <http://www.knorus.ru>

Отпечатано в ОАО «ТАТМЕДИА».

Полиграфическо-издательский комплекс «Идел-Пресс».

420066, Республика Татарстан, г. Казань, ул. Декабристов, д. 2.

ISBN 978-5-406-02341-9

© Чумаченко Г.В., 2016

© ООО «Издательство «КноРус», 2016

ОГЛАВЛЕНИЕ

Раздел 1. Основные правила оформления чертежей	7
1.1. Основные требования к чертежам	7
1.2. Форматы чертежей и оформление чертежных листов	8
1.3. Масштабы	12
1.4. Шрифты чертежные	13
1.5. Линии чертежа	17
Вопросы и задания для самопроверки	21
Раздел 2. Геометрические построения.	22
2.1. Проведение перпендикуляра	22
2.2. Построение угла, равного данному	23
2.3. Деление отрезков и углов	24
2.4. Деление окружностей	26
2.5. Определение центра окружности и центра дуги	29
2.6. Сопряжения	30
2.7. Построение коробовых кривых	41
2.8. Лекальные кривые	45
2.9. Построение уклона и конусности	48
Раздел 3. Прямоугольное и аксонометрическое проецирование	51
3.1. Изображения. Способы проецирования	51
3.2. Прямоугольное проецирование	53
Проекция точек, плоских фигур и геометрических тел	53
Плоскости проецирования	55
Комплексный чертеж предмета	59
Проекция геометрических тел	62
Вспомогательная прямая комплексного чертежа	65
Вопросы для самопроверки	67
3.3. Аксонометрические проекции	67
Назначение и виды аксонометрических проекций	67
Правила выполнения аксонометрических проекций	70
Косоугольная фронтальная диметрическая проекция	71
Примеры построения фронтальных диметрических проекций	71
Прямоугольная изометрическая проекция	78
Диметрическая прямоугольная проекция	83
3.4. Техническое рисование	85
Вопросы для самопроверки	89
Задания для самопроверки	89

Раздел 4. Виды. Разрезы. Сечения	95
4.1. Виды	95
Основные виды	95
Дополнительный и местный виды	97
Выносные элементы	99
Изображения с разрывом и обрывом	100
4.2. Разрезы	101
Классификация разрезов	102
Построение разрезов	108
Обозначения на чертежах разрезов и изображений совмещенных видов и разрезов	110
Размещение разрезов на чертеже. Условности и упрощения при задании форм предмета	110
4.3. Сечения	116
4.4. Графические обозначения материалов	119
Вопросы для самопроверки	122
Задания для самопроверки	122
Раздел 5. Дополнение чертежа размерными числами и специальными знаками	124
5.1. Размеры	124
Предпочтительные числа	124
Классификация размеров	124
Размеры формы и положения	126
Элементы детали и их размеры	127
Размещение размеров на чертеже	134
Размерные базы	135
5.2. Нанесение размеров на чертеже	137
Размерные и выносные линии	138
Нанесение размерных чисел	142
Нанесение знаков и надписей	144
Упрощения	145
5.3. Допуски, посадки и предельные отклонения	147
5.4. Допуски формы и расположения поверхностей	150
5.5. Обозначения покрытий и обработок	153
5.6. Обозначение шероховатости поверхностей	156
5.7. Обозначение материалов на чертежах	167
Вопросы и задания для самопроверки	173
Раздел 6. Соединения деталей	174
6.1. Резьба	174
Признаки классификации и виды резьбы	175

Параметры резьбы	178
Типы резьбы	179
Определение резьбы при съемке с натуры	185
Изображение резьбы на чертежах	186
6.2. Крепежные детали резьбовых соединений	191
6.3. Резьбовые соединения	200
Соединение болтом	200
Соединение шпилькой	201
Соединение винтом	203
6.4. Соединение шплинтом	204
6.5. Соединение штифтом	205
6.6. Шпоночные соединения	206
6.7. Шлицевые соединения	210
6.8. Трубные соединения	212
Вопросы и задания для самопроверки	216
6.9. Заклепочные соединения	216
6.10. Сварные соединения	219
6.11. Паяные соединения	222
6.12. Клеевые соединения	223
Вопросы для самопроверки	224
6.13. Подшипники качения	224
6.14. зубчатые передачи	227
Вопросы для самопроверки	231
Раздел 7. Выполнение и чтение рабочих чертежей	232
7.1. Назначение и основные требования, предъявляемые к чертежам деталей машин	232
Основные понятия и определения	232
Содержание рабочего чертежа	234
Правила выполнения рабочих чертежей	235
7.2. Выполнение эскизов деталей	237
Последовательность выполнения эскизов деталей	237
Измерительные инструменты и приспособления для обмера деталей	239
7.3. Выполнение рабочих чертежей деталей	243
7.4. Чертежи деталей со стандартными изображениями	249
Детали зубчатых зацеплений	249
Пружины	251
7.5. Чтение рабочего чертежа	260
7.6. Чертежи сборочных единиц	263
Чертежи общих видов	264
Сборочные чертежи	264

Некоторые особенности вычерчивания сборочных чертежей.	265
Нанесение размеров на сборочных чертежах.	268
Обозначения составных частей изделий на сборочных чертежах.	269
Спецификация	270
7.7. Характерные для сборочных единиц изделия и устройства	272
7.8. Чтение и детализирование сборочных чертежей и чертежей общего вида	275
7.9. Пример выполнения сборочного чертежа	277
Вопросы и задания для самопроверки.	291
Литература	292

ОСНОВНЫЕ ПРАВИЛА ОФОРМЛЕНИЯ ЧЕРТЕЖЕЙ

Для того чтобы изготовить детали и собрать из них изделие, необходимо тщательно разработать конструкторскую документацию, которая должна однозначно определять, что должно быть изготовлено: наименование изделия, величина, форма, внешний вид, материалы, способы изготовления, физические свойства после изготовления и др. Конструкторская документация должна обеспечить идентичность одноименных изделий при их изготовлении и в случае необходимости — их взаимозаменяемость.

Чертежи, схемы и другие конструкторские документы выполняют по единым правилам и нормам, установленным государственными стандартами — ГОСТами. Государственные стандарты сведены в единую систему конструкторской документации (ЕСКД).

Единая система конструкторской документации (ЕСКД) — комплекс государственных стандартов, устанавливающий взаимосвязанные правила и положения по разработке, оформлению и обращению конструкторской документации, разрабатываемой и применяемой организациями, предприятиями и учебными заведениями нашей страны. ЕСКД учитывает рекомендации Международной организации по стандартизации (ИСО), постоянной комиссии по стандартизации и Международной электротехнической комиссии (МЭК).

Соблюдение государственных стандартов обязательно для всех отраслей промышленности, проектирующих организаций, научных учреждений и т.д. Во всех учебных заведениях, где преподают черчение, учебные чертежи выполняют по изложенным в ГОСТах правилам.

1.1. Основные требования к чертежам

1. Чертежи должны быть выполнены в соответствии с правилами, установленными государственными стандартами. Основные требования к чертежам устанавливает ГОСТ 2.109—73.

2. Все чертежи должны быть выполнены на отдельном листе бумаги формата, установленного ГОСТ 2.301—68, с основной надписью по ГОСТ 2.104—2006.

3. Каждый чертеж должен иметь буквенно-цифровое обозначение по ГОСТ 2.201—80.

4. Чертеж должен быть оформлен с соблюдением требований стандартов, определяющих масштабы по ГОСТ 2.302—68, линии чертежа — по ГОСТ 2.303—68 и шрифты — по ГОСТ 2.304—81.

5. Все надписи на чертеже должны быть по возможности краткими и соответствовать принятой терминологии.

1.2. Форматы чертежей и оформление чертежных листов

Размеры чертежных листов выбирают в зависимости от габаритных размеров чертежа в соответствии с установленным стандартом форматами.

Форматом чертежа или другого документа называется размер листа этого документа, определяемый размерами внешней рамки. Внешняя рамка выполняется тонкой линией (рис. 1).

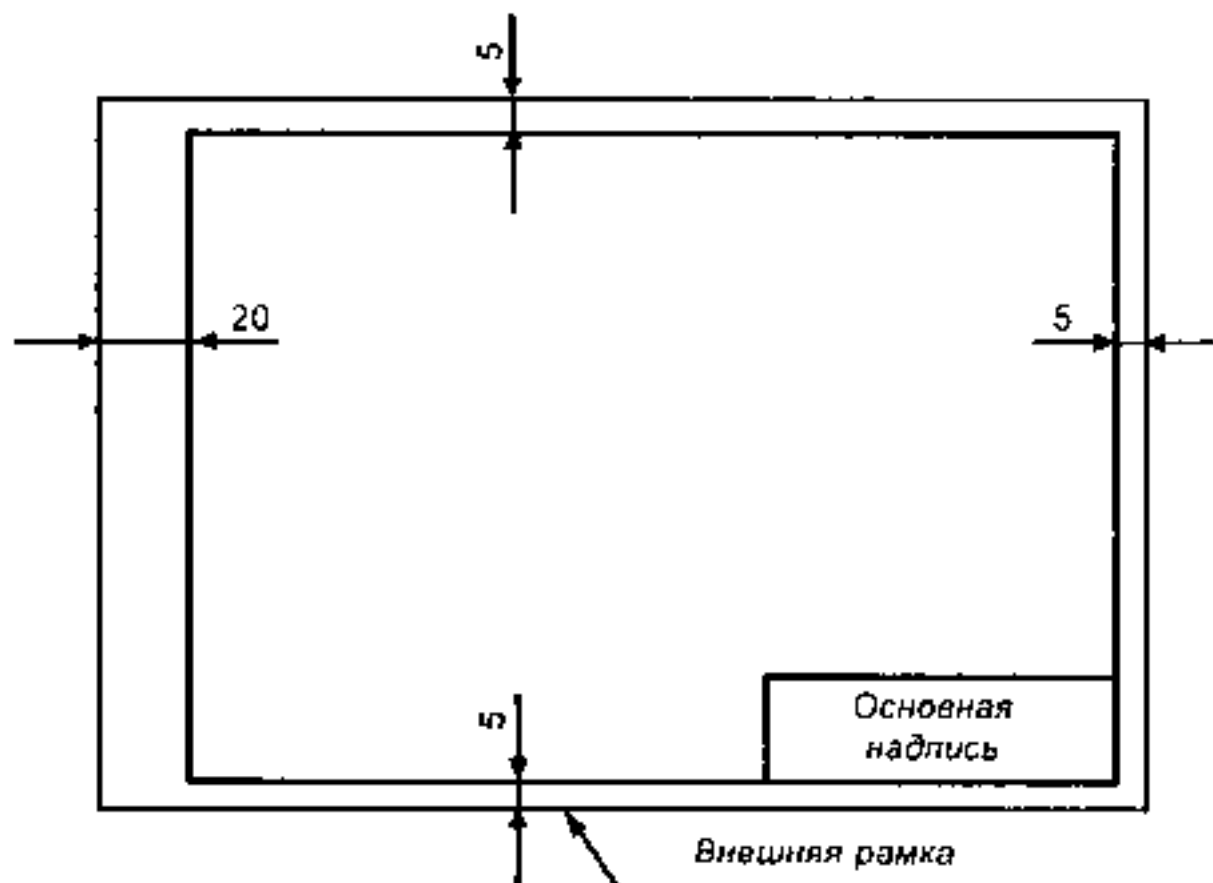


Рис. 1

ГОСТ 2.301—68 устанавливает пять основных форматов листов чертежей и других конструкторских документов, выполненных в электронной и бумажной форме: А0, А1, А2, А3, А4. Площадь формата А0 равна одному квадратному метру. Другие основные форматы могут быть получены последовательным делением формата А0 на две равные части параллельно меньшей стороне соответствующего формата. Размеры сторон основных форматов приведены в табл. 1.

Таблица 1

Размеры основных форматов

Обозначение формата	Размеры сторон формата, мм
А0	841×1 189
А1	594×841
А2	420×594
А3	297×420
А4	210×297

Допускается при необходимости применять формат А5 с размерами сторон 148×210 мм.

Кроме пяти основных форматов допускается применять дополнительные, образуемые увеличением короткой стороны основного формата на величину, кратную ее размеру.

На чертеже наносится рамка (обрамляющая линия), которую проводят сплошной основной линией толщиной не менее 0,7 мм. Обрамляющая линия проводится вдоль левой стороны формата на расстоянии 20 мм от внешней рамки в направлении поля чертежа (поле для подшивки), а вдоль остальных сторон — на расстоянии 5 мм (см. рис. 1).

Основная надпись. Каждый чертеж должен иметь основную надпись, которая располагается в правом нижнем углу чертежа: на формате А4 вдоль короткой стороны, а на форматах больше А4 может располагаться как вдоль длинной, так и вдоль короткой стороны формата (см. рис. 1).

Форма основной надписи для рабочих чертежей в соответствии с ГОСТ 2.104—2006 приведена на рис. 2.

В учебных заведениях заполняют следующие графы (на рис. 2 графы обозначены числами в скобках):

- графа 1 — наименование детали, изображенной на чертеже;
- графа 2 — обозначение чертежа по ГОСТ 2.201—80;
- графа 3 — обозначение материала детали;
- графа 4 — литера, присвоенная документу (литера У);
- графа 5 — масса детали в килограммах;

- графа 6 — масштаб изображения;
- графа 7 — порядковый номер листа;
- графа 8 — общее количество листов, выполняемых на протяжении полугодия или семестра (сообщается учащимся преподавателем);
- графа 9 — номер учебной группы и при необходимости вариант выполняемого задания;
- графа 10 — характер выполняемой работы;
- графа 11 — фамилия учащегося и преподавателя;
- графа 12 — подписи тех же лиц;
- графа 13 — дата подписания чертежа.

В основной надписи чертежа наименование детали записывается в именительном падеже единственного числа, например: «Втулка», «Корпус». Если наименование состоит из нескольких слов, то на первое место помещается имя существительное, например: «Призма установочная», «Крышка смотровая», «Колесо зубчатое».

Обозначение чертежей (графа 2) по ГОСТ 2.201—80 показано в виде общей схемы на рис. 3. Схема, применяемая для учебных чертежей, приведена на рис. 4.



Рис. 3

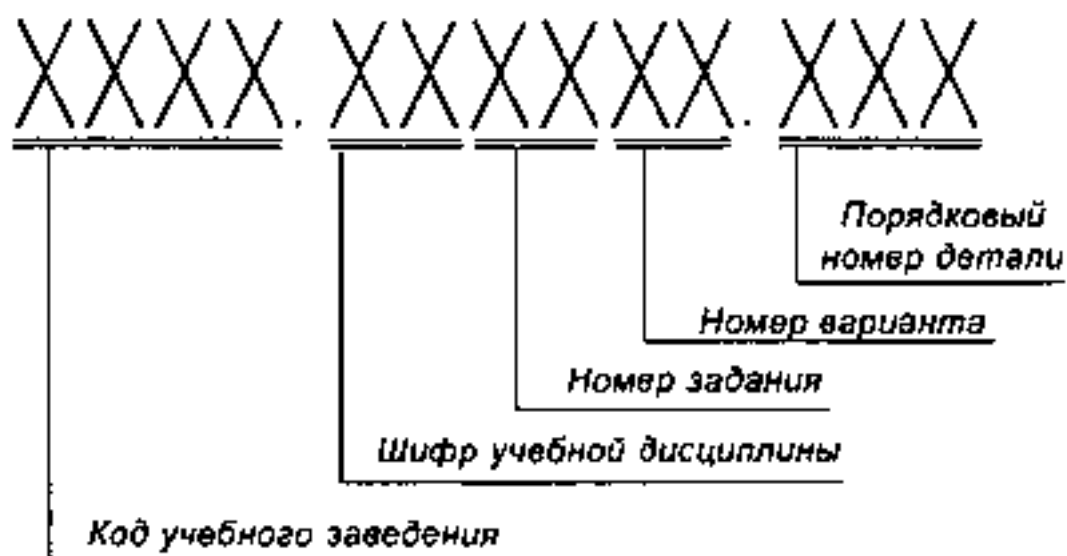


Рис. 4

Пример обозначения учебного чертежа:

- УЗ.КЧ0115.000, что означает:
- УЗ — учебное заведение;
- КЧ0115 — курс черчения, задание первое, вариант пятнадцатый;
- 000 — порядковый номер детали.

Выбор формата. Формат следует выбирать так, чтобы чертеж был четким, ясным, изображения — достаточно крупными, позволяющими нанести размеры, читаемые условные обозначения и надписи.

Не следует изображения и надписи приближать к рамке формата ближе, чем на 5—10 мм.

Чтобы определить наиболее целесообразный формат для данного чертежа, можно рекомендовать следующую последовательность:

- выбрать масштаб изображения;
- определить число изображений и их расположение;
- определить рабочее поле чертежа, т.е. размер той части формата чертежа, которая отводится непосредственно для изображений. Для этого необходимо определить размеры охватывающего контура изображения (квадрат или прямоугольник), желательно с симметричным расположением этого контура в пределах рабочего контура чертежа. Рабочее поле чертежа должно составлять 70—80% площади всего чертежа;
- учесть место для основной надписи, расстановки размеров, размещения технических требований, таблиц и т.д.

1.3. Масштабы

Масштабом называется отношение линейных размеров изображения предмета на чертеже к его действительным размерам.

Предпочтительно выполнять чертежи так, чтобы размеры изображения и самого предмета были равны, т.е. в масштабе 1 : 1. Однако в зависимости от величины и сложности предмета, а также от вида чертежа часто приходится размеры изображения увеличивать или уменьшать по сравнению с истинными. В этих случаях прибегают к построению изображения в масштабе.

Согласно ГОСТ 2.302—68 «Масштабы» установлены следующие масштабы:

- натуральная величина — 1:1;
- масштабы уменьшения — 1:2; 1:2,5; 1:4; 1:5; 1:10; 1:15; 1:20; 1 : 25; 1:40; 1:50; 1:75; 1:100; 1:200; 1:400; 1:500; 1:800; 1:1000;

- масштабы увеличения — 2:1; 2,5:1; 4:1; 5:1; 10:1; 20:1; 40 : 1; 50:1; 100:1.

При проектировании генеральных планов крупных объектов допускается применение масштабов 1:2000; 1:5000; 1:10 000; 1:20 000; 1 : 25 000; 1:50 000.

В случаях необходимости допускается применение масштабов увеличения $(100n):1$, где n — целое число.

Масштаб в соответствующей графе основной надписи и в других случаях обозначается по типу: 1:1; 1:2; 5:1 и т.д.

Если отдельное изображение выполнено в масштабе, отличном от масштаба всего чертежа, то рядом с надписью, относящейся к данному изображению, указывают масштаб в круглых скобках, например: $A(2:1)$; $A-A(1:2)$ и т.п.

При выводе электронного документа на бумажный носитель масштаб изображения должен соответствовать указанному в реквизитной части.

1.4. Шрифты чертежные

Все надписи на чертежах следует выполнять шрифтами, установленными ГОСТ 2.304—81 «Шрифты чертежные».

Шрифты различают:

- по размерам;
- типам.

Размер шрифта h определяется высотой прописных (заглавных) букв в миллиметрах, измеряемой перпендикулярно к основанию строки. Установлены следующие размеры шрифта: 2,5; 3,5; 5; 7; 10; 14; 20; 28; 40.

Стандартом установлены два *типа шрифта*: А и Б. *Тип шрифта* определяется толщиной d линии букв: для типа А $d = (1/14)h$, для типа Б $d = (1/10)h$. Шрифты могут быть выполнены без наклона или с наклоном около 75° к основанию строки.

Ширина g буквы определяется по отношению к размеру шрифта h , например: $g = (6/10)h$, или по отношению к толщине линии шрифта d , например: $g = 6d$. На рисунке 5 шрифты выполнены на вспомогательной сетке, образованной вспомогательными линиями, в которую вписаны буквы. Это удобно и позволяет точно воспринимать конструкцию букв и цифр, соотношение отдельных элементов. Шаг вспомогательных линий сетки определяется в зависимости от толщины линий шрифта d .

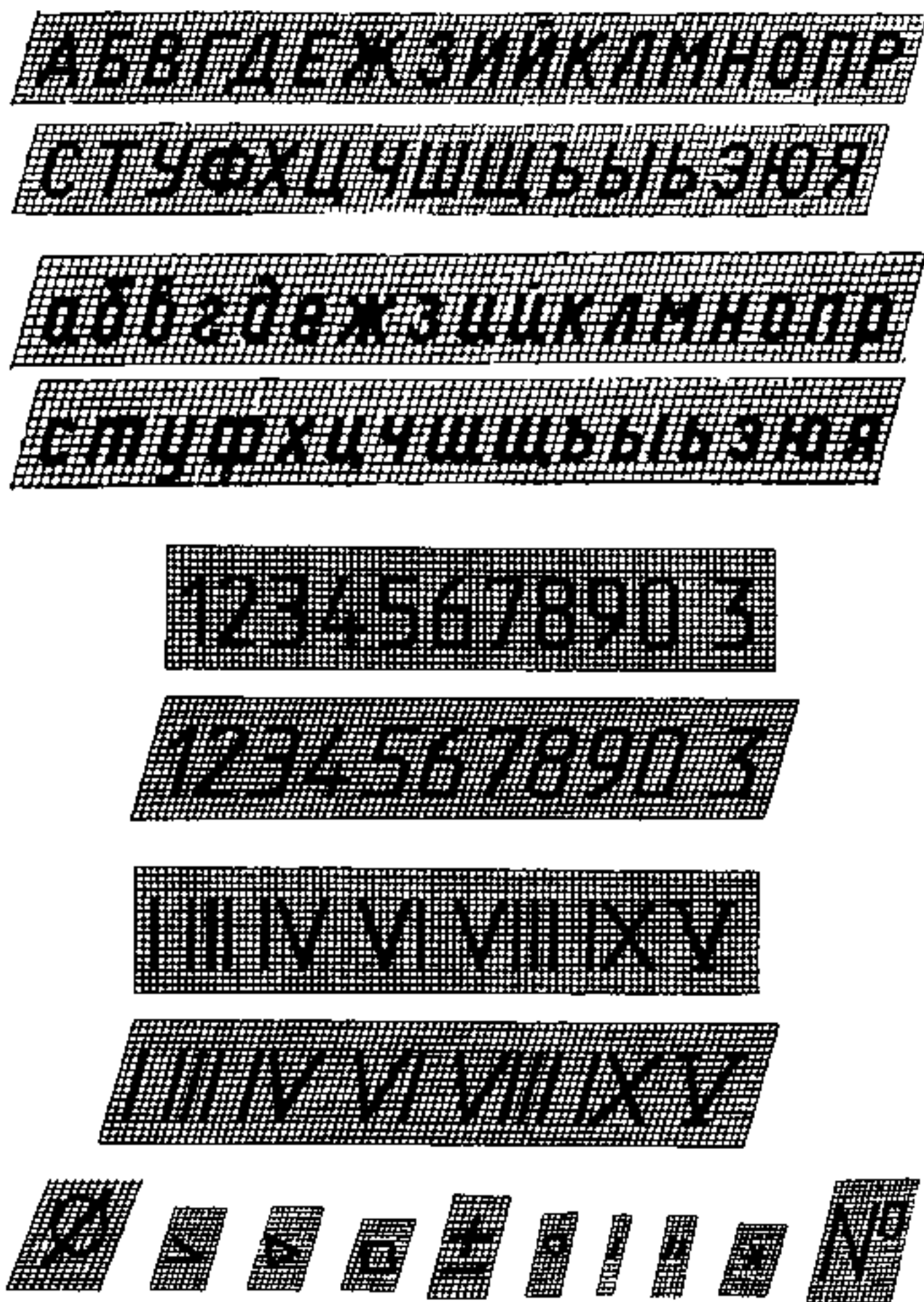


Рис. 5

Параметры наиболее употребляемых шрифтов (до размера 20) приведены в табл. 2.

При написании слов расстояние a между буквами, соседние линии которых не параллельны между собой (например, *АБ, КЛ*), может быть уменьшено вдвое, т.е. до толщины d линии шрифта.

Отклонения размеров букв и цифр от стандартных могут составлять $\pm 0,5$ мм.

Для всего текста толщина линий букв и цифр должна быть одинаковой.

При оформлении электронных документов допускается применять шрифты, используемые средствами вычислительной техники.

Правильное и быстрое написание стандартного шрифта от руки требует определенного навыка. На первых порах буквы и цифры следует писать на вспомогательной сетке, как это показано на рис. 5.

Прежде чем приступить к упражнениям в написании букв и цифр, следует изучить их конструкцию, что в значительной степени облегчает правильное их написание. За основу следует взять принцип размещения составляющих букв относительно образующих сетки, в которую вписывается буква или цифра.

Первая группа букв: *Г, Е, Н, П, Т, Ш, Щ* — состоит из горизонтальных и вертикальных или наклонных под углом 75° прямолинейных элементов. Конструкция букв *Г, П, Т, Ш* не требует пояснения. Средний горизонтальный элемент букв *Н* и *Е* проводится на высоте $(8/14)h$ или $(6/10)h$, т.е. выше середины буквы. Нижние боковые отростки букв *Ц* и *Щ* выведены вправо на величину d и вниз на величину $2d$, т.е. выполняются за счет расстояний между буквами и строками.

Вторая группа букв: *А, И, Й, К, М, Х, Ж* — состоит из прямолинейных элементов, наклоненных к горизонтальному направлению под различными углами. Написание этих букв можно установить по рис. 5. Средние элементы буквы *М* пересекаются в точке, делящей ширину буквы пополам.

Третья группа букв: *Б, В, Д, Л, Р, У, Ъ, Ы, Ь, Я* — образована горизонтальными, вертикальными, наклонными и криволинейными элементами.

Средний элемент букв *Б, В, Ъ, Ы, Ь* проводится на высоте $(8/14)h$ или $(6/10)h$ в зависимости от типа шрифта. Наклонный элемент буквы *Я* располагается по диагонали параллелограмма.

Четвертая группа букв: *О, С, З, Ф, Э, Ю* — образована криволинейными элементами. Средний элемент букв *Э* и *Ю* проводится на высоте $(8/14)h$ или $(6/10)h$.

Таблица 2

Параметры и размеры шрифтов

Параметр	Обозначение	Размер									
		относительный					абсолютный				
Тип А											
Размер шрифта:											
высота прописных букв	h	$(14/14)h$	$14d$	2,60	3,50	5,00	7,0	10,0	14,0	20,0	
высота строчных букв	c	$(10/14)h$	$10d$	1,80	2,50	3,50	5,0	7,0	10,0	14,0	
Расстояние между буквами	a	$(2/14)h$	$2d$	0,35	0,50	0,70	1,0	1,4	2,0	2,8	
Минимальный шаг строк (высота вспомогательной сетки)	b	$(22/14)h$	$22d$	4,00	5,50	8,00	11,0	16,0	22,0	31,0	
Минимальное расстояние между словами	e	$(6/14)h$	$6d$	1,10	1,50	2,10	3,0	4,2	6,0	8,4	
Толщина линий шрифта	d	$(1/14)h$	d	0,18	0,25	0,35	0,5	0,7	1,0	1,4	
Тип Б											
Размер шрифта:											
высота прописных букв	h	$(10/10)h$	$10d$	1,80	2,50	3,50	5,0	7,0	10,0	14,0	20,0
высота строчных букв	c	$(7/10)h$	$7d$	1,30	1,80	2,50	3,5	5,0	7,0	10,0	14,0
Расстояние между буквами	a	$(2/10)h$	$2d$	0,35	0,50	0,70	1,0	1,4	2,0	2,8	4,0
Минимальный шаг строк (высота вспомогательной сетки)	b	$(17/10)h$	$17d$	3,10	4,30	6,00	8,5	12,0	17,0	24,0	34,0
Минимальное расстояние между словами	e	$(6/10)h$	$6d$	1,10	1,50	2,10	3,0	4,2	6,0	8,4	12,0
Толщина линий шрифта	d	$(1/10)h$	d	0,18	0,25	0,35	0,5	0,7	1,0	1,4	2,0

Верхний и нижний горизонтальные элементы буквы Φ расположены на разных расстояниях от верхней и нижней стороны габаритной клетки: снизу на $(2/10)h$ или $(3/14)h$ — в зависимости от типа шрифта. Очертание верхней половины буквы 3 почти касается левой стороны габаритной клетки. Букву 3 рекомендуется выполнять как часть цифры 8 , выполняя только правую половину знака, продлив верхнюю и нижнюю части знака в сторону недостроенной части на величину $(2/14)h$ или $(1/10)h$.

У цифры 4 горизонтальный элемент проводится на высоте $(4/14)h$ или $(3/10)h$ для шрифта **A** и **B** соответственно.

1.5. Линии чертежа

Типы линий, применяемых на чертежах, выполненных в бумажной и электронной форме, устанавливает ГОСТ 2.303—68 «Линии». Линии чертежа, их начертание, соотношение толщин и назначение приведены в табл. 3.

Толщины всех типов линий зависят от принятой на чертеже толщины линии видимого контура, обозначаемой буквой s . Линии видимого контура в зависимости от величины и сложности чертежа, а также назначения и формата чертежа могут выбираться в пределах от 0,5 до 1,4 мм.



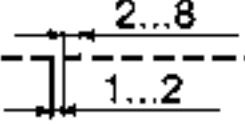
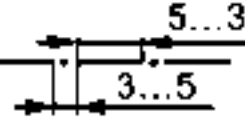
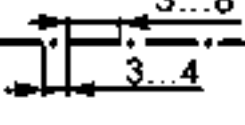
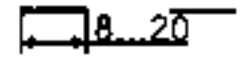
Выбранные толщины линий должны быть одинаковыми для всех изображений на данном чертеже, выполненных в одном и том же масштабе.

Длину штрихов штриховых линий следует выбирать в пределах 2—8 мм в зависимости от размеров изображения, а расстояние между штрихами — 1—2 мм. Штрихи линий на данном чертеже должны быть одинаковой длины.

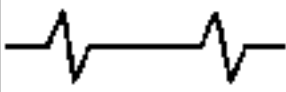
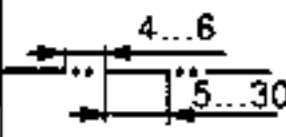
Длину штрихов штрихпунктирных тонких и штрихпунктирных с двумя точками тонких линий выбирают в пределах 5—30 мм, а штрихпунктирных утолщенных — 3—8 мм в зависимости от размеров изображения. Расстояние между штрихами штрихпунктирных тонких линий должно быть 3—5 мм, штрихпунктирных с двумя точками тонких — 4—6 мм, а штрихпунктирных утолщенных — 3—4 мм.

Штрихи штрихпунктирной линии должны быть одинаковой длины. Одинаковыми оставляют и промежутки между штрихами. Штрихпунктирные линии заканчивают штрихами. Центр окружности во всех случаях определяется пересечением штрихов. Если диаметр окружности меньше 12 мм, то штрихпунктирные линии, применяемые в качестве центровых, следует заменять сплошными тонкими линиями.

Линии чертежа

Наименование	Начертание	Толщина линии по отношению к толщине основной линии	Основное назначение
1	2	3	4
Сплошная толстая основная		s	Линии видимого контура Линии перехода видимые Линии контура сечения (вынесенного и входящего в состав разреза)
Сплошная тонкая		От $s/2$ до $s/3$	Линии контура наложенного сечения Линии размерные и выносные Полки линий-выносок и подчеркивание надписей. Линии штриховки Линии ограничения выносных элементов на видах, разрезах и сечениях Линии перехода воображаемые
Сплошная волнистая		От $s/2$ до $s/3$	Линия обрыва Линии разграничения вида и разреза
Штриховая		От $s/2$ до $s/3$	Линии невидимого контура Линии перехода невидимые
Штрихпунктирная тонкая		От $s/2$ до $s/3$	Линии осевые и центровые Линии сечений, являющиеся осями симметрии для наложенных или вынесенных сечений
Штрихпунктирная утолщенная		От $s/2$ до $2/3s$	Линии, обозначающие поверхности, подлежащие термообработке или покрытию Линии для изображения элементов, расположенных перед секущей плоскостью
Разомкнутая		От s до $1,5s$	Линия сечений и разрезов

Окончание

1	2	3	4
Сплошная тонкая с изломами		От $s/2$ до $s/3$	Длинные линии обрыва
Штрихпунктирная с двумя точками тонкая		От $s/3$ до $s/2$	Линии сгиба на развертках Линии для изображения частей изделий в крайних или промежуточных положениях Линии для изображения развертки, совмещенной с видом

Длину концов разомкнутых линий берут в пределах 8—20 мм в зависимости от размеров изображения.

На рисунке 6 приведен пример применения линий сплошных толстых — основных, штриховых и штрихпунктирных тонких.

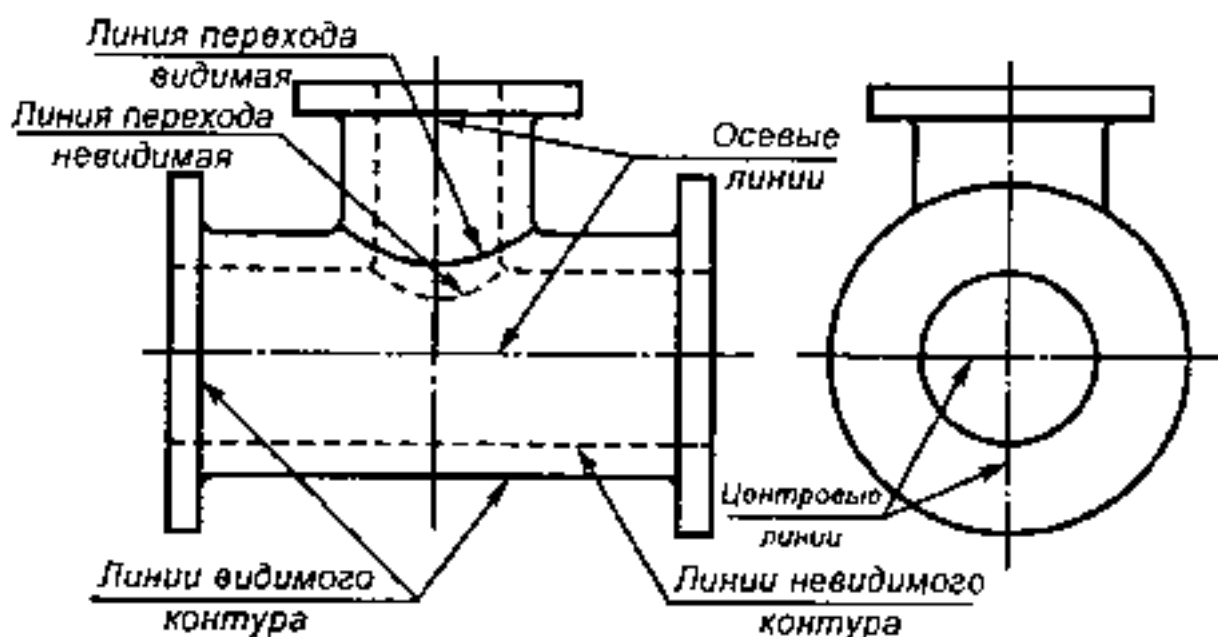


Рис. 6

Примеры применения сплошных тонких и сплошных волнистых линий приведены на рис. 7 и 8.

Пример применения длинной линии обрыва показан на рис. 9.

Примеры использования разомкнутой линии приведены на рис. 10 и 11.

На рисунках 12 и 13 приведены примеры применения штрихпунктирной с двумя точками тонкой линии.

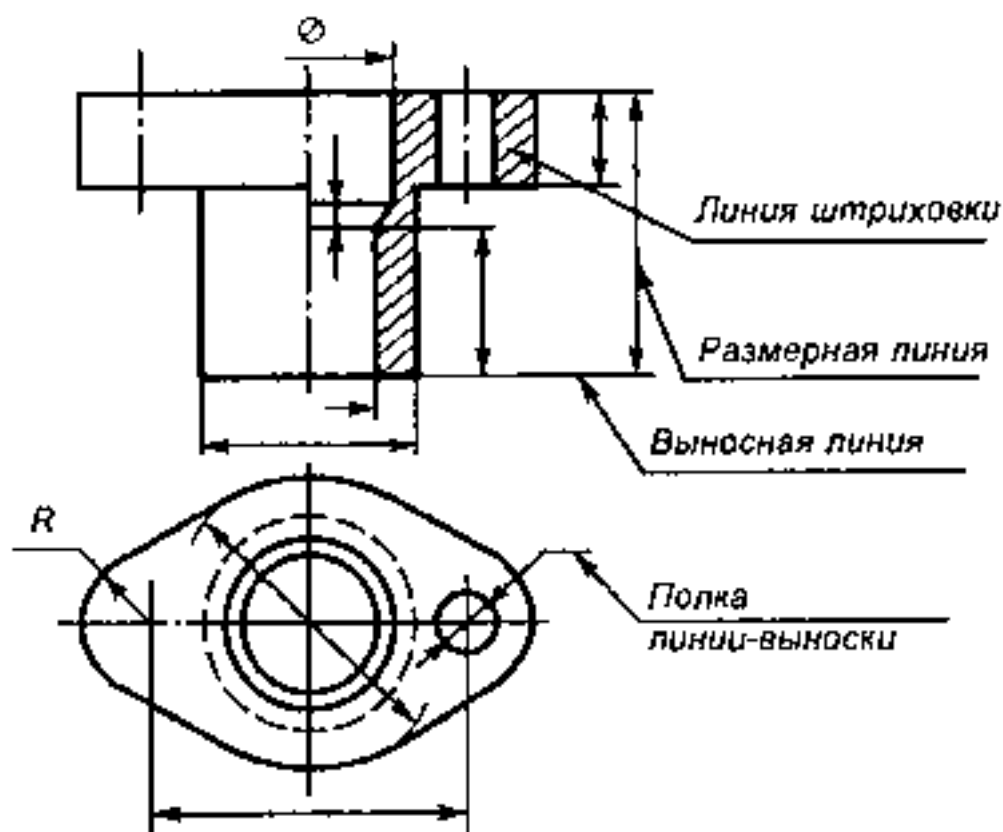


Рис. 7

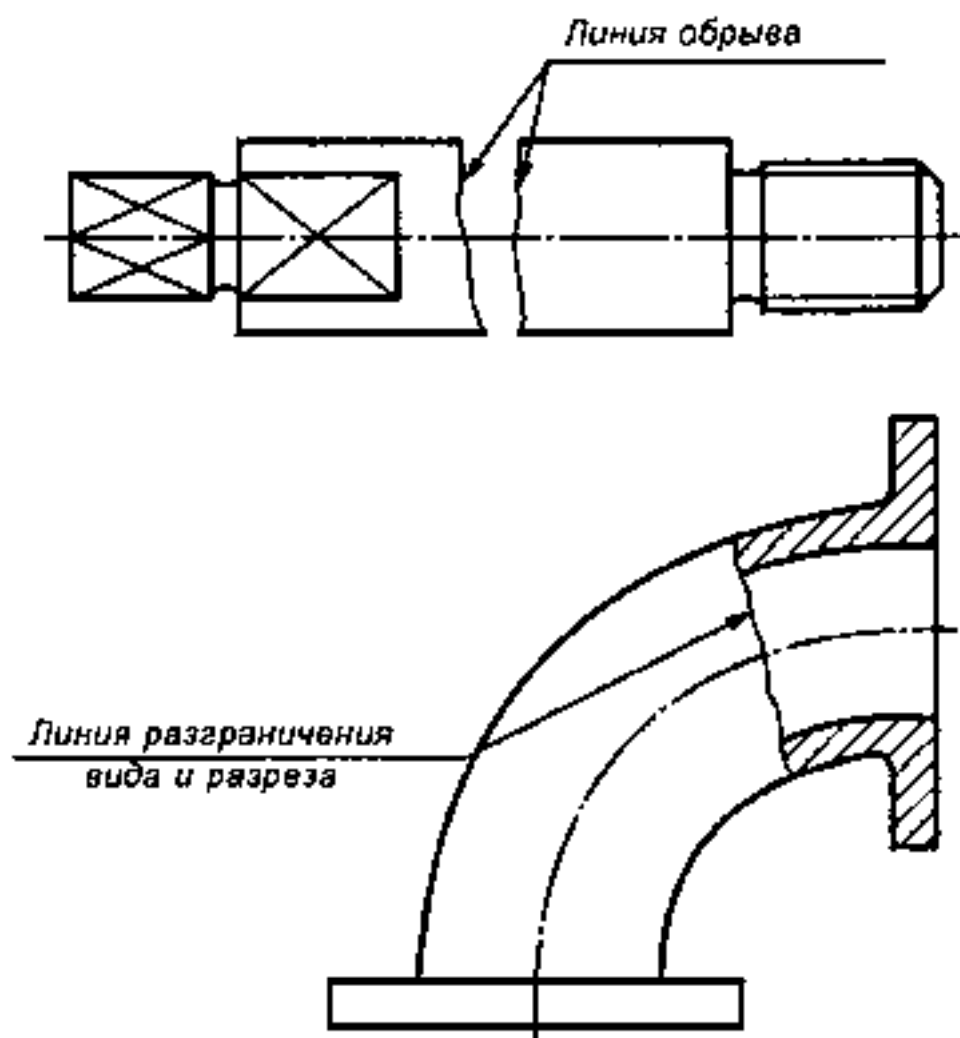


Рис. 8

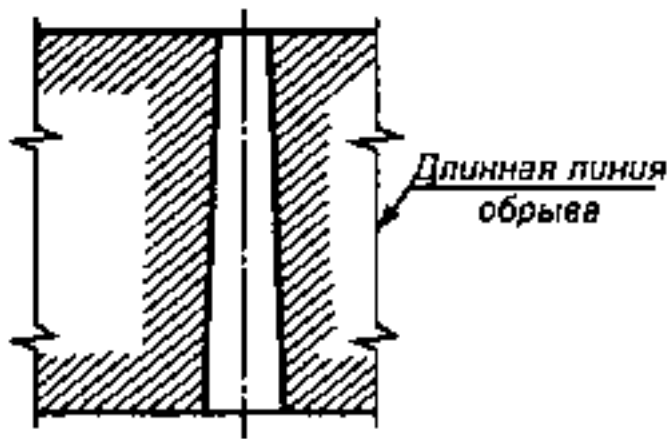


Рис. 9

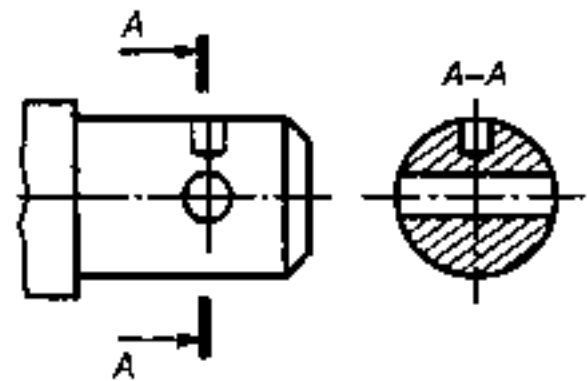


Рис. 11

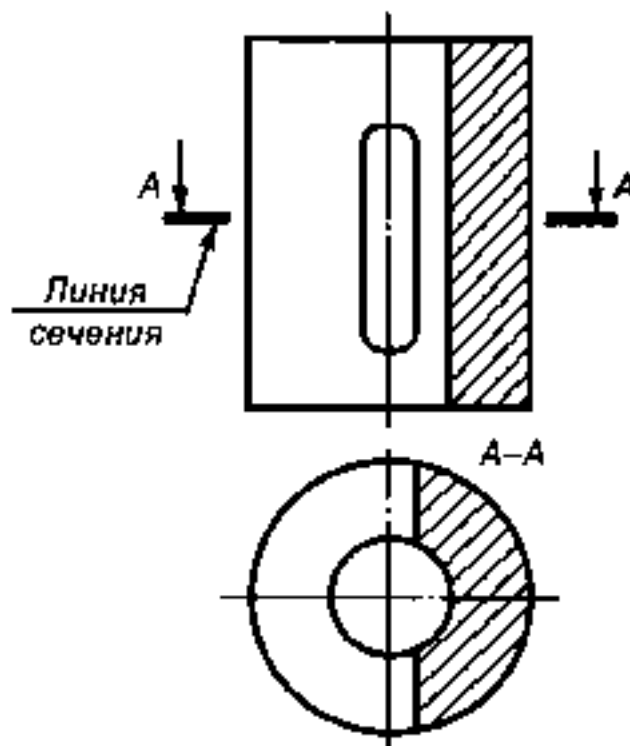


Рис. 10

Линия контура изделия в крайнем положении

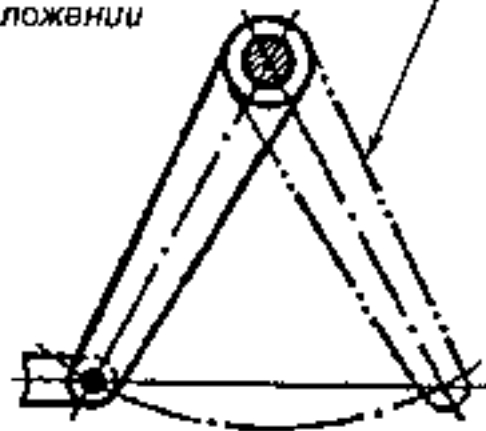


Рис. 12

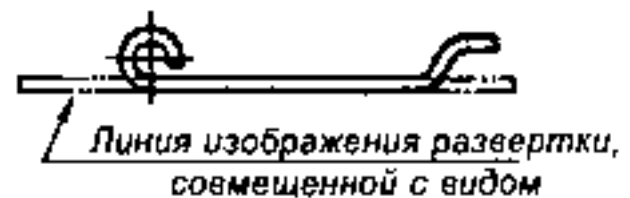


Рис. 13

Вопросы и задания для самопроверки

1. Каково назначение стандартов?
2. Что такое единая система конструкторской документации?
3. Назовите основные форматы чертежей, установленные стандартом.
4. Что называется масштабом?
5. Какие масштабы установлены стандартом?
6. Чем определяется размер шрифта?
7. Какие линии на чертежах установлены стандартом, каково их назначение?
8. Каково соотношение толщин линий?

РАЗДЕЛ 2

ГЕОМЕТРИЧЕСКИЕ ПОСТРОЕНИЯ

Для того чтобы построить чертеж детали, провести плоскостную разметку для изготовления или обработки детали, необходимо выполнить ряд геометрических построений.

Геометрическим построением называют способ решения практической задачи, при котором все действия производятся чертежными или разметочными инструментами.

2.1. Проведение перпендикуляра

Построение перпендикуляра к прямой из точки, лежащей вне прямой (рис. 14). Порядок построения следующий.

1) Из заданной точки C как из центра провести дугу окружности произвольного радиуса R , пересекающую прямую в точках 1 и 2 .

2) Из точек 1 и 2 провести дуги окружностей произвольного радиуса R_1 до взаимного пересечения в точке D .

3) Через точки C и D провести прямую линию.

Линия CD перпендикулярна к заданной прямой a .

Построение перпендикуляра к прямой из точки, лежащей на прямой (рис. 15).

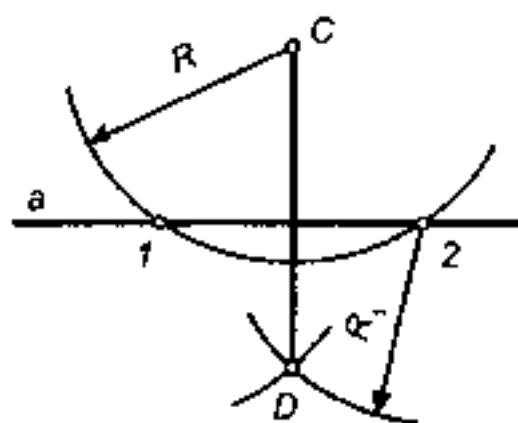


Рис. 14

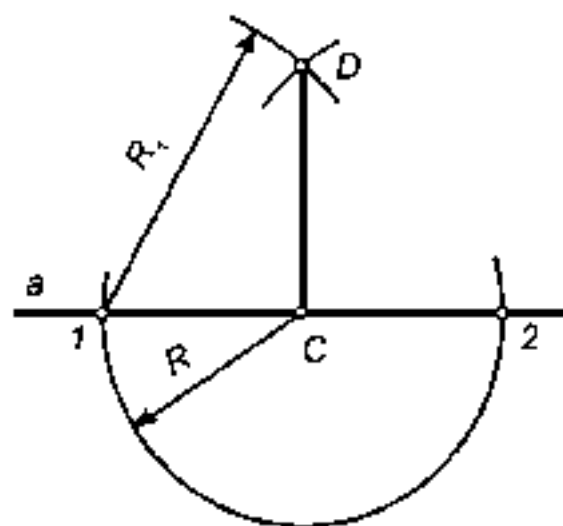


Рис. 15

1) Из заданной точки C как из центра провести дугу окружности произвольного радиуса R до пересечения с прямой в точках 1 и 2 .

2) Из точек 1 и 2 провести дуги окружностей произвольного радиуса R_1 до взаимного пересечения в точке D .

3) Через точки C и D провести прямую линию.

Линия CD перпендикулярна к заданной прямой a .

Построение перпендикуляра из конца заданного отрезка (рис. 16).

Для построения перпендикуляра к отрезку CD из точки C необходимо выполнить следующие действия.

1) Из произвольной точки O вне отрезка как из центра провести окружность через точку C .

2) Из точки E пересечения окружности с прямой CD провести диаметр окружности EA .

3) Через точки A и C провести прямую линию.

Линия AC перпендикулярна к заданному отрезку CD .

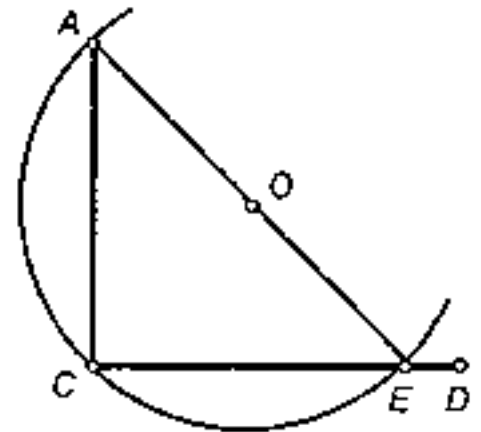


Рис. 16

2.2. Построение угла, равного данному

Для построения угла, равного данному MON (рис. 17), необходимо выполнить следующие действия.

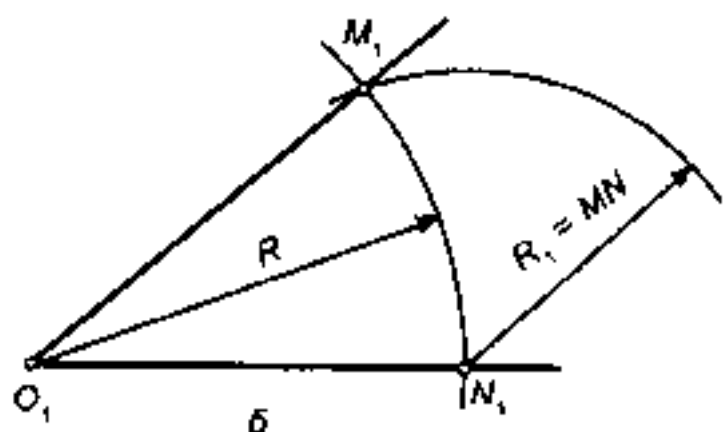
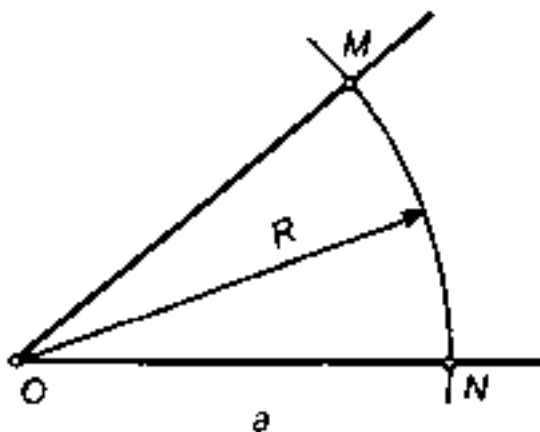


Рис. 17

1) Из вершины O заданного угла провести дугу радиуса R до пересечения со сторонами угла (точки M и N на рис. 17, а).

2) Провести отрезок прямой, который будет служить одной из сторон нового угла с вершиной O_1 (рис. 17, б).

3) Из точки O_1 тем же радиусом R провести дугу, пересекающую прямую в точке N_1 .

4) Из точки N_1 на дуге сделать засечку радиусом R_1 , равным хорде MN . Полученную точку M_1 , соединить с точкой O_1 .

Угол $M_1O_1N_1$ равен заданному углу.

2.3. Деление отрезков и углов

Деление отрезка на две равные части. Это построение можно выполнить с помощью треугольника и циркуля.

Построение с помощью треугольника (рис. 18).

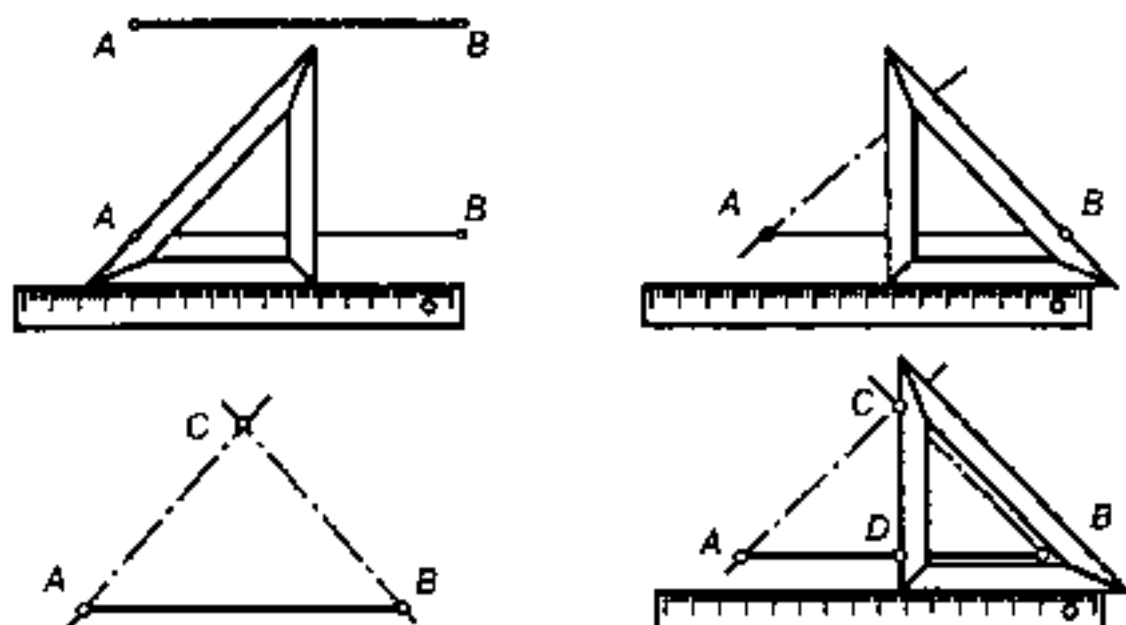


Рис. 18

1) Через концы A и B отрезка под равными углами к отрезку AB провести прямые линии до их взаимного пересечения в точке C . Из точки C опустить перпендикуляр на отрезок AB .

Точка D пересечения перпендикуляра с отрезком AB разделит отрезок на две равные части.

Построение с помощью циркуля (рис. 19).

1) Из концов A и B отрезка как из центров провести дуги радиусом R (радиус дуги должен быть больше половины отрезка) до взаимного пересечения в точках C и D .

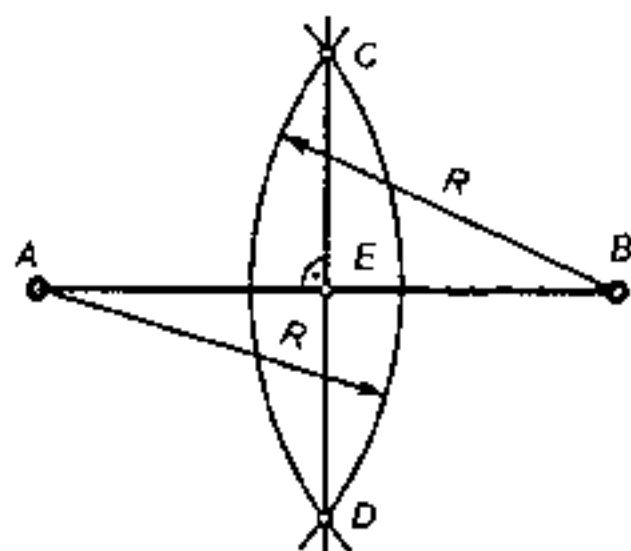


Рис. 19

2) Соединить точки C и D .

Точка E пересечения прямой CD с отрезком AB разделит отрезок на две равные части, а прямая CD будет перпендикуляром к отрезку AB .

Деление отрезка на любое число равных частей (рис. 20).

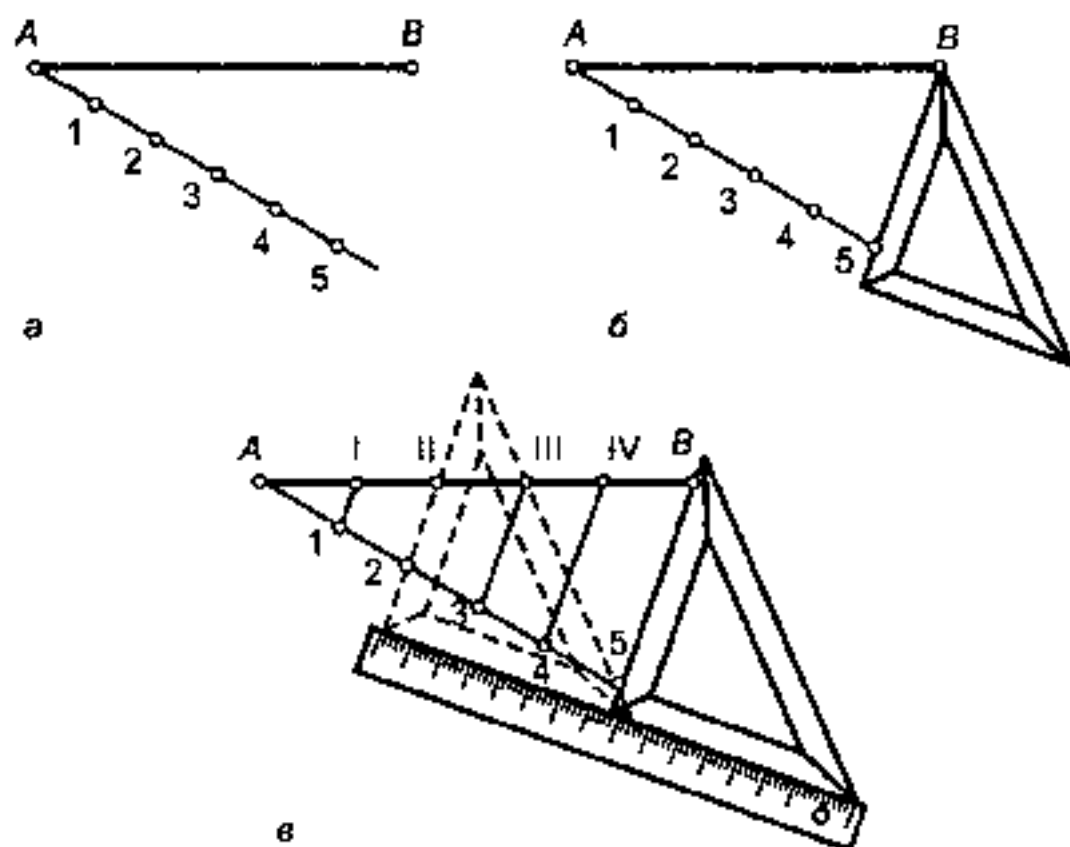


Рис. 20

1) Из любого конца отрезка, например из точки A , провести прямую линию под острым углом к отрезку.

2) На прямой от точки A циркулем-измерителем отложить нужное число n равных отрезков произвольной величины (рис. 20, *а*).

3) Конец последнего отрезка, например, точку 5 при делении отрезка на пять равных частей, соединить с точкой B (рис. 20, *б*).

4) Из всех точек деления $1, 2, 3, 4$ с помощью линейки и угольника провести прямые, параллельные прямой $5B$ (рис. 20, *в*).

Эти прямые разделят отрезок AB на пять равных частей.

Деление угла на две равные части (рис. 21).

1) Из вершины O заданного угла α описать дугу окружности произвольного радиуса R .

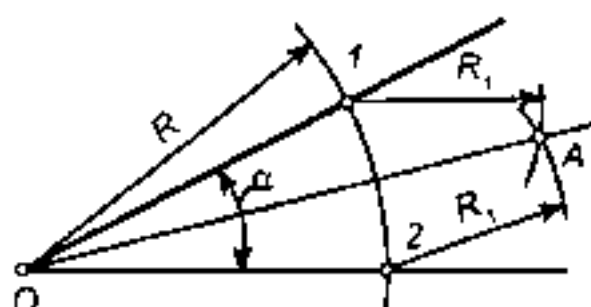


Рис. 21

2) Из точек 1 и 2 пересечения дуги со сторонами угла провести произвольным радиусом R_1 две дуги до пересечения (точка A).

3) Через точку A пересечения дуг и вершину O угла провести прямую линию.

Прямая OA разделит угол пополам. Луч OA является биссектрисой заданного угла.

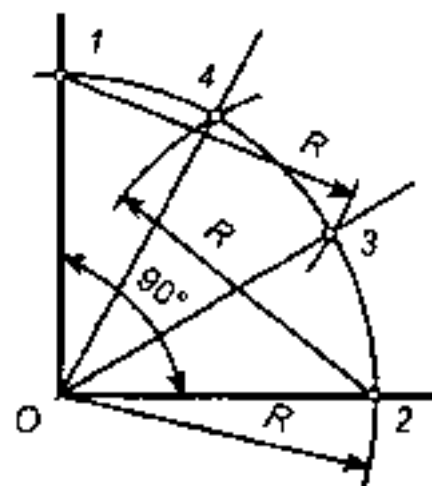


Рис. 22

Деление прямого угла на три равные части (рис. 22).

1) Из вершины прямого угла провести дугу окружности произвольного радиуса R до пересечения со сторонами угла.

2) Из точек пересечения 1 и 2 как из центров тем же радиусом R делают засечки на ранее проведенной дуге (точки 3 и 4).

3) Через вершину угла и точки 3 и 4 провести прямые линии.

Проведенные прямые линии разделят прямой угол на три равные части.

2.4. Деление окружностей

Деление окружности на три равные части (построение правильного треугольника, вписанного в окружность).

Из точки C пересечения центральной линии с окружностью (рис. 23) сделать на окружности две засечки радиусом R , равным радиусу окружности. Точки 1 и 2 пересечения засечек с окружностью и точка 3 , противоположная точке C , делят окружность на три равные части.

Деление окружности на пять равных частей (построение правильного пятиугольника, вписанного в окружность).

Из точки C — середины радиуса окружности (рис. 24) — как из центра дугой радиуса CD сделать засечку на диаметре (точка M). Отрезок DM равен длине стороны вписанного правильного пятиугольника. Сделав радиусом DM засечки на окружности, получим точки деления окружности на пять равных частей (вершины вписанного правильного пятиугольника).

Деление окружности на шесть равных частей (построение правильного шестиугольника, вписанного в окружность).

2) Один из прямых углов между центровыми линиями разделить на две равные части (см. деление угла на две равные части) (рис. 26, б).

3) Линию, делящую угол пополам, продолжить до пересечения с противоположной стороной окружности (рис. 26, б).

4) Выполнить аналогичное построение в смежном угле между центровыми линиями (рис. 26, в).

Деление окружности на n равных частей (построение правильного n -угольника, вписанного в окружность).

С помощью циркуля и линейки нельзя разделить окружность на 7, 9, 13, 18, 19 и т.д. частей. Описанный ниже способ дает возможность сделать это лишь с достаточной точностью.

Разделим окружность на семь равных частей (рис. 27).

1) Разделить диаметр окружности CD на семь равных частей — рис. 27, а (см. деление отрезка на n равных частей).

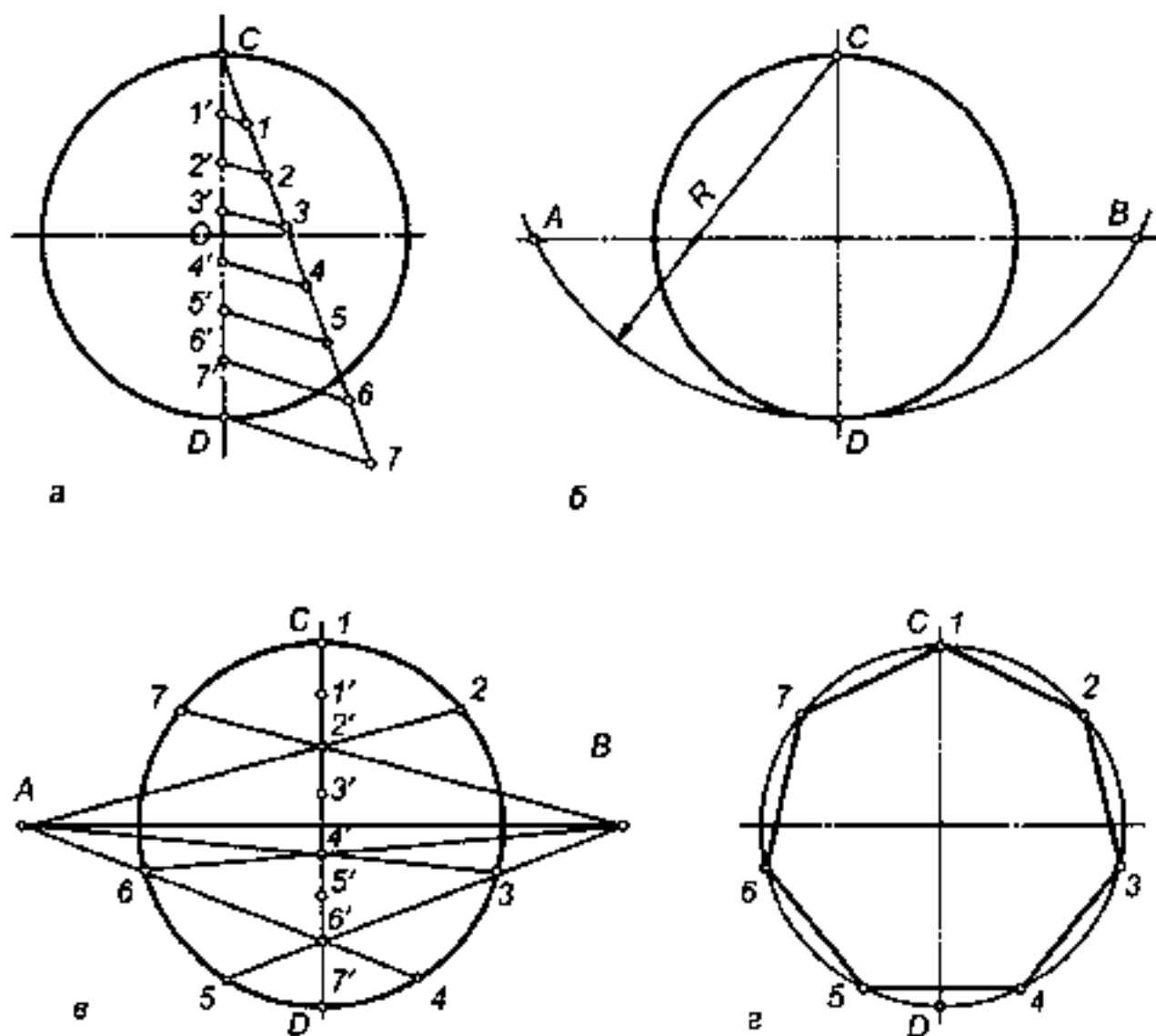


Рис. 27

2) Из точки C как из центра радиусом R , равным диаметру окружности, сделать засечки на горизонтальной оси (точки A и B) (рис. 27, б).

3) Из точек A и B проводим лучи через четные (или нечетные) деления диаметра CD (рис. 27, в).

Полученные точки пересечения с окружностью делят ее на семь равных частей. Соединив эти точки, получим вписанный правильный семиугольник (рис. 27, г).

2.5. Определение центра окружности и центра дуги

Определение центра окружности (рис. 28).

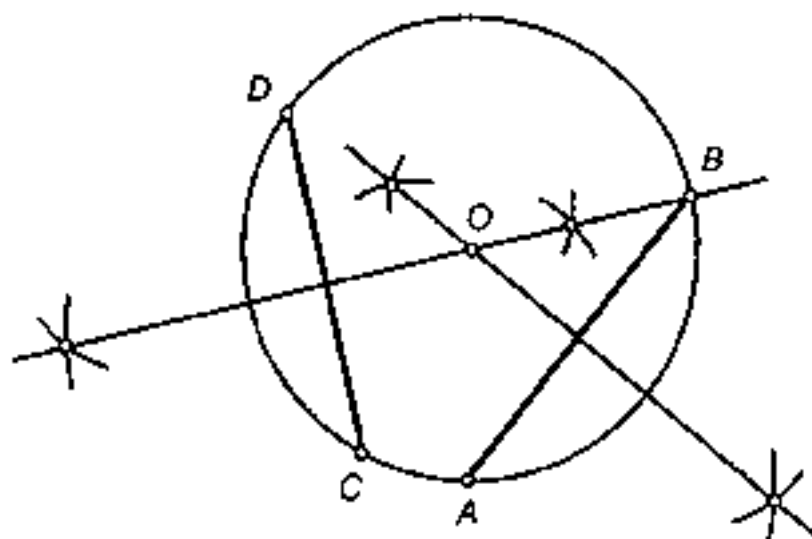


Рис. 28

- 1) Провести в окружности две непараллельные хорды AB и CD .
- 2) К середине хорды AB восстановить перпендикуляр (см. деление отрезка на две равные части при помощи циркуля).
- 3) Выполнить аналогичное построение для хорды BC .
Пересечение перпендикуляров является центром окружности.

Определение центра дуги окружности (рис. 29).

- 1) Назначить на дуге три произвольных точки A , B и C .
- 2) Соединить точки прямыми.
- 3) Через середины полученных хорд AB и BC провести перпендикуляры.
Точка O пересечения перпендикуляров является центром дуги.

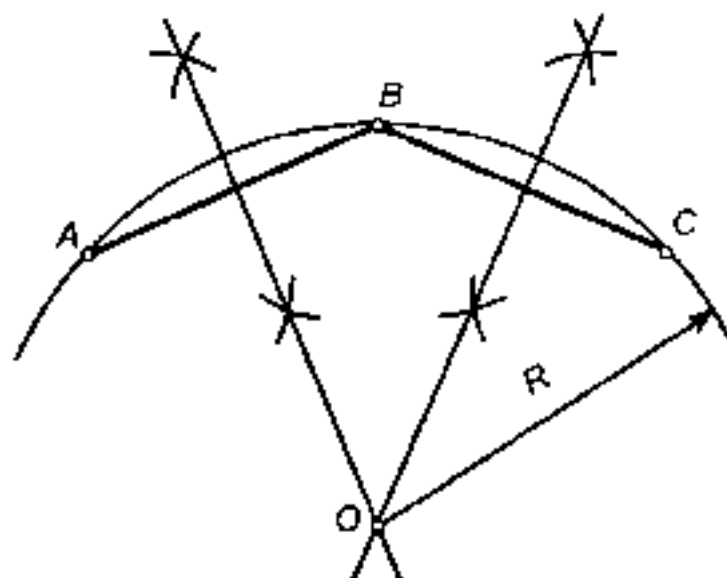


Рис. 29

2.6. Сопряжения

Сопряжением называется плавный переход от одной линии к другой.

Из всего многообразия соприжений различных линий выделяют основные виды соприжений:

- соприжение прямой линии с дугой окружности;
- соприжение двух различно расположенных прямых линий с помощью дуги окружности;
- соприжение дуг двух окружностей с помощью прямой линии;
- соприжение дуг двух окружностей с помощью третьей.

Дуги окружностей, с помощью которых выполняется соприжение, называют *дугами соприжения*. Для построения дуги соприжения необходимо на чертеже выявить:

- центр дуги соприжения;
- радиус этой дуги;
- точки соприжения, в которых дуга соприжения переходит в сопригаемые линии.

Задаваясь одним из этих параметров, остальные можно определить графически.

При соприжении прямой линии с дугой окружности прямая линия является касательной к окружности. В этом случае центр дуги окружности O и точка соприжения K лежат на перпендикуляре к сопригаемой прямой (рис. 30).

При соприжении дуг двух окружностей точка соприжения K должна лежать на линии, соединяющей центры сопригаемых дуг (рис. 31).

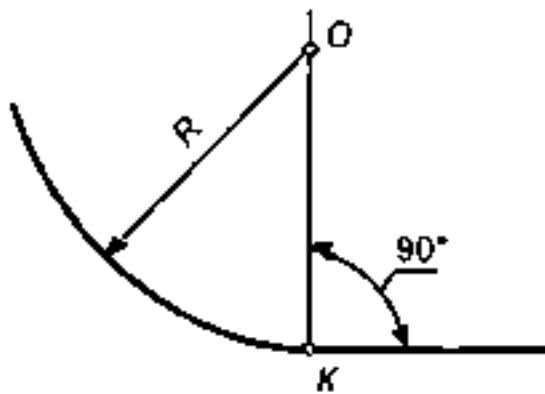


Рис. 30

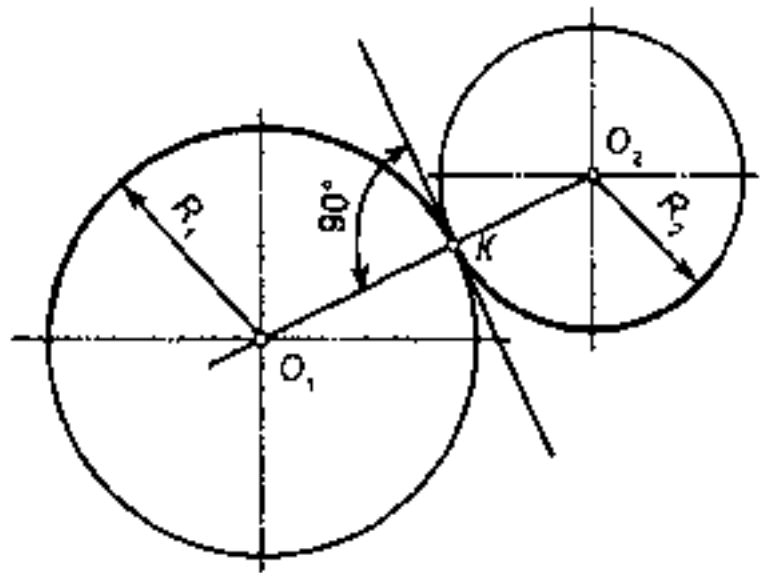


Рис. 31

Сопряжение пересекающихся прямых линий с помощью дуги заданного радиуса.

Сопряжение *двух взаимно перпендикулярных* прямых *a* и *b* дугой окружности заданного радиуса *R* (рис. 32, а).

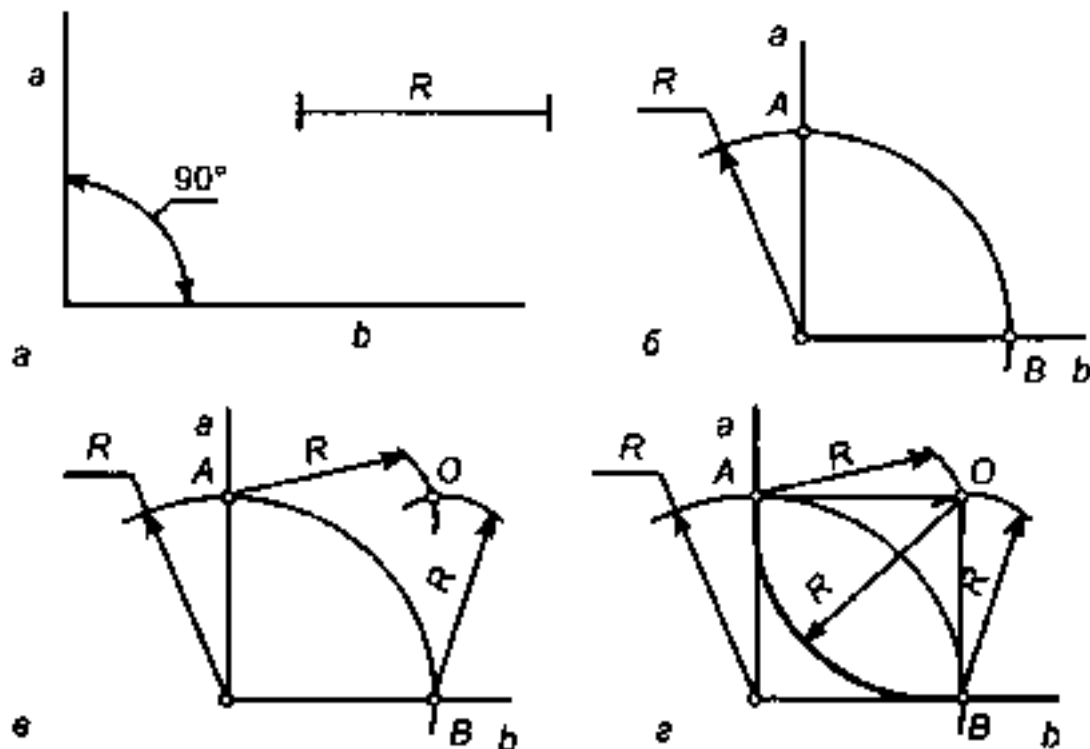


Рис. 32

1) Из точки пересечения прямых как из центра провести дугу окружности радиусом *R* до пересечения с прямыми в точках *A* и *B* (рис. 32, б).

2) Из полученных точек *A* и *B* как из центров тем же радиусом провести дуги окружностей до взаимного пересечения в точке *O* (рис. 32, в).

3) Из точки O радиусом R провести дугу сопряжения (рис. 32, z). Точки A и B являются точками сопряжения.

Сопряжение двух пересекающихся прямых a и b под произвольным углом дугой заданного радиуса R (рис. 33, 34).

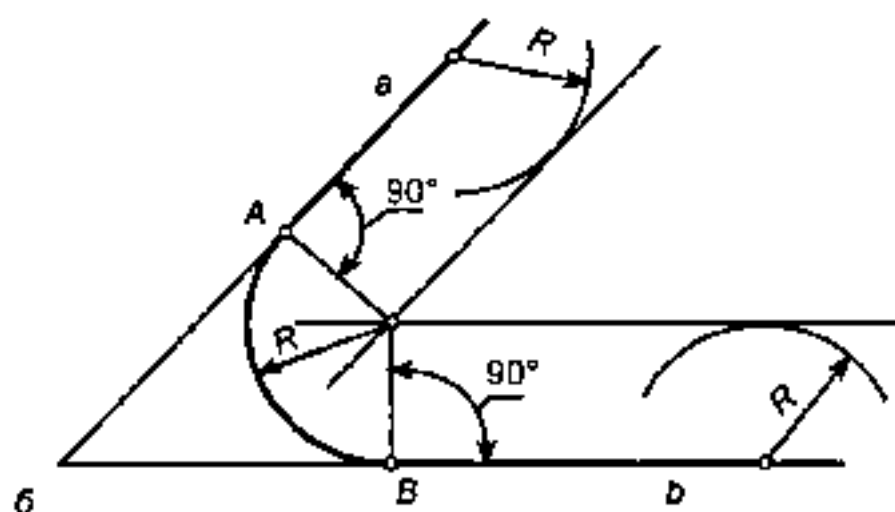
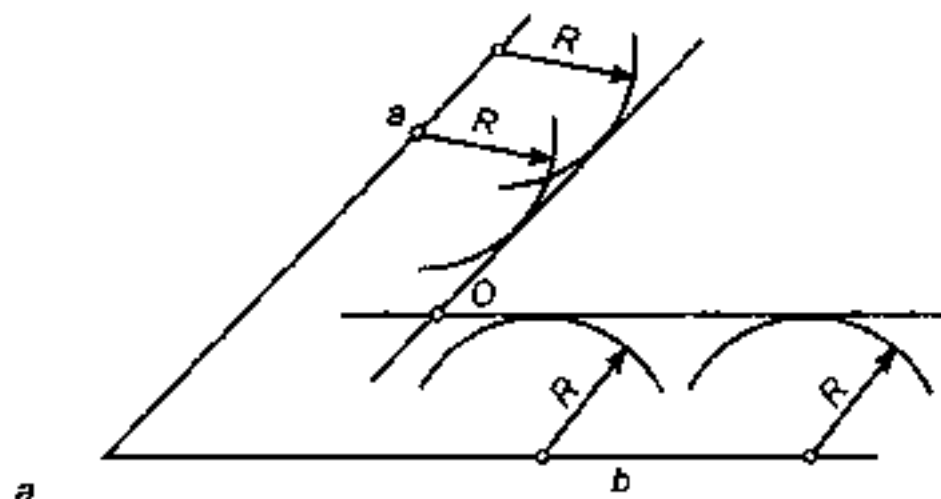


Рис. 33

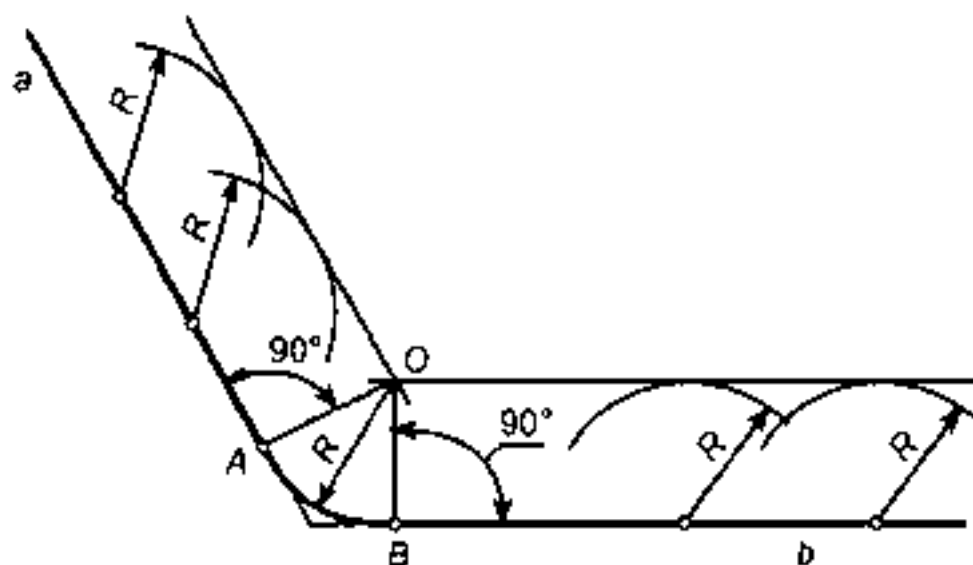


Рис. 34

Центр сопряжения O должен лежать на расстоянии R от заданных прямых. Для его определения необходимо:

1) Из произвольных точек на заданных прямых провести дуги радиусом R .

2) Построить линии, касательные к дугам. Точка O пересечения этих линий является центром сопряжения (рис. 33, а).

3) Из точки O опустить перпендикуляры на заданные прямые.

Точки A и B являются точками сопряжения (рис. 33, б).

4) Из точки O как из центра провести дугу радиуса R . Эта дуга является дугой сопряжения.

На рисунке 34 сопряжение прямых линий выполнено аналогично.

Сопряжение параллельных прямых дугой окружности. Если на одной из прямых a и b задана точка сопряжения A (рис. 35, а), сопряжение выполняют следующим образом.

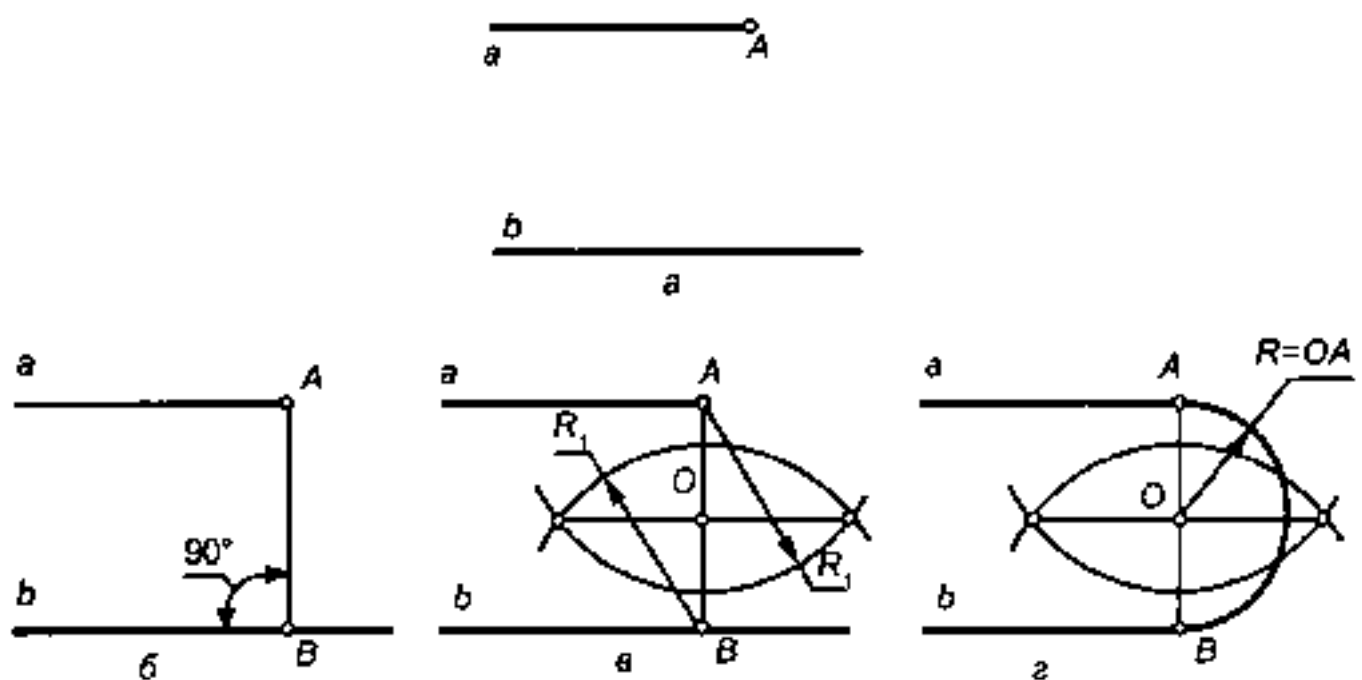


Рис. 35

1) Из точки A опустить перпендикуляр на прямую b (рис. 35, б).

2) Разделить отрезок AB пополам (рис. 35, в).

3) Из точки O как из центра провести дугу сопряжения радиусом OA (рис. 35, г).

Сопряжение дуги окружности радиуса R и прямой a дугой заданного радиуса R_1 (рис. 36).

Для выполнения этого сопряжения сначала необходимо определить множество центров дуг радиуса R_1 .

1) На расстоянии R_1 от прямой a провести параллельную ей прямую m . Прямая m является множеством центров дуг радиуса R_1 .

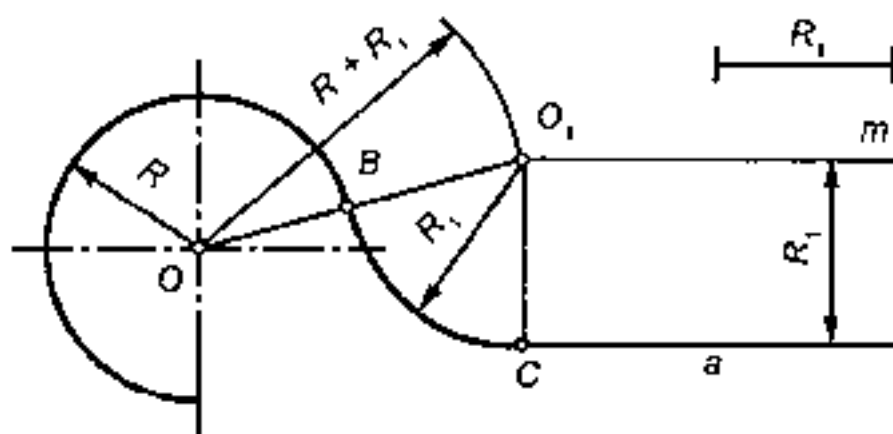


Рис. 36

2) Из центра O провести дугу концентрической окружности радиусом $(R + R_1)$. Точка O_1 пересечения дуги с прямой m будет центром дуги сопряжения.

Точка сопряжения C получена на перпендикуляре, опущенном из точки O_1 на прямую a , а точка B является точкой пересечения окружности с прямой, соединяющей точки O и O_1 .

Сопряжение дуг двух окружностей с помощью прямой линии. Это сопряжение сводится к построению внешней (рис. 37) или внутренней (рис. 38) касательной к данным окружностям.

Построение внешней касательной, сопрягающей две окружности радиусов R и R_1 (рис. 37, а).

- 1) Соединить центры окружностей.
- 2) Отрезок OO_1 разделить точкой O_2 пополам.
- 3) Из точки O провести окружность радиусом $(R - R_1)$, равным разности радиусов заданных окружностей (рис. 37, б).

4) На построенной окружности сделать засечки радиусом $R_2 = O_2O$. Точки обозначены E и D (рис. 37, в).

5) Продлить отрезки OE и OD до пересечения с окружностью радиуса R . Полученные точки C и B являются точками сопряжения (рис. 37, г).

- 6) Соединить точки E и D с центром O_1 .
- 7) Из точек C и B параллельно отрезкам O_1E и O_1D провести отрезки, сопрягающие две окружности.

Точки сопряжения на окружности радиуса R_1 можно получить, опустив перпендикуляры из точки O_1 к отрезкам O_1E и O_1D .

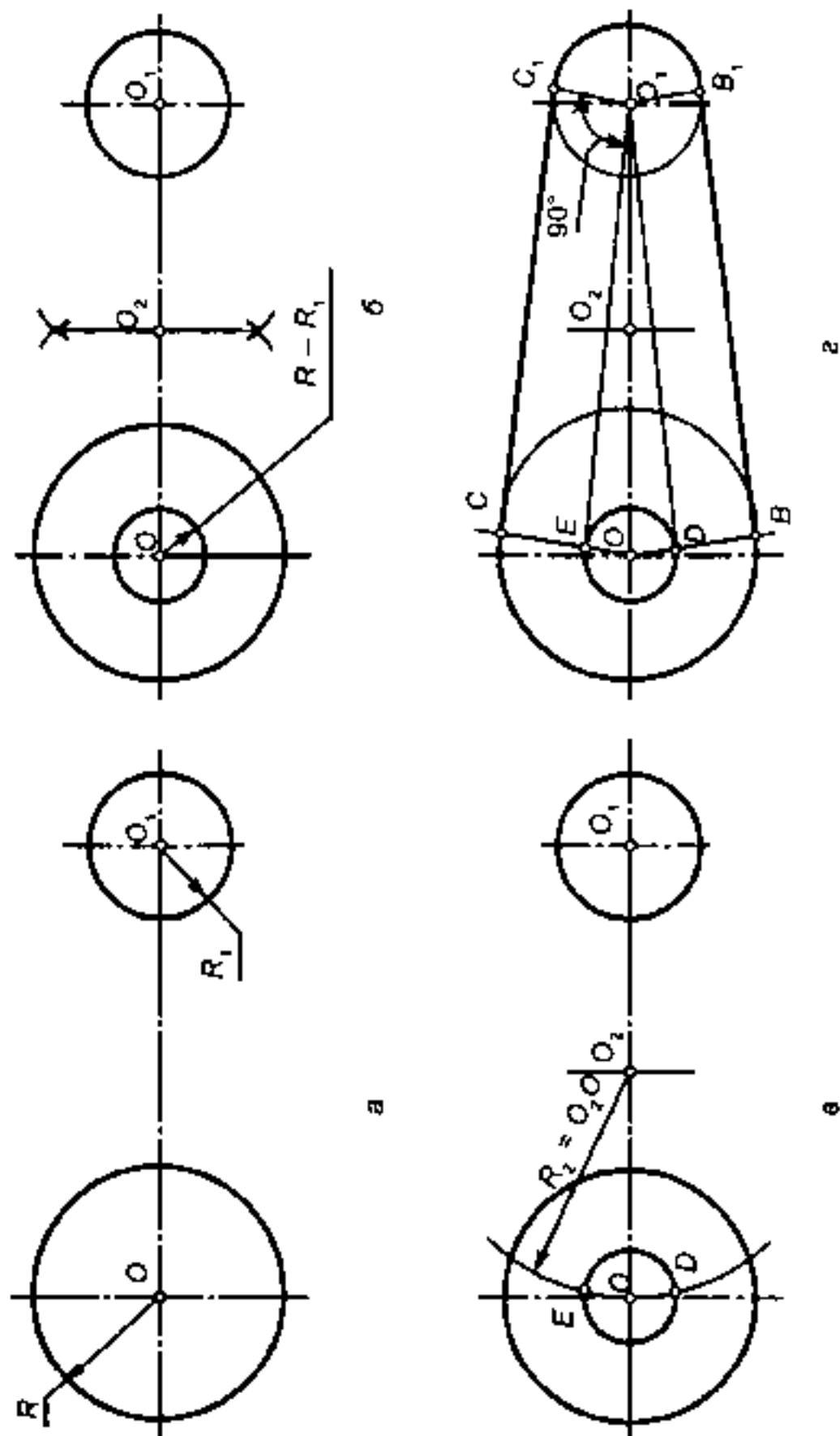


Рис. 37

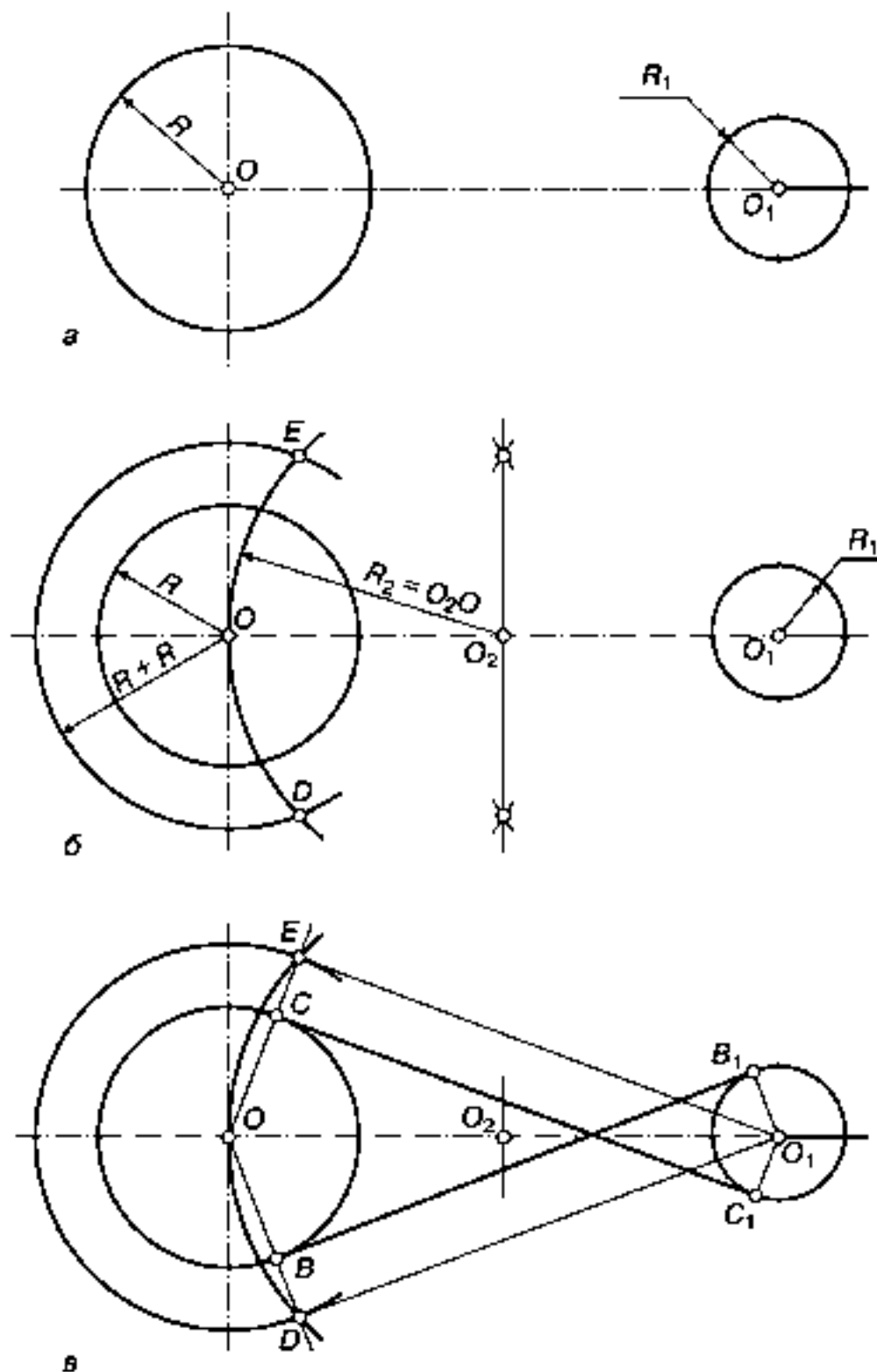


Рис. 38

Построение внутренних касательных, сопрягающих две окружности радиусов R и R_1 (рис. 38, а).

1) Из середины отрезка OO_1 — точки O_2 — проводят дугу радиусом $R_2 = O_2O$ (рис. 38, б).

2) Из центра O проводят дугу радиусом $(R + R_1)$, равным сумме радиусов заданных окружностей. В пересечении этих окружностей отмечают точки E и D .

3) Точки E и D соединить с точкой O (рис. 38, e). Точки C и B пересечения прямых OE и OD с окружностью являются точками сопряжения.

4) Точки E и D соединить с точкой O_1 .

5) Через точки C и B провести прямые линии параллельно отрезкам EO_1 и DO_1 .

Прямые CC_1 и BB_1 являются касательными, сопрягающими заданные окружности. Точки сопряжения C_1 и B_1 лежат на пересечении перпендикуляров, проведенных из центра O , к прямым CC_1 и BB_1 .

Построение сопряжения двух дуг окружностей. Сопряжение двух дуг окружностей может быть *внешнее* (рис. 39, a) и *внутреннее* (рис. 39, b). Точка сопряжения A лежит на прямой, соединяющей центры окружностей.

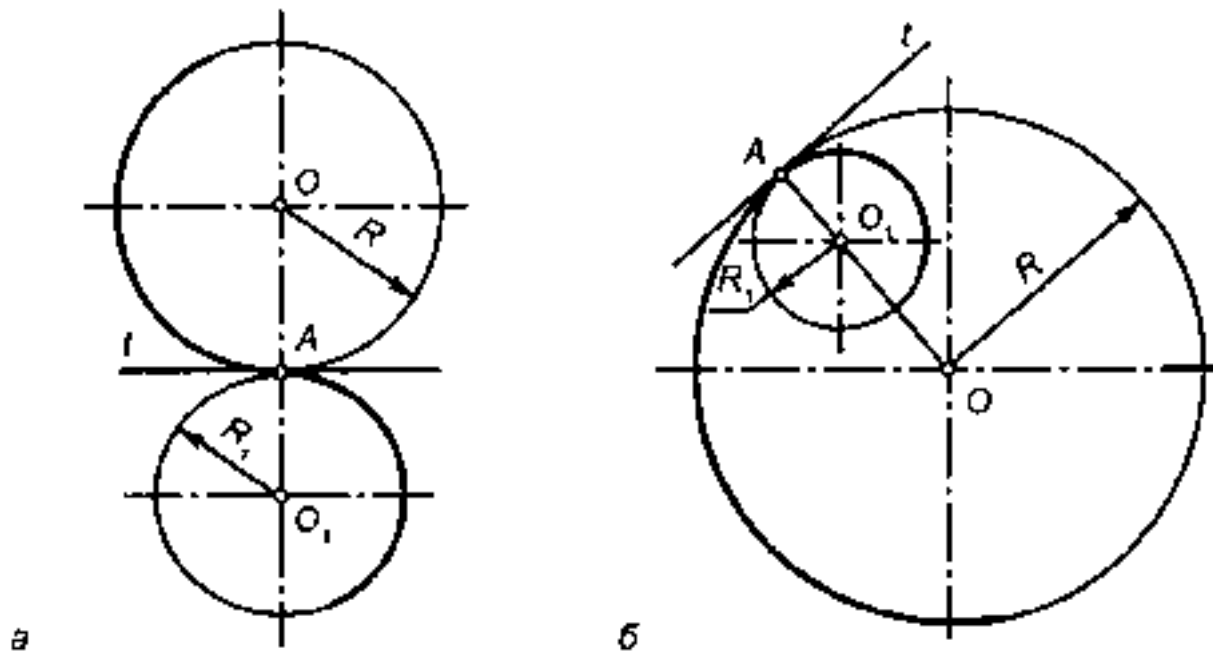


Рис. 39

Расстояние между центрами при *внешнем* сопряжении равно сумме радиусов окружностей ($R + R_1$), а при *внутреннем* сопряжении — разности этих радиусов ($R - R_1$). В точке сопряжения A окружности имеют общую касательную l .

Построение сопряжения двух дуг окружностей дугой заданного радиуса. Такой вид сопряжения может быть *внешним*, *внутренним* и *смешанным*.

Построение внешнего сопряжения двух дуг окружностей радиусов R и R_1 с помощью дуги радиуса R_2 (рис. 40, a). При *внешнем* сопряжении дуги находятся с внешней стороны дуги сопряжения, т.е. точки сопряжения представляют собой точки *перегиба*.

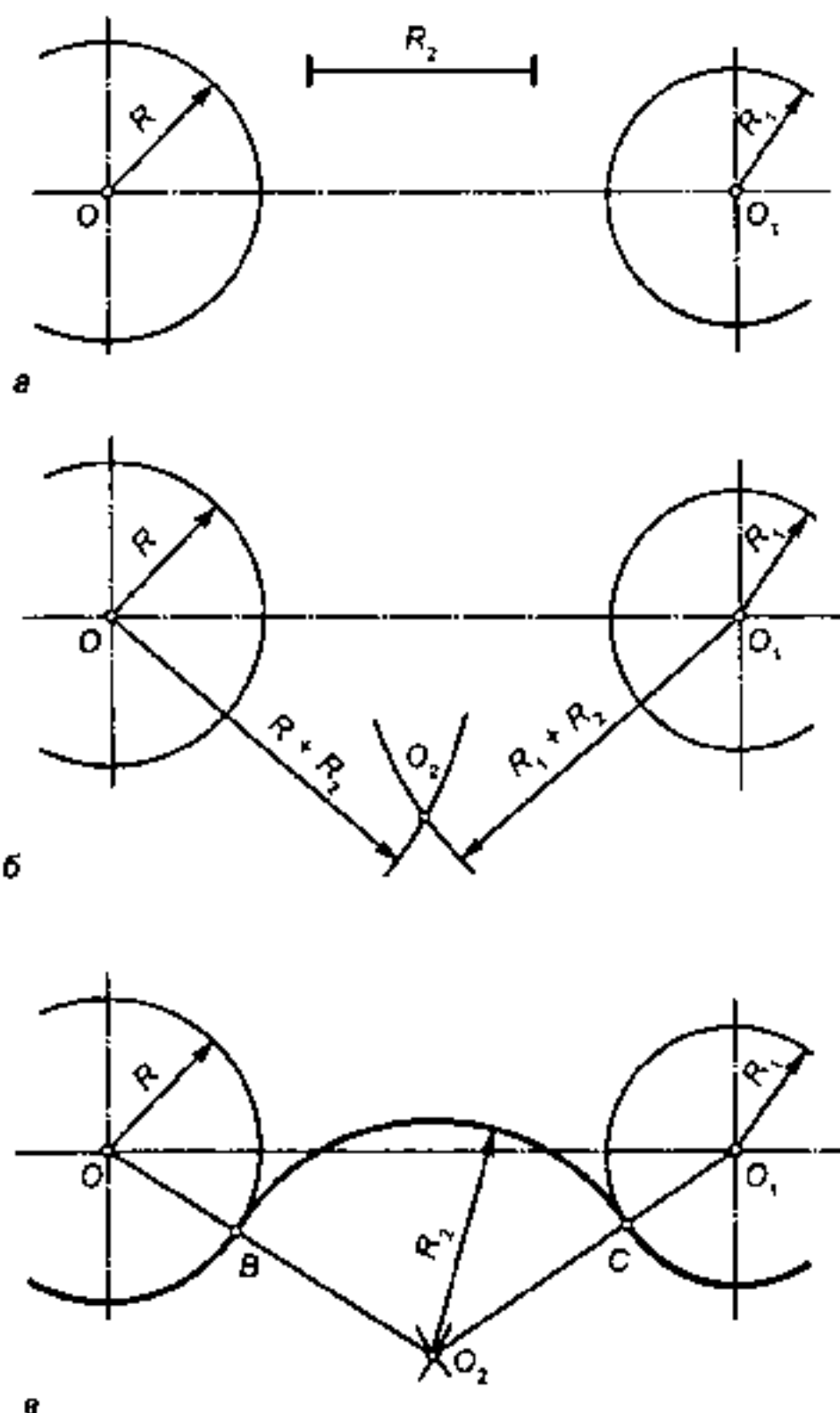


Рис. 40

1) Из центра O радиусом $(R + R_2)$, а из центра O_1 радиусом $(R_1 + R_2)$ проводят дуги до пересечения в точке O_2 (рис. 40, б). Точка O_2 является центром дуги сопряжения.

2) Соединить точку O_2 с центрами дуг O и O_1 . Точки B и C , лежащие на линиях O_2O и O_2O_1 , являются точками сопряжения (рис. 40, в).

3) Из точки O_2 как из центра провести дугу сопряжения радиусом R_2 (рис. 40, в).

Построение внутреннего сопряжения двух дуг окружностей радиусов R и R_1 при помощи дуги радиуса R_2 (рис. 41, а). При внутреннем сопряжении сопрягаемые дуги находятся внутри дуги сопряжения, т.е. дуга сопряжения и сопрягаемые дуги находятся по одну сторону касательных, проведенных через точки сопряжения. Точки сопряжения в этом случае представляют собой точки самоприкосновения.

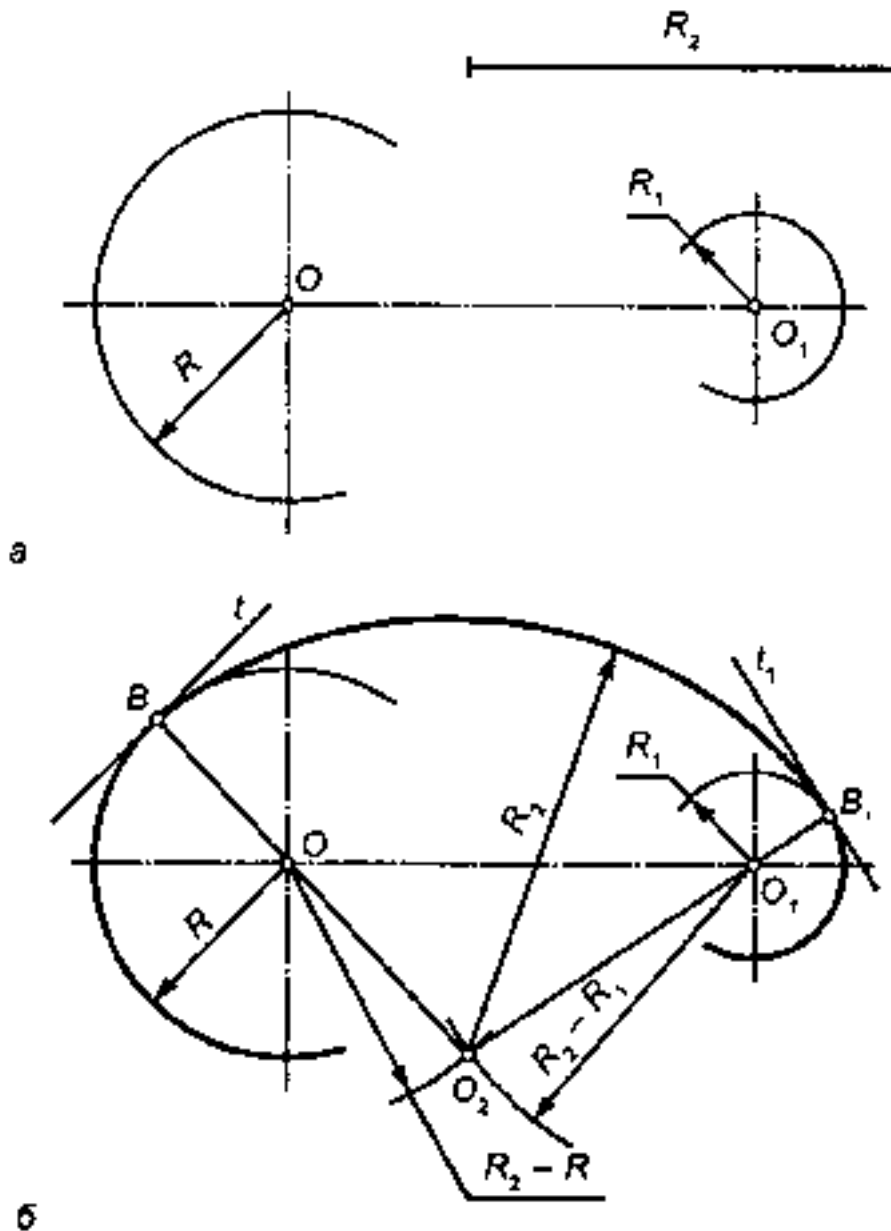


Рис. 41

Порядок построения следующий (рис. 41, б).

- 1) Из центра O провести дугу радиусом $(R_2 - R)$, а из центра O_1 — дугу радиусом, равным $(R_2 - R_1)$. В пересечении этих дуг получают точку O_2 — центр дуги сопряжения.
- 2) Соединить точку O_2 с центрами дуг O и O_1 . Точки B и B_1 , лежащие на прямых O_2O и O_2O_1 , являются точками сопряжения.
- 3) Из точки O_2 как из центра провести дугу сопряжения радиусом R_2 .

Построение смешанного сопряжения двух дуг окружностей радиусов R и R_1 с помощью дуги радиуса R_2 (рис. 42, а). При смешанном сопряжении двух данных дуг окружностей третьей дугой одна сопрягаемая дуга находится внутри дуги сопряжения, а другая — вне ее, т.е. одна точка сопряжения является точкой *самоприкосновения*, а вторая — точкой *перегиба*.

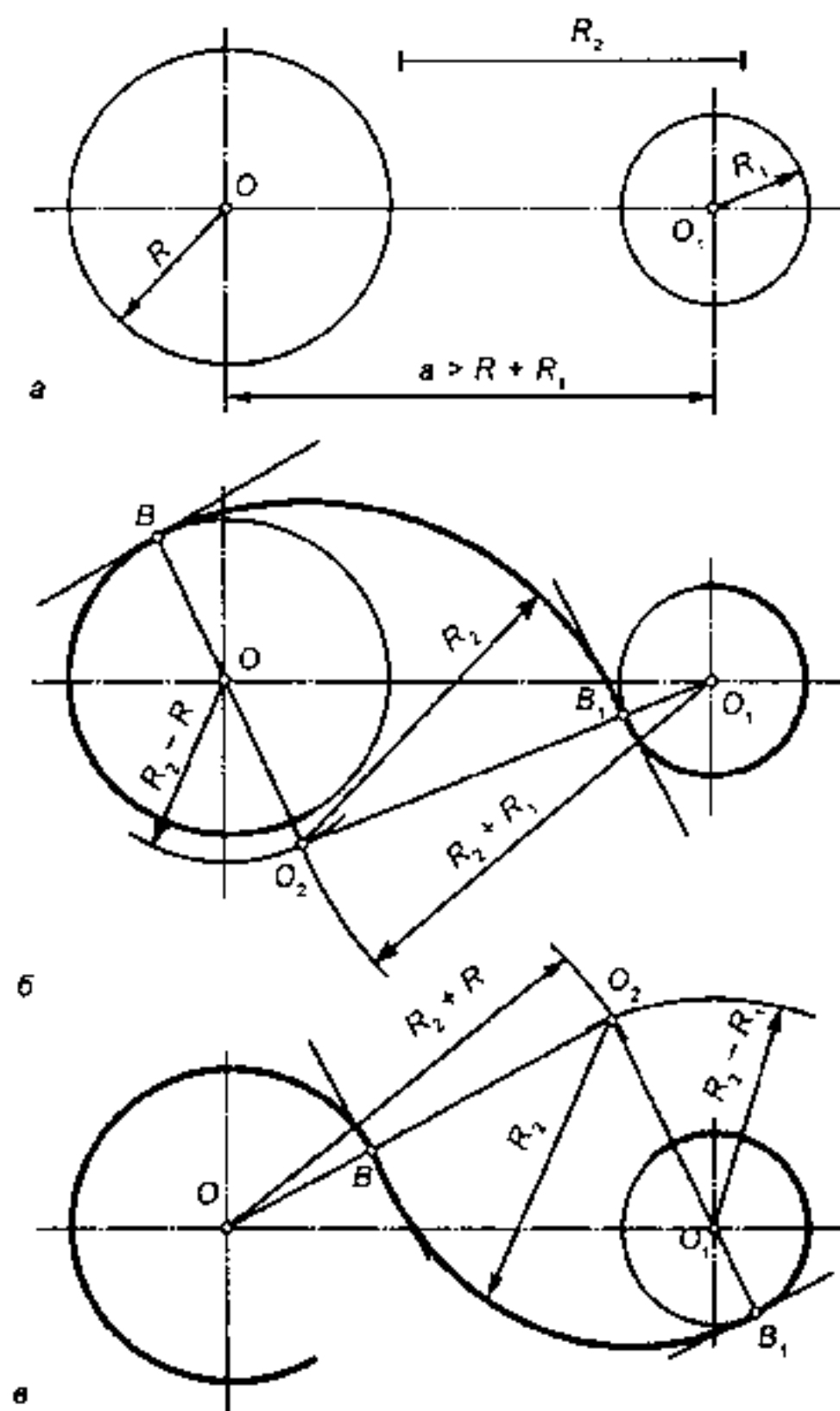


Рис. 42

Построение смешанного сопряжения аналогично построению внешнего и внутреннего сопряжений. При этом возможны два варианта.

1) Дуга сопряжения с дугой радиуса R имеет *внутреннее* сопряжение, а с дугой радиуса R_1 — *внешнее* (рис. 42, б).

При таком сопряжении из центра O необходимо провести дугу радиусом $(R_2 - R)$, а из центра O_1 — радиусом $(R_2 + R_1)$. Пересечение проведенных дуг определяет центр дуги сопряжения — точку O_2 .

В этом случае точка B — точка *самоприкосновения*, а точка B_1 — точка *перегиба*.

2) Дуга сопряжения с дугой радиуса R имеет *внешнее* сопряжение, а с дугой радиуса R_1 , *внутреннее* (рис. 42, в).

В этом случае из центра O необходимо провести дугу радиусом $(R_2 + R)$, а из центра O_1 — радиусом $(R_2 - R_1)$. Точка B стала точкой *перегиба*, а точка B_1 , точкой *самоприкосновения*.

На рисунке 43 показан случай *смешанного сопряжения* двух дуг окружностей третьей дугой заданного радиуса R_2 , когда расстояние a между центрами дуг меньше суммы их радиусов $(R + R_1)$. Построения ясны из чертежа.

2.7. Построение коробовых кривых

Плавная, выпуклая кривая линия, состоящая из дуг окружностей разных радиусов, называется *коробовой кривой*. К числу коробовых кривых относятся *овалы* и *завитки*. Овалы широко применяются в технике при проектировании очертаний машиностроительных деталей: кулачков в кулачковых механизмах, контуров фланцев, крышек (рис. 44), а в строительстве — при проектировании арок сводов, дверных и оконных проемов и т.д.

Овал — это фигура, состоящая из двух опорных окружностей, сопряженных дугами *внутренним* сопряжением.

Если опорные окружности одинакового диаметра, овал представляет собой фигуру, изображенную на рис. 45. Такой овал имеет две оси симметрии.

При опорных окружностях разных диаметров овал приобретает вид, изображенный на рис. 46. Такие овалы часто называют *овоидами*. Овоиды имеют только одну ось симметрии.

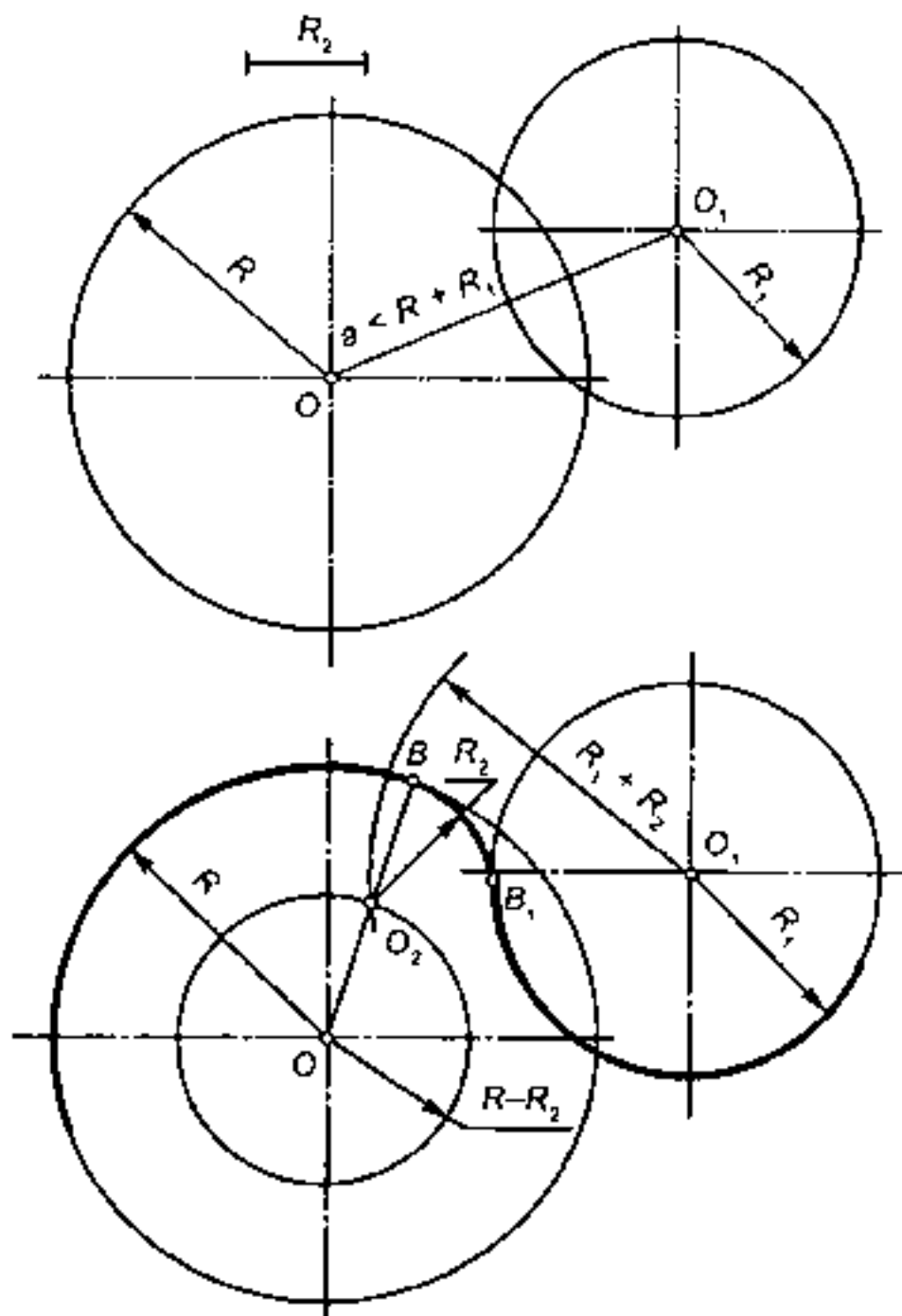
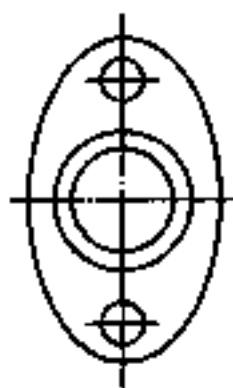
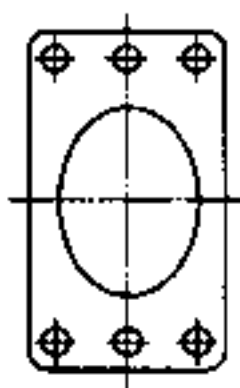


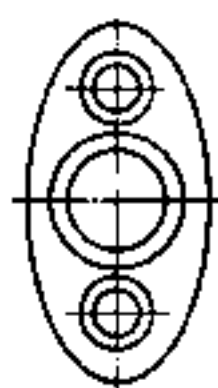
Рис. 43



Контур крышки сальника



Контур крышки



Контур фланца

Рис. 44

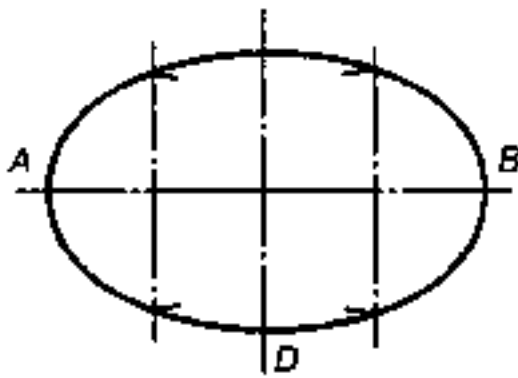


Рис. 45

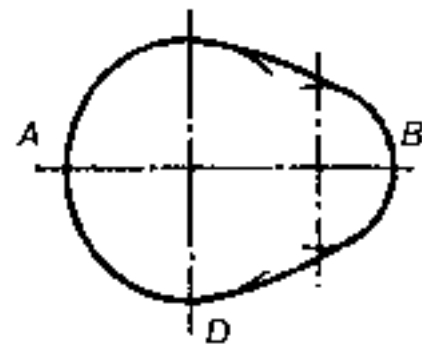


Рис. 46

Построение овала с соприкасающимися опорными окружностями (задача имеет множество решений).

Заданы опорные окружности радиуса R с центрами O и O_1 . Расстояние между центрами равно $2R$ (рис. 47).

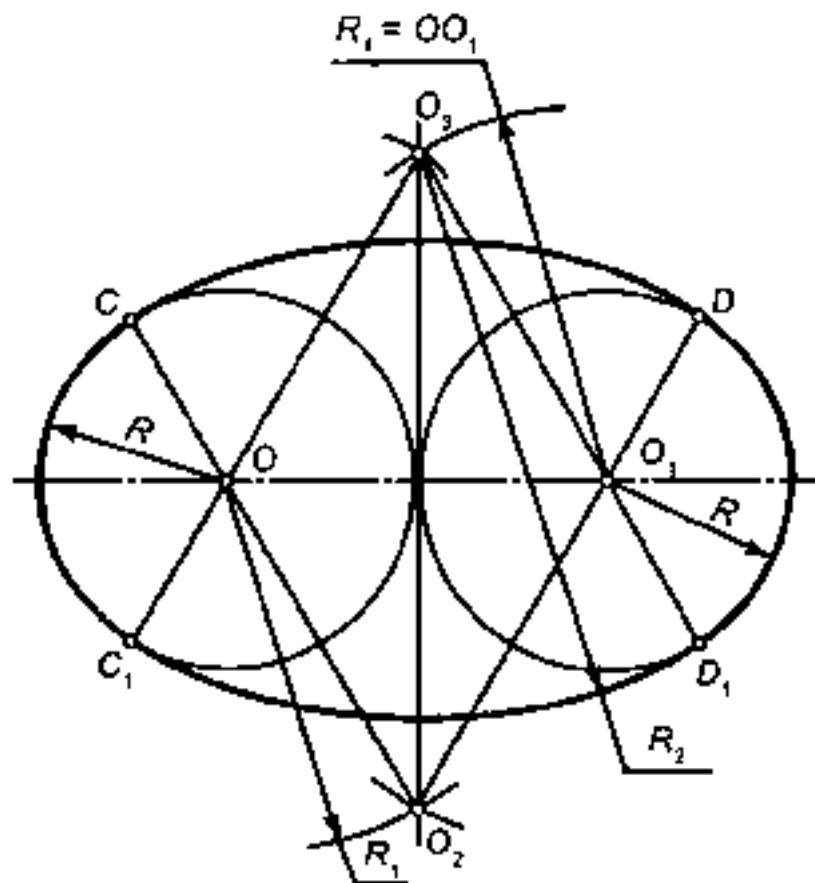


Рис. 47

1) Из центров опорных окружностей O и O_1 радиусом, равным, например, расстоянию между их центрами, провести дуги окружностей до пересечения в точках O_2 и O_3 .

2) Из точек O_2 и O_3 провести прямые через центры O и O_1 . В пересечении с опорными окружностями получим точки сопряжения C, C_1, D и D_1 .

3) Из точек O_2 и O_3 как из центров радиусом R_2 провести дуги сопряжения.

Построение овала с пересекающимися опорными окружностями (задача также имеет множество решений) (рис. 48).

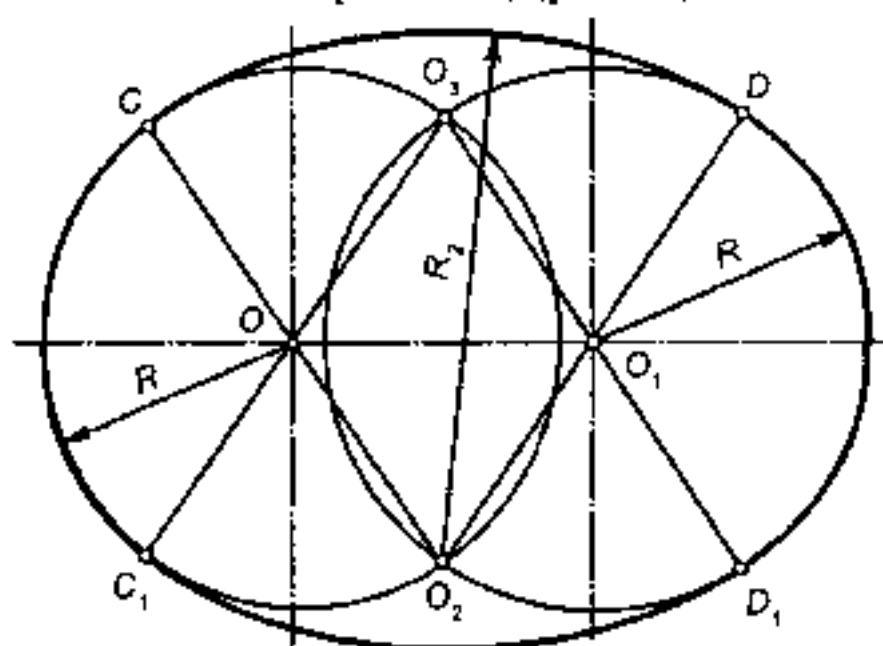


Рис. 48

Заданы опорные окружности радиуса R с центрами O и O_1 . Расстояние между центрами меньше $2R$.

1) Из точек пересечения опорных окружностей O_2 и O_3 провести прямые, например через центры O и O_1 до пересечения с опорными окружностями в точках сопряжения C, C_1, D и D_1 .

2) Радиусом R_2 , равным диаметру опорной окружности, провести дуги сопряжения.

Построение овоида с пересекающимися опорными окружностями

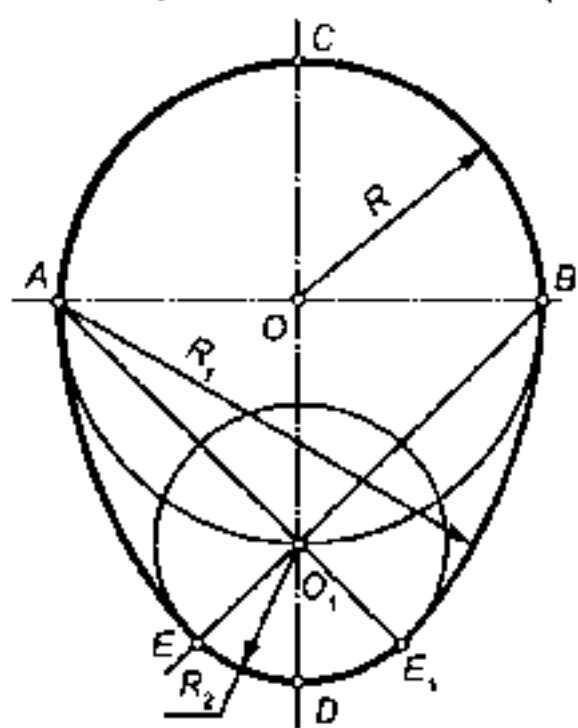


Рис. 49

разных диаметров. На рисунке 49 показано построение овоида при заданной опорной окружности большего радиуса R .

1) Из точек A и B как из центров провести дуги сопряжения радиусом R_1 , равным диаметру заданной опорной окружности, до пересечения с прямыми, соединяющими точки A и B с концом вертикального диаметра — точкой O_1 . Отрезок O_1E и будет радиусом второй опорной окружности.

2) Из точки O_1 как из центра радиусом $R_2 = O_1E$ провести дугу второй опорной окружности. Точки A, B, E и E_1 являются точками сопряжения.

2.8. Лекальные кривые

В машиностроении используют детали с поверхностями, образованными кривыми линиями, которые не являются дугами окружности и не могут быть проведены с помощью циркуля. Отдельные точки этих кривых находят путем графических построений, а затем найденные точки соединяют плавными линиями при помощи лекал. Поэтому такие линии называют *лекальными кривыми*.

Наибольшее распространение имеют следующие лекальные кривые:

- *эвольвента окружности* (рис. 50). Если прямую линию катить без скольжения по окружности, то каждая точка этой прямой опишет плоскую кривую, называемую эвольвентой окружности. Этой кривой описаны рабочие профили зубчатых колес, шлицевых поверхностей, кулачков и др.;

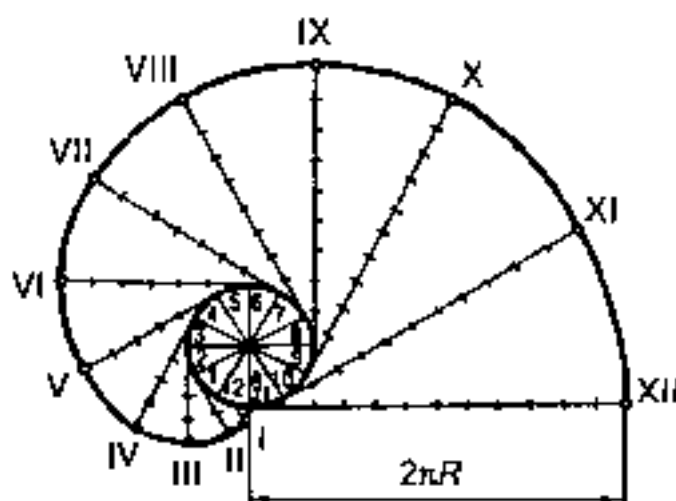


Рис. 50

- *спираль Архимеда* (рис. 51). Спиралью Архимеда называется плоская кривая, которую опишет точка, равномерно вращающаяся вокруг определенного центра (полюса) и одновременно равномерно удаляющаяся от этого центра. Совершив полный оборот, точка опишет первый виток спирали, при втором обороте образуется еще виток и т.д. Расстояние между полюсом и концевой точкой первого витка называется *шагом спирали*. Форму спирали имеют резьба на самоцентрирующихся патронах токарных станков, внутренние поверхности насосов, рабочие профили кулачков и т.д.;
- *эллипсы* часто встречаются в машиностроительных чертежах, так как в виде эллипсов получают изображения торцов наклонно расположенных цилиндрических элементов (рис. 52).

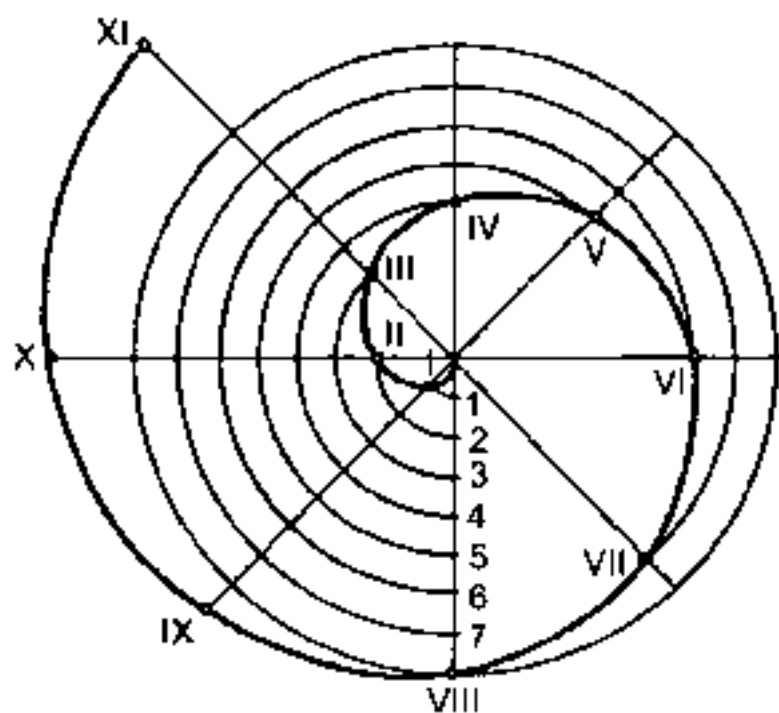


Рис. 51

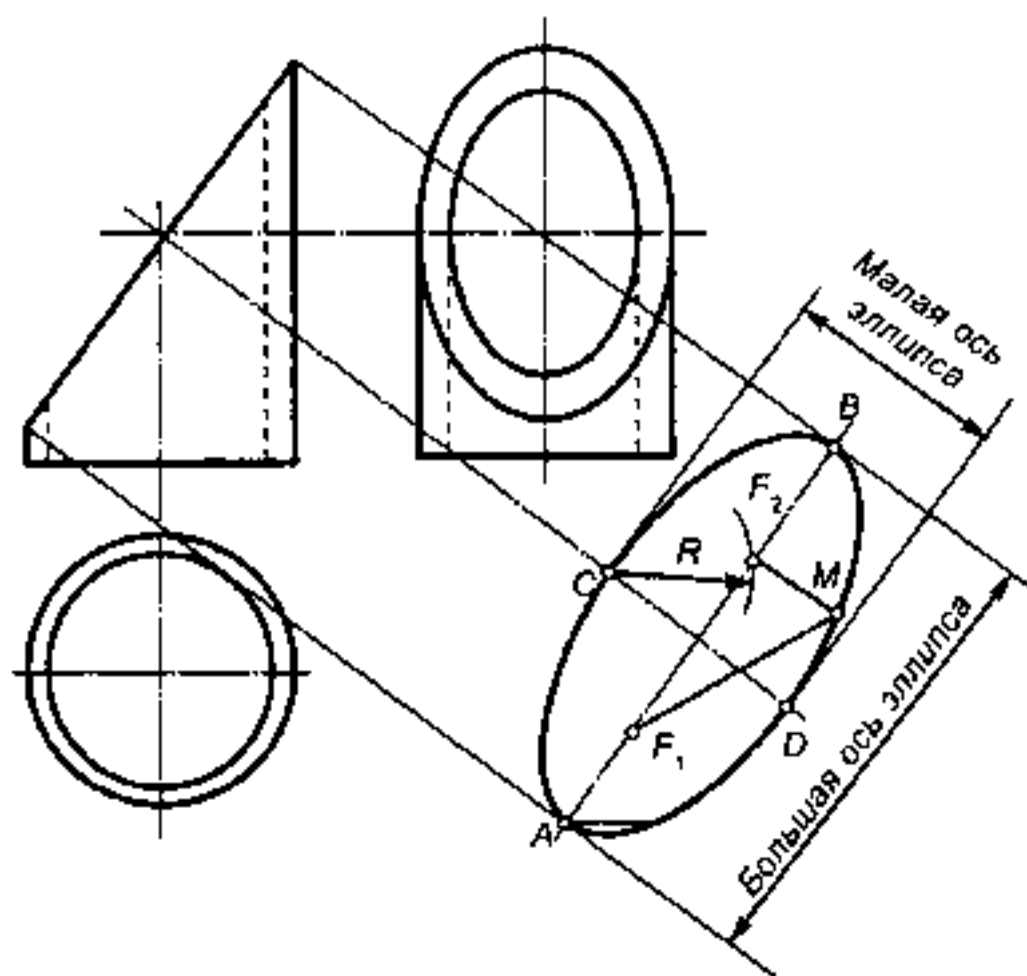


Рис. 52

Величина эллипса определяется размерами его осей — большой AB и малой CD . На большой оси находятся две точки F_1 и F_2 называемые *фокусами*. Сумма расстояний между любой точкой эллипса и его

фокусами есть величина постоянная, она равна размеру большой оси: $AB = F_1M + F_2M$ (рис. 52).

Построение эллипса. Для построения эллипса по заданным размерам его осей необходимо выполнить следующие построения:

1) Описать две concentric окружности (рис. 53, а). Диаметр меньшей окружности равен заданной величине малой оси эллипса, диаметр большей — величине большой оси.

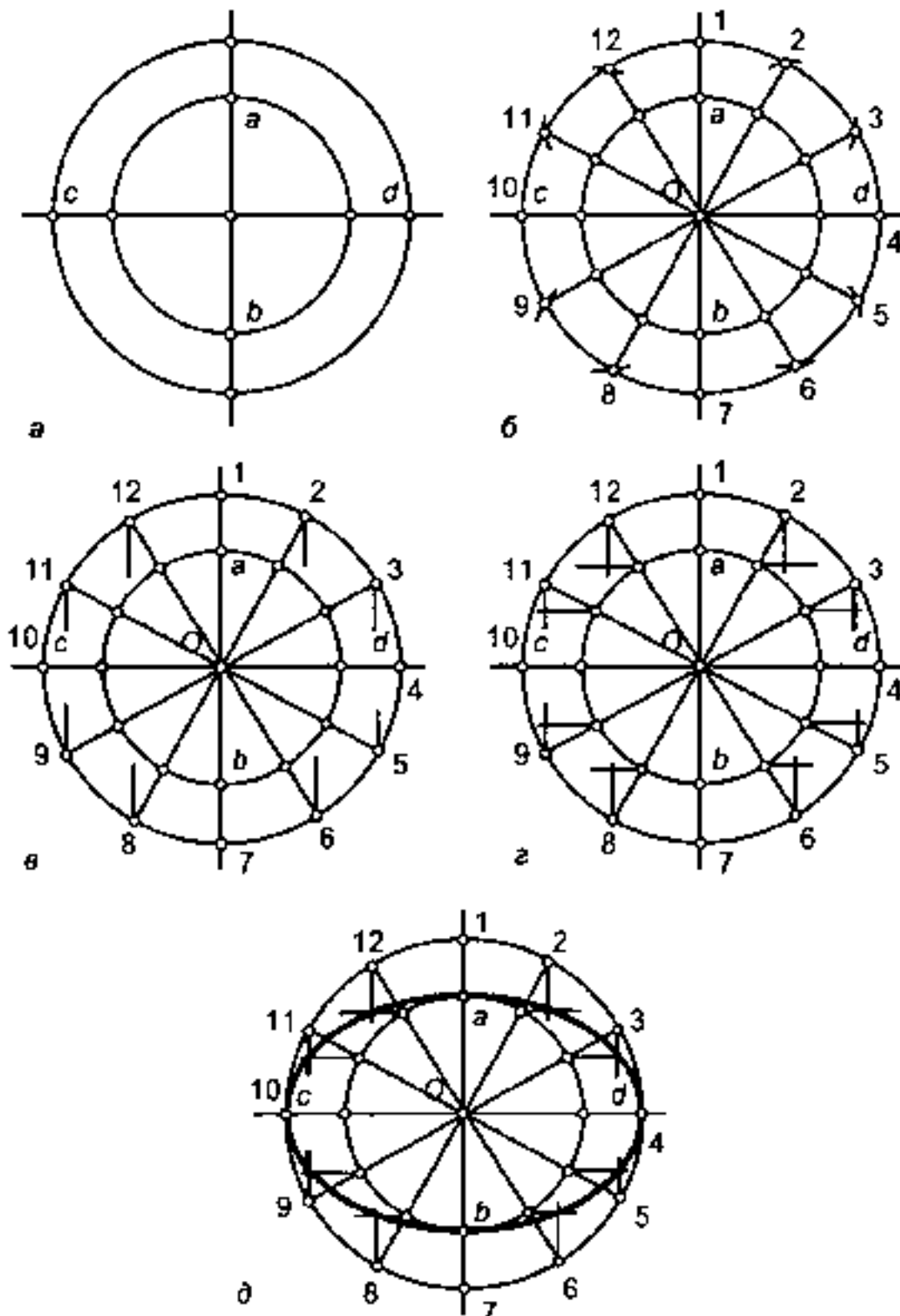


Рис. 53

2) Разделить большую окружность на определенное число равных частей (в данном случае на 12 частей).

3) Точки делений соединить прямыми линиями, проходящими через центр O . Эти прямые разделят меньшую окружность тоже на 12 частей (рис. 53, б).

4) Из точек делений на большей окружности провести вертикальные линии.

5) Из точек делений на меньшей окружности провести горизонтальные линии, пересекающиеся с соответствующими им по номерам вертикальными линиями (рис. 53, в).

6) Точки пересечения вертикальных и горизонтальных линий, а также точки a, b, c, d соединить плавной кривой (рис. 53, д).

2.9. Построение уклона и конусности

Для определения уклона i прямой AC , наклоненной к горизонтальной прямой BC под углом φ , выбирают на этой прямой произвольную точку A (рис. 54) и из нее опускают перпендикуляр на прямую BC . Отношение $AB/BC = h/l$ и показывает уклон прямой AC к прямой BC .

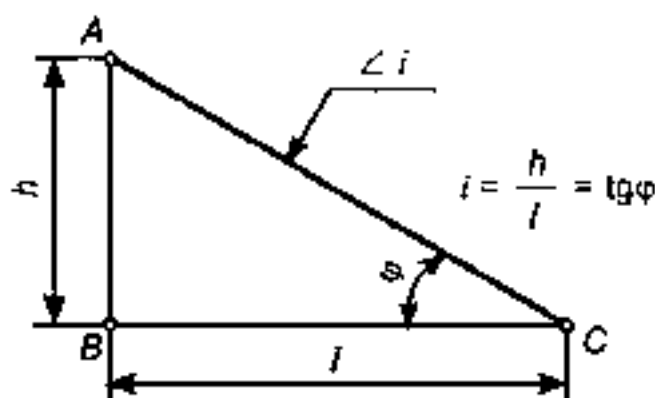


Рис. 54

Для построения заданного уклона, например 1:6, на горизонтальной прямой откладывают 6 равных отрезков a произвольной длины (рис. 55). Затем из конца B горизонтального отрезка восстанавливают перпендикуляр BC длиной a . Соединив точки C и A , получают линию, построенную с уклоном 1:6. Уклон можно выразить также в процентах. Показанный на рис. 56 уклон в 20% соответствует уклону 1:5.



Рис. 55

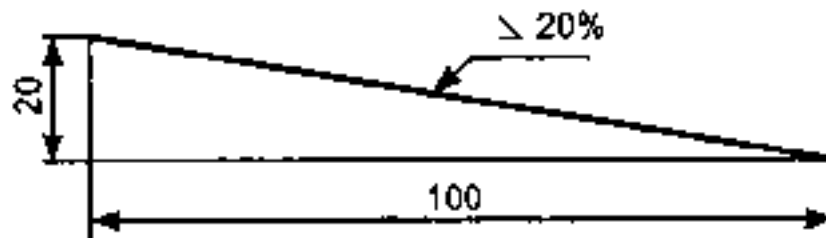


Рис. 56

Для определения конусности K усеченного конуса (рис. 57) необходимо разность диаметров окружностей оснований ($D - d$) разделить на высоту h и выразить это отношение единичной дробью или в процентах. Как видно, числовое значение конусности в два раза больше значения уклона образующей конуса к его оси. На рисунке 58 показан пример определения конусности.

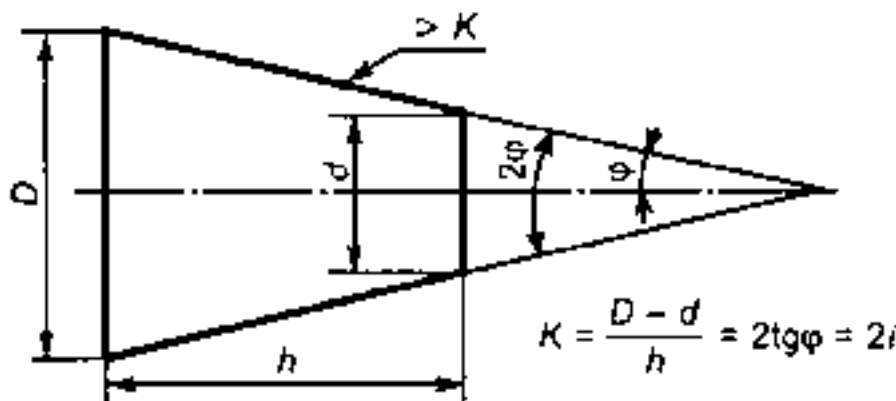


Рис. 57

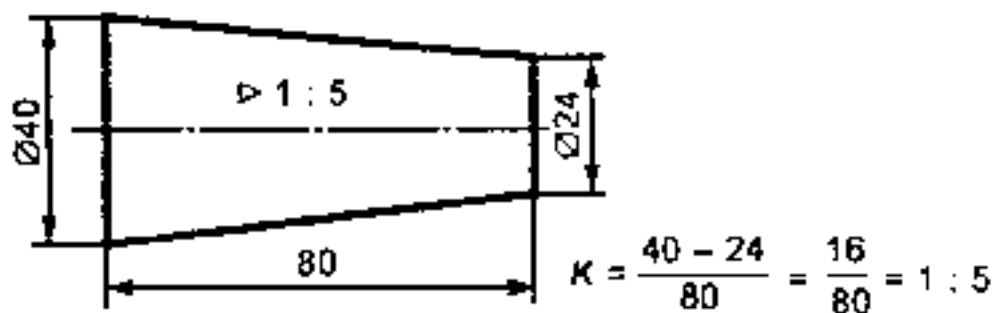


Рис. 58

Для построения заданной конусности, например 1:5 (рис. 59), на прямой откладывают пять равных произвольных отрезков a . Через

конец B пятого отрезка прямой проводят перпендикуляр, на котором откладывают по обе стороны от точки B по $\frac{1}{2}a$. Соединив концы перпендикуляра с точкой A , получим изображение конуса с конусностью 1:5.

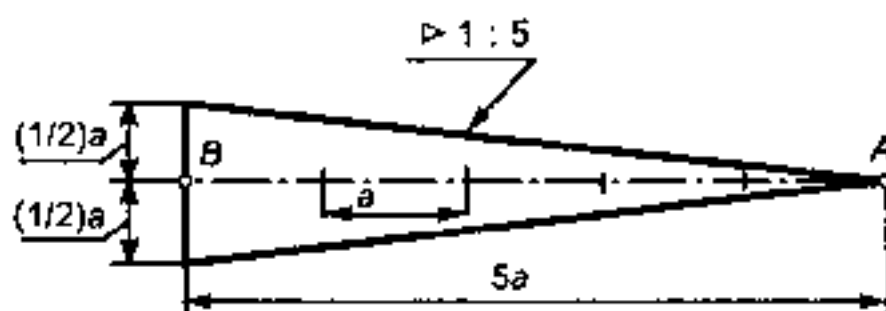


Рис. 59

На рисунке 60 показано изображение детали с коническим элементом. Если на чертеже нанесена конусность, то размер диаметра окружности одного из оснований не указывается, так как при необходимости он может быть определен.

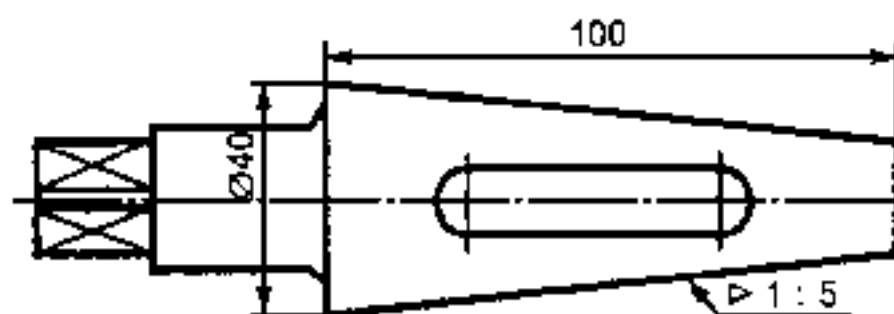


Рис. 60

ПРЯМОУГОЛЬНОЕ И АКСОНОМЕТРИЧЕСКОЕ ПРОЕЦИРОВАНИЕ

3.1. Изображения. Способы проецирования

Изображение представляет собой графическое выражение предмета, выполненное установленным способом проецирования, как правило, в определенном масштабе. Оно определяет геометрическую форму предмета и взаимосвязь его составных частей.

Проецирование — это процесс получения изображения предмета на какой-либо поверхности. Получившееся при этом изображение называется *проекцией предмета*.

Проецирование осуществляется при помощи следующих элементов (рис. 61):

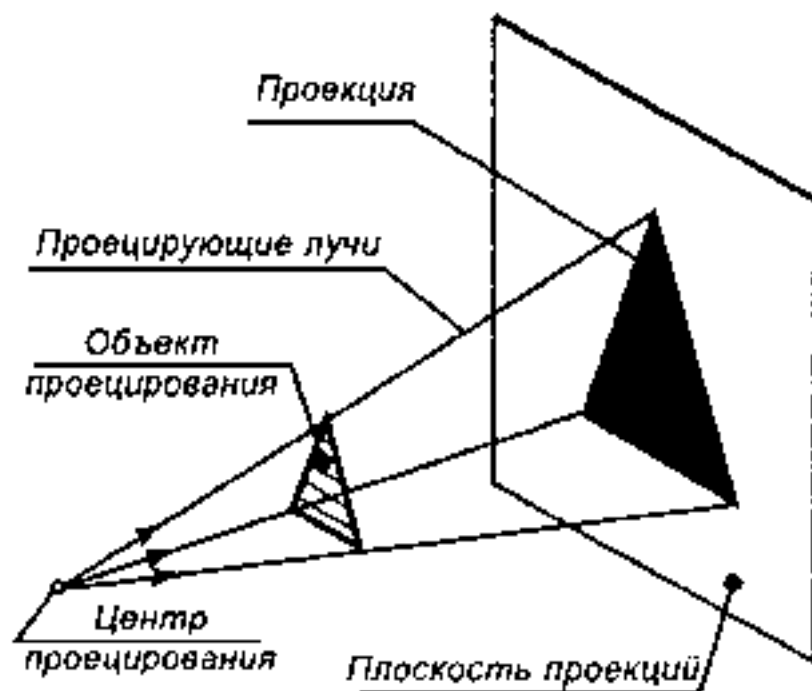


Рис. 61

- *центр проецирования* — точка, из которой производится проецирование;
- *объект проецирования* — изображаемый предмет;

- *плоскость проекций* — плоскость, на которую производится проецирование;
- *проецирующие лучи*, воображаемые прямые, с помощью которых производится проецирование.

Различают *центральное* и *параллельное* проецирование.

При *центральной проекции* проецирующие лучи проходят через некоторую точку — центр проецирования (рис. 62).

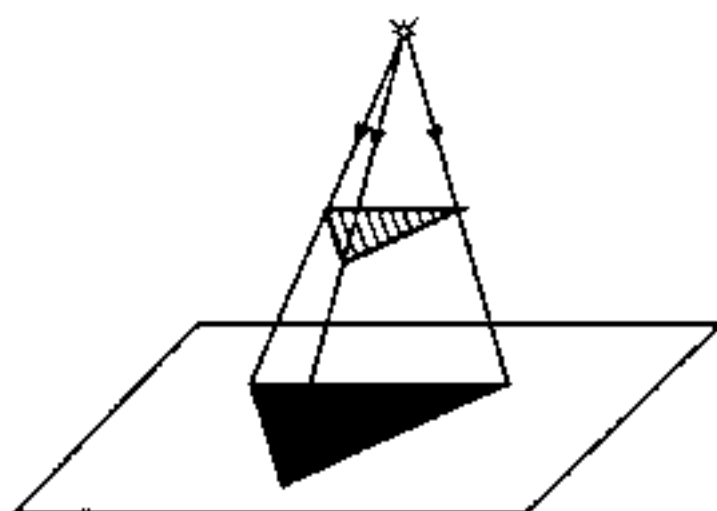


Рис. 62

При *параллельном проецировании* проецирующие лучи параллельны. Предполагается, что центр проецирования условно удален в бесконечность (рис. 63).

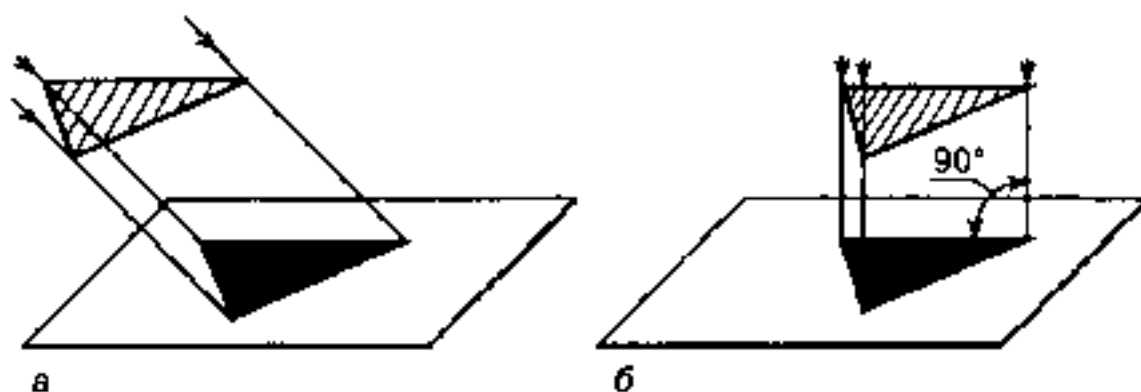


Рис. 63

В черчении для изображения предметов используют параллельное проецирование, так как оно дает достаточно наглядные изображения, которые проще выполнить, чем при центральной проекции.

Для некоторых видов аксонометрических проекций применяют *косое проецирование* (рис. 63, а), а на чертежах изображения предметов выполняют методом *прямоугольного (ортогонального) проецирования* (рис. 63, б).

Прямоугольное проецирование — это частный случай параллельного проецирования, когда направление проецирования перпендикулярно к плоскости проекций.

3.2. Прямоугольное проецирование

Если при проецировании проецирующие лучи параллельны и составляют с плоскостью проекций прямой угол, то такие параллельные проекции называются *прямоугольными*. Прямоугольные проекции называют также ортогональными (от греч. *ortos* — прямой и *gonia* — угол).

Чертежи в системе прямоугольных проекций обладают рядом преимуществ по сравнению с другими способами изображения предметов:

- они дают достаточно полные сведения о предмете, так как он изображается с нескольких сторон;
- чертежи, выполняемые методом прямоугольного проецирования, легче строить, чем аксонометрические изображения;
- прямоугольные проекции дают, как правило, ясное представление о форме и размерах предмета.

Поэтому в производственной практике пользуются чертежами, содержащими два, три или более изображений, полученных в результате прямоугольного проецирования.

Проекции точек, плоских фигур и геометрических тел

Предмет, имеющий плоские поверхности, ограничивается вершинами, ребрами, гранями (рис. 64).

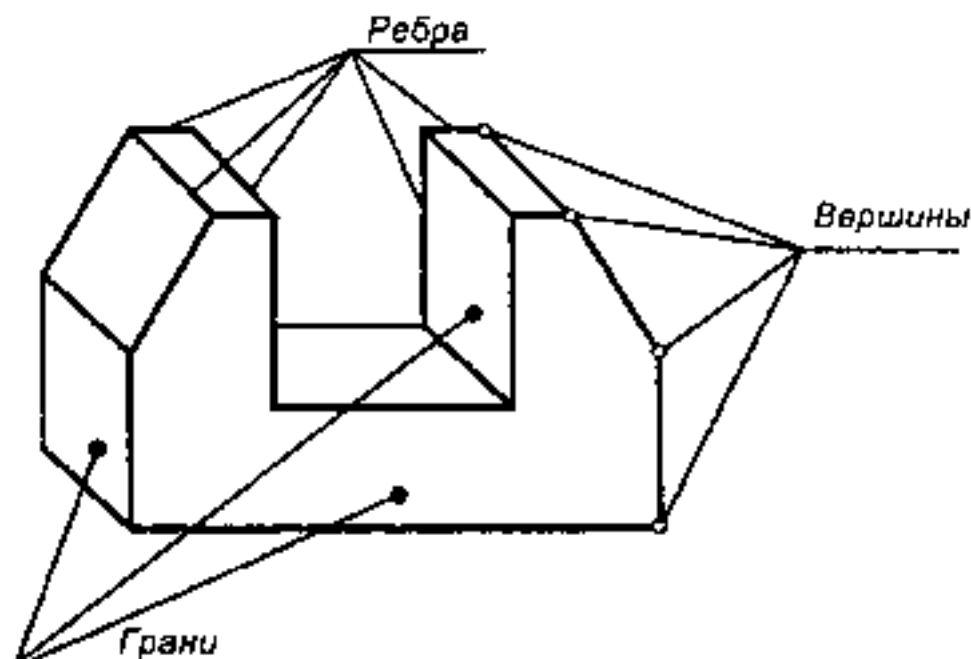


Рис. 64

Следовательно, чтобы выполнить чертеж предмета, необходимо знать, как в прямоугольных проекциях изображаются точки (вершины), отрезки прямых линий (ребра), плоскости (грани).

Чтобы представить, как получается прямоугольная проекция предмета, поместим лист плотной бумаги параллельно стене, напротив окна. Эту стену примем за плоскость проекций. Параллельные лучи света из окна падают на предмет и стену перпендикулярно. На рисунке 65, а лист бумаги изображен затемненным прямоугольником $ABCD$, лучи показаны тонкими линиями со стрелками. От листа бумаги на стене образуется тень, которую можно принять за его проекцию (прямоугольник $a'b'c'd'$ на рис. 65, а). Нетрудно заметить, что проекция в этом случае по контуру и размерам соответствует объекту проектирования — листу бумаги. Если лист поворачивать вокруг его высоты AD , то можно заметить, как тень будет все более сокращаться по ширине (линии $a'b'$ и $c'd'$ на рис. 65, б). Когда лист бумаги займет положение, перпендикулярное стене, его изображение превратится в линию (отрезок $a'd'$ на рис. 65, в).

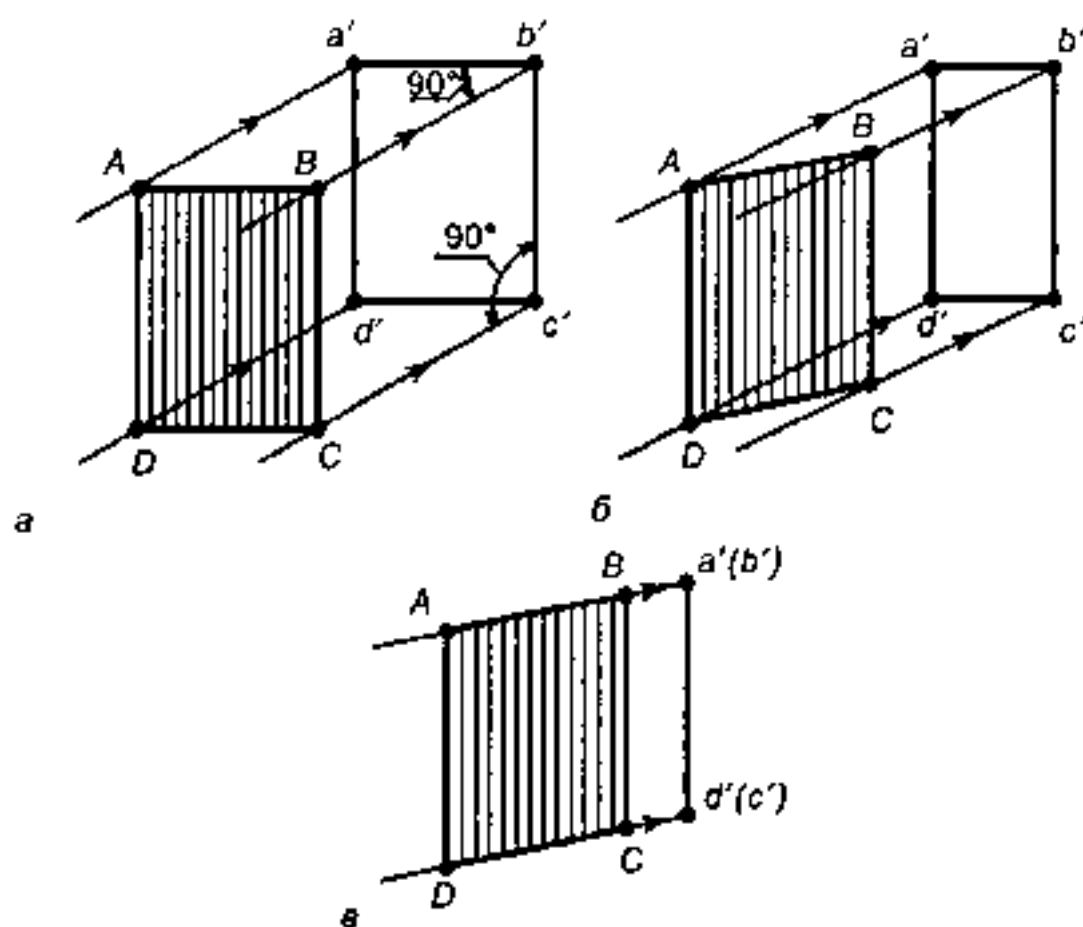


Рис. 65

При этом можно заметить, что высота предмета все время изображалась натуральной, т.е. не искажалась длина отрезков $a'd'$ и $b'c'$.

Из подобного опыта можно сделать следующие важные выводы.

При прямоугольном проецировании плоских фигур, т.е. *граней предметов*:

- плоская фигура, параллельная плоскости проекций, изображается на ней в натуральную величину (см. рис. 65, а);
- плоская фигура, наклонная к плоскости проекций, изображается на ней с искажением размеров (см. рис. 65, б);
- плоская фигура, перпендикулярная плоскости проекций, изображается на ней в виде отрезка прямой (см. рис. 65, в).

При изображении ребер предметов, т.е. *отрезков прямых линий*, в прямоугольных проекциях:

- отрезок прямой, параллельный плоскости проекций, изображается на ней в натуральную величину (см. отрезки AD и BC на рис. 65, б, в и отрезки AB и CD на рис. 65, а);
- отрезок прямой, наклонный к плоскости проекции, изображается на ней искаженным (см. отрезки AB и CD на рис. 65, б);
- отрезок прямой, перпендикулярный плоскости проекций, изображается на ней точкой (см. отрезки AB и CD , перпендикулярно расположенные к плоскости проекций, на рис. 65, в).

Проекцией точки является основание перпендикуляра, опущенного из данной точки в пространстве на плоскость проекций (см. точки a' , b' , c' , d' , которые являются проекциями точек A , B , C , D).

При проецировании точки в пространстве обозначают заглавными (прописными) латинскими буквами A , B , C , D и т.д., а проекции точек — соответствующими малыми (строчными) буквами a , b , c , d и т.д.

Из двух совпадающих на чертеже точек (рис. 65, в) одна является изображением видимой вершины, другая невидимой (закрытой). Обозначение проекций невидимых вершин обычно берут в скобки.

Плоскости проекций

По изображению предмета на одной плоскости проекций невозможно определить его форму и размеры. На рисунке 66 показано проецирование на одну плоскость проекций различных предметов: прямоугольной пластинки, треугольной призмы, параллелепипеда и части цилиндра. Если эти предметы расположены по отношению к плоскости проекций так, как показано на рисунке, то они имеют одинаковые проекции в виде прямоугольника. По этой проекции можно судить лишь о двух измерениях предмета.

Чтобы получить полное представление о форме и размерах предмета, его нужно спроецировать на две, три или более плоскостей.

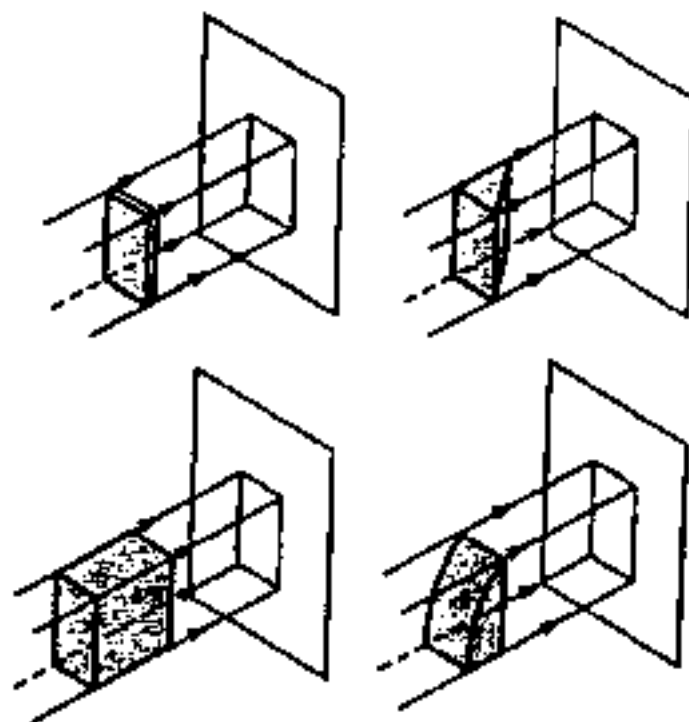


Рис. 66

Согласно ГОСТ 2.305—2008 в качестве основных плоскостей проекций принимают шесть граней куба, внутри которого условно помещен предмет (рис. 67). Предмет проецируется на внутренние грани куба.

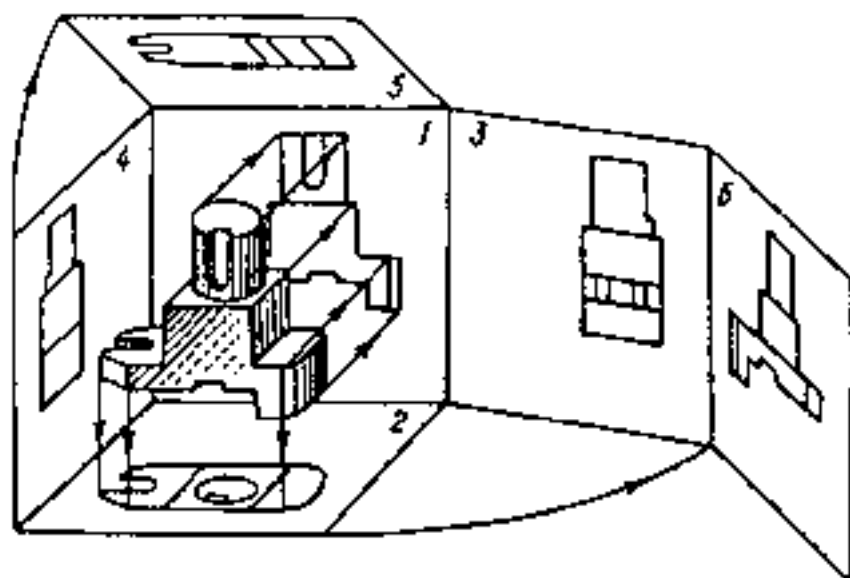


Рис. 67

На каждой грани (плоскости проекций) получается ортогональная проекция обращенной к наблюдателю видимой части поверхности предмета, расположенного между ним и плоскостью проекций. Это изображение называется *видом*. Изображение на грани, совмещенной с фронтальной плоскостью проекций *1* (*вид спереди*), принимается *главным*.

Расположение отдельных изображений (видов) относительно главного вида (вида спереди) определяется разворачиванием плоскостей проекций в одну плоскость в соответствии с рис. 68. Грань 6 допускается располагать рядом с гранью 4.

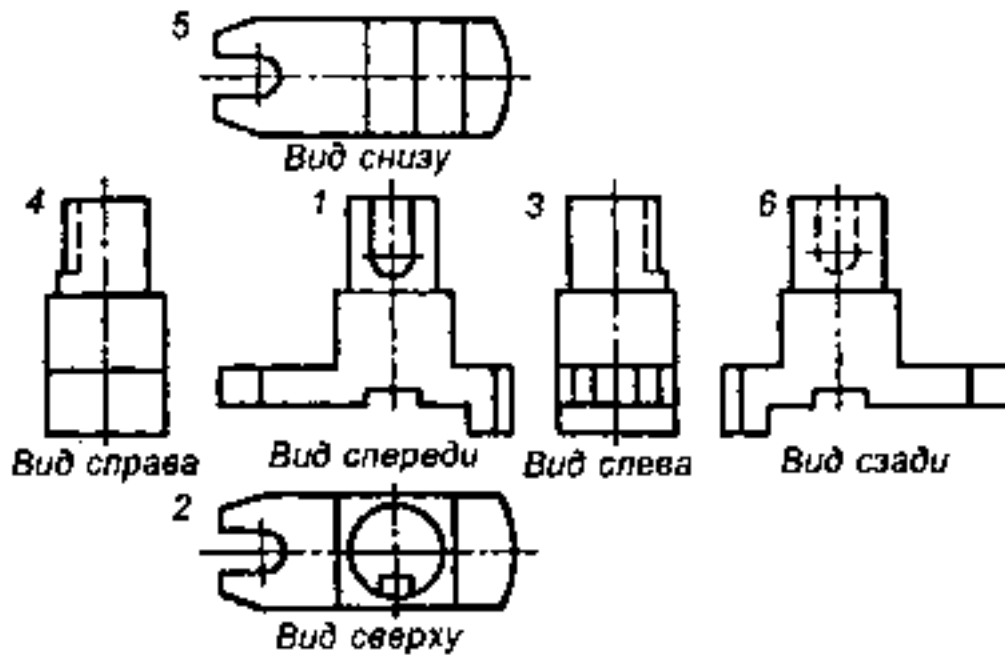


Рис. 68

Виды, полученные проецированием предмета на шесть основных плоскостей проекций, называются *основными видами*.

ГОСТ 2.305—2008 устанавливает следующие названия видов (см. рис. 68):

- 1 — вид спереди (главный вид);
- 2 — вид сверху;
- 3 — вид слева;
- 4 — вид справа;
- 5 — вид снизу;
- 6 — вид сзади.

Таким образом, проецирование осуществляется на взаимно перпендикулярные плоскости. Три взаимно перпендикулярные плоскости образуют прямой трехгранный угол (рис. 69, а). Каждой плоскости дано название и обозначение (рис. 69, а, б).

Вертикальная плоскость, расположенная прямо перед нами, называется *фронтальной плоскостью проекций*. Она обозначается латинской буквой *V*. Под прямым углом к ней горизонтально располагается плоскость, называемая *горизонтальной плоскостью проекций*. Она обозначается латинской буквой *H*. Перпендикулярно этим плоскостям располагается еще одна вертикальная плоскость, обозначенная буквой *W*, называемая *профильной плоскостью проекций*.

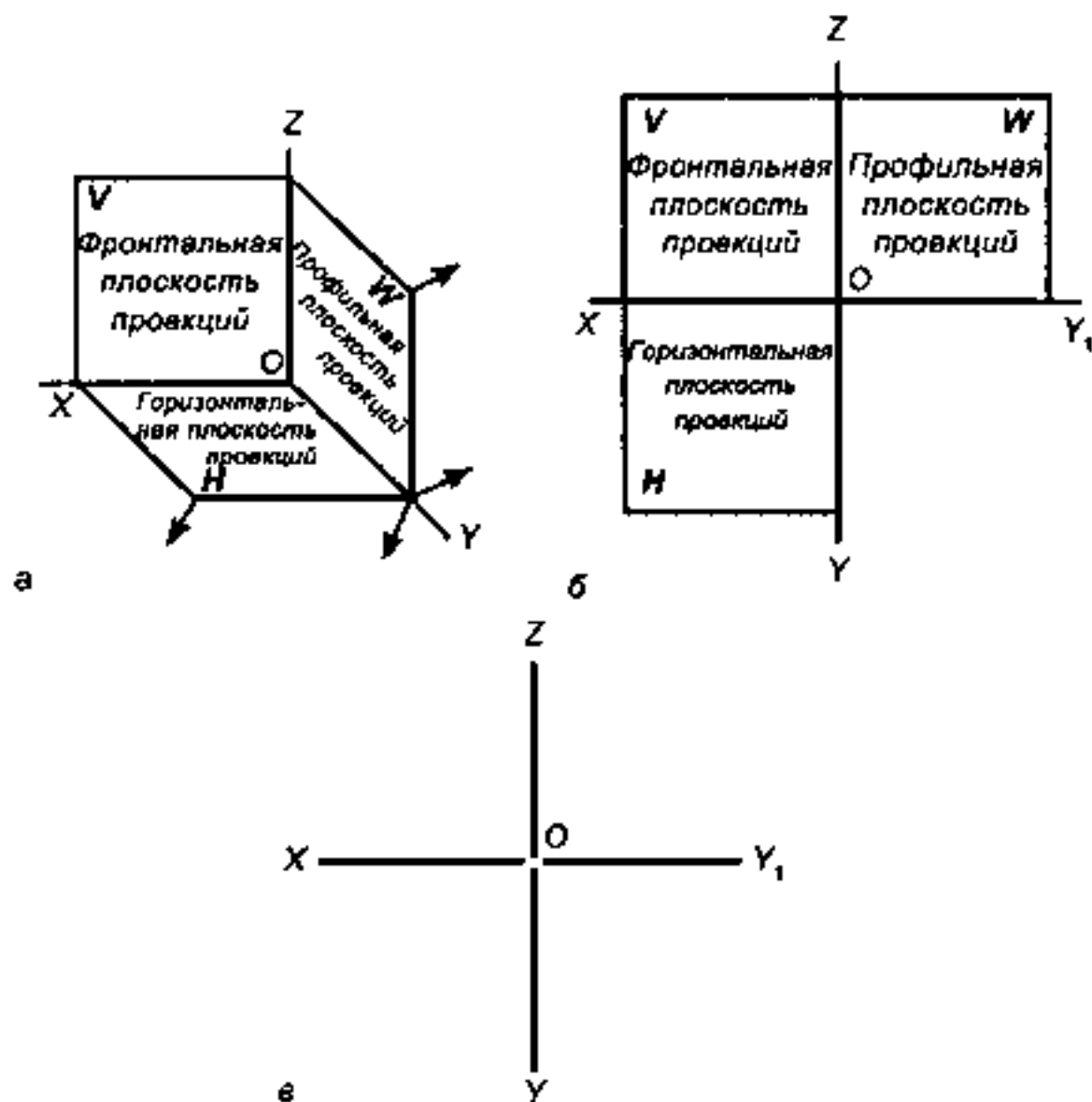


Рис. 69

Все три плоскости пересекаются в одной точке O . Попарное пересечение плоскостей трехгранного угла образует прямые линии — *оси проекций*, исходящие из точки O . Пересечение фронтальной и горизонтальной плоскостей проекций образует ось X , фронтальной и профильной — ось Z , профильной и горизонтальной — ось Y (рис. 69, б).

На рисунке 69, а изображен трехгранный угол. Его грани взаимно перпендикулярны и не лежат в одной плоскости. Для того чтобы изображения, полученные на сторонах трехгранного угла, оказались в одной плоскости, две грани этого угла разворачивают до совмещения их с третьей гранью, т.е. до такого положения, когда все три стороны трехгранного угла окажутся в одной плоскости. Для этого горизонтальную плоскость поворачивают вокруг оси X вниз на 90° . Профильную плоскость поворачивают вокруг оси Z на 90° вправо, как показано стрелками. Тогда обе эти плоскости совмещаются с фронтальной плоскостью, которая остается неподвижной. При этом горизонтальная

плоскость располагается под фронтальной, а профильная — справа от фронтальной (рис. 67, б). Ось Y как бы распадается на две: Y и Y_1 . Линии, ограничивающие плоскости проекций квадратами, взяты условно и значения не имеют, поэтому их обычно не проводят. Тогда совмещенные плоскости проекций изобразятся, как показано на рис. 69, в.

Комплексный чертеж предмета

Комплексным чертежом называют изображения предмета на совмещенных плоскостях проекции.

Изучив, как строят проекции точек, отрезков прямых и плоских фигур, т.е. элементов, которые образуют различные предметы (изделия или их составные части), можно перейти к рассмотрению способов получения прямоугольных изображений самих предметов и построению комплексный чертежей.

На рисунке 70, а представлен прямой трехгранный угол. Перед его плоскостями помещен изображаемый предмет — клин. Он расположен так, чтобы возможно большее число его граней было параллельно или перпендикулярно плоскостям проекций. Это значительно облегчит процесс проецирования.

Чтобы получить прямоугольные проекции изображаемого предмета, необходимо провести проецирующие лучи перпендикулярно плоскостям проекций.

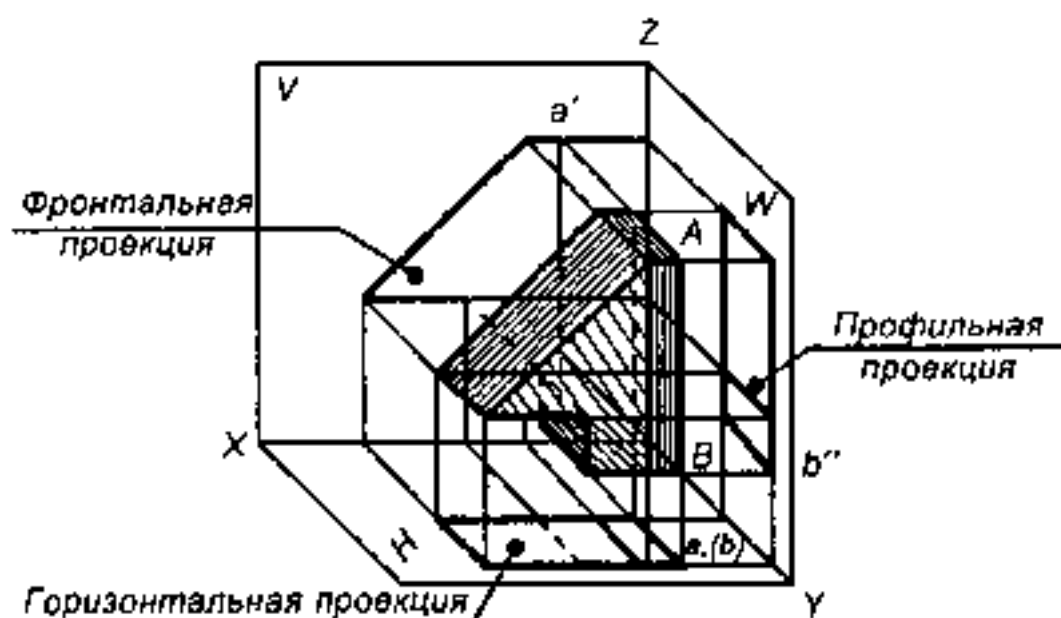
Спроецируем клин на фронтальную плоскость проекций V . Точки пересечения проецирующих лучей с этой плоскостью дадут проекции вершин клина. Соединив соответствующим образом эти точки, получим фронтальную проекцию, или *вид спереди* (*главный вид*).

Найдем проекцию клина на горизонтальной плоскости проекций H — *вид сверху*. Для этого опустим на горизонтальную плоскость перпендикуляры, проходящие через вершины клина, и полученные точки их пересечения с плоскостью соединим отрезками прямых.

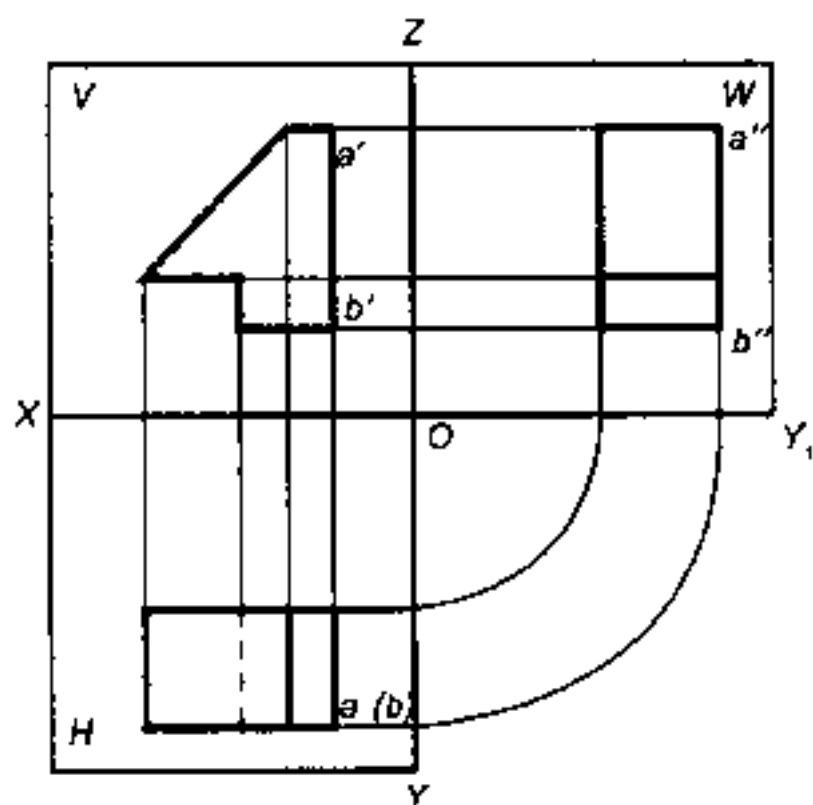
Проведя проецирующие лучи на профильную плоскость проекций W и выполнив построения, аналогичные предыдущим, получим профильную проекцию изображаемого предмета — *вид слева*.

Сравнивая клин с его проекциями (рис. 70, а), можно установить следующее:

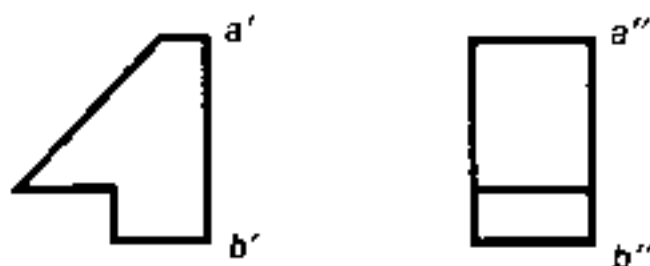
1. Проекция клина на каждой из плоскостей проекций V , H , W представляют собой изображения не только одной стороны детали, но всего предмета, всех его вершин, ребер и граней. Поэтому на горизонтальной проекции штриховыми линиями показан невидимый сверху контур детали.



а



б



в



Рис. 70

Кажется, что на фронтальной плоскости проекций видна лишь передняя грань клина. Это происходит потому, что боковые грани, перпендикулярные плоскости проекций, изображаются на ней в виде отрезков прямых. Передняя и задняя грани, параллельные соответствующим плоскостям проекций, изображаются без искажения размеров.

2. Ребра, перпендикулярные плоскости проекций, изображаются на ней в виде точек (например, ребро AB на горизонтальной плоскости проекций).

3. Ребра, параллельные плоскости проекций, изображаются на ней в натуральную величину (например, ребро AB на фронтальной и профильной плоскостях проекций).

4. Наклонная грань клина ни на одной плоскости проекций не изображается в натуральную величину, хотя размер одной стороны этой грани можно измерить по проекции ее ребра, параллельного фронтальной плоскости проекций, а размер другой — по проекции ребра, параллельного профильной плоскости проекций.

Развернем плоскости проекций так, как это было показано на рис. 69, чтобы совместить их в плоскости чертежа (рис. 70, б). Фронтальная плоскость V при этом остается неподвижной, горизонтальная H поворачивается вокруг оси X вниз на 90° , профильная W поворачивается вокруг оси Z на 90° вправо. После совмещения плоскостей проекций виды на чертеже расположатся следующим образом: вид сверху — под главным видом, а вид слева — на уровне главного вида справа от него.

Фронтальные и горизонтальные проекции одноименных точек находятся при этом на одних перпендикулярах к оси X (например, фронтальная a' и горизонтальная a проекции точки A), а их фронтальные и профильные проекции располагаются на одних перпендикулярах к оси Z (например, фронтальная a' и профильная a'' проекции точки A). Эти перпендикуляры называют *линиями связи*. Таким образом, все три проекции клина оказываются связанными между собой, т.е. они *расположены в проекционной связи*: положение любых двух проекций определяет положение третьей.

На чертежах не проводят линии связи и рамки, ограничивающие плоскости проекций. Удалив их, мы получим чертеж, представленный на рис. 70, в. На чертеже представлены три вида детали, так как их достаточно для выявления ее формы и размеров.

Мы рассмотрели, как строят чертежи в системе прямоугольных проекций. Однако нас интересует не только построение, но и чтение

чертежей, т.е. процесс представления пространственной формы предмета по его плоским изображениям.

Для того чтобы прочесть чертёж, нужно представить себе, в результате чего получилось на нём то или иное изображение, подумать, какое тело могло дать рассматриваемую проекцию. При этом нельзя рассматривать проекции изолированно одну от другой.

Необходимо мысленно объединить в единое целое представления обо всех проекциях, данных на чертеже.

Проекции геометрических тел

Форма деталей, встречающихся в технике, представляет собой сочетание различных геометрических тел или их частей. Поэтому для выполнения и чтения чертежей деталей нужно знать, как изображаются геометрические тела при прямоугольном проектировании.

Рассмотрим порядок и правила построения проекций основных геометрических тел.

Прямой цилиндр с вертикальной осью (рис. 71). Построение проекций начинают с изображения основания цилиндра, представляющего собой круг. Основание цилиндра расположено параллельно горизонтальной плоскости проекций H и, следовательно, изображается на ней без искажений. Поэтому его горизонтальная проекция — круг диаметром, равным диаметру основания цилиндра, а фронтальная и профильная проекции — горизонтальные отрезки прямых, длина которых равна диаметру круга. Фронтальная и профильная проекции цилиндра очерчиваются отрезками прямых. Эти отрезки прямых являются проекциями основания и крайних образующих цилиндра. На всех видах проводят оси симметрии. Размеры цилиндра определяются диаметром его основания и высотой. Эти размеры проставляют на чертеже.

Фронтальная и профильные проекции цилиндра одинаковы (прямоугольники, высота которых равна высоте цилиндра, а ширина — диаметру основания), поэтому в данном случае профильная проекция лишняя.

Конус вращения (рис. 72). Построение изображения конуса вращения сходно с изображениями цилиндра.

На виде сверху конус представляет собой круг. Диаметр круга равен диаметру основания конуса. Два других изображения конуса — равнобедренные треугольники. На виде сверху наносят центровые линии, на главном виде и виде слева наносят оси симметрии. Для обозначения размеров конуса указывают диаметр его основания и высоту. Для изображения конуса на чертеже достаточно его фронтальной и горизонтальной проекций.

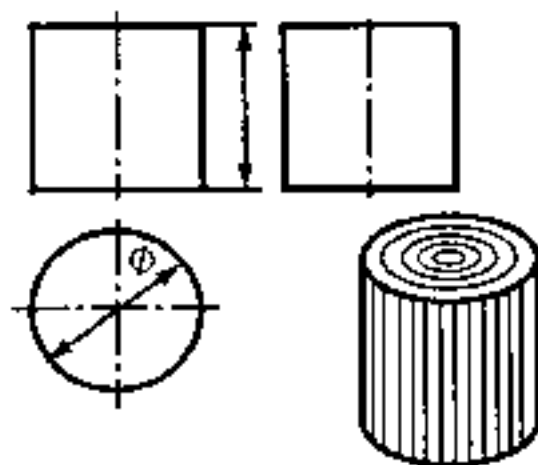


Рис. 71

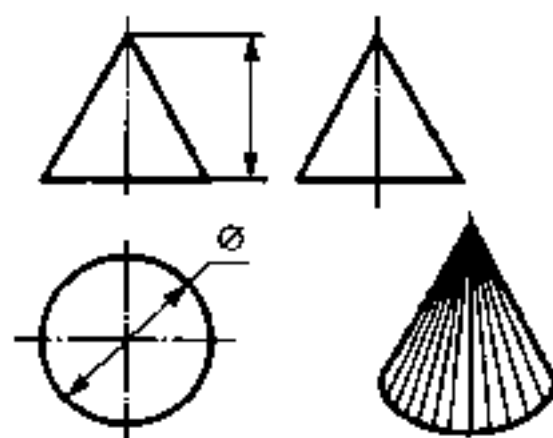


Рис. 72

Шар (рис. 73). Все проекции шара — круги, диаметр которых равен диаметру шара. На каждом изображении проводят центровые линии.

Куб (рис. 74). Так же, как и шар, куб имеет три одинаковые проекции. Все проекции куба — это квадраты, по размерам равные граням куба. Размеры куба определяют три измерения: длина, ширина и высота, равные между собой.

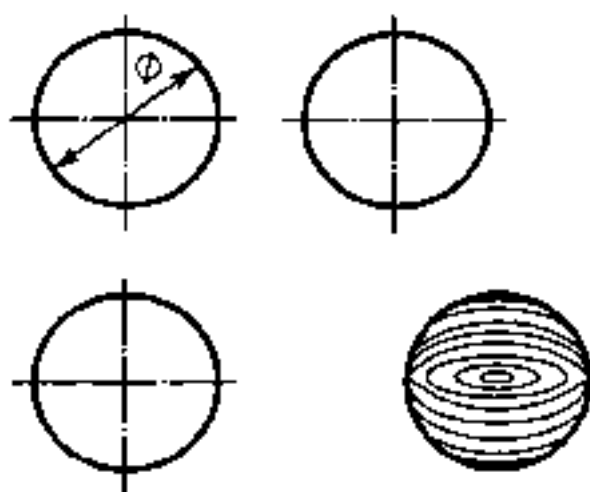


Рис. 73

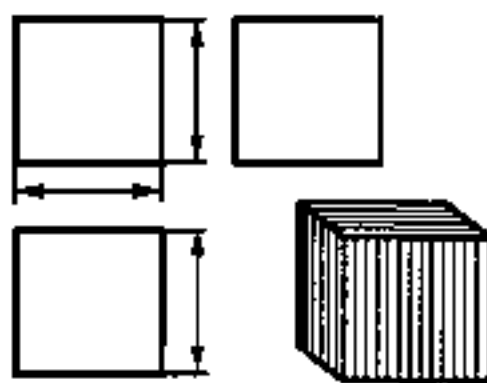


Рис. 74

Правильная треугольная призма (рис. 75). Построение изображений правильной треугольной призмы следует начинать с основания — равностороннего треугольника, который проецируется на горизонтальную плоскость в натуральную величину. На фронтальной плоскости проекций задняя грань призмы изображается в натуральную величину, две передние — с искажением размера ширины. На профильной проекции ширина прямоугольника равна высоте фигуры основания призмы. На горизонтальной и фронтальной проекциях проводят осевые линии, на профильной проекции ось симметрии отсутствует. Для правильной треугольной призмы указывают ее высоту, длину стороны основания и угол.

Правильная шестиугольная призма (рис. 76). Построение прямоугольных проекций правильной шестиугольной призмы также начинают с вычерчивания вида сверху, который представляет собой правильный шестиугольник.

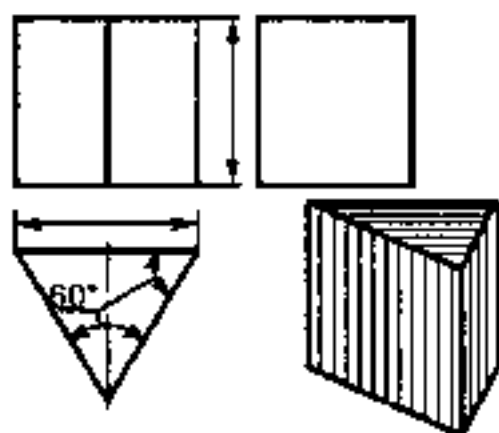


Рис. 75

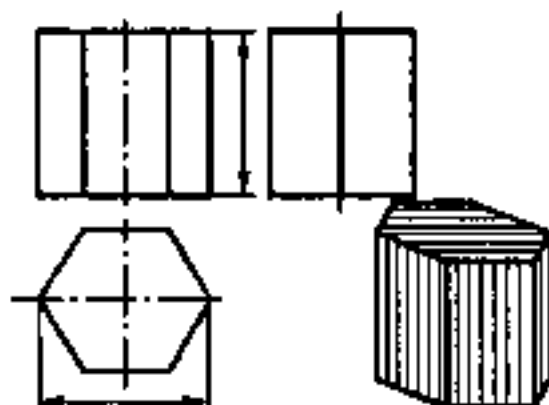


Рис. 76

На главном виде средняя грань изображается в натуральную величину, а ширина боковых граней искажена. На виде сбоку грани изображаются искаженными по размерам. Размеры правильной шестиугольной призмы определяют ее высота и ширина, равная удвоенной длине стороны основания.

Правильная четырехугольная пирамида. Наглядное изображение и три вида правильной четырехугольной пирамиды приведены на рис. 77. Основание пирамиды расположено параллельно горизонтальной плоскости проекций и проецируется на нее в натуральную величину, т.е. изображается квадратом. Боковые ребра, идущие из вершин основания к вершине пирамиды, изображаются на горизонтальной плоскости диагоналями квадрата.

Главный вид и вид сбоку представляют собой равнобедренные треугольники, высота которых равна высоте пирамиды. На всех видах должны быть оси симметрии. Для правильной четырехугольной пирамиды указывают длины двух сторон основания и высоту.

Правильная шестиугольная пирамида (рис. 78). Изображения правильной шестиугольной пирамиды строят аналогично предыдущему построению.

Горизонтальной проекцией ее является правильный шестиугольник с линиями, изображающими боковые ребра пирамиды. На фронтальной проекции видны три грани, а на профильной — две. На всех видах проводят оси симметрии. Размеры правильной шестиугольной пирамиды определяются ее высотой и шириной, равной удвоенной длине стороны основания.

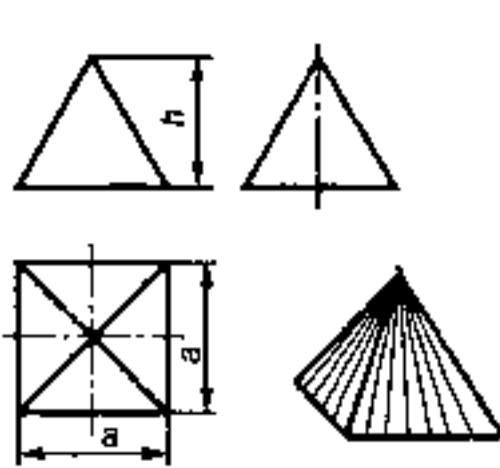


Рис. 77

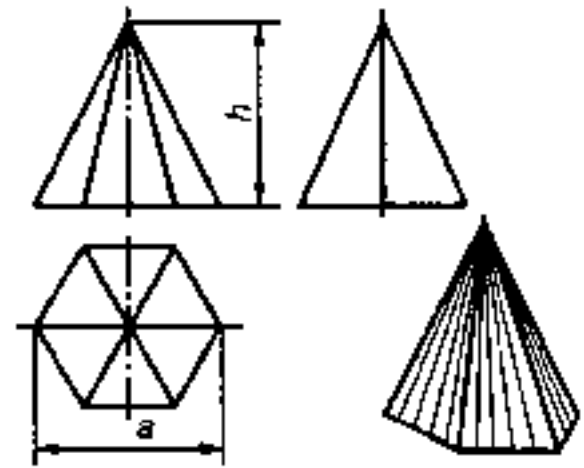


Рис. 78

Вспомогательная прямая комплексного чертежа

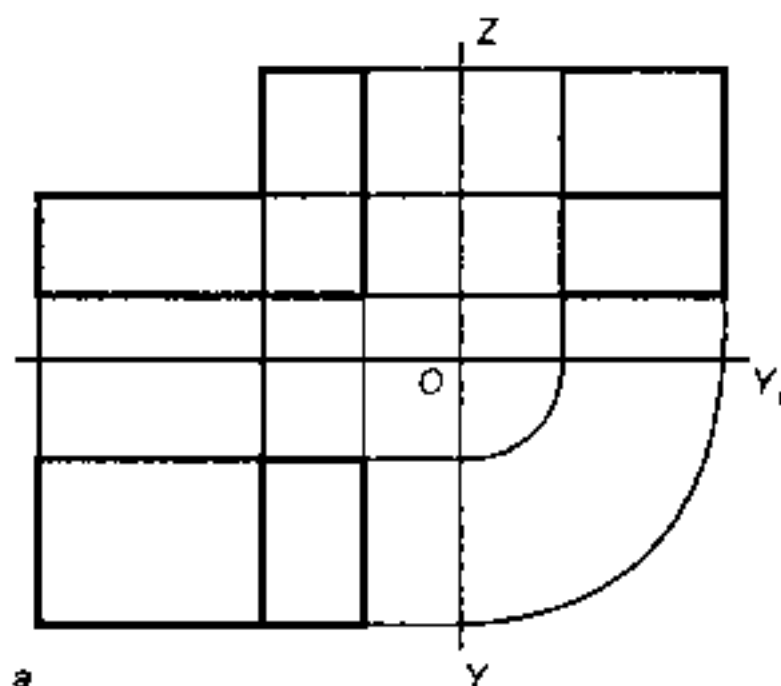
При построении недостающих проекций и выполнении чертежей, на которых требуется определить проекции точек, чтобы уточнить проекции отдельных элементов детали, возникает необходимость в проведении линий связи.

На чертеже, представленном на рис. 79, а, построение изображений выполнено с использованием осей проекций, а изображения связаны между собой линиями связи. Линиями связи фронтальной и профильной проекций являются горизонтальные линии, а фронтальной и горизонтальной проекций — вертикальные линии, соединяющие соответствующие проекции точки. Профильная и горизонтальная проекции соединены линиями связи при помощи дуг с центром в точке O пересечения осей.

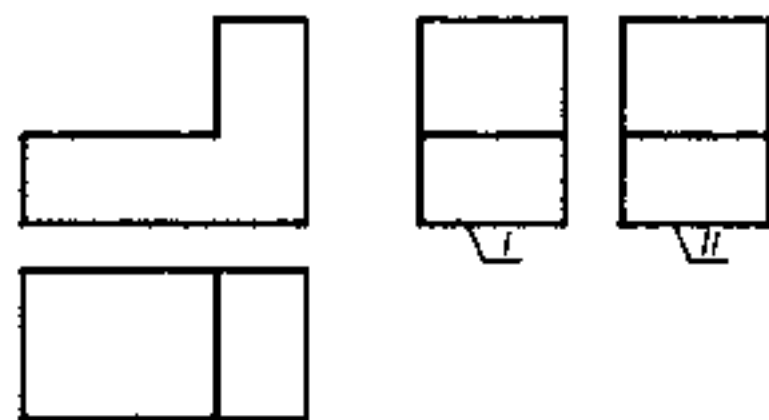
В практике применяют и другой способ оформления комплексного чертежа — безосный.

На безосных чертежах изображения располагают также в проекционной связи. Однако третья проекция может быть помещена на произвольном расстоянии от главного вида. Например, на рис. 79, б показаны два возможных варианта размещения профильной проекции: она может быть размещена левее (рис. 77, б, I) или правее (рис. 77, б, II). Это важно в целях экономии места на формате и удобства нанесения размеров.

Если на чертеже, выполненном по безосной системе, требуется провести линии связи между горизонтальной и профильной проекциями, то применяют *вспомогательную прямую комплексного чертежа*. Для этого примерно на уровне вида сверху и немного правее него проводят линию под углом 45° к рамке чертежа (рис. 80, а). Эта линия называется *вспомогательной прямой*. Порядок построения чертежа с помощью этой прямой показан на рис. 80, б, в.

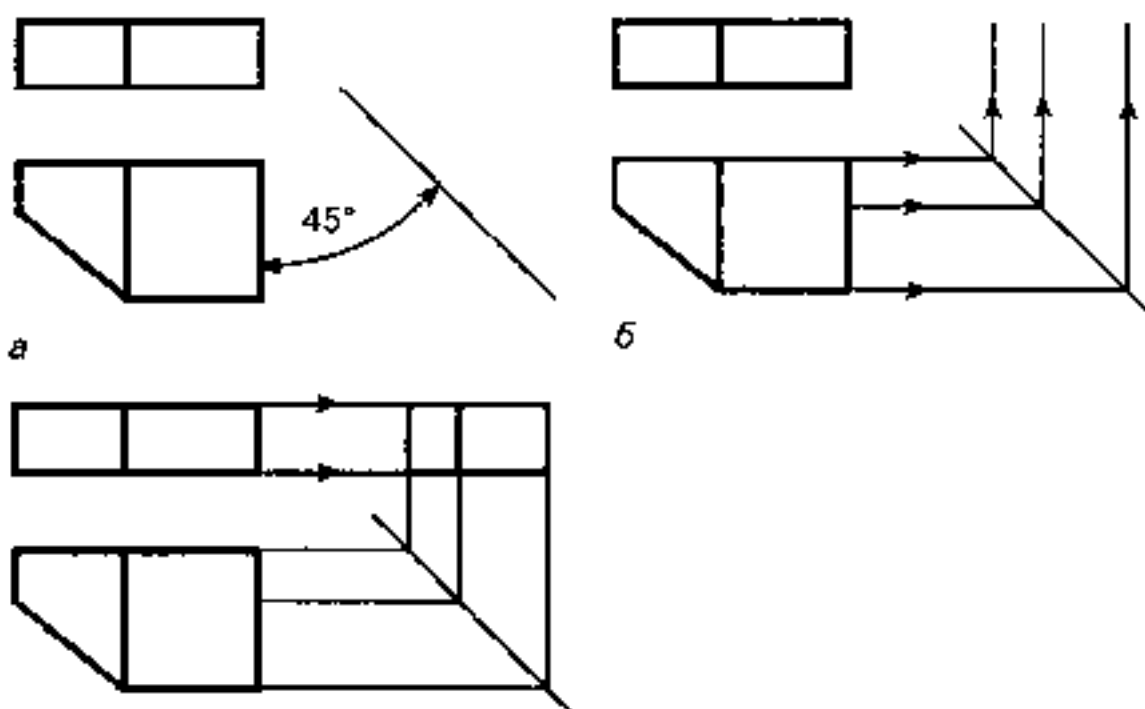


а



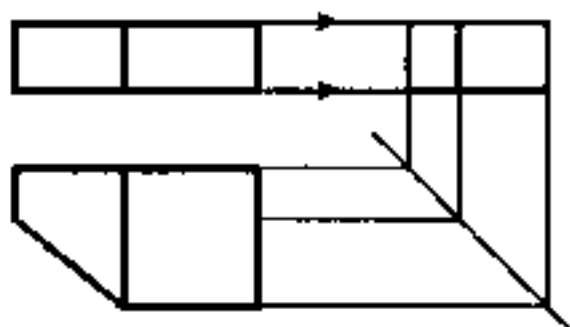
б

Рис. 79



а

б



в

Рис. 80

Если три вида уже построены (рис. 81, а), то место расположения вспомогательной прямой нельзя выбирать произвольно.

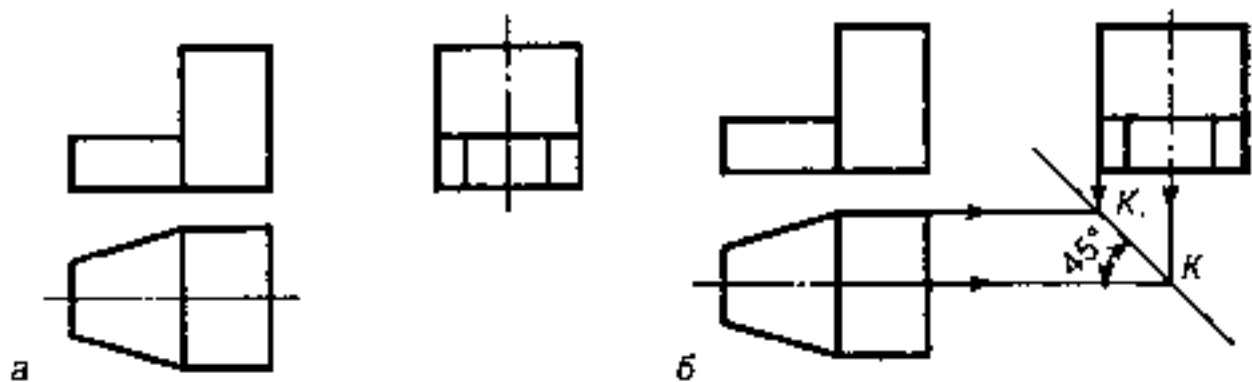


Рис. 81

Сначала нужно найти точку, через которую она пройдет. Для этого достаточно продолжить до взаимного пересечения оси симметрии горизонтальной и профильной проекций и через полученную точку K провести прямую под углом 45° (рис. 81, б). Если осей симметрии нет, то до пересечения продолжают горизонтальную и профильные проекции любой грани, проецирующейся в виде прямой линии (точка K_1 на рис. 81, б).

Вопросы для самопроверки

1. Какие существуют виды проецирования?
2. Что называется проекцией?
3. Как направляются проецирующие лучи при прямоугольном проецировании?
4. Что называется комплексным чертежом?
5. Как называются и как располагаются плоскости проекций?
6. Что является проекцией точки?
7. Как располагаются виды (проекции) на чертеже?
8. При каком условии ребро предмета проецируется в точку и при каком условии, в натуральную величину?
9. При каком условии грань предмета проецируется в линию и когда — в натуральную величину?

3.3. Аксонометрические проекции

Назначение и виды аксонометрических проекций

С помощью параллельного проецирования получают один из видов наглядных изображений предметов — *аксонометрические проекции*

предметов. «Аксонометрия» — от греч. «аксон» — ось и «метрео» — измеряю, т.е. измерение по осям или измерение параллельно осям. Аксонометрические проекции применяют для пояснения чертежей машин, механизмов и их деталей. Они позволяют легко представить форму предмета. Это видно из сравнения чертежа параллелепипеда со срезами в трех видах (рис. 82, а) с его аксонометрической проекцией (рис. 82, б). Без аксонометрической проекции трудно представить форму изображенного предмета.

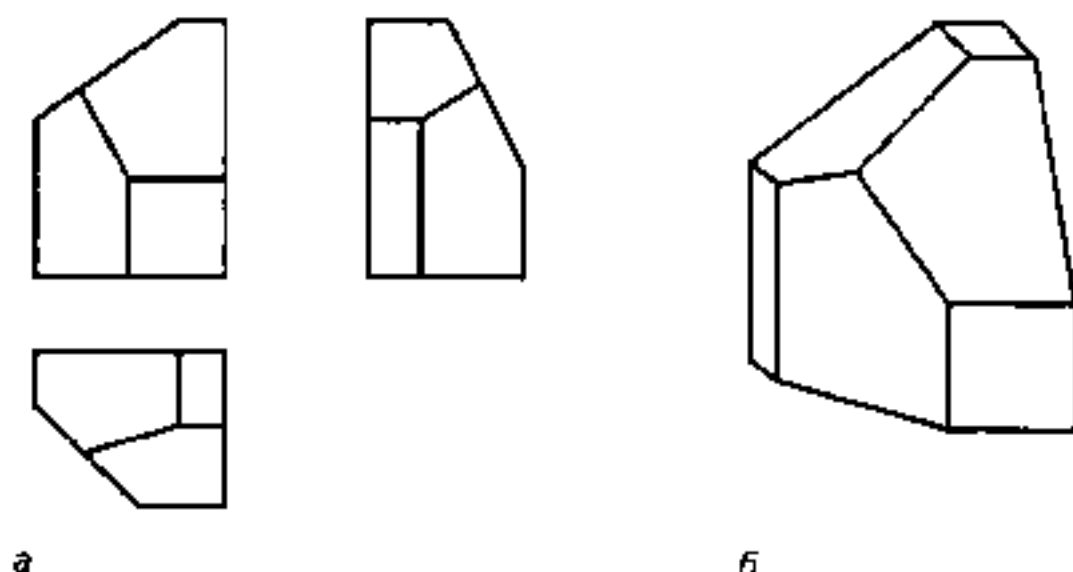


Рис. 82

На основе аксонометрических проекций выполняют технические рисунки.

Аксонометрические проекции получаются, если изображаемый предмет вместе с осями координат, к которым он отнесен, с помощью параллельных лучей проецируют на одну плоскость (рис. 83). Плоскость проекций в этом случае называется *картинной плоскостью*.

Размеры изображаемого предмета на чертеже откладывают вдоль осей X , Y , Z . Ось Z направлена вертикально вверх, оси X и Y направлены под углом к горизонтальной линии.

Вид аксонометрической проекции определяется наклоном осей координат, к которым отнесен изображаемый предмет на картинной плоскости и углом, который образуют проецирующие лучи с картинной плоскостью.

Если проецирующие лучи перпендикулярны картинной плоскости, то проекция называется *прямоугольной*. Если проецирующие лучи наклонены к ней, то проекция называется *косоугольной*.

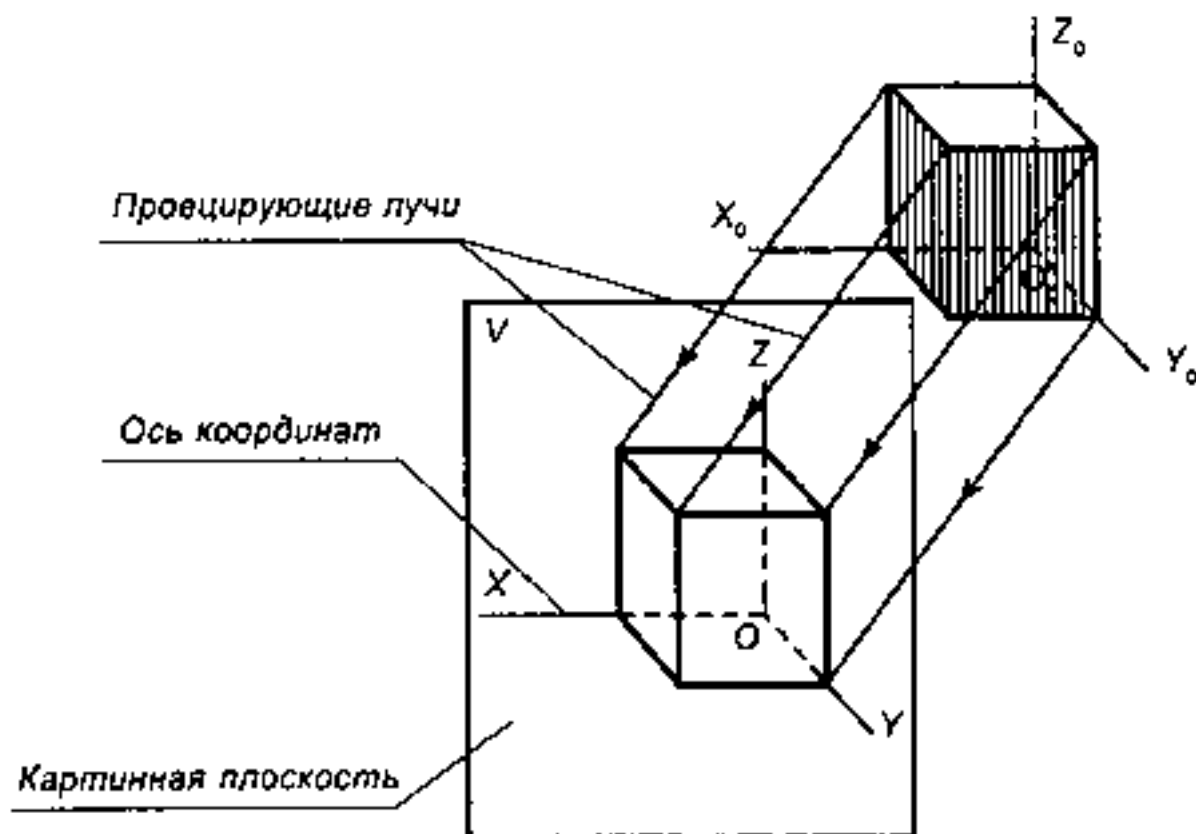


Рис. 83

Стандартом ГОСТ 2.317—69 рекомендуется применять два вида *прямоугольных аксонометрических проекций*:

- изометрическую;
- диметрическую;

и три вида *косоугольных аксонометрических проекций*:

- фронтальную изометрическую;
- горизонтальную изометрическую;
- фронтальную диметрическую.

На рисунке 84 приведены примеры выполнения наглядного изображения предмета в косоугольной фронтальной диметрической (рис. 84, а), прямоугольной изометрической (рис. 84, б) и прямоугольной диметрической (рис. 84, в) проекциях, наиболее часто употребляемых в технике.

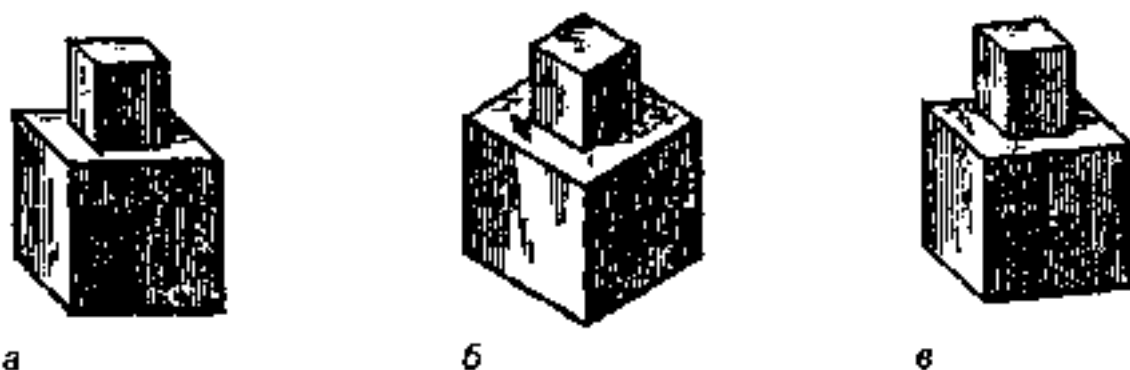


Рис. 84

Правила выполнения аксонометрических проекций

Независимо от вида аксонометрической проекции построение наглядных изображений предметов следует начинать с вычерчивания осей координат.

Выбор способа построения наглядного изображения зависит от формы детали. В одних случаях целесообразно начинать чертить с передней грани, в других — с основания предмета, иногда с задней грани. Но во всех случаях *необходимо придерживаться следующих правил:*

- ребра, уходящие вглубь, проводить параллельно оси Y ;
- параллельные элементы предметов сохранять параллельными и в аксонометрической проекции;
- все отрезки прямых линий, которые в натуре имели направление, параллельное осям X , Y , Z , оставлять параллельными осям и в наглядном изображении.

Располагать изображаемый объект целесообразно так, чтобы основные его элементы совпадали с осями проекций.

При построении размеры элементов необходимо откладывать по осям в соответствии с коэффициентами искажения, соответствующими виду аксонометрической проекции.

Размерные и выносные линии в наглядных изображениях следует располагать параллельно основным осям.

Для выявления внутренних очертаний предметов при построении аксонометрических проекций и технических рисунков выполняют разрезы плоскостями, параллельными плоскостям проекций (см. рис. 85). Сечения заштриховывают так, как показано на рис. 86.

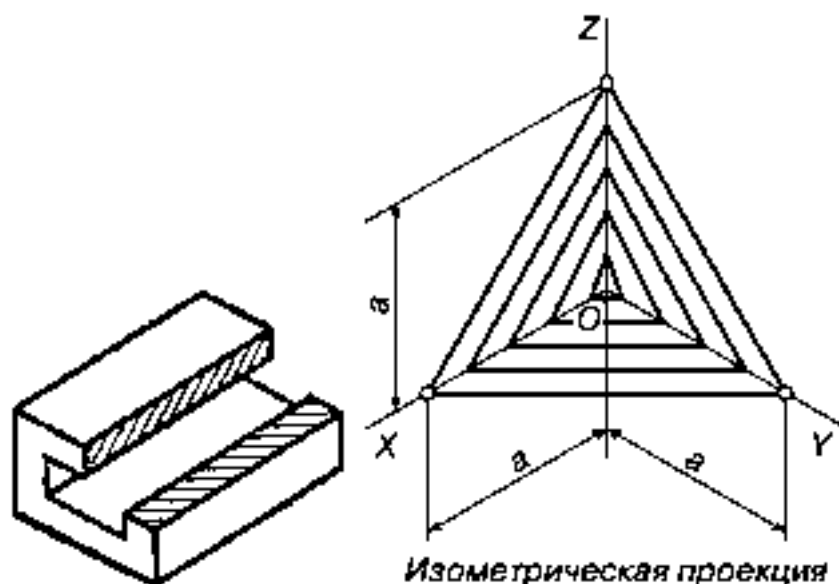


Рис. 85

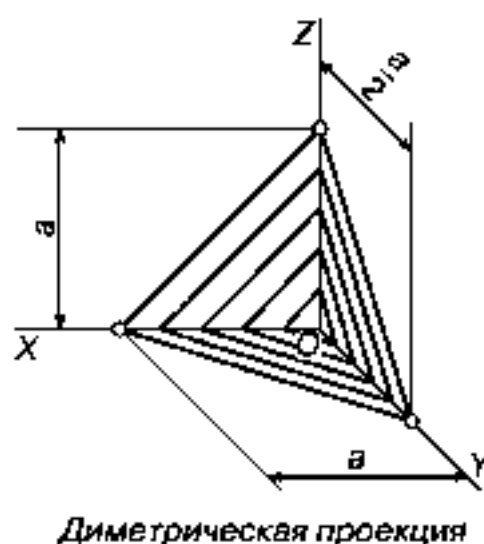


Рис. 86

Косоугольная фронтальная диметрическая проекция

Образование фронтальной диметрической проекции. Способ образования фронтальной диметрической проекции показан на рис. 83. Куб с осями координат X_0, Y_0, Z_0 расположен перед фронтальной плоскостью V (картинной) так, что его передняя и задняя грани параллельны ей. Проецируя куб параллельными лучами, направленными под косым углом к фронтальной плоскости V , получаем на ней расположение осей X, Y, Z и изображение куба во фронтальной диметрической проекции.

Положение осей во фронтальной диметрической проекции показано на рис. 87. Оси исходят из точки O начала координат и располагаются под определенными углами: ось Z направлена вертикально вверх, ось X расположена горизонтально, ось Y проходит под углом 45° к горизонтальной оси.

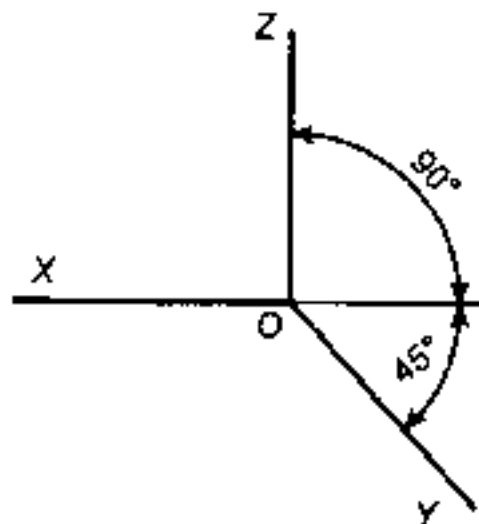


Рис. 87

При построении осей сначала вычерчивают горизонтальную X и вертикальную Z оси, расположенные под прямым углом. Для того чтобы провести ось Y , необходимо разделить угол 90° пополам циркулем и линейкой (см. геометрические построения) или с помощью треугольника с углами 45° .

Коэффициент искажения по оси Y равен 0,5, а по осям X и Z , единице, т.е. при построении по направлению осей X и Z откладывают истинные величины размеров предмета, а размеры по оси Y и направлениям, ей параллельным, уменьшают в два раза.

Примеры построения фронтальных диметрических проекций

Построение фронтальной диметрической проекции призмы со срезом (рис. 88), чертеж которой представлен на рис. 88, а.

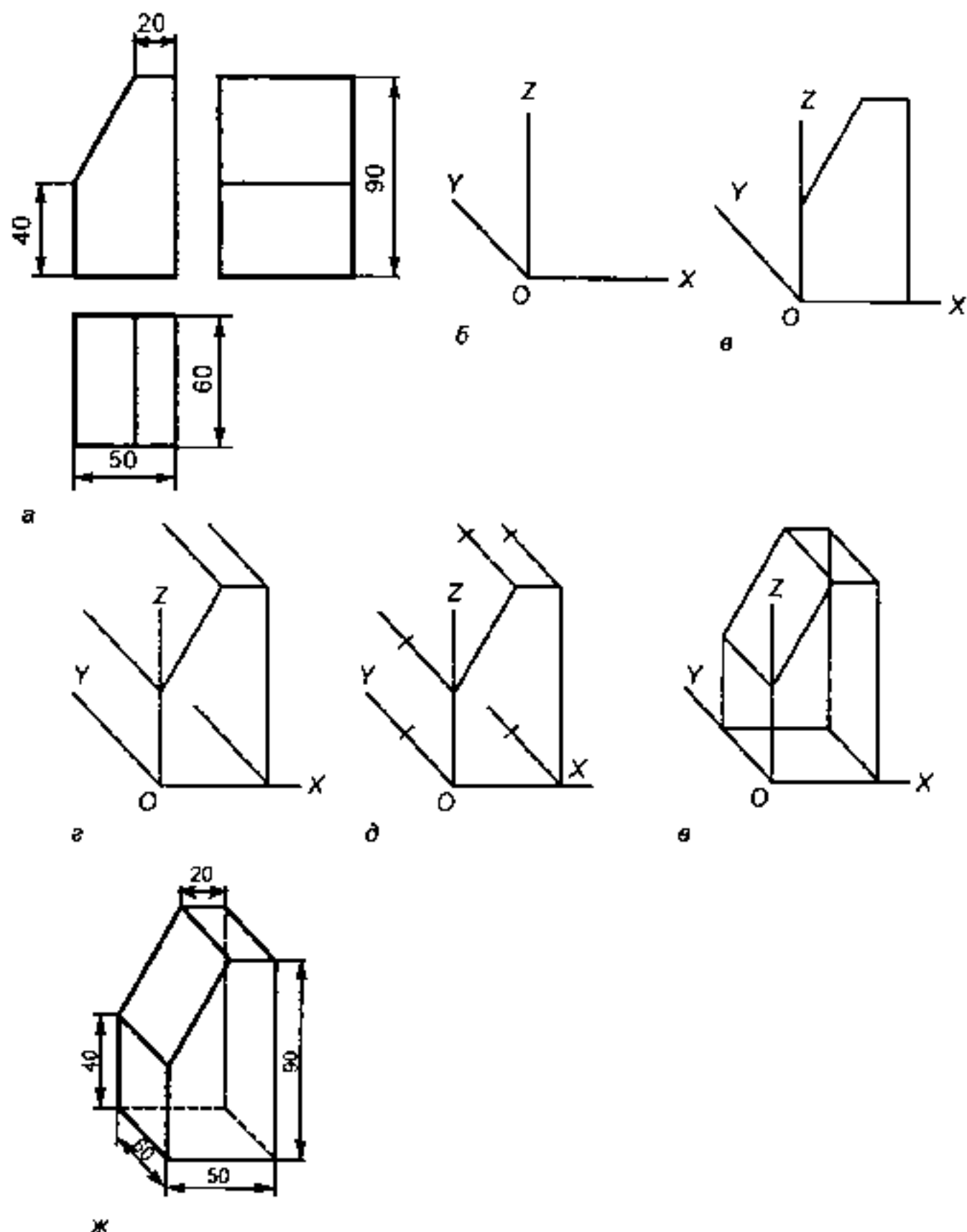


Рис. 88

Последовательность построения следующая.

1. Проводят оси: X и Z под углом 90° , Y — под углом 45° (рис. 88, б).
2. В плоскости XOZ строят переднюю грань (рис. 87, в). При этом все отрезки вертикальных прямых проводят параллельно оси Z , а отрезки горизонтальных прямых — параллельно оси X . Чтобы вы-

полнить построение, от точки O по оси X откладывают ширину предмета — размер 50 мм. Затем из конца отложенного отрезка восстанавливают перпендикуляр и откладывают на нем размер 90 мм (высота призмы), так как высота параллельна оси Z . Верхняя сторона фигуры параллельна нижней, поэтому из конца полученного отрезка проводят прямую, параллельную оси X , и откладывают на ней соответствующий размер 20 мм. От точки O по оси Z откладывают высоту предмета до среза 40 мм. Полученные две точки соединяют прямой.

3. Проводят линии, соответствующие ребрам детали, уходящим от нас вдаль (рис. 88, з). Так как эти ребра перпендикулярны передней грани призмы, их вычерчивают параллельными оси Y . Ось Y показывает на чертеже направление, перпендикулярное плоскости XOZ . Поэтому длину предмета откладывают на прямых, параллельных оси Y . Длина всех ребер одинакова, так как передняя грань призмы параллельна задней. На всех прямых, расположенных под углом 45° , нужно отложить одинаковые отрезки длиной, равной половине длины призмы, т.е. $0,5 \times 60 = 30$ мм (рис. 88, д). Полученные точки последовательно соединяют прямыми линиями (рис. 88, е).

Построение легко проверить. Ребра, ограничивающие заднюю грань, параллельны соответствующим ребрам передней грани. Следовательно, и на чертеже они должны быть взаимно параллельны. Если этого не получилось, проекция построена неверно.

Так как ребра, ограничивающие заднюю грань, параллельны соответствующим ребрам передней грани, то размер 30 мм можно отложить лишь один раз, после чего провести линии, ограничивающие заднюю грань.

4. Штриховыми линиями изображают невидимые ребра, обводят видимый контур и наносят размеры (рис. 88, ж). Размерные и выносные линии в наглядных изображениях располагают параллельно основным осям.

Построение фронтальной диметрической проекции правильной треугольной призмы (рис. 89, а).

Построение проведено следующим образом.

1. Вычерчены оси (рис. 89, б).
2. Строят основание призмы — равносторонний треугольник (рис. 89, в). Для этого по оси X в обе стороны от точки O откладывают по половине длины стороны основания: отрезки прямых по 40 мм. От точки O по оси Y откладывают отрезок, равный половине высоты треугольника. Три полученные точки соединяют отрезками прямых линий. Полученный треугольник является аксонометрическим изображением равностороннего треугольника.

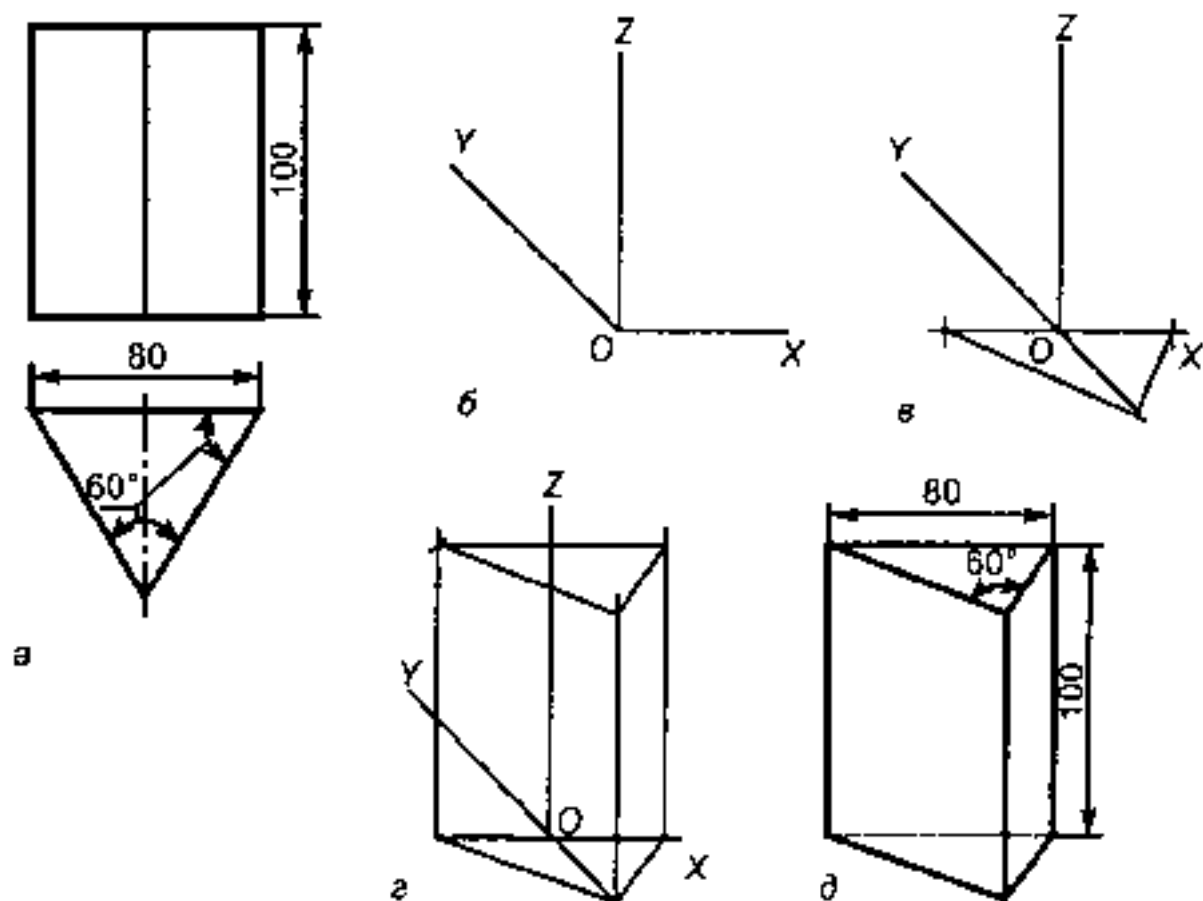


Рис. 89

3. Из вершин полученного треугольника проведены линии, изображающие вертикальные ребра призмы (рис. 89, *г*). На одном из них откладывают высоту призмы 100 мм. Ребра верхнего основания проводят параллельно соответствующим ребрам нижнего основания, как это имеет место в действительности.

4. Невидимое ребро проводят штриховой линией, обводят видимый контур и проставляют размеры (рис. 89, *д*).

Построение фронтальной диметрической проекции правильной шестиугольной призмы (рис. 90).

1. В окружность с центром в точке *O* пересечения осей вписан правильный шестиугольник (рис. 90, *б*) со стороной, длина которой равна 40 мм.

2. Для построения ребер призмы из вершин шестиугольника проведены прямые линии, параллельные оси *Y*, т.е. под углом 45° к горизонтальной линии (рис. 90, *в*). На одной из них отложен размер, равный половине высоты призмы — 70 мм, так как коэффициент искажения по оси *Y* равен 0,5. На этом расстоянии проведены параллельные сторонам шестиугольника прямые, изображающие видимые ребра второго основания призмы (рис. 90, *г*).

3. Обведен видимый контур и поставлены размеры (рис. 90, *д*).

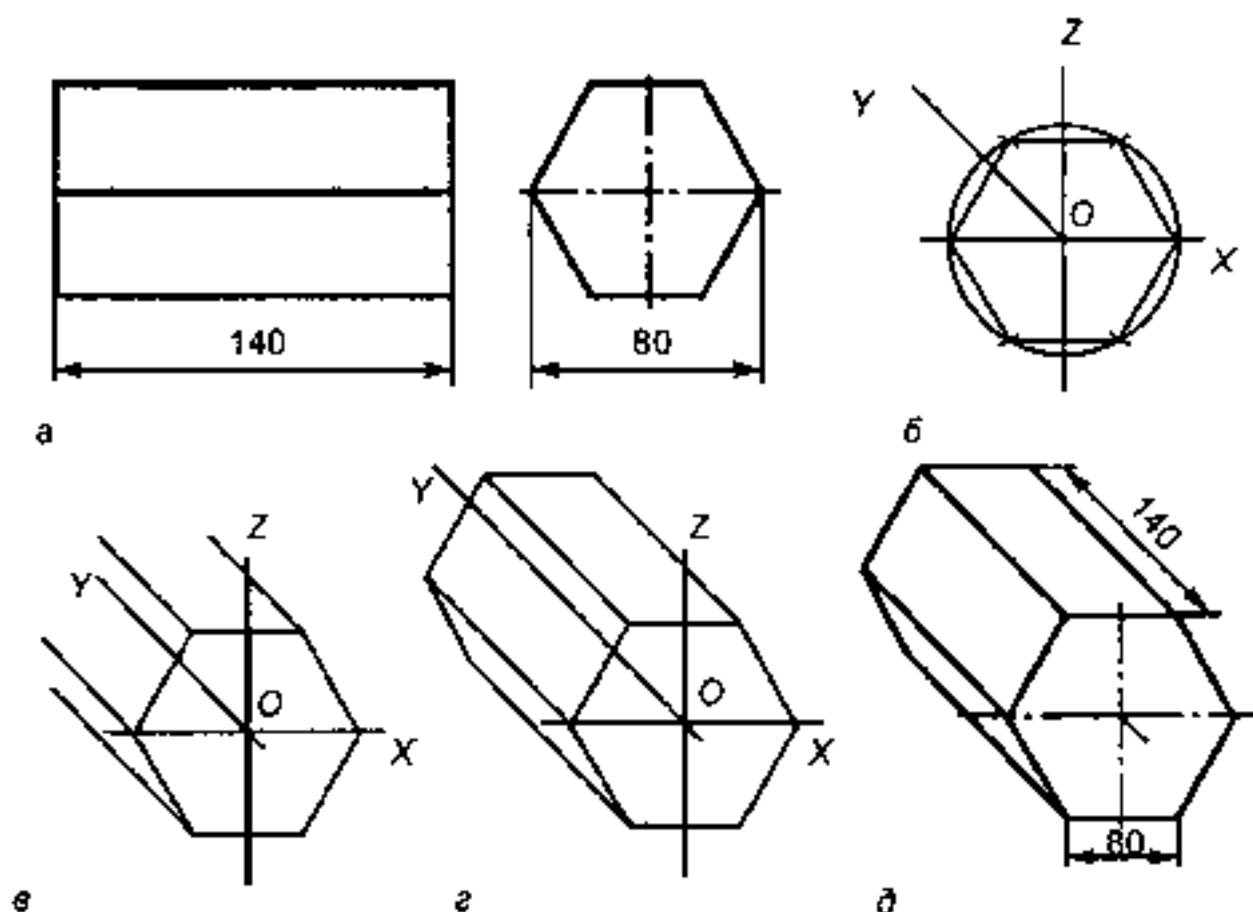


Рис. 90

Построение фронтальной диметрической проекции правильной четырехугольной пирамиды (рис. 91).

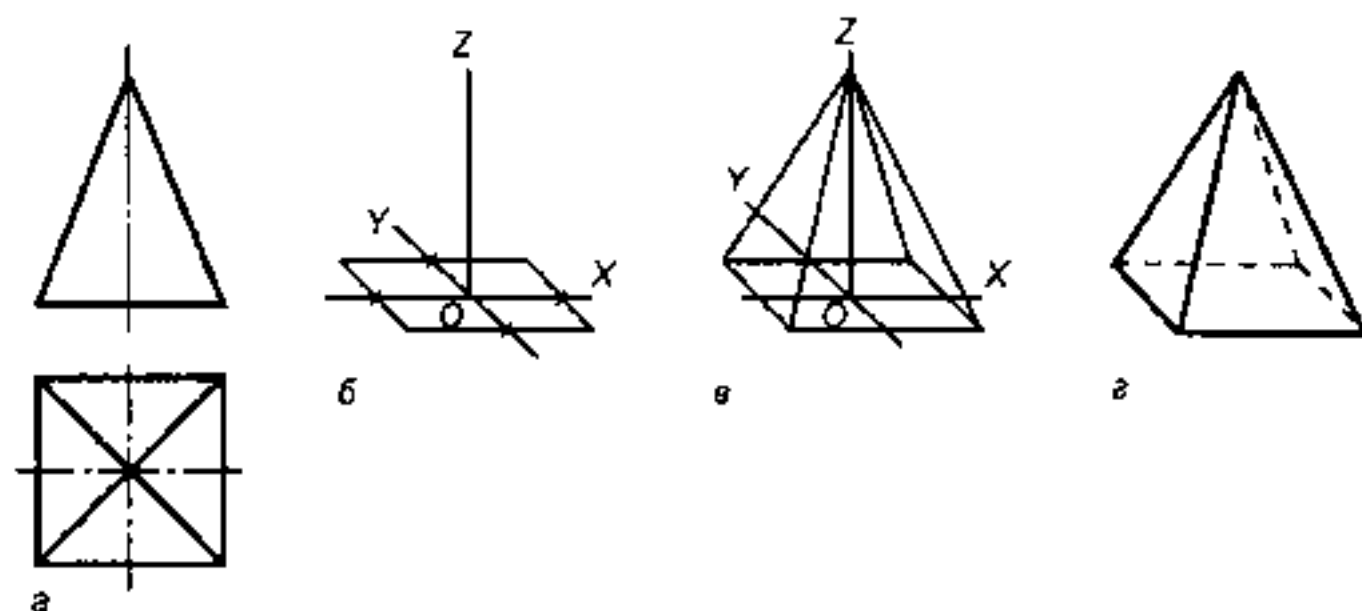


Рис. 91

1. Для построения фигуры основания (квадрат) по оси X отложен полный размер стороны основания пирамиды, а по оси Y , размер, сокращенный вдвое (рис. 91, б). Через полученные точки проведены отрезки прямых линий, параллельные осям X и Y . Полученный па-

рассмотренный выше параллелепипед является фронтальной диметрической проекцией квадрата — основания пирамиды.

2. По оси Z от точки O отложена высота пирамиды. Полученная точка соединена с вершинами основания (рис. 91, *в*).

3. Обведены видимый и невидимый контуры (рис. 91, *г*).

Как видно из построения, высота пирамиды совпадает с осью Z . Такое положение изображаемого объекта, когда его высота, сторона основания, боковые ребра и другие элементы параллельны осям X , Y , Z , является предпочтительным, так как это облегчает построение аксонометрических проекций.

Вычерчивание наглядного изображения детали, имеющей выступ (рис. 92), имеет свои особенности. В этом случае построение следует начинать с вычерчивания тела детали, а затем пристроить к нему выступ, как это сделано на рис. 92, *б—е*.

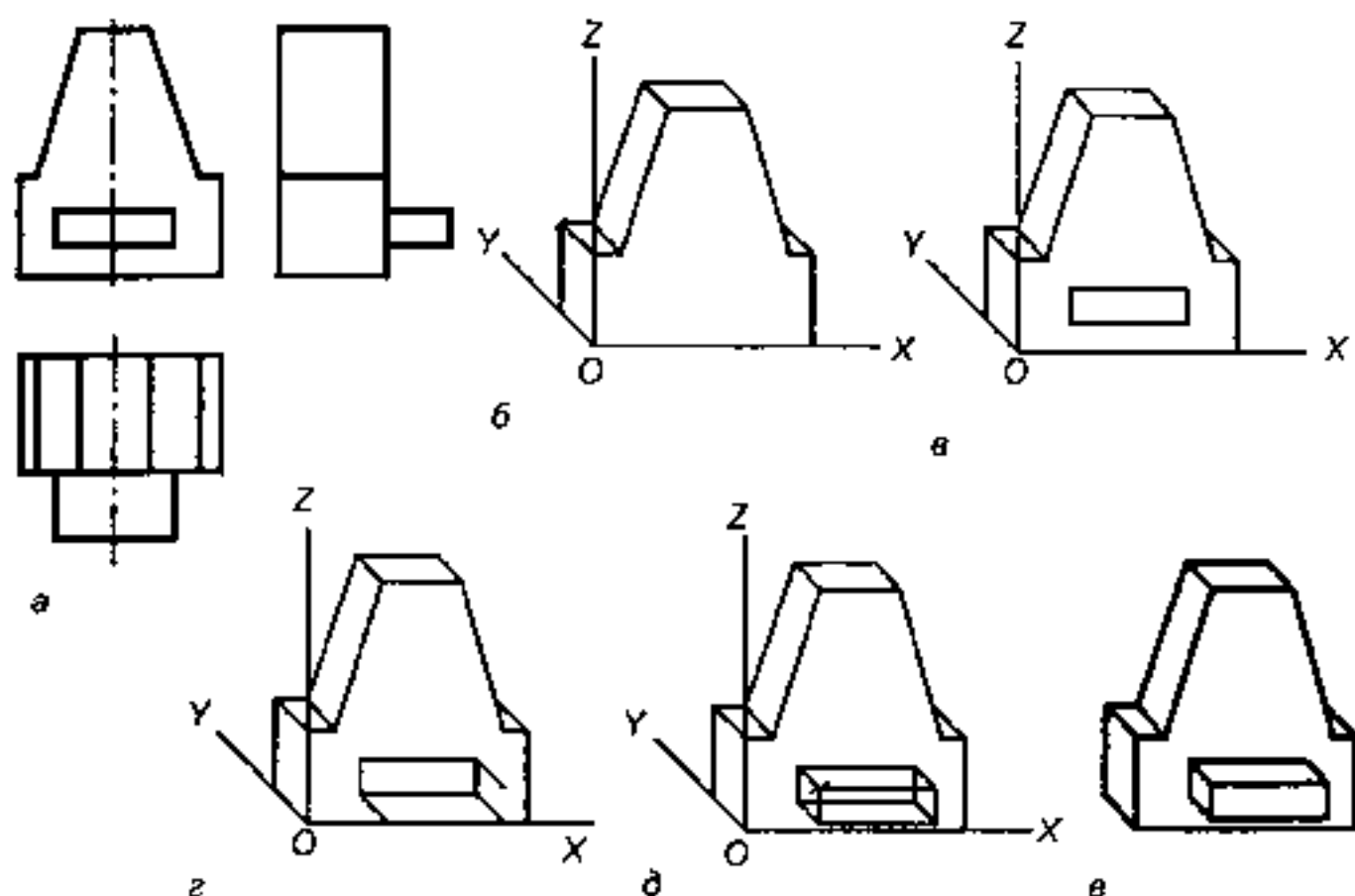


Рис. 92

Построение окружностей во фронтальной диметрической проекции. В рассмотренных выше примерах были выполнены построения фронтальных диметрических проекций предметов, не имеющих элементов, ограниченных поверхностями вращения. Однако в практике большинство деталей такие элементы имеют. Разберем, как во фронталь-

ной диметрической проекции изображаются окружности, плоскости которых соответственно перпендикулярны осям X , Y , Z .

На рисунке 93 вычерчено наглядное изображение куба с вписанными в его грани окружностями. Передняя грань куба, параллельная картинной плоскости, проецируется в квадрат, а окружность, вписанная в него, изображается без искажения, т.е. описывается циркулем. Верхняя и боковая стороны куба проецируются в параллелограммы. Поэтому окружности, вписанные в них, проецируются в эллипсы. Обычно при выполнении наглядных изображений вместо эллипсов вычерчивают овалы, построить которые проще. *Овалы* представляют собой замкнутые кривые, составленные из дуг окружностей.

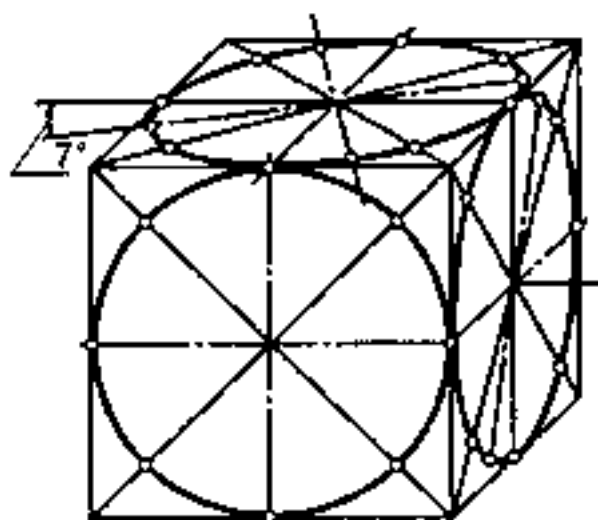


Рис. 93

Для наглядного изображения тел вращения целесообразно использовать фронтальную диметрическую проекцию в тех случаях, когда деталь можно расположить так, чтобы окружности изображались без искажения и, следовательно, описывались циркулем.

Построение фронтальной проекции втулки, основание которой параллельно фронтальной плоскости проекций (рис. 94).

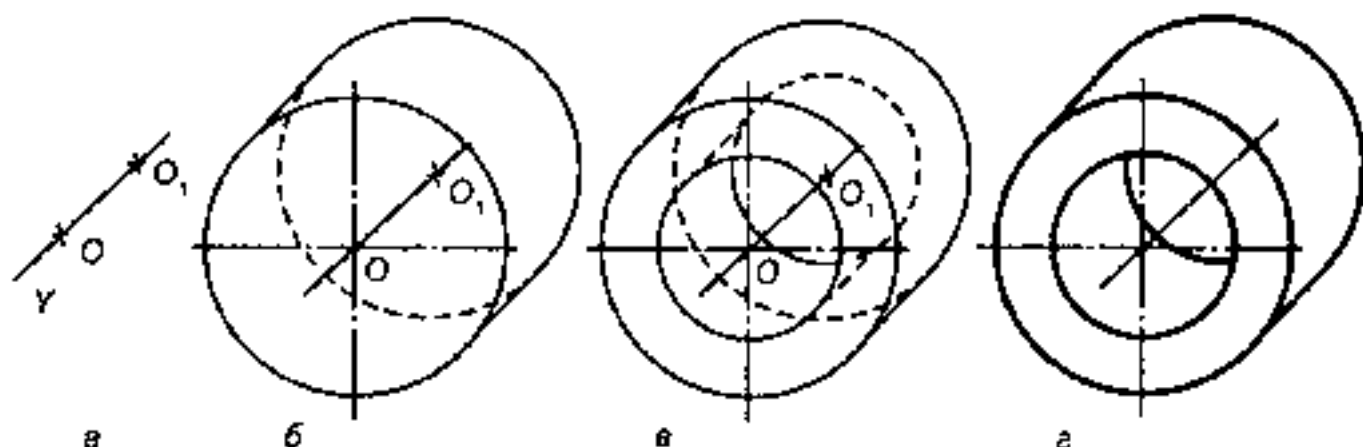


Рис. 94

1. По оси Y от точки O отложен размер, равный половине высоты втулки (рис. 94, а).

2. Из точек O и O_1 как из центров описаны окружности радиусами, равными половине наружного диаметра втулки. К окружностям проведены касательные (рис. 94, б).

3. Из тех же точек O и O_1 описаны окружности радиусами, равными половине размера, соответствующего отверстию во втулке (рис. 94, в).

4. Затем обведен видимый контур (рис. 94, г).

Прямоугольная изометрическая проекция

Образование изометрической проекции. Если куб расположить так, чтобы три грани его были наклонены под одинаковым углом к картинной плоскости, и проецировать куб на эту плоскость с помощью лучей, направленных к ней под прямым углом, то образуется изометрическая проекция (рис. 95).

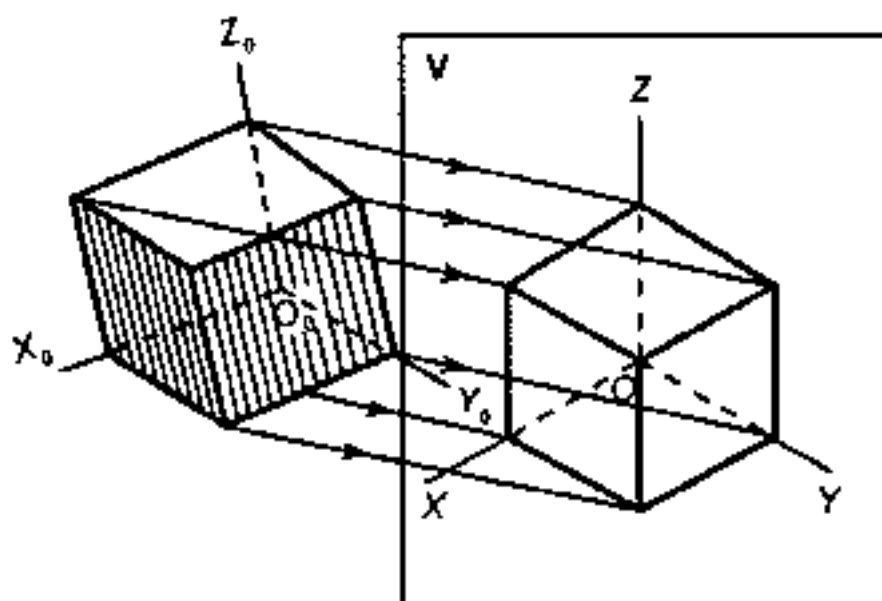


Рис. 95

Расположение координатных осей X , Y , Z в прямоугольной изометрической проекции показано на рис. 96. Ось Z проводят вертикально, а оси X и Y — под углом 30° к горизонтали.

Коэффициент искажения размеров по всем трем осям равен 0,82 (от греч. «изометрия» — равномерность). Для упрощения рекомендуется строить изометрическую проекцию без сокращений по осям координат. Изображение при этом получается больше действительных размеров на 22%, однако построение оказывается более легким.

На рисунке 97 показан способ построения координатных осей с помощью циркуля и линейки. Чтобы построить оси, необходимо выполнить следующие действия.



Рис. 96

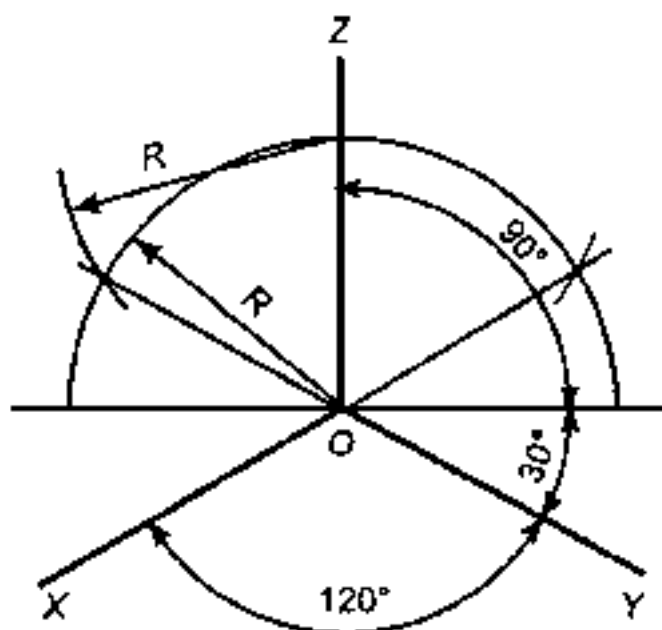


Рис. 97

1. Из точки O , как из центра, описать дугу любого радиуса.
2. Из точки пересечения этой дуги с осью Z сделать на дуге тем же раствором циркуля две засечки.
3. Точку O соединить прямыми линиями с полученными с помощью засечек точками.

Удобно строить оси и выполнять изометрическую проекцию, пользуясь угольниками с углами 30 и 60° .

Примеры построения изометрических проекций.

Построение изометрической проекции правильного шестиугольника (рис. 98).

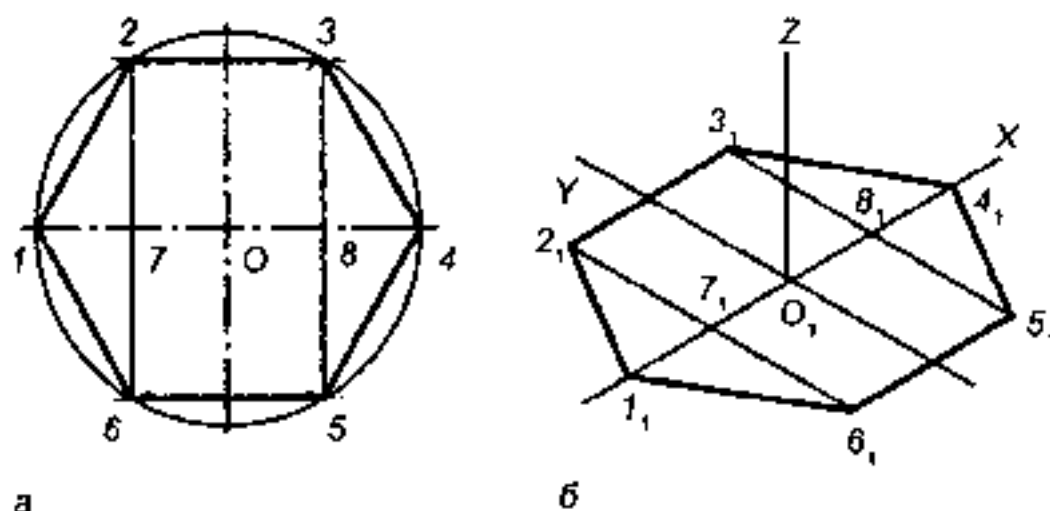


Рис. 98

1. Для построения вычерчивают изометрические оси X , Y , Z .
2. Из точки O_1 по оси X откладывают отрезки O_1I_1 и O_14_1 , равные размеру отрезков OI и $O4$.

3. По этой же оси откладывают отрезки $O_1\gamma_1$ и $O_1\delta_1$, равные отрезкам $O7$ и $O8$.

4. Через полученные точки γ_1 и δ_1 проводят параллельно оси Y прямые линии.

5. На проведенных прямых линиях откладывают отрезки, равные отрезкам $7-2$, $8-3$ и т.д., получают точки $2_1, 3_1, 5_1, 6_1$. Найденные шесть точек последовательно соединяют прямыми.

Построив изометрическую проекцию правильного шестиугольника, нетрудно вычертить и наглядное изображение правильной шестиугольной призмы. Для этого нужно выполнить построения, аналогичные построению фронтальной диметрической проекции треугольной призмы (см. рис. 89):

- восстановить перпендикуляры из вершин основания (в приведенном примере из точек $1_1, 2_1, 3_1, 4_1, 5_1, 6_1$);
- на одном из них отложить размер, равный высоте призмы;
- через полученную точку последовательно провести параллельно ребрам нижнего основания ребра верхнего основания.

Порядок построения изометрической проекции призмы со срезом, три вида которой приведены на рис. 88, а, показан на рис. 99.

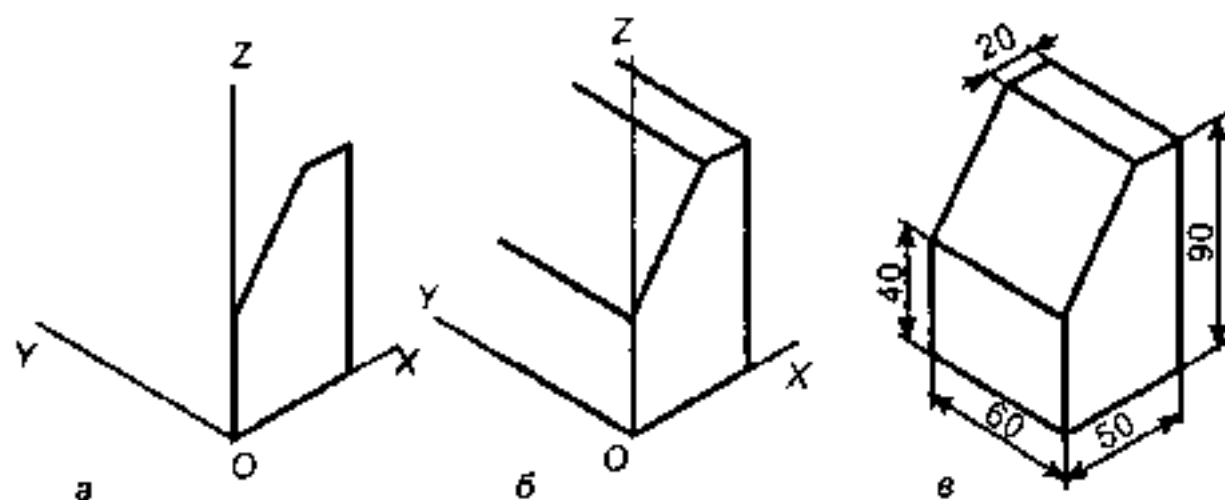


Рис. 99

Построение проведено следующим образом.

1. Вычерчены изометрические оси X, Y, Z . В плоскости XOZ построена передняя грань предмета (рис. 99, а).

2. Из всех вершин полученной фигуры проведены прямые, параллельные оси Y (рис. 99, б), так как боковые ребра призмы перпендикулярны передней грани.

3. По оси Y отложен отрезок 60 мм и проведены линии, параллельные ребрам передней грани.

4. После этого обведен видимый контур и проставлены размеры (рис. 99, в).

Построение изометрической проекции окружностей. На рисунке 100 представлено изображение куба с вписанными в его грани окружностями. Как видно из рисунка, окружности на всех гранях куба изображаются в изометрии в виде одинаковых эллипсов. Для построения этих эллипсов достаточно знать направление и размеры их большой и малой осей.

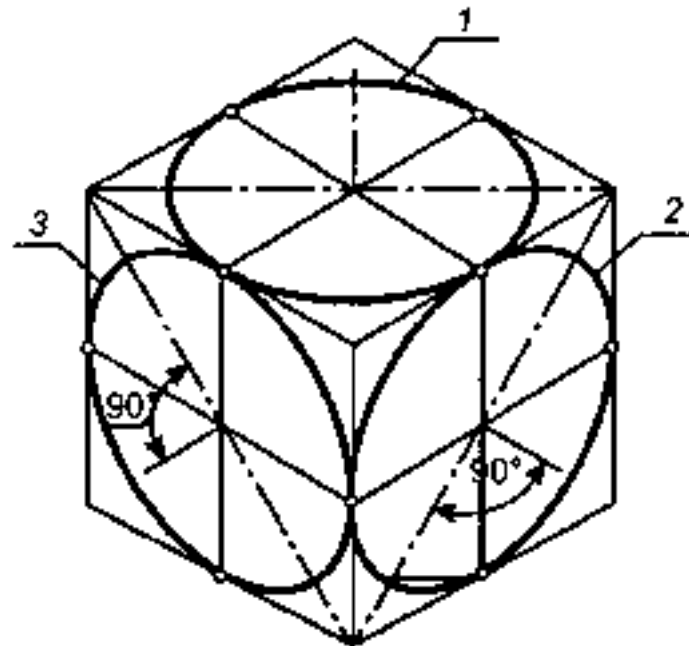


Рис. 100

Для упрощения работы эллипсы заменяют овалами, очерчиваемыми дугами окружностей. Построение овала, изображающего в изометрии окружность, перпендикулярную оси Z , представлено на рис. 101. Построение выполняется следующим образом.

1. Вычерчивают ромб, в который должен вписываться овал, изображающий данную окружность в изометрии.

Для этого от точки O на осях X и Y откладывают в четырех направлениях отрезки, равные радиусу изображаемой окружности (рис. 101, а). Через полученные точки a, b, c, d проводят прямые, параллельные осям X и Y . Эти прямые образуют ромб, стороны которого равны диаметру изображаемой окружности.

2. Из вершин тупых углов (точки A и B) описывают дуги ab и cd радиусом R , равным длине прямых Ac (Ad) или Ba (Bb) соответственно (рис. 101, а).

3. Проводят прямые Va и Vb . Точки C и D пересечения прямых Va и Vb с горизонтальной диагональю ромба являются центрами малых дуг, сопрягающих большие (рис. 101, б).

4. Описывают малые дуги радиусом R_1 , равным отрезку Ca (Db).

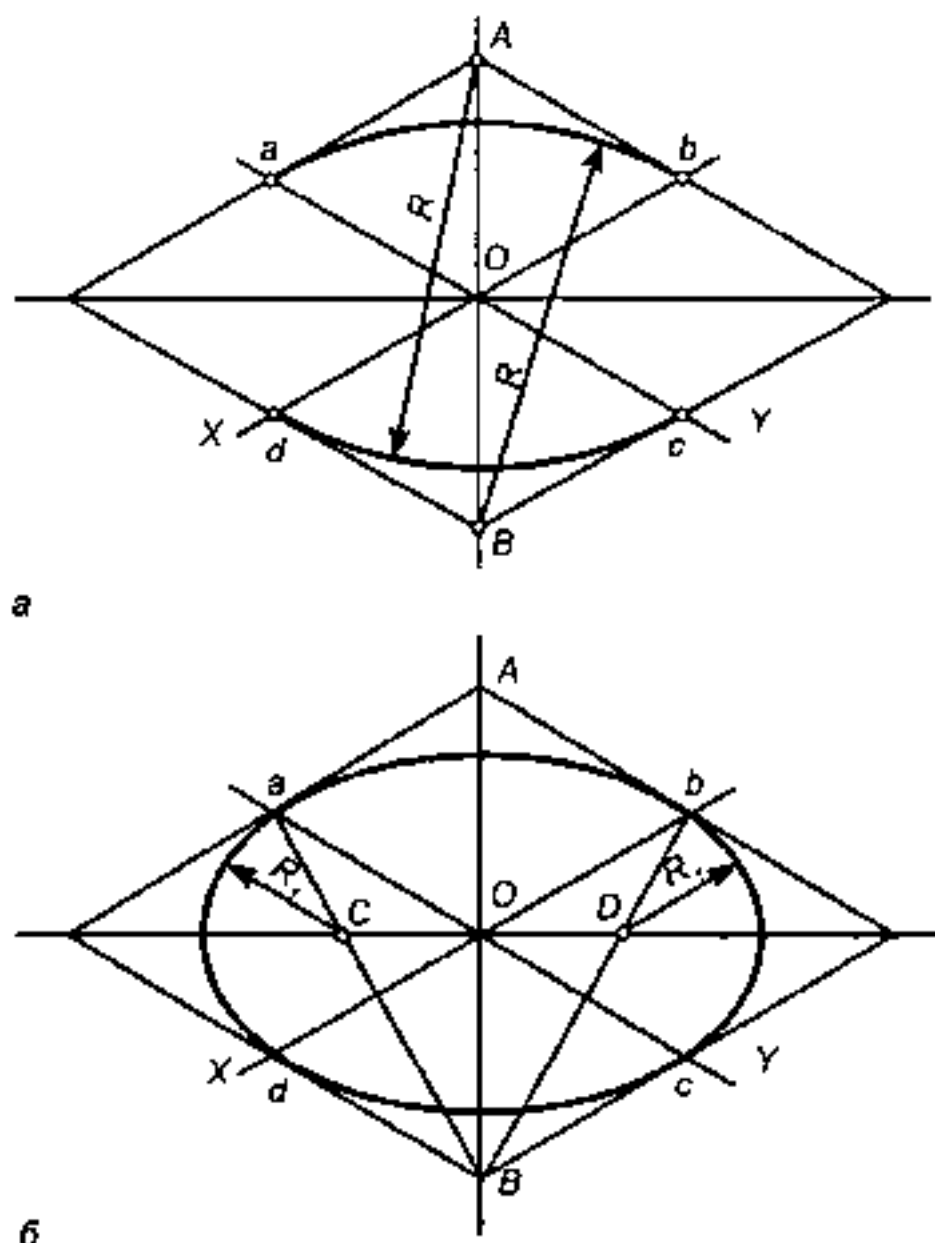


Рис. 101

Построение изометрических проекций деталей. В качестве примера рассмотрим порядок построения изометрической проекции детали, два вида которой даны на рис. 102, а.

Построение проводят в следующем порядке.

1. Сначала вычерчивают исходную форму детали — угольник.
2. Затем строят овалы, изображающие полукруг (рис. 102, б) и окружности (рис. 102, в, г).

Для этого на вертикально расположенной плоскости находят точку O — центр окружности и полукруга. Через точку O проводят изометрические оси X и Z . Таким построением получают ромб, в который вписана половина овала (рис. 102, б). Овалы на параллельно расположенных плоскостях строят перенесением центров дуг на отрезок, равный расстоянию между данными плоскостями. Двойными кружочками на рис. 102 показаны центры этих дуг.

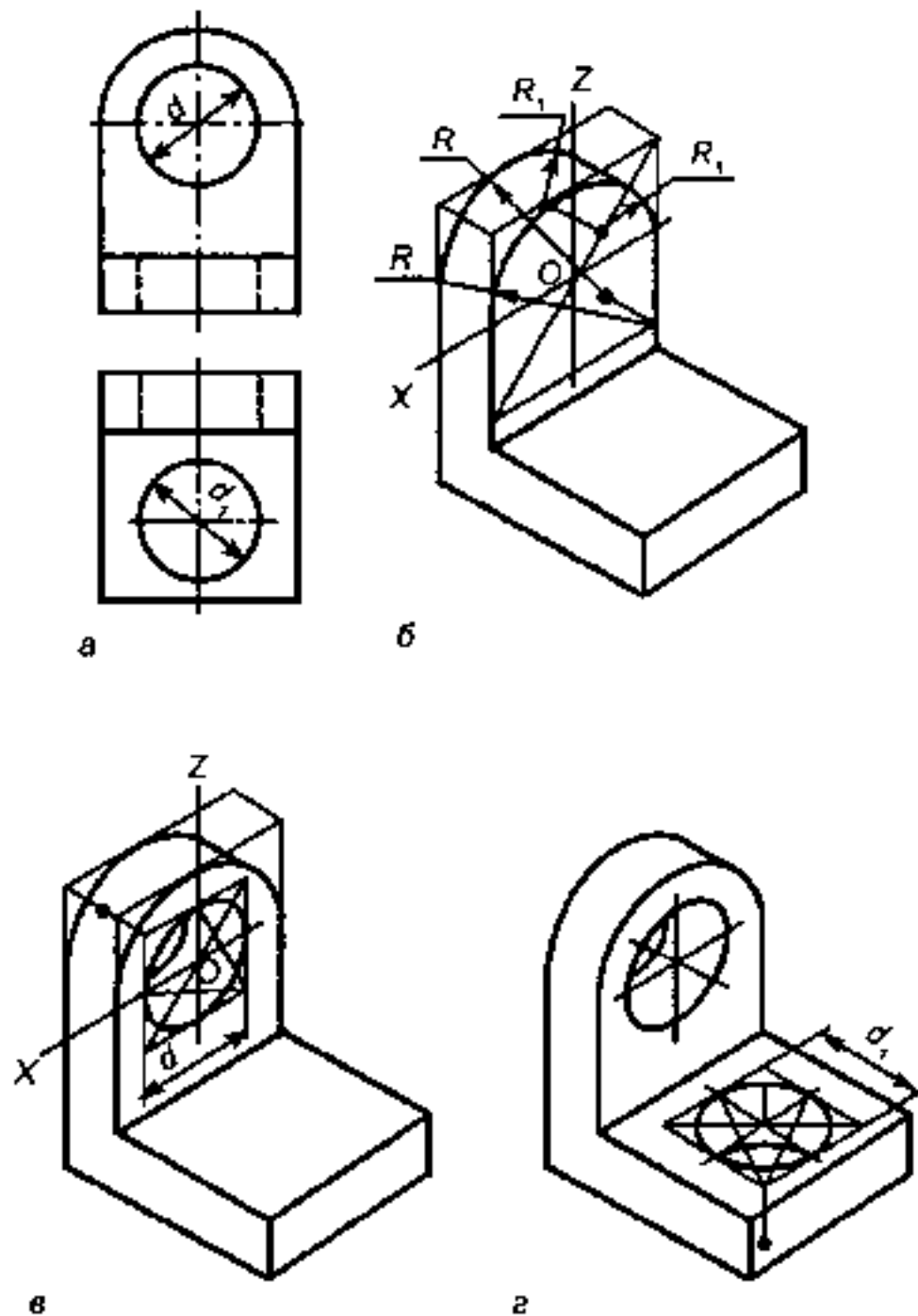


Рис. 102

На тех же осях X и Z строят ромб со стороной, равной диаметру окружности d . В ромб вписывают овал (рис. 102, *в*).

Находят центр окружности на горизонтально расположенной грани, проводят изометрические оси, строят ромб, в который вписывают овал (рис. 102, *г*).

Диметрическая прямоугольная проекция

Расположение осей в прямоугольной диметрической проекции показано на рис. 103. Ось Z проводят вертикально, ось X — под углом $7^\circ 10'$ к горизонтали, а ось Y образует с горизонталью угол $41^\circ 25'$.

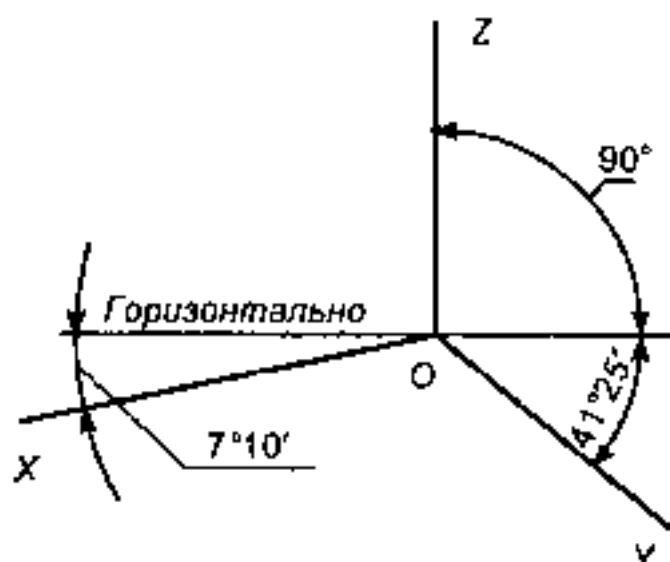


Рис. 103

Построить оси диметрической проекции можно с помощью линейки и циркуля, как показано на рис. 104. Для построения из точки O откладывают по горизонтали вправо и влево по восемь равных делений. Из концевых точек последних делений восстанавливают перпендикуляры. Высота их равна: для перпендикуляра к оси X — одному делению, а для перпендикуляра к оси Y — семи делениям. Крайние точки перпендикуляров соединяют с точкой O .

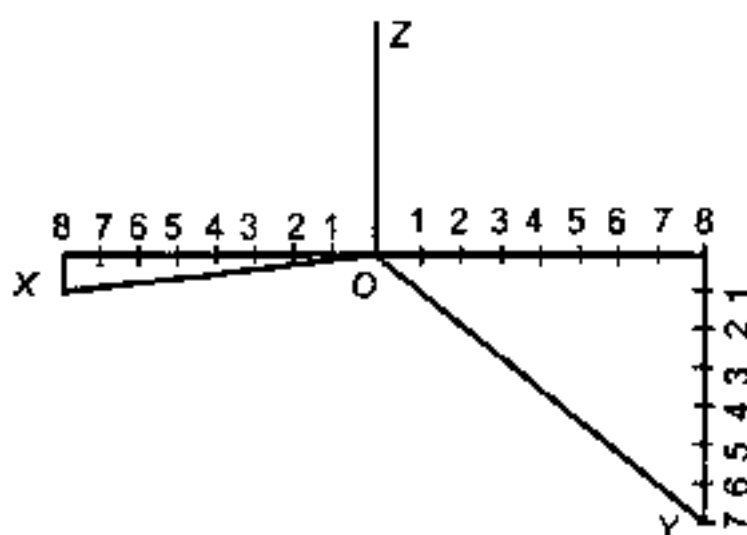


Рис. 104

Стандарт рекомендует строить диметрическую проекцию по осям X и Z без искажения, а по оси Y — с учетом коэффициента искажения 0,5 (изображение при этом увеличивается на 6% против реального). При вычерчивании диметрической прямоугольной проекции, как и при построении косоугольной фронтальной диметрической проекции, размеры по оси Y при построении уменьшают в два раза, а по осям X и Z откладывают натуральную величину.

Построение диметрической прямоугольной проекции окружностей. Окружности в диметрической проекции изображаются эллипсами.

На рисунке 105 показана диметрическая проекция куба с вписанными в его грани окружностями. Большая ось эллипса (1), расположенного на верхней грани куба, проходит горизонтально. Большая ось эллипса (3), находящегося на боковой грани, составляет с вертикалью угол 7° . Большая и малая оси эллипса (2) проходят по диагоналям ромба.

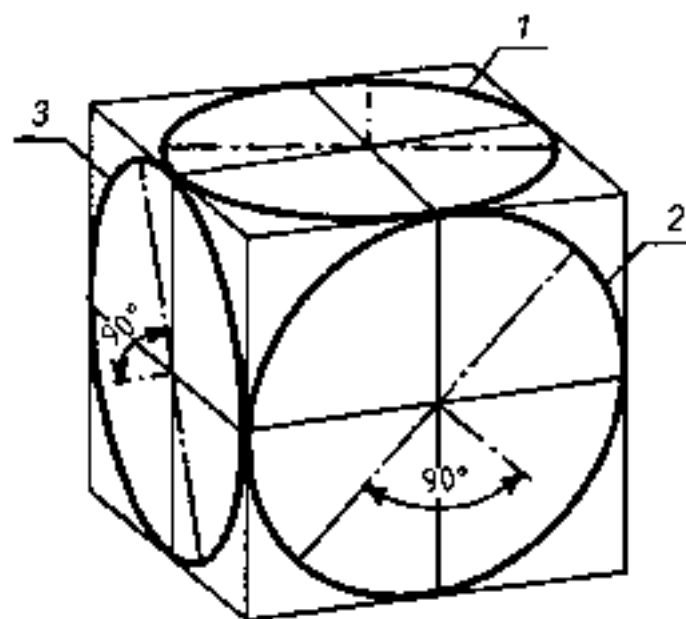


Рис. 105

Построение наглядных изображений в диметрической прямоугольной проекции проводится по общим правилам аналогично рассмотренным выше построениям. Диметрическая прямоугольная проекция по виду получаемого изображения напоминает косоугольную фронтальную диметрическую проекцию (см. рис. 84, а, в).

3.4. Техническое рисование

Техническим рисованием называется выполнение аксонометрического изображения предмета на глаз и от руки. Этим способом пользуются в тех случаях, когда нужно быстро и наглядно показать на бумаге форму предмета. Обычно в этом возникает необходимость при конструировании и при чтении чертежей, когда с помощью технического рисунка нужно пояснить форму детали, представленной на чертеже.

Выполняя технический рисунок, придерживаются правил построения аксонометрических проекций: под теми же углами располагают

оси, так же сокращают размеры по осям, соблюдают форму эллипсов и последовательность построения.

Выбор вида аксонометрической проекции (косоугольной фронтальной диметрической, прямоугольных изометрической или диметрической), на основе которой будет выполняться технический рисунок, зависит от формы изображаемой детали. Нужно стремиться к тому, чтобы выполнение рисунка было наиболее простым, а изображение получалось достаточно наглядным.

При выполнении фронтальной диметрической проекций окружности и другие элементы изображаются без искажений, если они располагаются в плоскостях, параллельных фронтальной плоскости проекций (рис. 94). Поэтому фронтальной диметрической проекцией целесообразно пользоваться, когда все или большая часть окружностей располагаются в плоскостях, параллельных указанной.

Изометрическое изображение деталей предпочтительнее применять в тех случаях, когда цилиндрические элементы имеются на разных сторонах детали.

О преимуществах и недостатках разных видов аксонометрических проекций можно судить, сравнивая изображения фланца, выполненные во фронтальной диметрической (рис. 106, а), изометрической (рис. 106, б) и диметрической прямоугольной (рис. 106, в) проекциях.

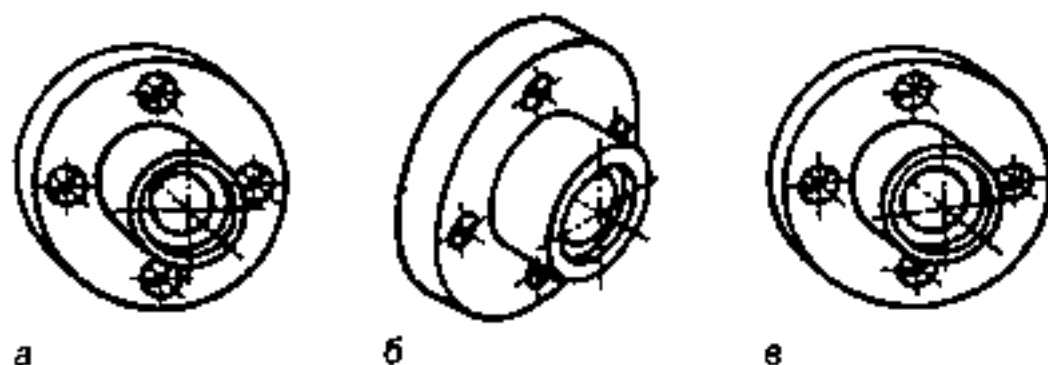


Рис. 106

Преимуществами фронтальной диметрической проекции (рис. 106, а) являются легкость построения осей и возможность вычерчивать циркулем окружностей, если они расположены в плоскости, которая проецируется без искажения, как на рисунке.

Преимущество изометрической проекции (рис. 106, б) состоит в том, что эллипсы во всех плоскостях строятся одинаково и сравнительно просто. Недостатком ее является то, что изображение предмета, вычерченного без сокращения размеров, получается несколько больше его натуральной величины.

Для успешного выполнения технических рисунков важно научиться проводить от руки прямые линии под углом 30° и 45° , рисовать окружности, шестиугольники и эллипсы.

Способы, облегчающие зарисовку. На рисунке 107 приведены способы, облегчающие зарисовку указанных углов и фигур.

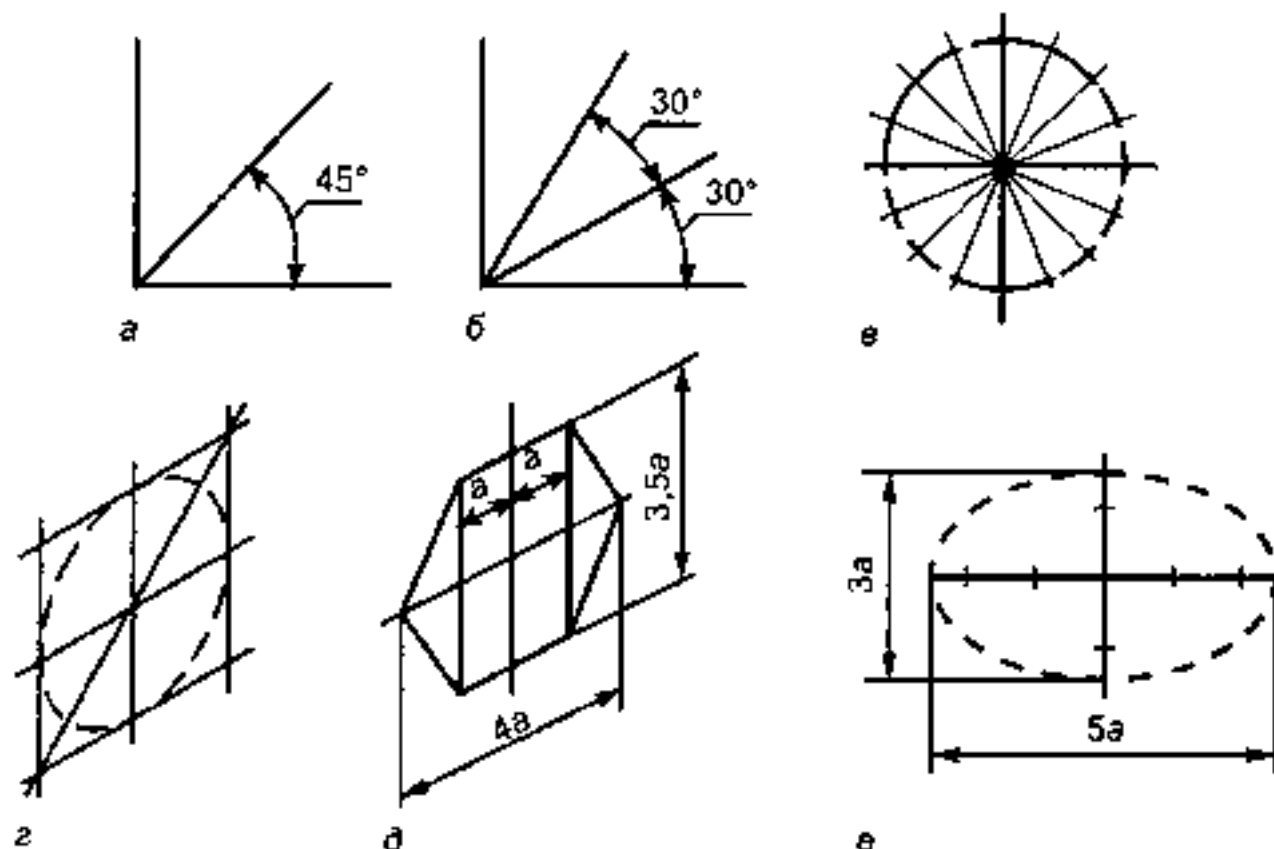


Рис. 107

Чтобы построить на глаз угол 45° , достаточно разделить прямой угол пополам (рис. 107, а).

Для построения угла 30° нужно прямой угол разделить на три равные части (рис. 107, б).

Окружность и овал нетрудно описать, если выполнить построения, представленные на рис. 107, в, г.

Правильный шестиугольник в изометрии (рис. 107, д) можно нарисовать, если на оси, расположенной под углом 30° , отложить четыре равных отрезка ($4a$), а на вертикальной оси — примерно 3,5 таких же отрезка. Это позволит наметить вершины шестиугольника, сторона которого будет равна $2a$. Следовательно, отрезок a , с помощью которого проведено построение, берется равным половине стороны изображаемого шестиугольника.

Чтобы построить эллипс (рис. 107, е), нужно длину большой оси разделить на пять равных отрезков. Тогда малая ось составит три таких отрезка.

Если технический рисунок выполняется на бумаге, разлинованной в клетку, то аксонометрические оси удобно строить по соотношению клеток, как показано на рис. 108.

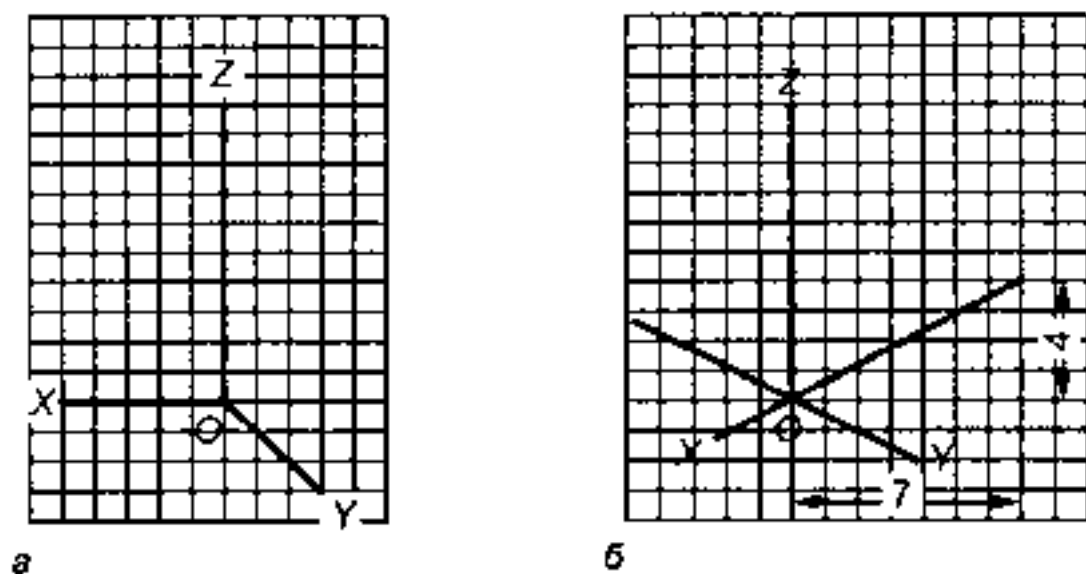


Рис. 108

На рисунке 108, а проведены оси для фронтальной диметрической проекции. Угол в 45° получается в результате проведения диагонали квадрата.

На рис. 108, б приведен способ построения осей изометрической проекции. Соотношение катетов прямоугольного треугольника 7:4 дает угол, равный 30° .

Технические рисунки становятся более наглядными, если на них нанести штриховку. Выполняя штриховку, предполагают, что свет падает на предмет слева и сверху. Освещенные поверхности оставляют светлыми, а теневые покрывают более частой штриховкой. Можно для выявления рельефности форм предмета накладывать штриховку не по всей поверхности детали, а только в местах, подчеркивающих образование цилиндрических, кольцевых и других элементов (рис. 109).

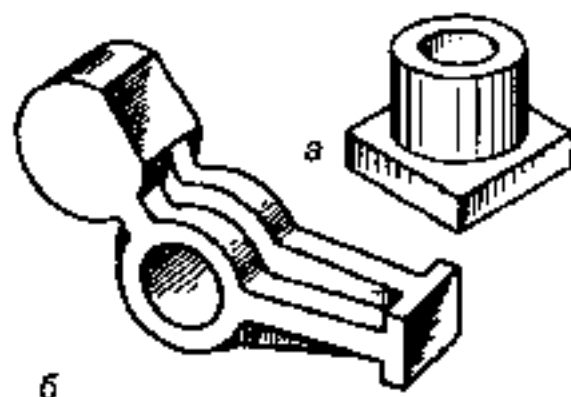


Рис. 109

Вопросы для самопроверки

1. Как располагаются оси фронтальной диметрической проекции? По какой оси сокращаются размеры?
2. Какова последовательность построения фронтальной диметрической проекции?
3. В какие фигуры проецируются во фронтальной диметрической проекции окружности, вписанные в грани куба? Как это влияет на выбор положения детали для проецирования?
4. Как располагаются оси изометрической проекции? Производится ли сокращение размеров по ее осям?
5. Как строят овалы, заменяющие эллипсы в изометрии?
6. Что называется техническим рисованием?
7. Как располагаются оси при выполнении технических рисунков?

Задания для самопроверки

1. На рисунке 110 представлены предметы и их чертежи. Определите, какому рисунку, обозначенному буквой, соответствует чертеж, обозначенный цифрой.

2. Найдите на каждой из проекций, какие поверхности, обозначенные буквами, перпендикулярны фронтальной или горизонтальной плоскости проекций на рис. 111.

3. На рисунке 112 представлены чертеж и наглядное изображение детали. Определите, какой поверхности детали, обозначенной буквой на наглядном изображении, соответствуют линии и фигуры, обозначенные цифрами на чертеже.

4. Определите на всех проекциях поверхности, обозначенные буквами на наглядном изображении детали, представленной на рис. 113.

5. Рассмотрите чертежи, представленные на рис. 114, и ответьте на следующие вопросы применительно к каждому чертежу:

- 1) Какие виды (проекции) даны на чертеже?
- 2) Из каких геометрических тел состоит деталь?
- 3) Каковы размеры каждого геометрического тела?

6. Изобразите деталь по приведенному ниже описанию и нанесите на чертеж размеры.

Верхняя часть детали имеет форму цилиндра диаметром 35 мм. Вдоль оси просверлено глухое отверстие диаметром 20 мм и длиной 30 мм. Другой конец детали представляет собой призму. Размеры основания призмы 24×24 мм, высота ее — 30 мм. Общая длина детали — 90 мм.

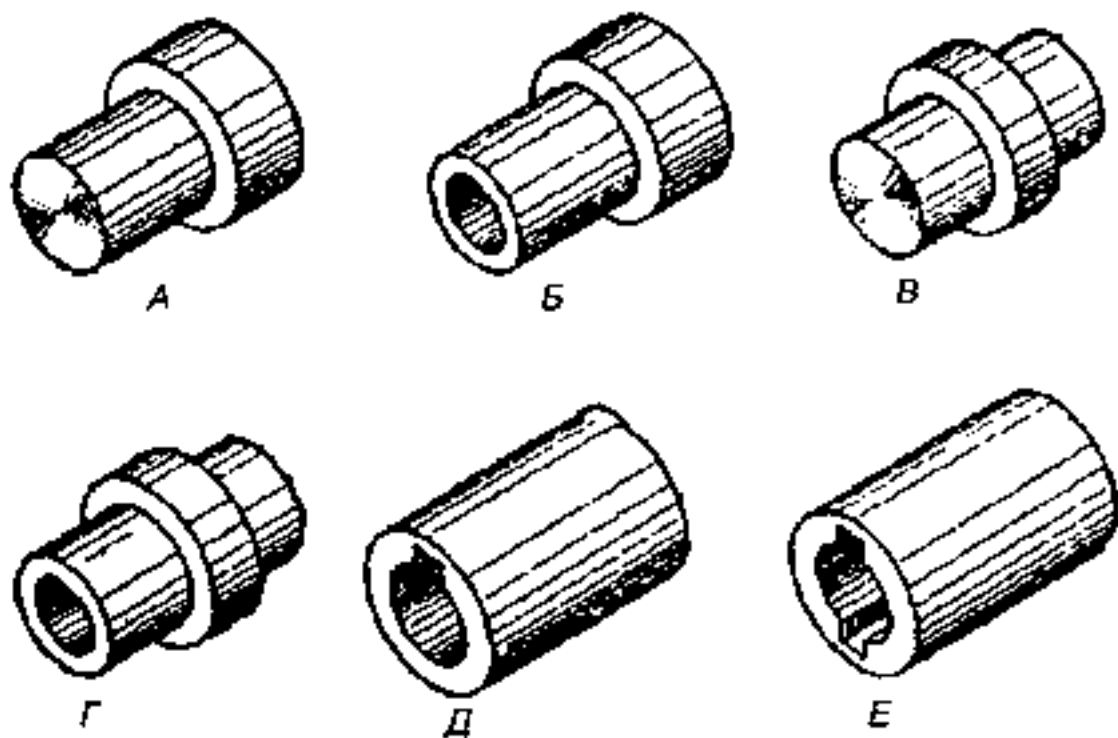
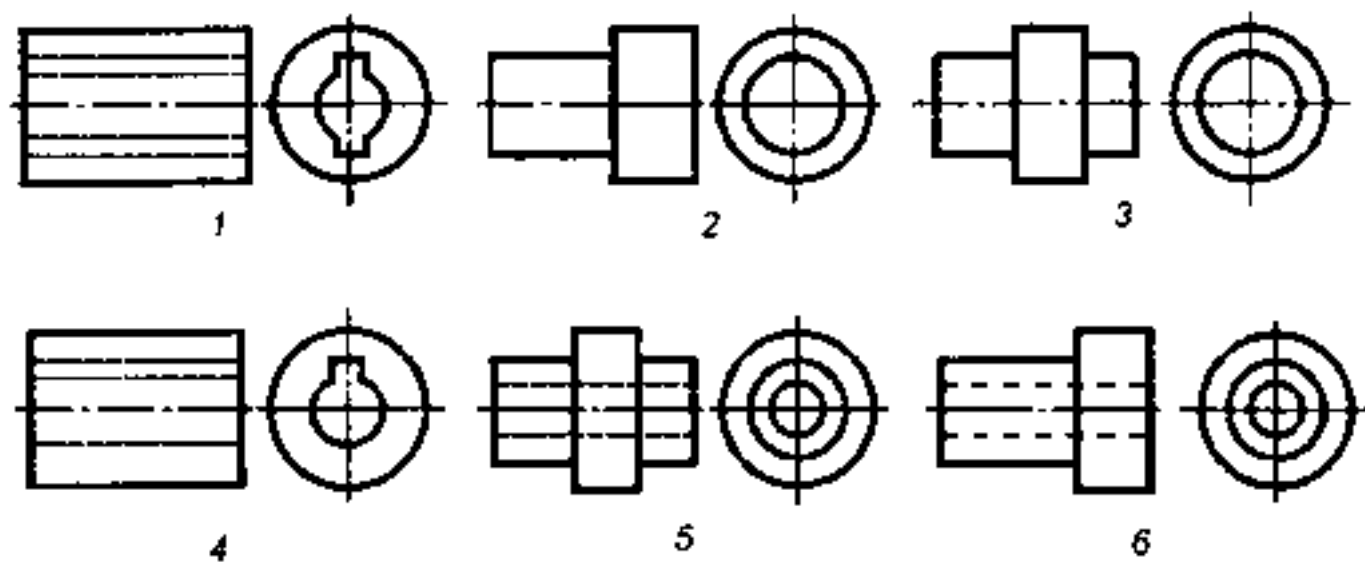


Рис. 110

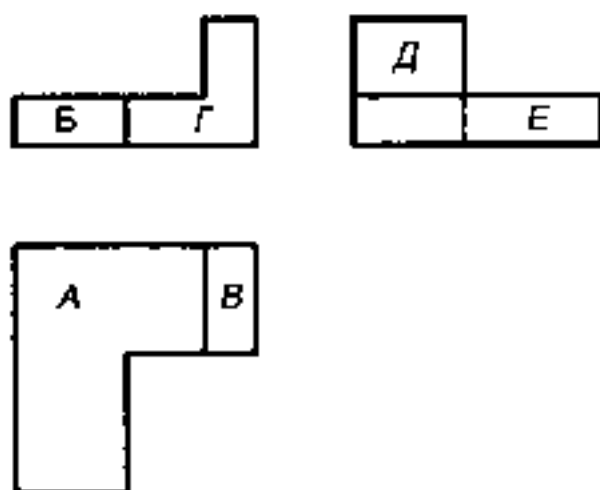


Рис. III

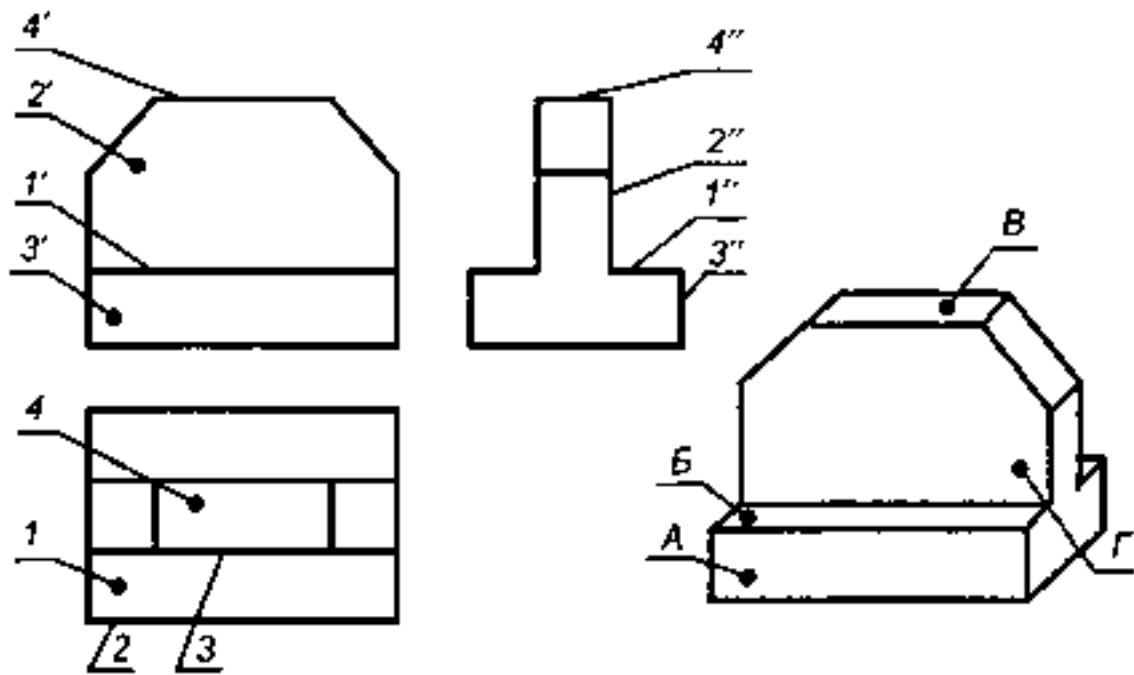


Рис. 112

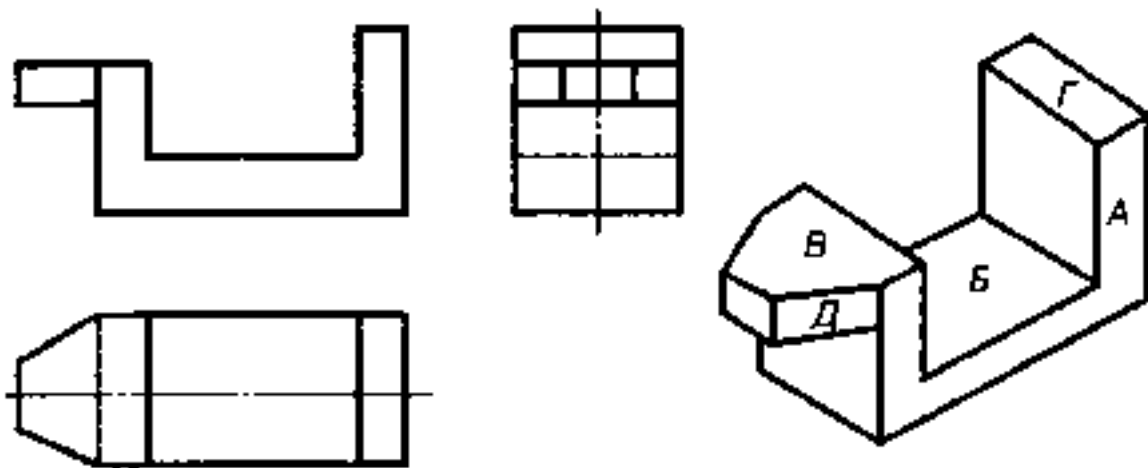


Рис. 113

7. Выполните комплексные чертежи и аксонометрические проекции следующих геометрических тел:

- 1) цилиндра высотой 90 мм и диаметром 60 мм;
- 2) конуса высотой 100 мм и диаметром 50 мм;
- 3) куба со стороной 110 мм (масштаб 1:2);
- 4) правильной треугольной призмы высотой 60 мм и стороной основания 45 мм;
- 5) правильной шестиугольной призмы высотой 120 мм и стороной основания 50 мм (масштаб 1:2);
- 6) правильной четырехугольной пирамиды высотой 30 мм и стороной основания 20 мм (масштаб 2:1).

Нанесите размеры.

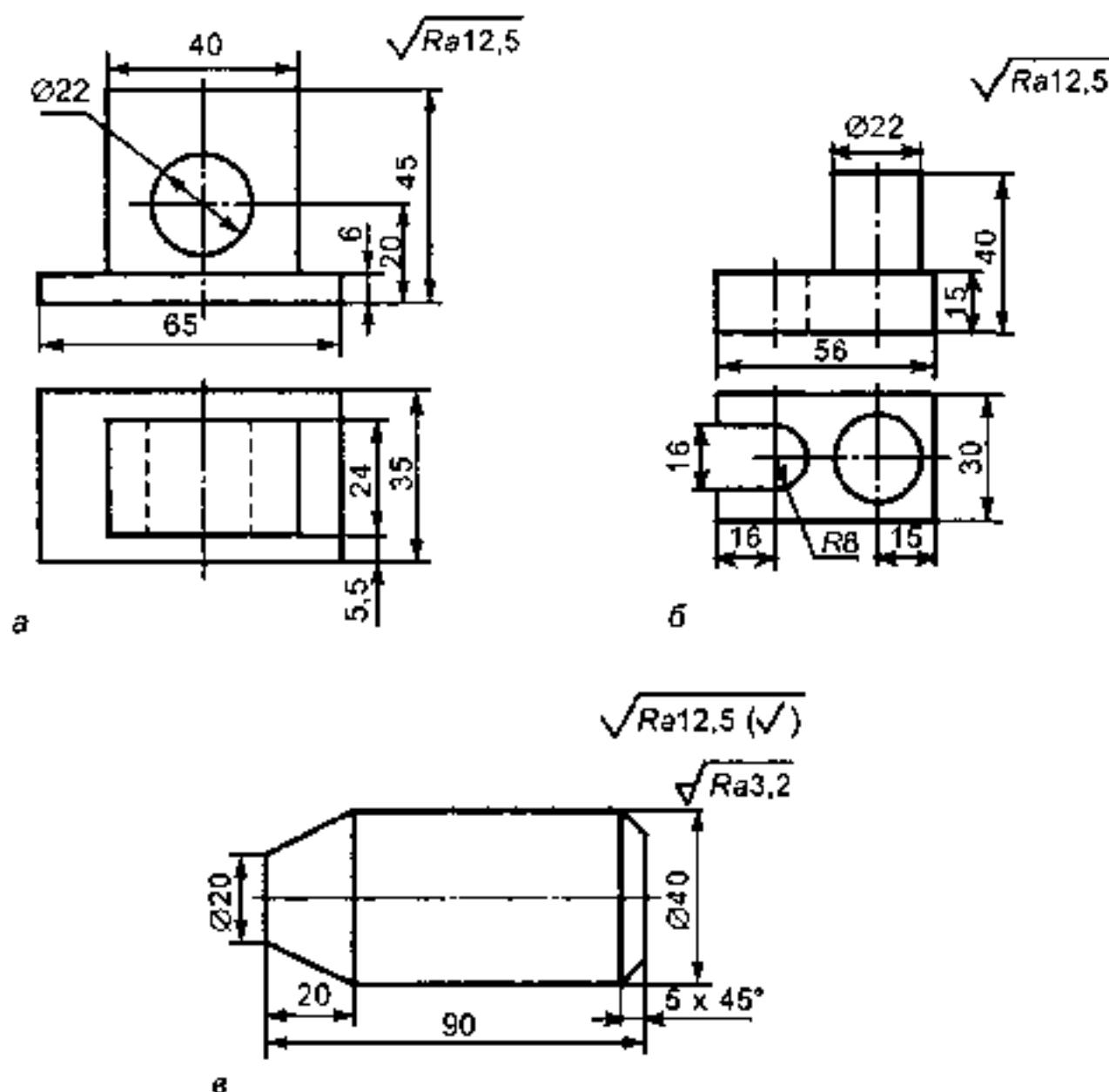


Рис. 114

8. Вычертите фронтальные диметрические проекции деталей, представленных на рис. 115. Нанести размеры, указанные на чертежах.

9. Постройте овал, заменяющий изображение в изометрии окружности, диаметром 60 мм, расположенной перпендикулярно оси Z.

10. Вычертите в изометрической проекции куб с вписанными в его грани окружностями диаметром 70 мм.

11. Постройте изометрическую проекцию вертикально расположенной правильной треугольной призмы со стороной 50 мм и высотой 35 мм, имеющей сквозное цилиндрическое отверстие диаметром 21 мм, ось которого проходит через центры оснований.

12. Вычертите изометрические проекции деталей, изображенных на рис. 116. Нанести размеры, указанные на чертежах.

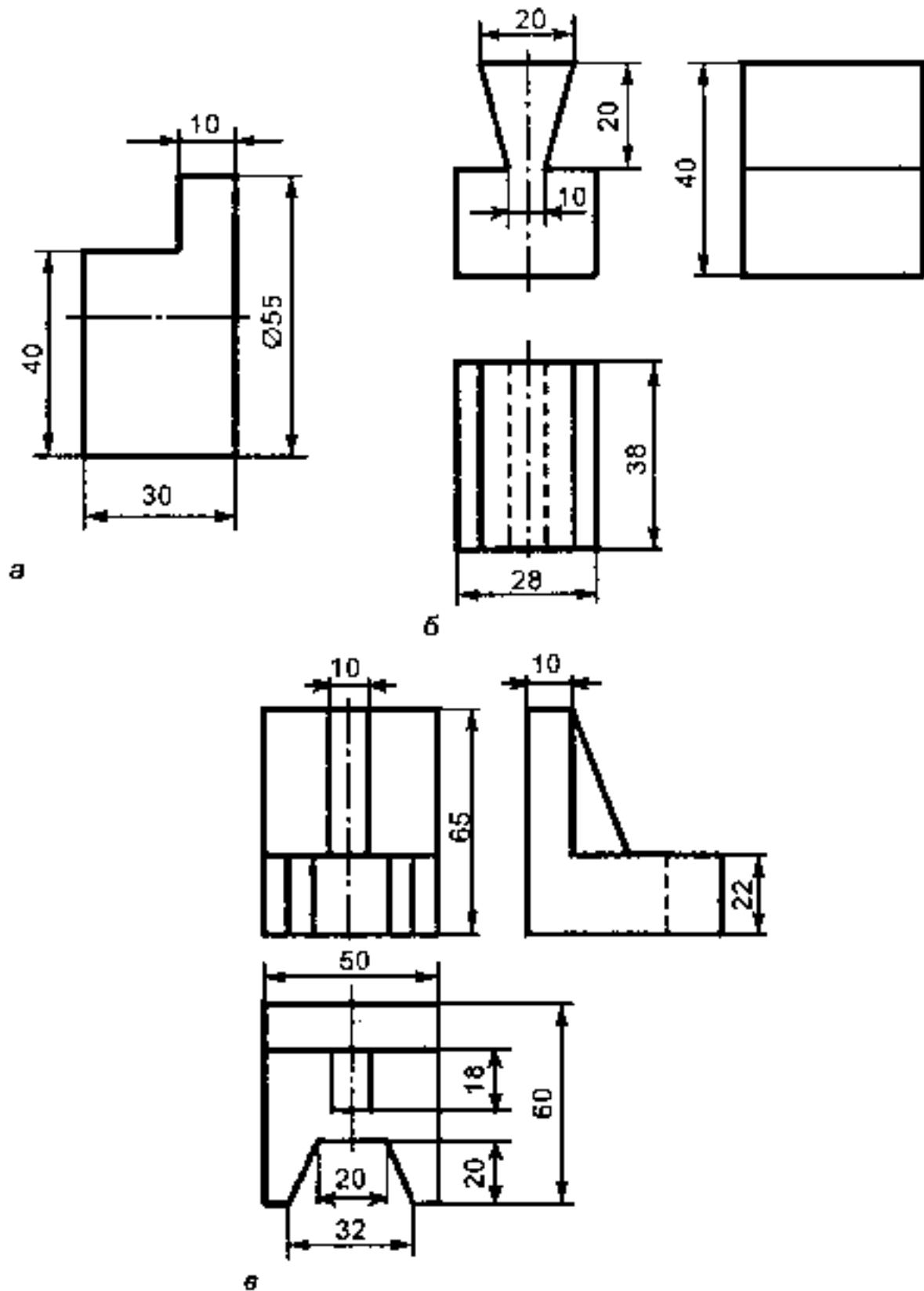


Рис. 115

13. Нарисуйте эллипсы, изображающие в изометрии окружности, плоскости которых расположены перпендикулярно осям X , Y , Z .

14. Выполните технический рисунок куба со стороной, равной 40 мм.

15. Выполните технические рисунки деталей по чертежам, приведенным на рис. 114—116.

ВИДЫ. РАЗРЕЗЫ. СЕЧЕНИЯ

Согласно ГОСТ 2.305—2008 изображения на чертежах должны выполняться по методу прямоугольного проецирования. При этом предполагается, что предмет расположен между наблюдателем и соответствующей плоскостью проекций.

В ГОСТ 2.305—2008 даны классификация изображений и правила их выполнения на чертежах.

Изображения на чертеже в зависимости от содержания делятся на виды, разрезы, сечения.

4.1. Виды

Видом называется ортогональная проекция обращенной к наблюдателю видимой части поверхности предмета, полученное на плоскости проекций.

Основные виды

Основными видами называются изображения, полученные проецированием предмета на шесть основных плоскостей проекций, за которые приняты грани куба (см. рис. 67, 68). Основными видами являются: вид спереди, вид сверху, вид слева, вид справа, вид сзади, вид снизу. Фронтальная проекция (вид спереди) называется *главным видом*.

Виды на чертежах изображаются, как правило, в проекционной связи. При выполнении чертежа важно правильно выбрать главный вид. На главном виде предмет следует располагать так, чтобы изображение давало наиболее полное представление о форме и размерах предмета.

Предметы, состоящие из нескольких частей, следует изображать в функциональном положении или в положении, удобном для изготовления. Если функциональное положение предмета наклонное, его изображают в вертикальном или горизонтальном положении. Длинные (высокие) предметы, функциональное положение которых вертикальное (оси, валы, столбы, колонны и т.п.), можно изображать в горизонтальном положении.

Количество изображений на чертеже должно быть наименьшим, но достаточным для полного и однозначного представления об изображаемом предмете. Например, на рис. 68 было бы достаточно трех видов: 1, 2 и 3. В целях уменьшения количества изображений допускается на видах показывать невидимые части предмета с помощью штриховых линий толщиной $s/2 - s/3$ (s — толщина основной линии).

Изображения можно упрощать в соответствии с основными правилами, допускаемыми государственными стандартами.

На рисунке 68 все виды находятся в прямой проекционной связи с главным видом. При таком расположении проекции любой точки предмета на виде снизу, главном виде и виде сверху располагаются на одной и той же вертикальной линии, а проекции этой же точки на виде справа, главном виде и виде слева располагаются на одной и той же горизонтальной линии.

Если виды предмета расположены в проекционной связи, названия их на чертежах не надписываются (рис. 117, а).

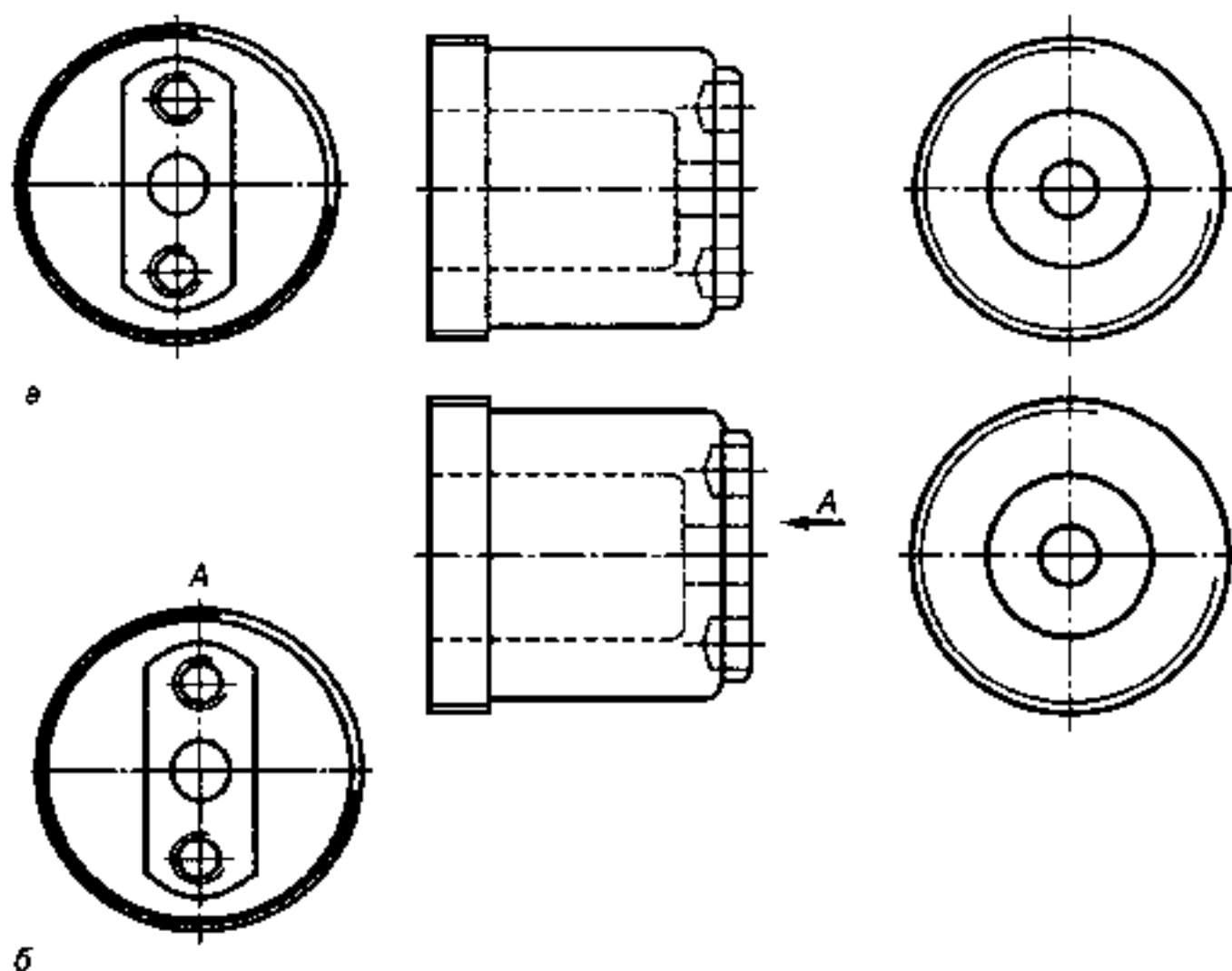


Рис. 117

В тех случаях, когда виды не находятся в проекционной связи, т.е. когда:

- виды смещены относительно главного изображения;
- виды отделены от главного изображения другими изображениями;
- виды и главное изображение, к которому они относятся, расположены на разных листах,

на чертеже указывают:

- направление взгляда стрелкой;
- стрелку обозначают прописной буквой;
- над соответствующим изображением вида пишут ту же букву, которой обозначена стрелка (рис. 117, б).

На рисунке 117, а виды расположены в проекционной связи. На рисунке 117, б главный вид и вид слева расположены в проекционной связи, они не требуют дополнительных пояснений, а вид справа смещен относительно главного вида. Поэтому на чертеже стрелкой показано направление взгляда (справа), стрелка и соответствующий вид обозначены буквой А.

Дополнительный и местный виды

В тех случаях, когда предмет или отдельные его элементы проецируются на основные плоскости проекций в искаженном виде, на их изображениях нельзя проставить размеры. Размеры наносятся только на тех изображениях, на которых соответствующие элементы детали изображены без искажения формы и размеров. В этом случае применяют дополнительные виды.

Дополнительные виды получают проецированием предмета на дополнительные плоскости проекций, не параллельные ни одной из основных плоскостей проекций. В электронных моделях дополнительные виды не применяют.

Если изображения находятся в прямой проекционной связи с главным видом, то на чертеже поясняющие надписи не делают (рис. 118).

Если вид расположен не в проекционной связи, то на чертеже указывают направление взгляда стрелкой с буквенным обозначением, это же обозначение пишут над изображением (вид А на рис. 119, а) аналогично обозначению основного вида, расположенного не в проекционной связи с главным видом.

Вид может быть повернут относительно его изображения на главном виде. В этом случае обозначение изображения дополняется условным графическим обозначением \odot (вид А на рис. 119, б).

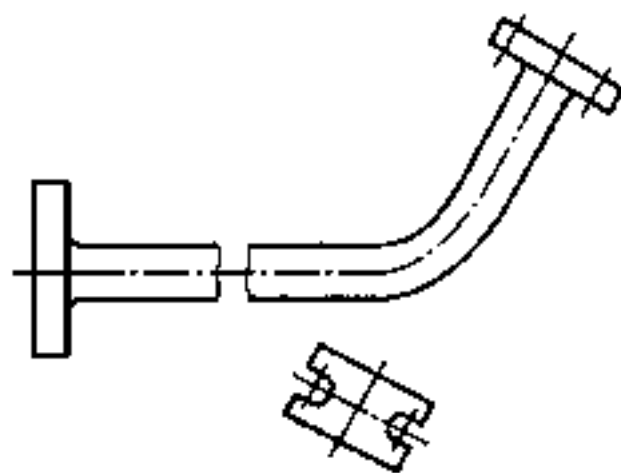


Рис. 118

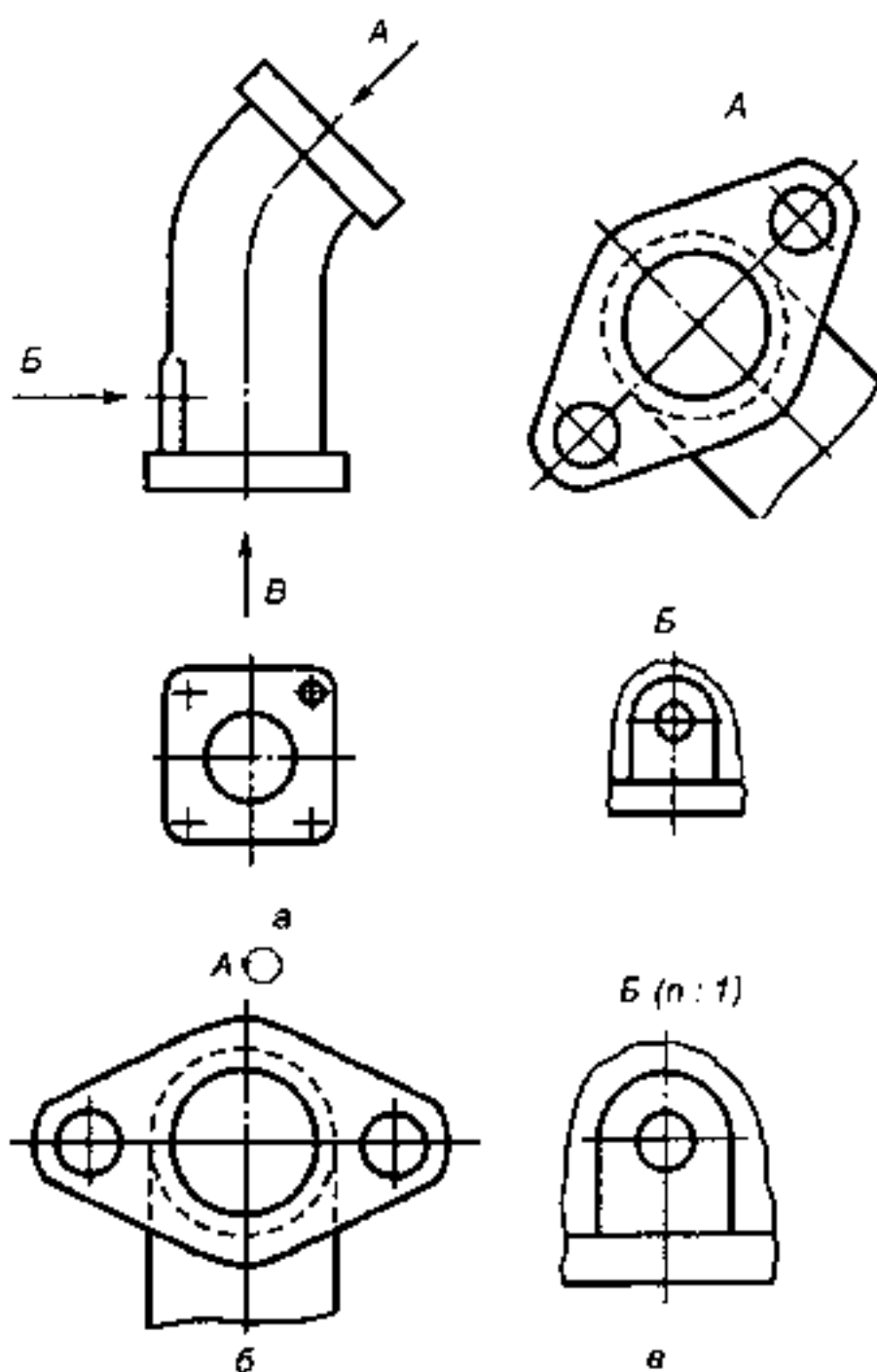


Рис. 119

Местным видом называется изображение отдельного, ограниченно-го места поверхности изображаемого предмета (виды *Б* и *В* на рис. 119). Местный вид может быть ограничен линией обрыва (вид *Б*), по возможности в наименьшем размере или не ограничен (вид *В*).

Располагают местные виды без сохранения проекционной связи с основным изображением на свободном поле чертежа. Обозначают их аналогично обозначению дополнительного вида, расположенного вне проекционной связи с основным изображением.

Если вид «по стрелке» изображен в масштабе, отличном от основного изображения, то рядом с буквой, обозначающей вид, в круглых скобках пишут масштаб изображения (вид *Б* на рис. 119, *в*).

Выносные элементы

Если отдельные элементы деталей имеют малые размеры и на чертеже трудно показать их геометрические, технологические и другие характеристики, то следует применять так называемые «выносные элементы».

Выносным элементом называется дополнительное изображение части предмета, выполненное в большем по сравнению с основным изображением масштабе. В виде выносных элементов выполняют сложные контуры деталей, проточки, галтели, профиль специальной резьбы и т.п.

Часть изделия, изображаемую в виде выносного элемента, обводят замкнутой сплошной тонкой линией в виде окружности, овала и т.п. и обозначают прописной буквой или сочетанием прописной буквы с арабской цифрой на полке линии-выноски (рис. 120, 121, 122). Над изображением выносного элемента указывается обозначение и рядом в круглых скобках масштаб изображения, например, *А (5 : 1)*.

Выносные элементы следует располагать возможно ближе к поясняемым частям предмета.

На выносных элементах кроме формы задают размеры и другие данные, необходимые для изготовления изделия, не повторяемые на проекциях, к которым относятся выносные элементы. Выносной элемент может отличаться по содержанию от проекции, к которой он относится. Например, на рис. 121 и 122 проекция является видом, а выносной элемент — разрезом. Допускается выполнять выносные элементы в нескольких изображениях (рис. 122).

На основных и дополнительных видах те части изображений, которые выполняются в виде выносных элементов, могут изображаться упрощенно (рис. 120) и условно.

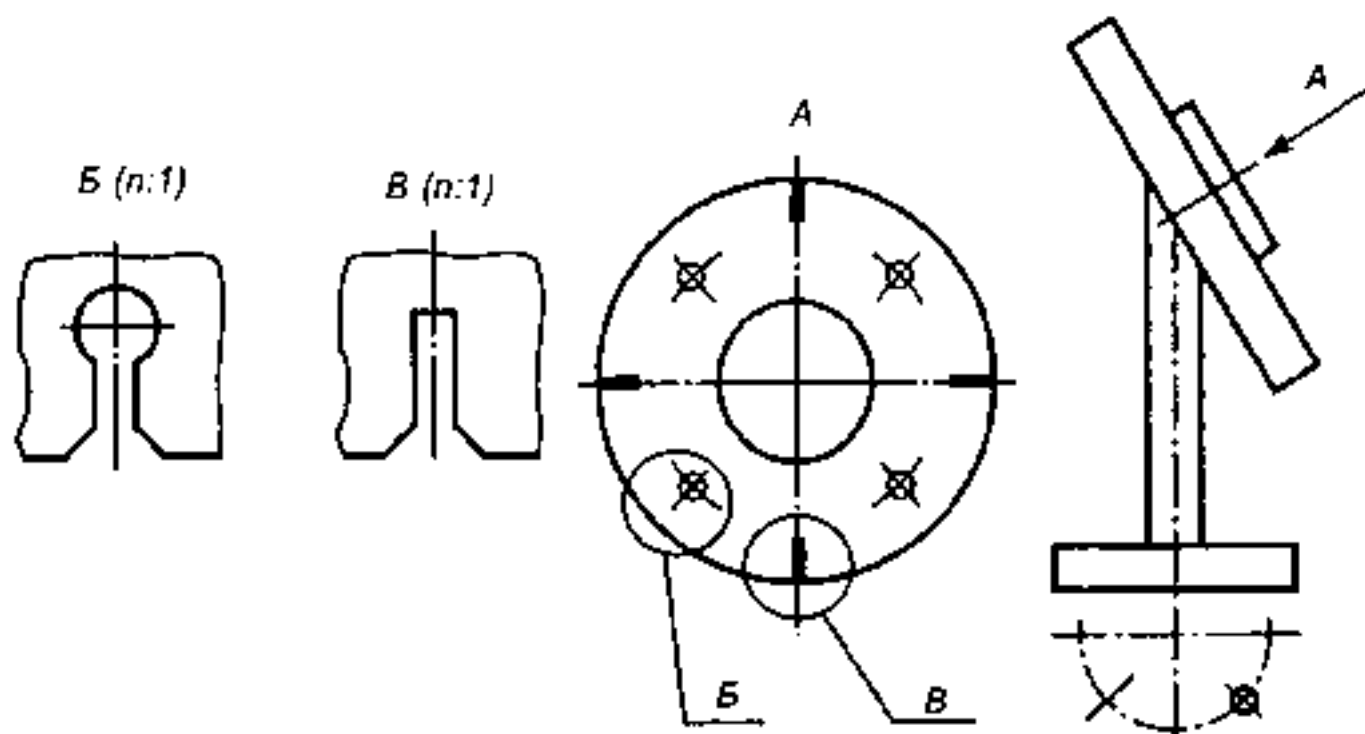


Рис. 120

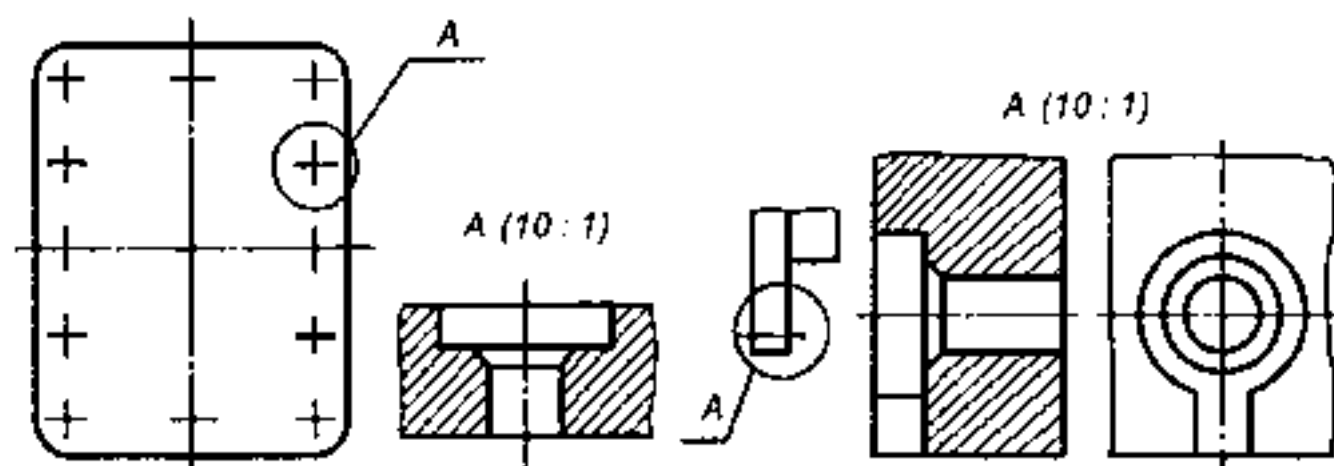


Рис. 121

Рис. 122

Изображения с разрывом и обрывом

Длинные предметы или элементы изделий, имеющие постоянное или закономерно изменяющееся поперечное сечение, допускается вычерчивать с разрывами (рис. 123—125) и обрывами (рис. 124, 125). С разрывами изображаются, например, валы, фасонный прокат, цепи и т.п.

Частичные изображения и изображения с разрывами ограничивают одним из следующих способов:

- тонкой сплошной волнистой линией (рис. 123), соединяющей соответствующие линии контура (толщина линии обрыва составляет от $1/3$ до $1/2$ толщины основной линии);

- сплошной тонкой линией с изломом (рис. 124), которая может выходить за контур изображения на длину от 2 до 4 мм. Эта линия может быть наклонной относительно линии контура;
- линиями штриховки (рис. 125).

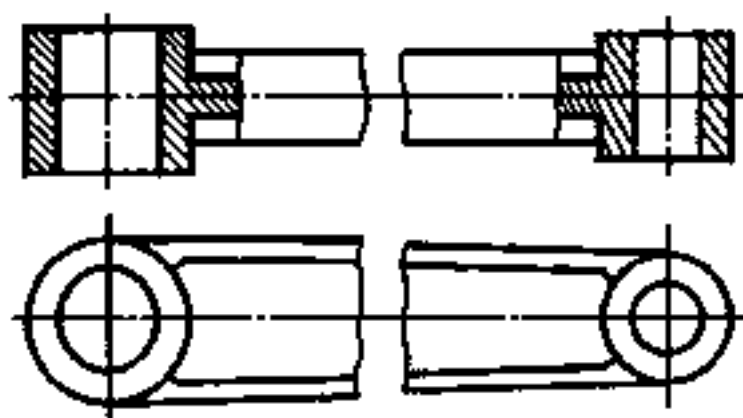


Рис. 123

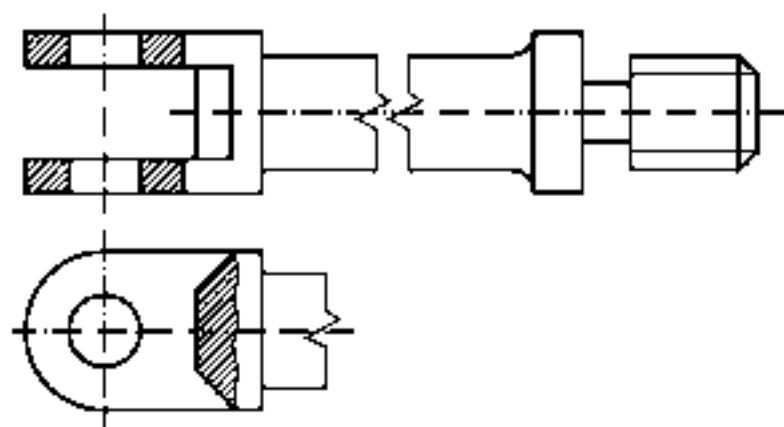


Рис. 124



Рис. 125

На рисунках 123—125 главный вид деталей выполнен с разрывом средней части, так как шатун, изображенный на рис. 123, имеет закономерно изменяющееся поперечное сечение, а сечение деталей на рис. 124 и 125 одинаково по всей длине. Вид сверху на рис. 124 выполнен с обрывом в прямой проекционной связи с главным видом, без отображения оборванной правой части.

4.2. Разрезы

Разрезом (ГОСТ 2.305—2008) называется ортогональная проекция предмета, мысленно рассеченного одной или несколькими плоскостями для выявления его невидимых поверхностей. Мысленное рассечение предмета относится только к данному разрезу и не влечет за собой изменения других изображений того же предмета.

На разрезе показывается то, что получается в секущей плоскости и что расположено за ней (рис. 126). Допускается изображать не все, что расположено за секущей плоскостью, если это не требуется для уяснения конструкции предмета.

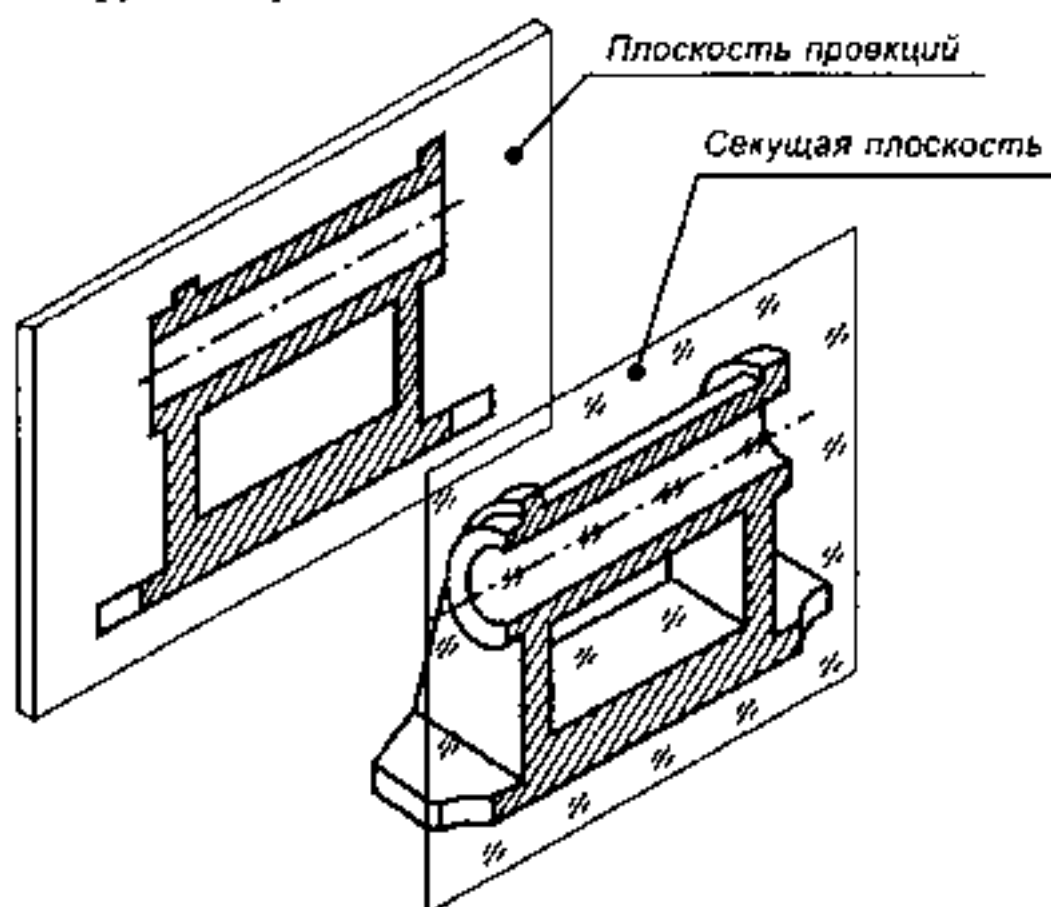


Рис. 126

Разрез является условным изображением. Условность заключается в том, что при выполнении разреза мысленно проводят секущую плоскость и условно удаляют часть предмета, находящуюся между наблюдателем и секущей плоскостью.

Каждому разрезу соответствует своя секущая плоскость. Эти плоскости не связаны между собой, т.е. выполнение одного разреза не влечет за собой выполнения другого.

Классификация разрезов

В зависимости от положения секущей плоскости относительно горизонтальной плоскости проекций разрезы подразделяют:

- на *горизонтальные*, когда секущая плоскость параллельна горизонтальной плоскости проекций (рис. 127, 130);
- *вертикальные*, когда секущая плоскость перпендикулярна горизонтальной плоскости проекций (рис. 128).
- *наклонные*, когда секущая плоскость составляет с горизонтальной плоскостью проекций угол, отличный от прямого (рис. 129).

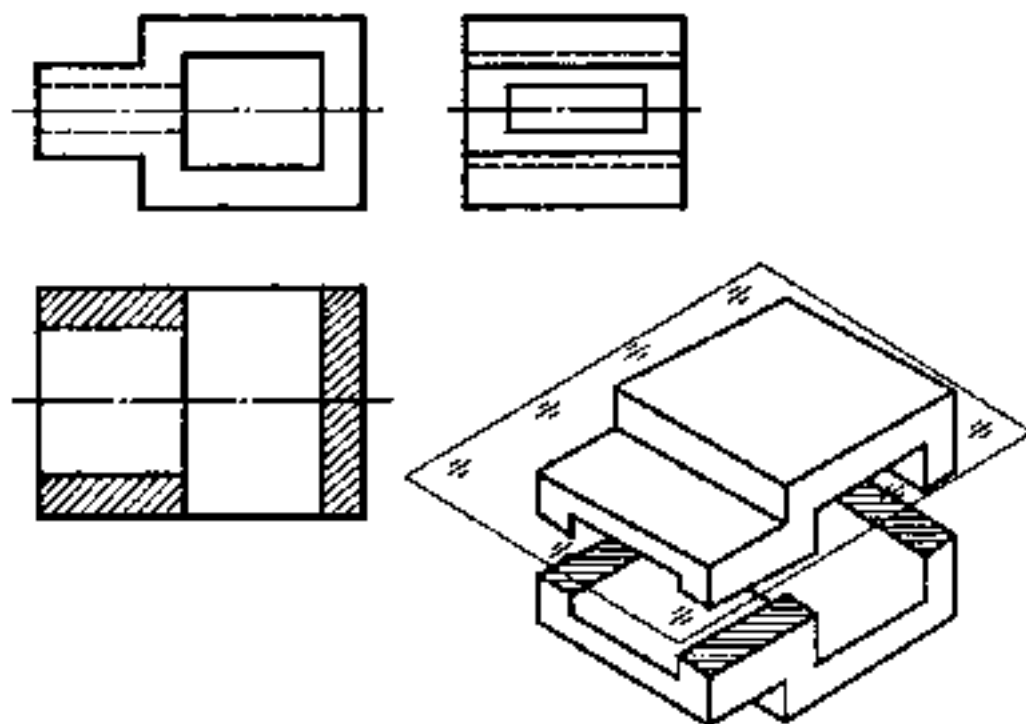


Рис. 127

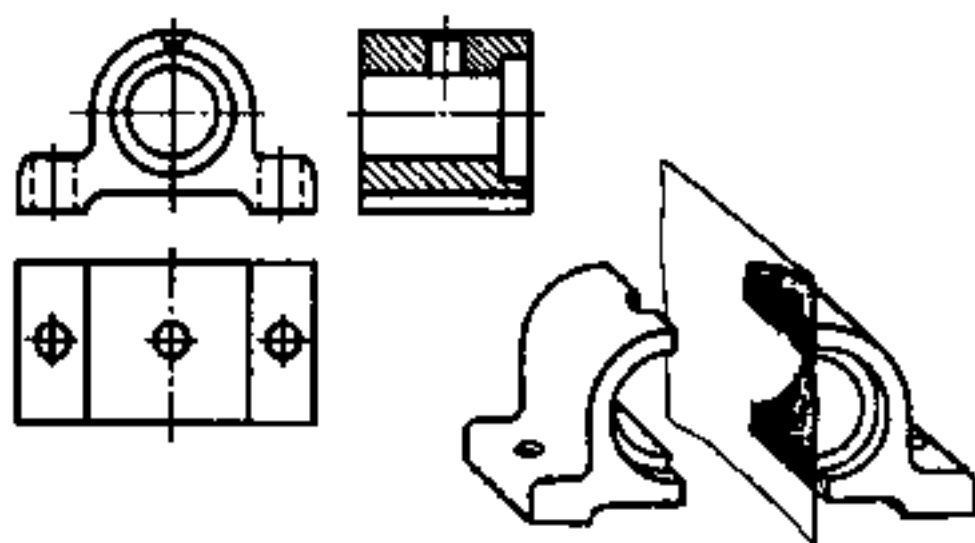


Рис. 128

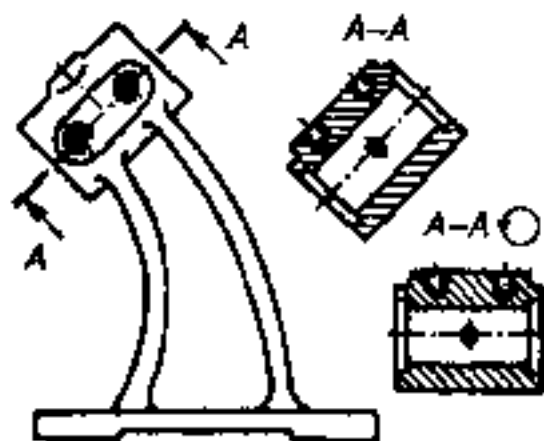


Рис. 129

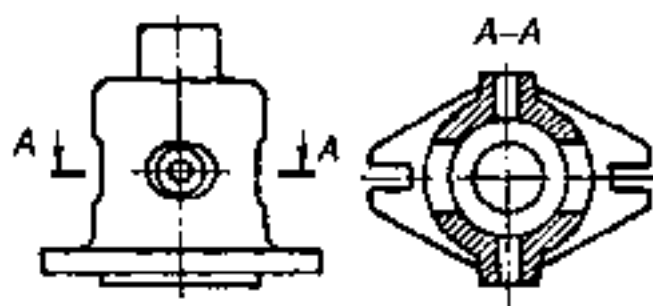


Рис. 130

Вертикальный разрез называется:

- *фронтальным*, если секущая плоскость параллельна фронтальной плоскости проекций (рис. 131, а);
- *профильным*, если секущая плоскость параллельна профильной плоскости проекций (рис. 128; 131, б).

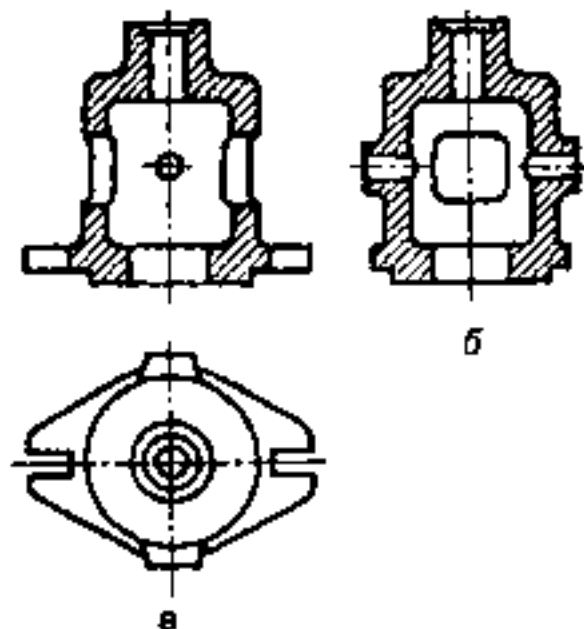


Рис. 131

По числу секущих плоскостей разрезы подразделяют:

- на *простые* — при одной секущей плоскости (рис. 127—131);
- *сложные* — при двух и более секущих плоскостях (рис. 132—135).

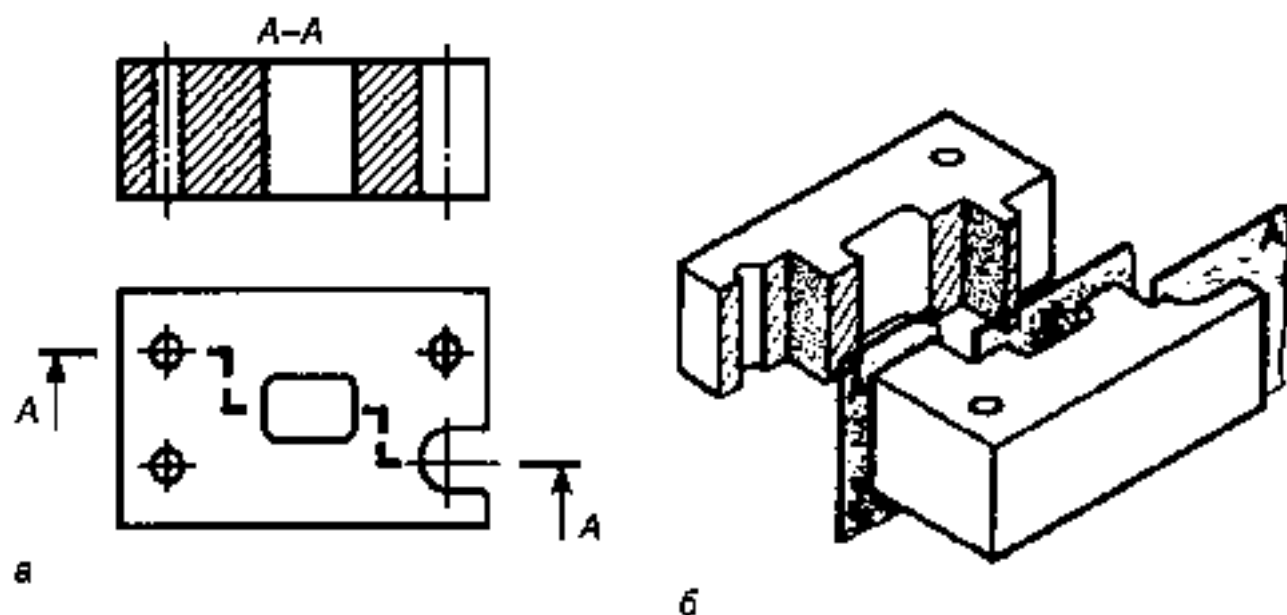


Рис. 132

Сложные разрезы называются:

- *ступенчатыми*, если секущие плоскости параллельны (рис. 132, 133);
- *ломаными*, если секущие плоскости пересекаются (рис. 134).

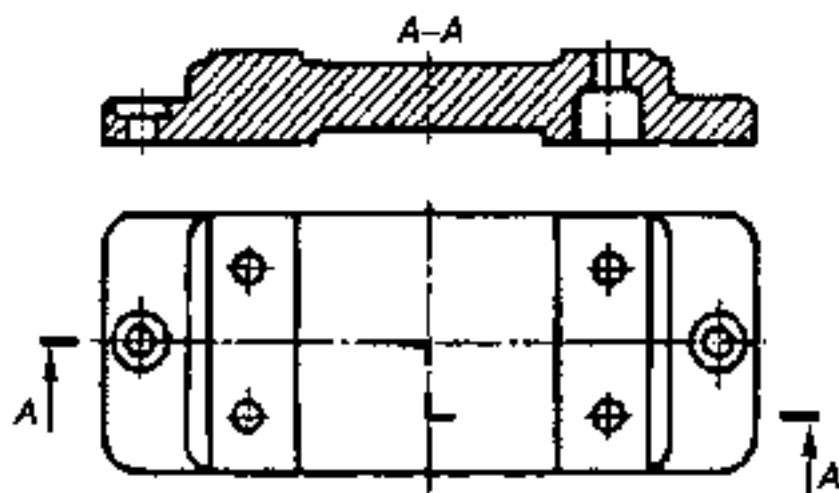


Рис. 133

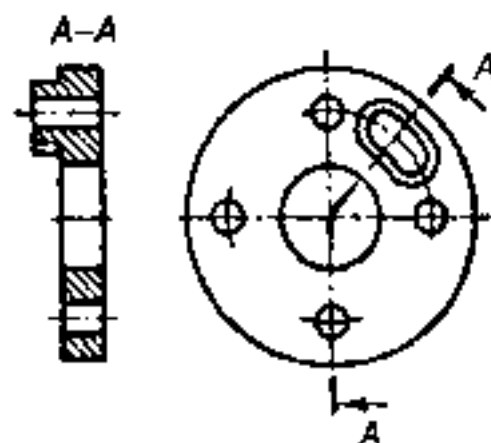


Рис. 134

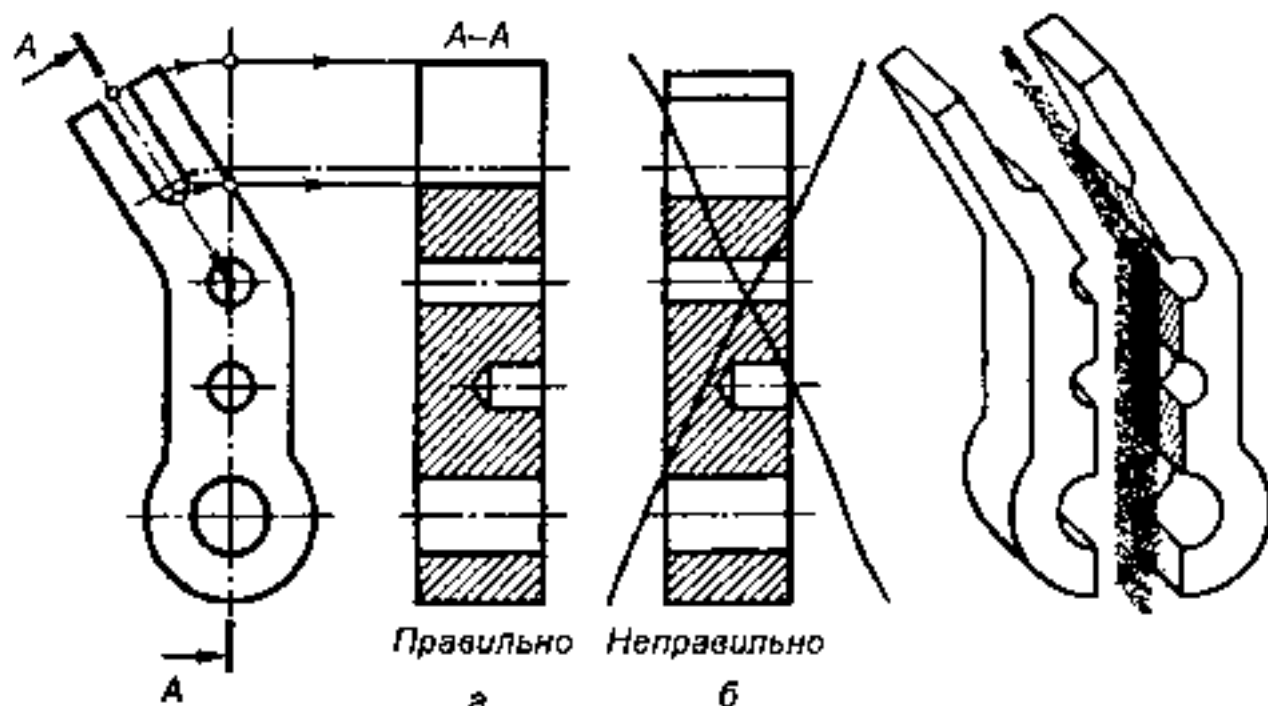


Рис. 135

На рисунке 132 показан ступенчатый разрез. Вдоль плиты кондуктора мысленно направлены три секущие плоскости, расположенные параллельно одна другой.

Первая секущая плоскость выявляет форму цилиндрических сквозных отверстий, вторая — прямоугольного отверстия, третья — прорези. Все три секущие плоскости совмещаются в плоскости чертежа, образуя ступенчатый разрез.

На рисунке 133 представлен ступенчатый разрез детали двумя параллельными плоскостями.

Чтобы выявить форму прорези цилиндрических отверстий и паза, имеющих в детали, изображенной на рис. 134, необходимы две пересекающиеся секущие плоскости: наклонная и вертикальная, которые совмещаются в плоскости чертежа и образуют ломаный разрез.

При построении ломаных разрезов наклонную секущую плоскость условно поворачивают вокруг линии взаимного пересечения секущих плоскостей до совмещения с другой плоскостью. Если совмещенные секущие плоскости окажутся параллельны одной из плоскостей проекций, то ломаный разрез помещают на месте соответствующего вида.

На рисунке 135 наклонная секущая плоскость вместе с верхней частью детали повернута в направлении, указанном стрелкой, до совмещения с вертикально расположенной плоскостью. Затем разрез спроецирован на профильную плоскость проекций.

Благодаря повороту наклонной секущей плоскости наклонная часть детали изображается в разрезе без искажения, т.е. в натуральную величину (рис. 135, а). Без поворота секущей плоскости наклонная часть детали представляется в искаженном виде (рис. 135, б).

Разрезы называются:

- *продольными*, если секущие плоскости направлены вдоль длины или высоты предмета;
- *поперечными*, если секущие плоскости направлены перпендикулярно к длине или высоте предмета.

Кроме того, различают еще *местные* разрезы. *Местный разрез* служит для выяснения устройства предмета в отдельном, ограниченном месте. На рисунке 136 представлены детали, при вычерчивании которых необходимо выполнять местные разрезы. Построение местного разреза показано на рис. 137.

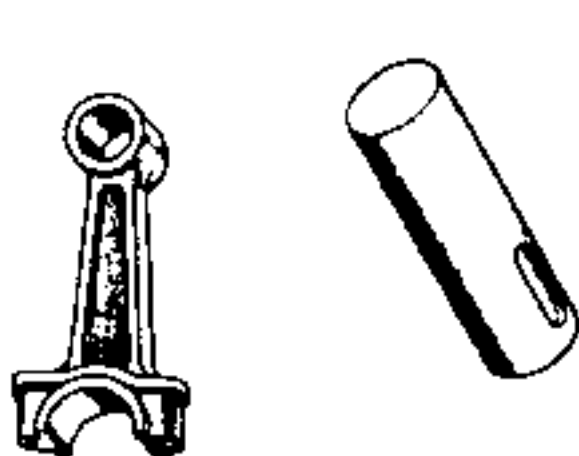


Рис. 136

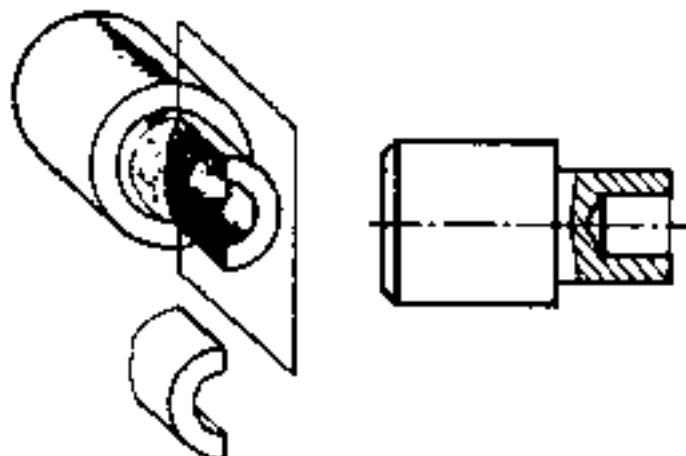
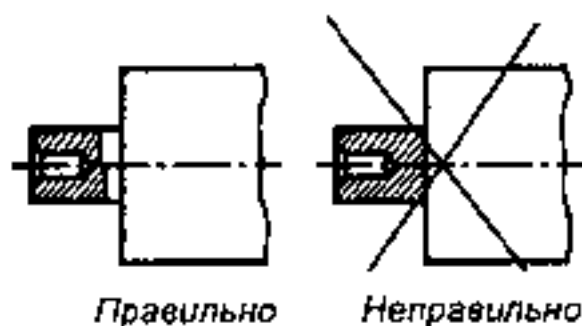


Рис. 137

Местный разрез выделяется на виде сплошной волнистой линией. Эта линия не должна совпадать с какими-либо линиями контура изображения (рис. 138). На рисунке 139 показан пример выполнения местных разрезов на изображении оси.



Правильно

Неправильно

Рис. 138

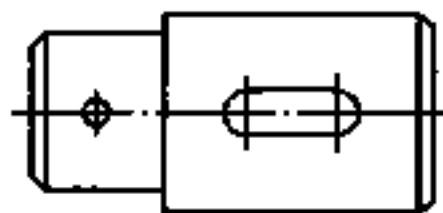
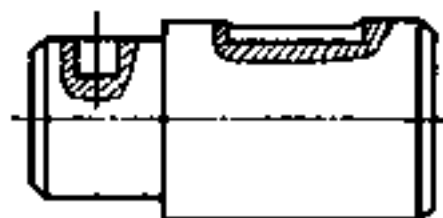


Рис. 139

Виды разрезов, рассмотренные выше, в обобщенной форме представлены на рис. 140.

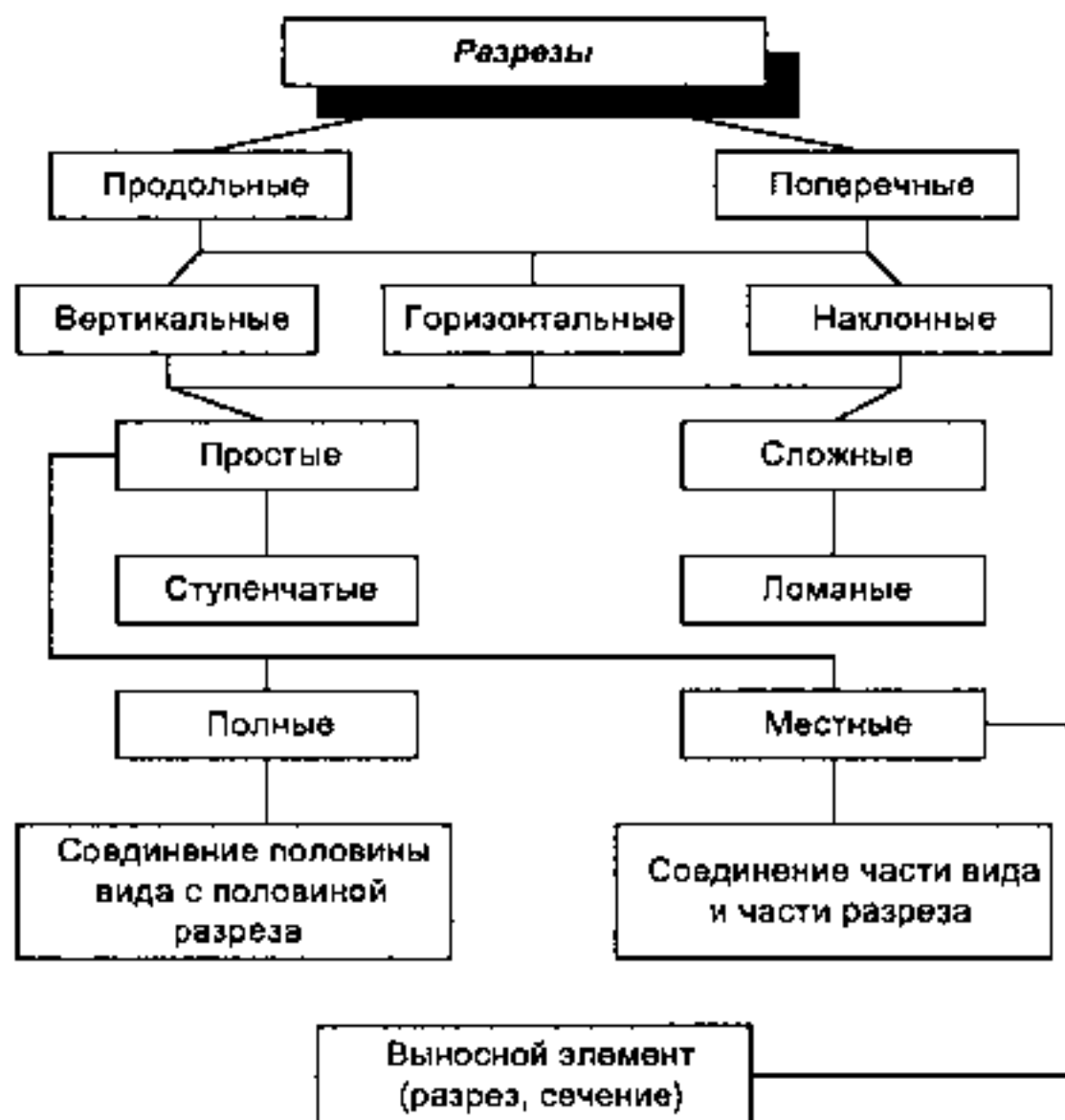


Рис. 140

Построение разрезов

Чтобы получить на чертеже разрез предмета, следует:

- в необходимом месте предмета мысленно провести секущую плоскость;
- мысленно удалить часть предмета, находящуюся между наблюдателем и секущей плоскостью;
- спроецировать оставшуюся часть предмета на соответствующую плоскость проекций и изобразить ее на месте одного из видов или на свободном поле чертежа;
- оформить полученный разрез: нанести штриховку, в необходимых случаях обозначить место разреза (разомкнутой линией с обозначенными прописной буквой стрелками) и сделать соответствующие надписи над разрезом (обозначение разреза, масштаб изображения).

Рассмотрим построение разреза на примере детали, изображенной на рис. 141. На рисунке 141, а даны три вида этой детали. На главном виде прямоугольный паз и цилиндрическое ступенчатое отверстие показаны штриховыми линиями.

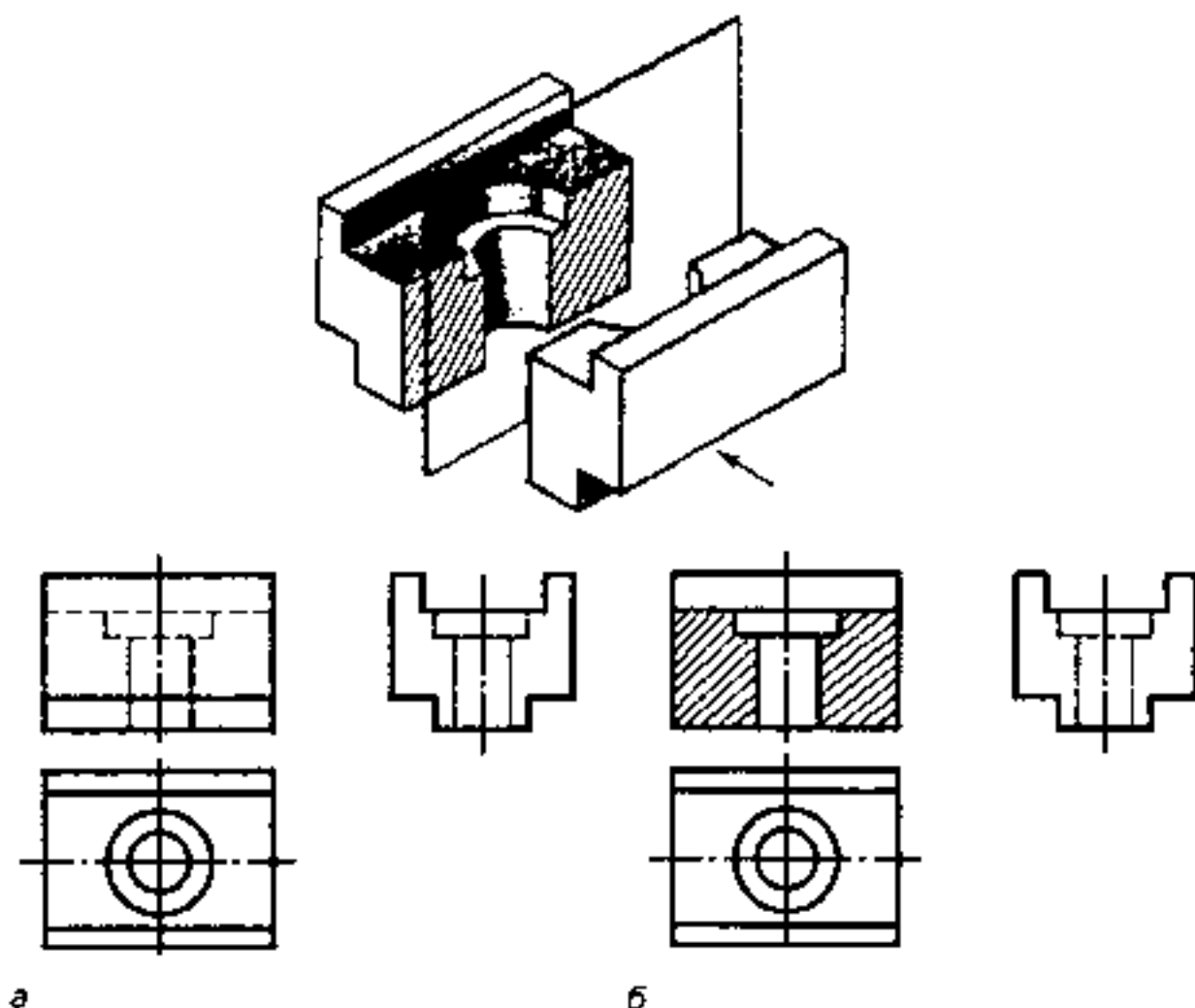


Рис. 141

На рисунке 141, б вычерчен разрез, который получен следующим образом. Сначала деталь мысленно рассекли вдоль оси секущей плоскостью, параллельной фронтальной плоскости проекций. Секущая плоскость проходит через прямоугольный паз и цилиндрическое ступенчатое отверстие, расположенное в центре детали. Затем мысленно удалили переднюю половину детали, находящуюся между глазом наблюдателя и секущей плоскостью. Оставшуюся половину детали изобразили полностью: показали то, что находится в секущей плоскости (*сечение*), и то, что находится за секущей плоскостью. Разрез поместили на месте главного вида. Сравнивая изображение главного вида (рис. 141, а) и разреза (рис. 141, б), можно заметить следующее:

- штриховые линии, которыми были изображены прямоугольный паз и цилиндрическое ступенчатое отверстие (рис. 141, а), обведены сплошными основными линиями (рис. 141, б), так как в результате мысленного рассечения детали они стали видимыми;
- на разрезе (рис. 141, б) отсутствует сплошная основная линия, которая проходила вдоль главного вида (рис. 141, а). Эта линия не показана, так как она изображала находящийся спереди детали вырез, а на разрезе первая половина детали не изображается;
- на разрезе штриховкой выделено сечение (то, что получилось в секущей плоскости). Штриховка наносится только в том месте, где секущая плоскость рассекает материал детали. Поэтому поверхности цилиндрического ступенчатого отверстия и прямоугольного паза не заштрихованы, так как они расположены за секущей плоскостью;
- при изображении цилиндрического ступенчатого отверстия проведена сплошная основная линия, которая изображает на фронтальной плоскости проекций горизонтальную плоскость, ограничивающую глубину большего отверстия;
- разрез, помещенный на месте главного вида, никак не отражается на виде сверху и виде слева.

Таким образом, *при выполнении разрезов:*

- на чертежах невидимые ранее внутренние очертания элементов, изображаемые на виде штриховыми линиями, обводят сплошными основными линиями, если через эти элементы проходит секущая плоскость;
- сплошные основные линии, изображающие элементы детали, которые находятся на мысленно отсекаемой части детали (расположенной перед секущей плоскостью), не проводят;
- фигуру сечения, входящего в разрез, заштриховывают;

- мысленное рассечение детали относится только к данному разрезу и не влечет за собой изменения других изображений той же детали.

Обозначения на чертежах разрезов и изображений совмещенных видов и разрезов

Положение секущих плоскостей указывается на чертеже линией сечения. Для этого применяют разомкнутую линию. При *простом разрезе* указываются только начальный и конечный штрихи (см. рис. 129, 130), а при *сложном разрезе* штрихи проводят также у перегибов линии сечения (см. рис. 132—135).

Начальный и конечный штрихи не должны пересекать контура соответствующего изображения. К начальному и конечному штрихам проводятся стрелки, указывающие направление взгляда. Стрелки должны наноситься на расстоянии, приблизительно равном 2—3 мм от конца штриха.

У начала и конца линии сечения, а в случае необходимости и у перегибов этой линии, ставится одна и та же прописная буква. При этом буквы наносятся с *наружной* стороны стрелок, а в местах перегиба — со стороны *внешнего* угла.

Выполненный разрез отмечается надписью типа *A-A* (всегда только двумя буквами, через тире).

Для горизонтальных, фронтальных и профильных разрезов *положение секущей плоскости не отмечается, и сам разрез не сопровождается надписью* в том случае, когда секущая плоскость совпадает с плоскостью симметрии предмета в целом и соответствующие изображения расположены на одном и том же листе в непосредственной проекционной связи и не разделены другими изображениями (см. рис. 127, 128, 131, 141).

Если наклонный разрез повернут до положения, принятого для предмета на главном виде, то к надписи добавляется условное графическое обозначение \odot (см. рис. 129).

Размещение разрезов на чертеже.

Условности и упрощения при задании форм предмета

Фронтальным и профильным разрезам следует, как правило, придавать положение, соответствующее принятому для данного предмета на главном изображении чертежа (см. рис. 127, 128, 131).

Вертикальные разрезы, когда секущая плоскость не параллельна фронтальной или профильной плоскостям проекций, а также на-

клонные разрезы должны строиться и располагаться в соответствии с направлением, указанным стрелками на линии сечения (см. рис. 129). Такие разрезы допускается располагать на любом месте чертежа.

При *ломаных* разрезах секущие плоскости условно поворачиваются до совмещения в одну плоскость; при этом направление поворота может не совпадать с направлением взгляда (рис. 146). Если совмещенные плоскости окажутся параллельными одной из основных плоскостей проекций, то ломаный разрез допускается поместить на месте соответствующего вида (см. рис. 132—135). При повороте секущей плоскости элементы предмета, расположенные за ней, вычерчивают так, как они проецируются на соответствующую плоскость, до которой производится совмещение.

Винты, заклепки, шатуны, штоки, сплошные валы, рукоятки, клинья, шпонки, шпиндели, балки, цепи, контакты, зубья, болты, шпильки и другие детали в *продольном* разрезе (если секущая плоскость проходит вдоль такого элемента) показываются *нерассеченными*.

В *поперечных* разрезах эти же элементы и детали показываются *рассеченными* и *штрихуют* по общим правилам.

На рисунке 142 показано изображение болта в разрезе.

На рисунке 143 сечение вала на поперечном разрезе А-А заштриховано, а на продольном разрезе вал показан нерассеченным, на нем заштрихован только местный разрез, на котором показана шпонка.

Шарики во всех случаях показываются *нерассеченными* (рис. 144).

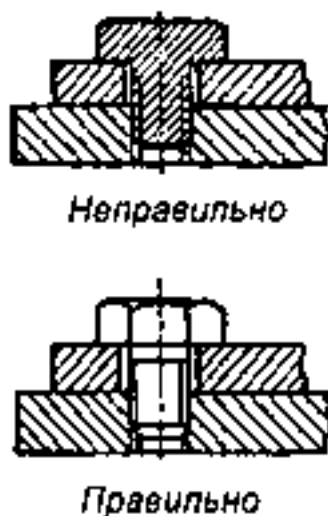


Рис. 142

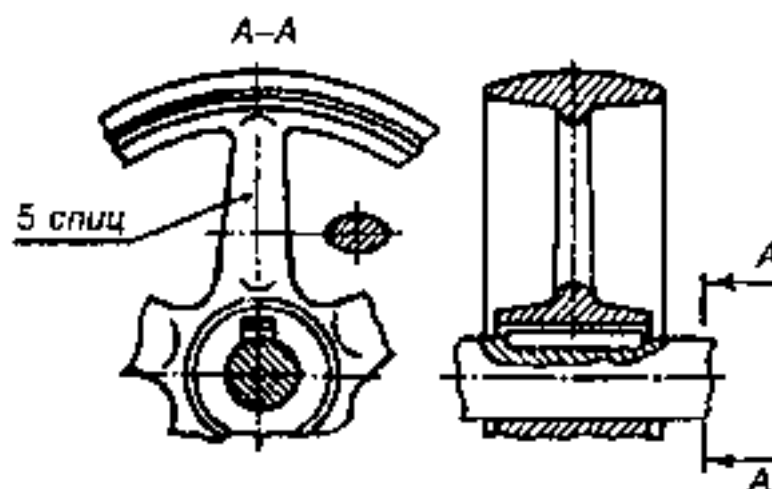


Рис. 143

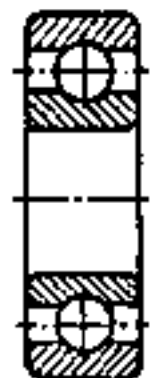


Рис. 144

Спицы маховиков, шкивов, колес, тонкие стенки, ребра жесткости и другие элементы показываются *рассеченными*, но условно *не штрихуют* и *отделяют от остальной части предмета сплошной основной линией*,

если секущая плоскость направлена вдоль оси или длинной стороны элемента.

Сверления, углубления, пазы в подобных элементах деталей следует показывать с помощью местных разрезов.

Если при разрезе секущая плоскость направлена поперек ребра или тонкой стенки, то их изображают по общим правилам, т.е. заштриховывают.

На рисунке 145 изображена деталь, имеющая ребра жесткости. На чертеже (рис. 145, а) дан фронтальный разрез. Секущая плоскость совпадает с плоскостью симметрии детали. Она проходит, как это показано на рис. 145, в, вдоль плоскости симметрии ребра, поэтому на разрезе ребра не заштрихованы. Но при этом ребра показаны расчеченными секущей плоскостью, вследствие чего сплошные основные линии, которыми выделены ребра, проходят не по линиям их пересечения с цилиндром, а по образующим (рис. 145, а). При неправильном изображении разреза тонкие ребра сливаются с цилиндром и прямоугольным основанием, при этом теряется действительная форма детали и не выявляется радиус скругления (рис. 145, б).

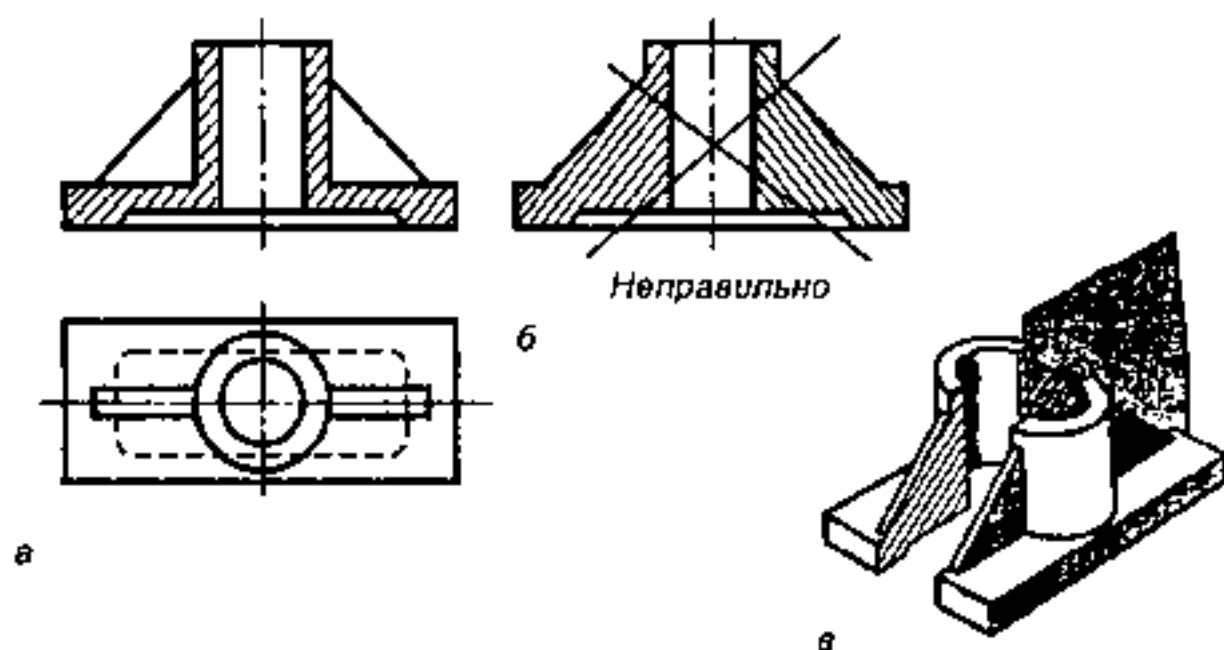


Рис. 145

На рисунке 146 форма отверстия, выполненного в ребре жесткости, показана на местном разрезе. При этом ребро жесткости на фронтальном разрезе отделено от остальной части предмета основными линиями и не заштриховано, на изображении ребра заштрихован только местный разрез.

На рисунке 147 изображены разрезы маховиков со спицами. Так как секущая плоскость направлена вдоль длины спиц, они на разре-

зе отделяются основными линиями и не штрихуются. При этом предполагают, что секущая плоскость проходит через геометрическую ось спицы даже в том случае, когда спица расположена под углом к линии сечения. Поэтому спицу, расположенную на рис. 147, б под углом к профильной плоскости, изображают на разрезе так, как и в случае разреза маховика, имеющего четыре спицы (рис. 147, а).

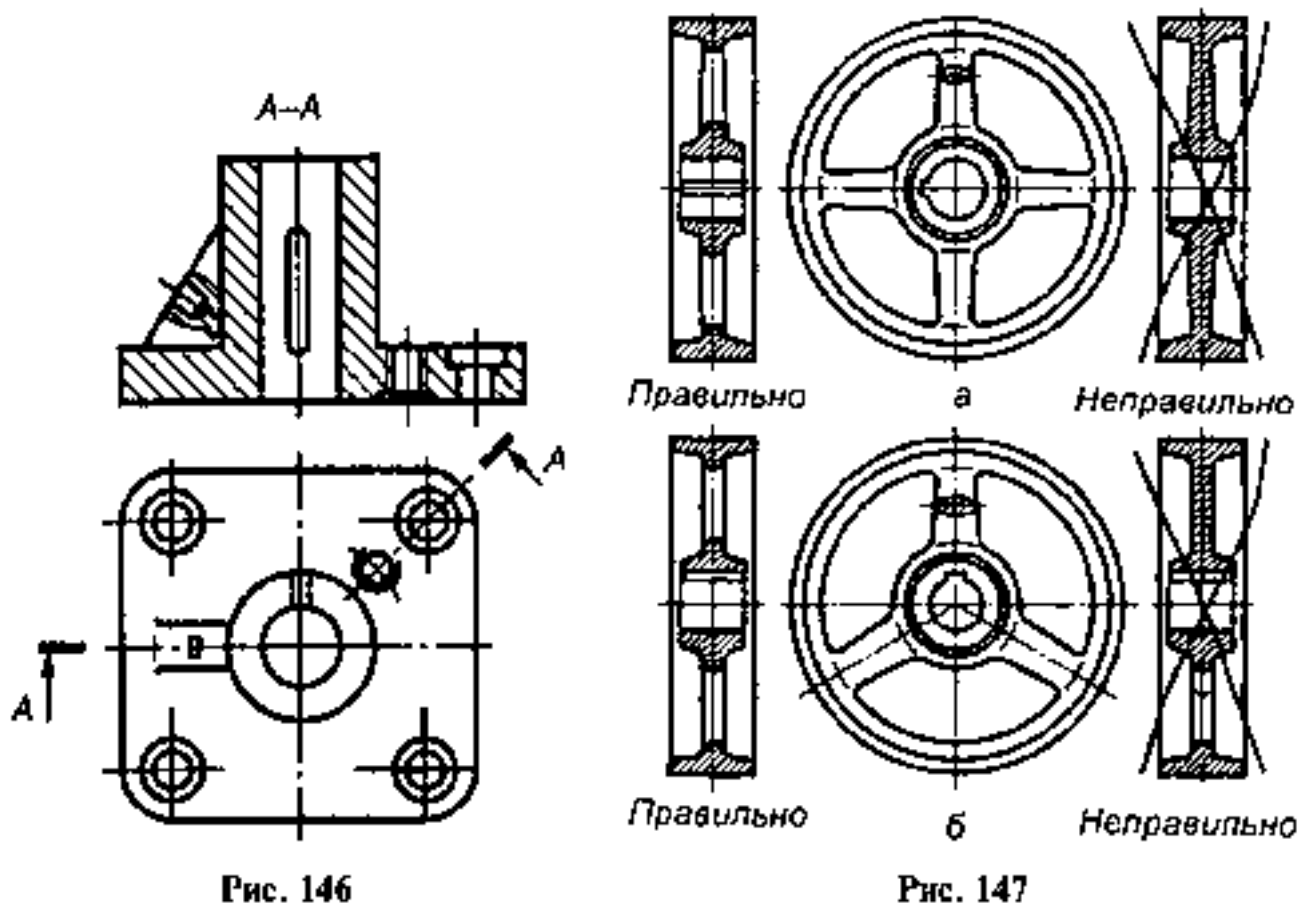


Рис. 146

Рис. 147

Допускается соединять часть вида и часть соответствующего разреза, разделяя их сплошной волнистой или с изломами линией (рис. 148). Точки 1 и 2 находятся на ребре внутреннего отверстия деталей, точка 3 — на наружной поверхности.



Рис. 148

Если при этом соединяются половина вида и половина разреза, каждый из которых является симметричной фигурой, то разделяющей линией служит ось симметрии (штрихпунктирная тонкая линия). На рисунке 149 показано построение изображения, на котором совмещены половина вида и половина разреза.

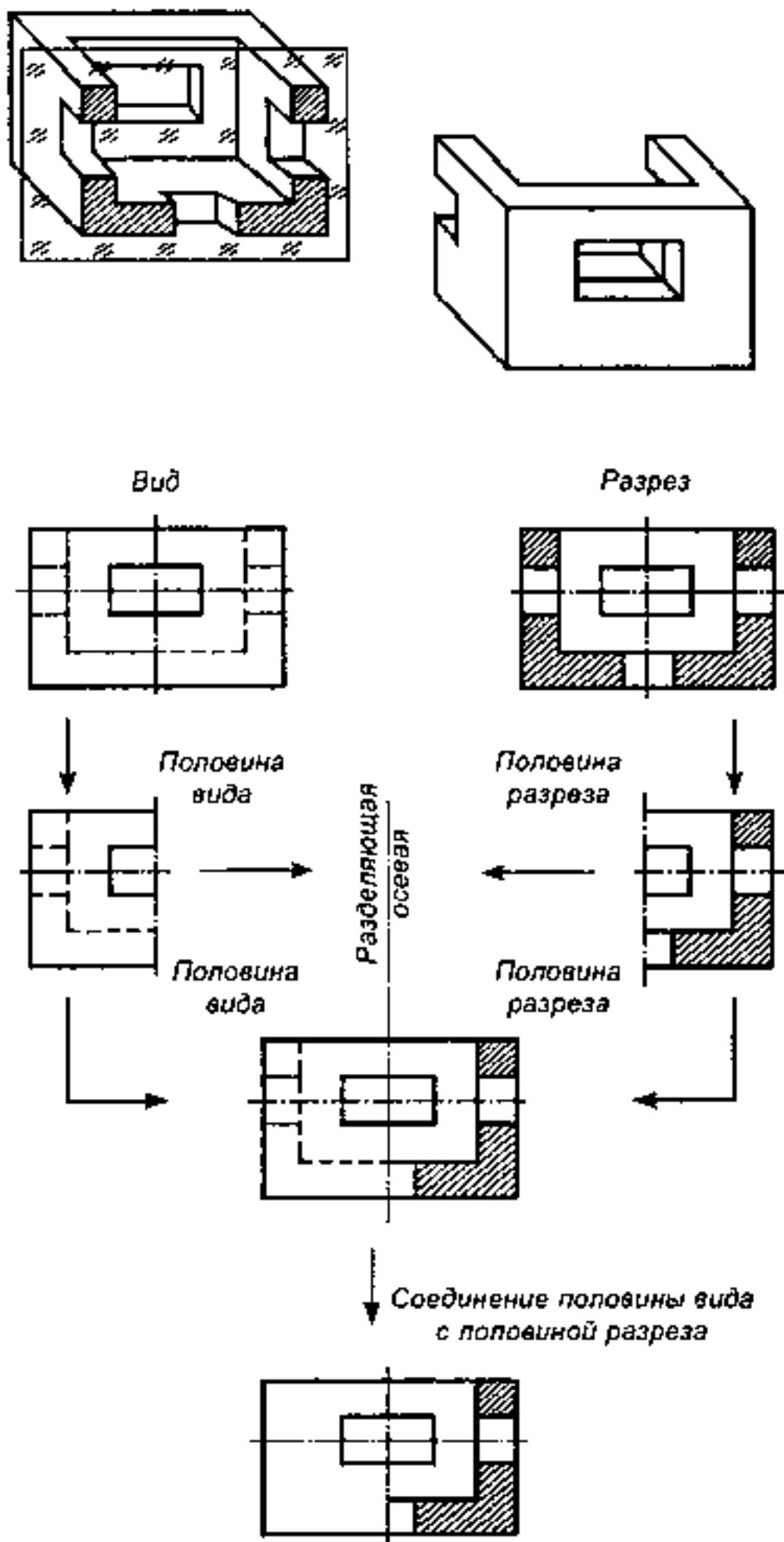


Рис. 149

При соединении вида и разреза проекции следует располагать так, чтобы при вертикальной оси симметрии вид был слева, а разрез — справа от оси симметрии, а при горизонтальной оси симметрии вид — над осью, разрез — под осью симметрии. При применении видов в соединении с разрезами количество изображений, определяющих форму детали, такое же, как и при задании форм отдельно видами и Допускается также разделение разреза и вида штрихпунктирной линией (рис. 150), совпадающей со следом плоскости симметрий не всего предмета, а лишь его части, если эта часть представляет собой тело вращения.

Допускается соединять четверть вида и четверти трех разрезов; четверть вида, четверть одного разреза и половину другого и т.п. при условии, что каждое из этих изображений в отдельности симметрично (рис. 151).

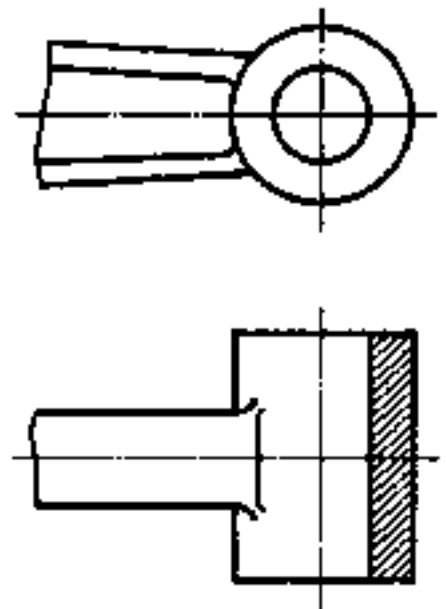


Рис. 150

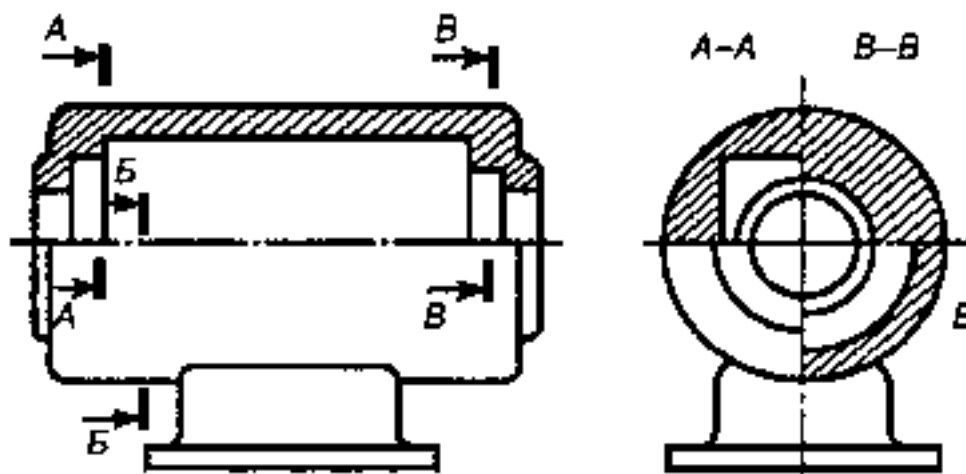


Рис. 151

Если деталь имеет несколько одинаковых, равномерно расположенных частей и элементов, то на соответствующих видах рекомендуется изображать одну эту часть или один-два элемента, а остальные вычерчивать упрощенно или условно. На рисунке 152 и 153 изображено по одному отверстию, а для остальных отверстий осевыми линиями упрощенно показано положение их центров.

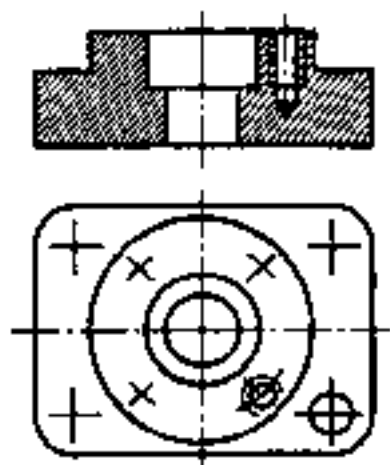


Рис. 152

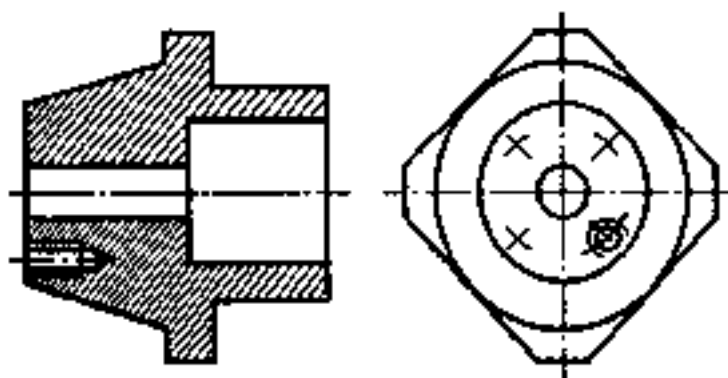


Рис. 153

4.3. Сечения

Сечением называется изображение фигуры, получающееся при мысленном рассечении предмета одной или несколькими плоскостями. На сечении показывается только то, что получается непосредственно в секущей плоскости. Сечение, как и разрез, является условным изображением.

Образование сечений показано на рис. 154.

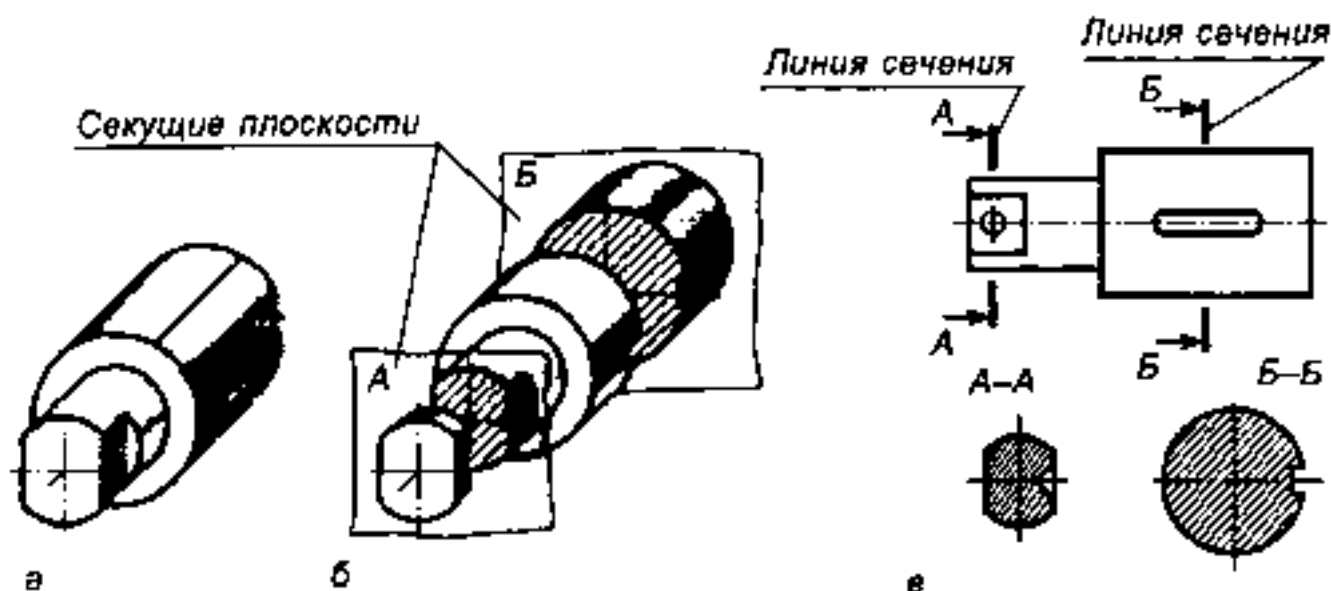


Рис. 154

Чтобы получить на чертеже сечение какого-либо предмета, поступают следующим образом:

- в необходимом месте мысленно проводят секущую плоскость;
- фигуру сечения поворачивают параллельно той плоскости проекций, на которой строится сечение;

- в свободном месте поля чертежа вычерчивают сечение (см. рис. 154).

Различие между сечением и разрезом при одной и той же секущей плоскости видно из сравнения изображений I и II на рис. 155.

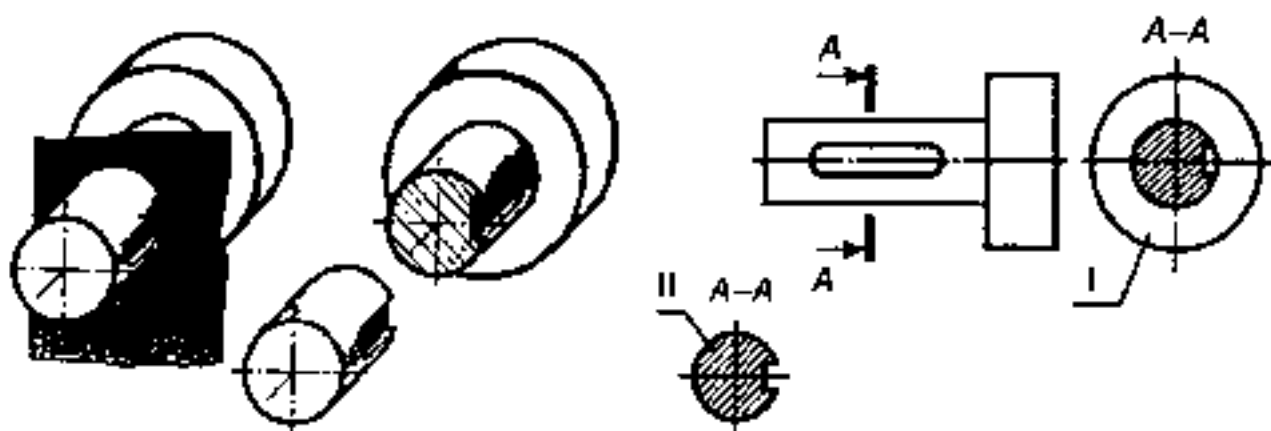


Рис. 155

На изображении I представлен разрез детали, а на изображении II — сечение. Как видно из чертежа, в сечении изображено лишь то, что находится в самой секущей плоскости. На разрезе помимо этого показано и то, что находится за секущей плоскостью. Сечение на изображении I является частью разреза.

Классификация сечений. Различают:

- сечения, входящие в состав разреза;
- сечения, не входящие в состав разреза.

Сечения, не входящие в состав разреза, подразделяются:

- на наложенные (рис. 156, а);
- вынесенные (рис. 156, б, в, г).

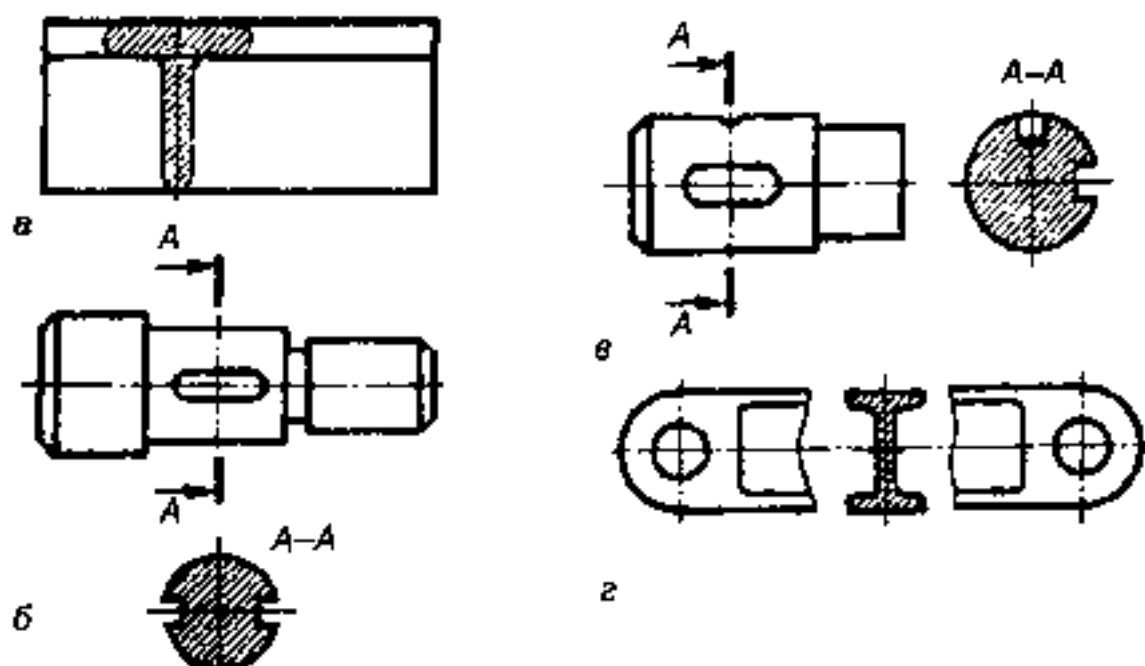


Рис. 156

Предпочтительно выполнять на чертежах вынесенные сечения, так как наложенные сечения затемняют чертеж, затрудняя его чтение, и на них не допускается нанесение размеров. В электронных моделях применяют только наложенные сечения.

Правила выполнения сечений на чертеже. *Контур вынесенного сечения* обводят сплошной основной линией, а *наложенного* — сплошной тонкой линией.

Вынесенные сечения допускается располагать:

- на свободном месте поля чертежа (рис. 156, б, в, 157);
- на месте, предназначенном для одного из видов (см. рис. 156, в);
- в разрыве между частями одного и того же вида (см. рис. 156, г).

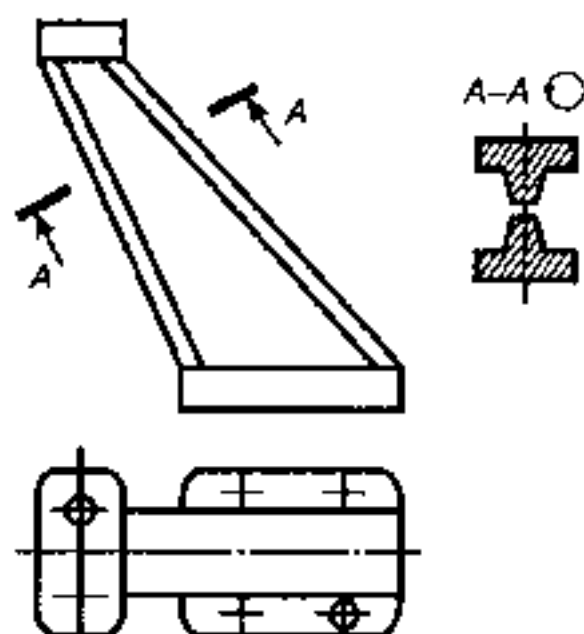


Рис. 157

Проекция секущей плоскости задается на изображении разомкнутой линией, штрихи которой не пересекают контур изображения. Штрихи выполняются длиной 8—20 мм. Перпендикулярно этим штрихам, на расстоянии 2—3 мм от внешнего конца штриха линии сечения, наносят стрелки, указывающие направление взгляда. Около стрелок с внешней стороны концов штрихов наносят прописные буквы русского алфавита, всегда располагаемые так, будто они находятся на горизонтальной строке. Сечение сопровождают надписью по типу *A—A*, *B—B* и т.п. (см. рис. 154, 156, 157).

Рядом с надписью, обозначающей сечение, указываются: масштаб изображения в круглых скобках, если сечение выполнено в масштабе, отличном от масштаба основного изображения, и ставится условное графическое обозначение \odot , если сечение наклонной плоскостью расположено без наклона по отношению к основной надписи чертежа (рис. 157).

4.4. Графические обозначения материалов

Для условного графического обозначения различных материалов в разрезах и сечениях применяются штриховки по ГОСТ 2.306—68 «Обозначения графические материалов. Правила их нанесения на чертежах».

В соответствии с этим стандартом общее графическое обозначение материалов в сечениях независимо от вида материалов должно соответствовать показанному на рис. 158.



Рис. 158

Графическое обозначение наиболее часто встречающихся материалов на машиностроительных чертежах приведено на рис. 159.

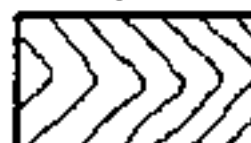
*Металлы
и твердые сплавы*



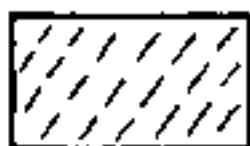
Неметаллические материалы, в том числе волокнистые и плитные (прессованные), за исключением указанных ниже



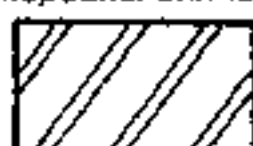
Дерево



Камень естественный



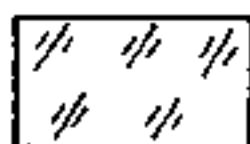
Керамика и силикатные материалы для кладки



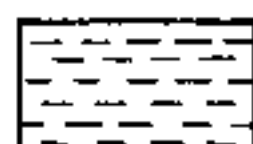
Бетон



Стекло и другие светопрозрачные материалы



Жидкости



Грунт естественный

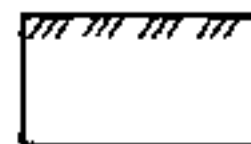


Рис. 159

Наклонные параллельные линии штриховки (рис. 160) проводятся сплошными тонкими линиями толщиной от $s/2$ до $s/3$ под углом 45°

к линии контура изображения (а), к его оси (б) или к линиям рамки чертежа (в).

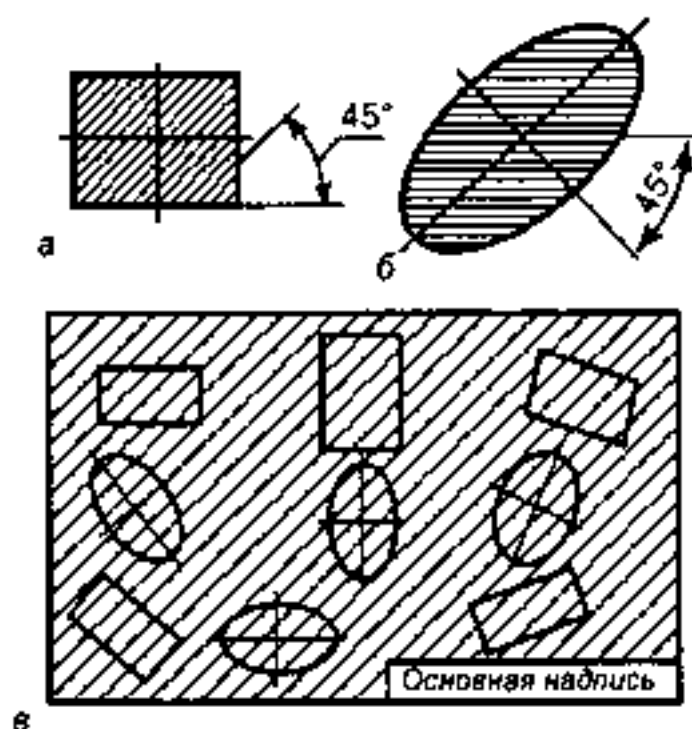


Рис. 160

Линии штриховки разрешается проводить с наклоном влево или вправо, но для всех разрезов и сечений, относящихся к одной и той же детали, штриховку следует выполнять с наклоном в одну сторону.

Расстояние между прямыми линиями штриховки должно быть, как правило, одинаковым для всех выполненных в одном масштабе разрезов и сечений данной детали. В зависимости от обозначаемого материала площади штриховки и необходимости разнообразить штриховку смежных площадей, расстояние между линиями штриховки выбирается в пределах от 1 до 10 мм.

В случае совпадения линий штриховки с линиями контура или осевыми линиями (рис. 161, а, б) рекомендуется линии штриховки проводить под углом 30 или 60°.

Узкие и длинные площади сечений, ширина которых на чертеже от 2 до 4 мм, рекомендуется штриховать от руки полностью только на концах и по контуру отверстий, а остальную площадь сечения — небольшими участками в нескольких местах.

При больших площадях сечений штриховку рекомендуется выполнять только у контуров сечения узкой полоской равномерной ширины.

Для смежных сечений двух деталей следует выполнять встречную штриховку: на одной детали — вправо, на другой — влево. В подобных случаях при штриховке «в клетку» необходимо, чтобы расстояние

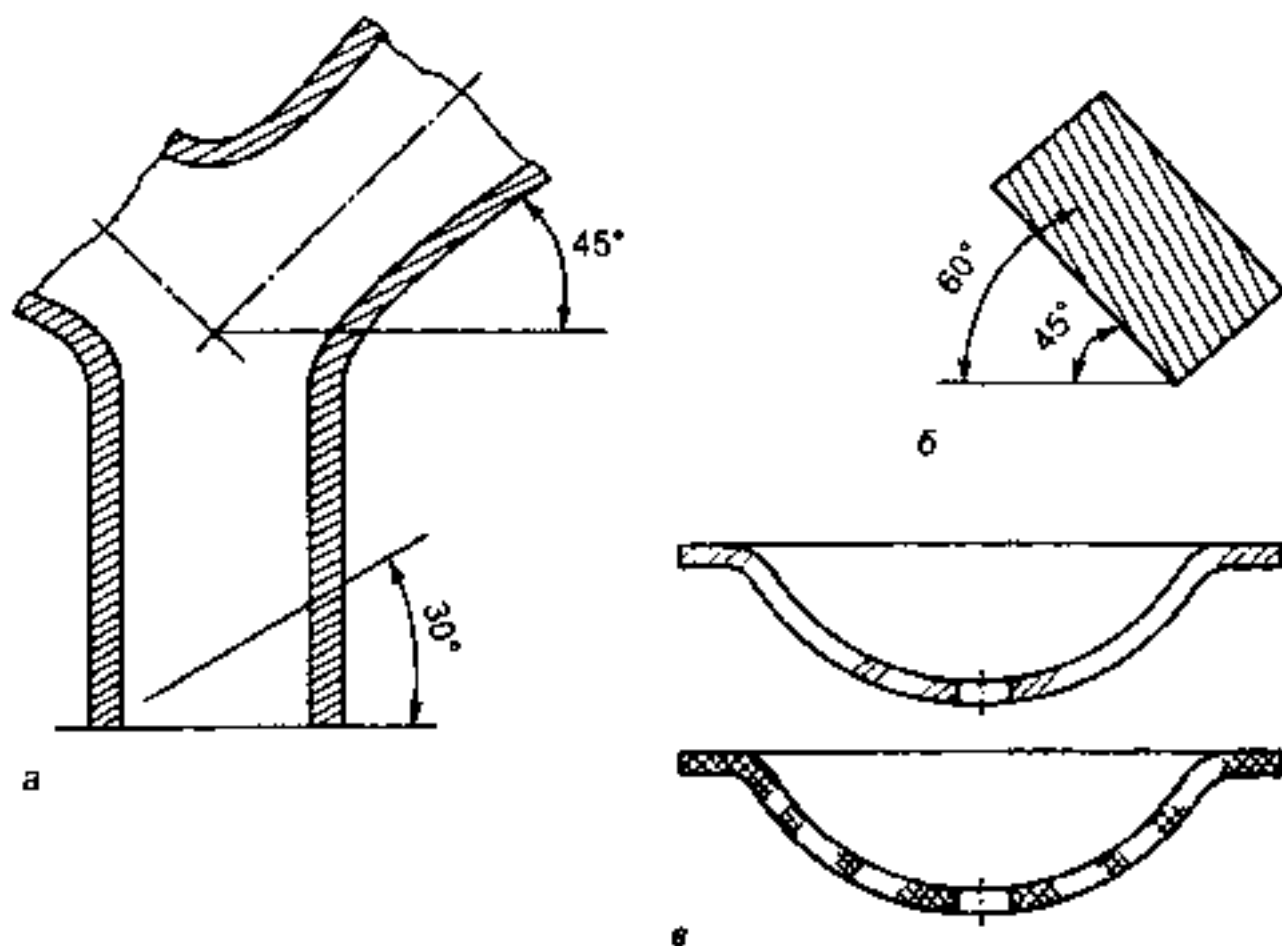


Рис. 161

между линиями штриховки двух деталей были разными. Для смежных сечений трех и более деталей необходимо, чтобы линии штриховки одного направления были сдвинуты в одном сечении по отношению к другому либо изменены расстояния между линиями в штриховке (рис. 162).

Сечения, ширина которых на чертеже менее 2 мм, допускается зачернять, но с просветами между смежными сечениями не менее 8 мм (рис. 163).

Штриховка для обозначения дерева и засыпки выполняется от руки.

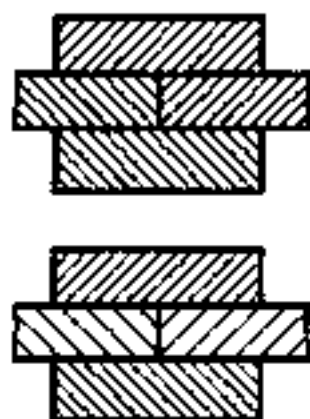


Рис. 162



Рис. 163

Вопросы для самопроверки

1. Что называется видом?
2. Как обозначаются виды, расположенные не в проекционной связи с главным видом?
3. В каком случае применяют дополнительные виды?
4. Что называется разрезом?
5. Как выполняются ломаные разрезы?
6. Какие виды разрезов вы знаете?
7. Что называется сечением?
8. Чем сечение отличается от разреза?
9. Как обозначаются материалы на сечениях?

Задания для самопроверки

1. Выполните сечения деталей, представленных на рис. 164.
2. Выполните разрезы деталей, представленных на рис. 165.

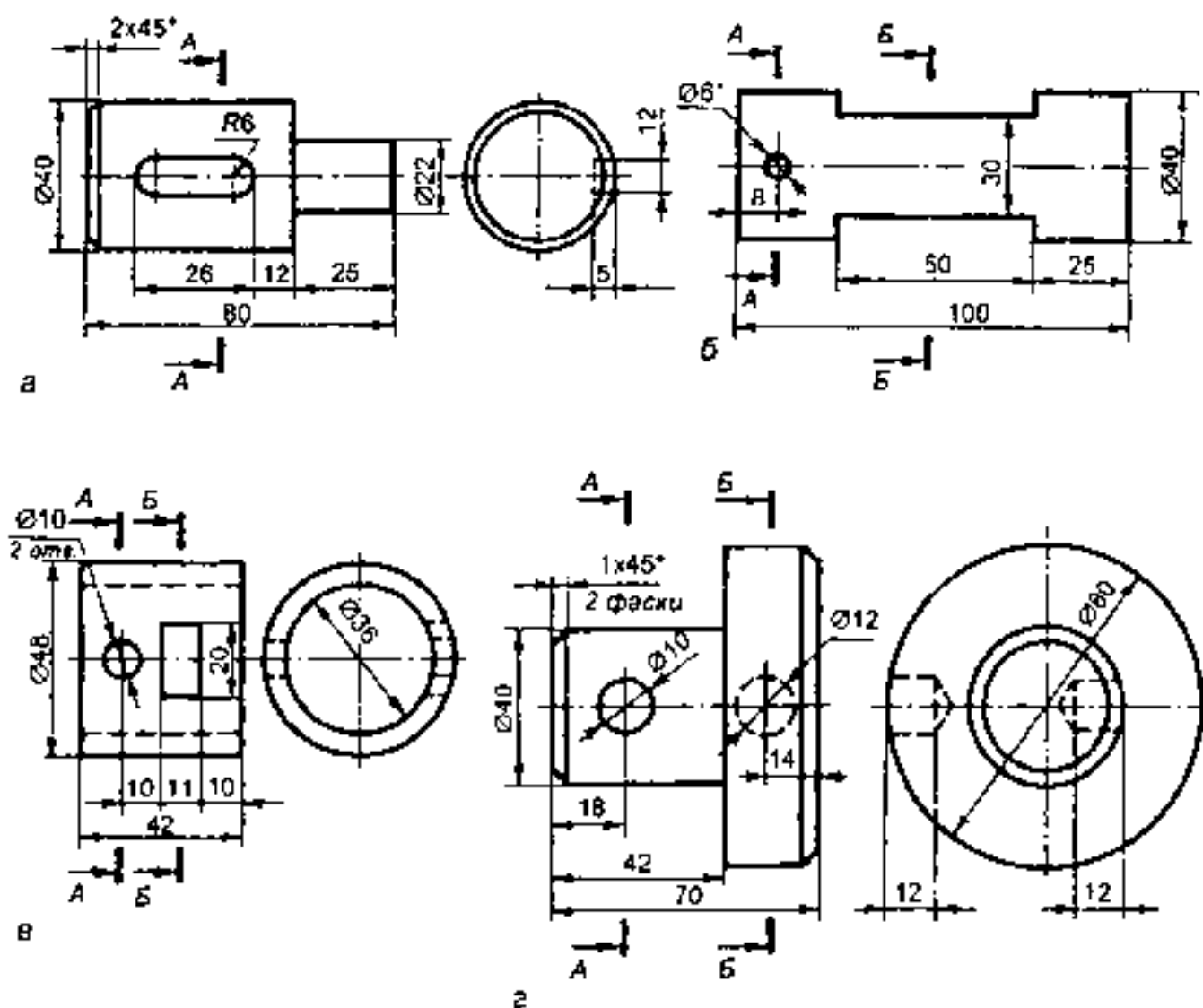


Рис. 164

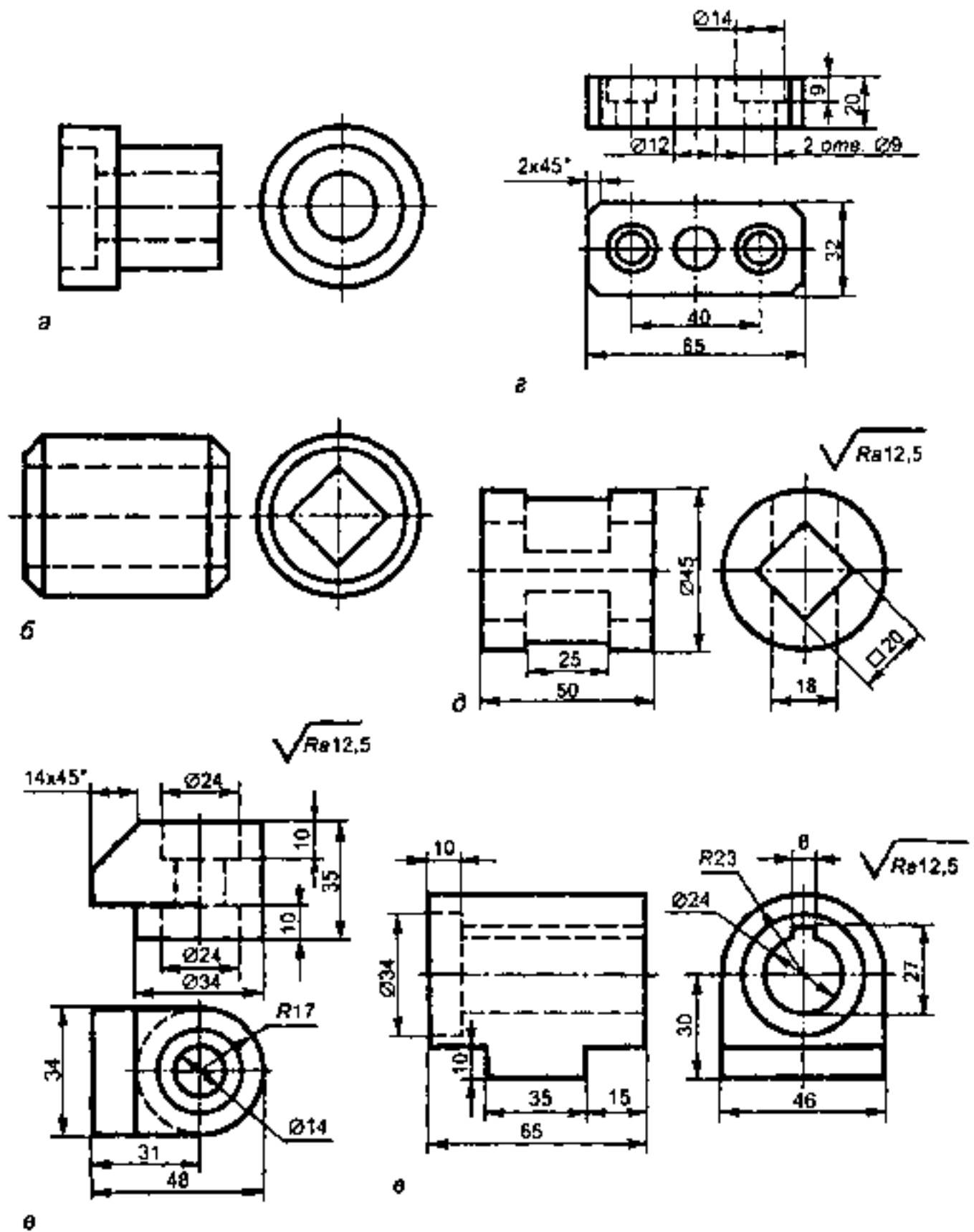


Рис. 165

РАЗДЕЛ 5

ДОПОЛНЕНИЕ ЧЕРТЕЖА РАЗМЕРНЫМИ ЧИСЛАМИ И СПЕЦИАЛЬНЫМИ ЗНАКАМИ

5.1. Размеры

Размер — числовое значение линейной или угловой величины (диаметра, длины, угла, дуги и т.д.) в выбранных единицах. Числовые значения иногда стандартизуются и выбираются из ряда предпочтительных чисел.

Предпочтительные числа

При назначении размеров изделий и деталей в машиностроении применяют *ряды предпочтительных чисел*. Это позволяет установить рациональные параметры и размеры машин благодаря согласованности и взаимосвязи между собой различных видов изделий, материалов, полуфабрикатов, транспортных средств, технологического и энергетического оборудования. Так, установленный по предпочтительным числам единый сортамент металла способствует более рациональной увязке между собой характеристик металлургического и прокатного оборудования, прессов, металлорежущих станков и прочего технологического оборудования и технологической оснастки.

В соответствии со своим назначением предпочтительные числа и их ряды должны удовлетворять определенным условиям:

- а) представлять рациональную систему предпочтительных чисел, отвечающих потребностям производства и эксплуатации;
- б) быть простыми и легко запоминающимися.

Классификация размеров

Размеры подразделяются:

- на *линейные*;
- *угловые*.

Линейные размеры составляют основную долю числовых характеристик в обеспечении взаимозаменяемости. Ряд линейных размеров

регламентирован стандартом (ГОСТ 6636—69 «Нормальные линейные размеры»), разработанным на базе рядов предпочтительных чисел.

По назначению размеры деталей и их частей могут быть:

а) *сопряженные* — определяющие форму сопрягаемой поверхности одной детали, сопряженной с сопрягаемой поверхностью другой детали, а также положение этих поверхностей в изделии.

Поверхности деталей, которые не соприкасаются с поверхностями других деталей в изделии, относятся к свободным поверхностям;

б) *свободные* — характеризуют форму и положение свободных поверхностей.

Для обеспечения правильной работы изделия и возможности применения типовых и передовых технологических методов обработки, типовых и совершенных измерительных инструментов размеры могут быть:

а) *конструктивные* — обусловленные расчетом и условиями работы детали в конструкции;

б) *технологические*, которые могут быть обеспечены при применении типовых технологических методов обработки.

На рисунке 166, а, б показаны два варианта нанесения размеров раззенкованных отверстий (рис. 166, а — технологический и рис. 166, б — конструктивный). Простановка размера глубины раззенковки (рис. 166, а) обусловлена величиной подачи сверла или зенкера при выполнении отверстия. В случае конструктивной необходимости этот размер заменяется размером диаметра основания конуса, полученного после зенкерования (рис. 166, б).

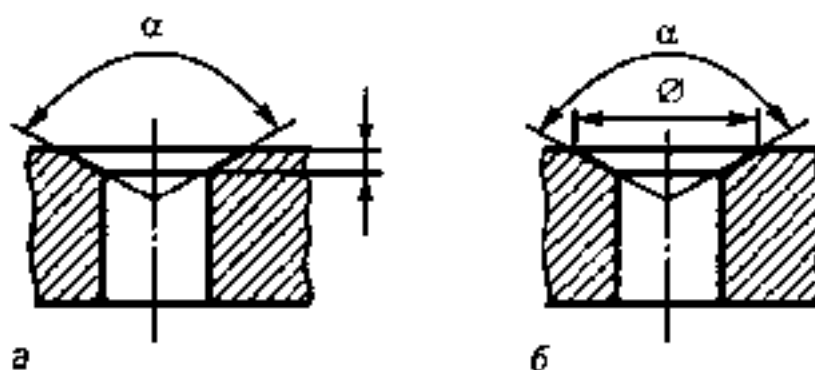


Рис. 166

Современное серийное производство требует взаимозаменяемости деталей. Взаимозаменяемость деталей может быть обеспечена при выполнении размеров сопрягаемых деталей в установленных пределах.

По числовому значению отклонений на чертежах могут быть заданы размеры:

а) номинальные;

- б) предельные;
- в) действительные.

Номинальным называется проставляемый на чертеже основной расчетный размер. Получаемый в процессе изготовления размер отличается от номинального, что можно объяснить состоянием режущего инструмента, контрольно-измерительной аппаратуры, квалификацией рабочего и т.п.

Номинальное значение размерных чисел выбирается с учетом рекомендуемых предпочтительных чисел и их значений, выбираемых из ГОСТ 6636—69.

Предельные размеры (наибольший и наименьший) ограничивают отклонение геометрической формы детали от номинальных размеров, обеспечивая взаимозаменяемость и правильное сопряжение деталей.

Чем выше требование к обеспечению точности, тем меньше должны быть отклонения от номинальных размеров, но с учетом определенных градаций точности, так как повышенная и необоснованная точность изготовления ведет к удорожанию стоимости изделия. Обеспечение определенной точности размеров требует задания предельных размеров, что потребовало введения понятия «Размерные базы».

Действительные размеры получают после окончательной обработки. Действительный размер детали отличается от номинального, но он должен находиться в границах, определенных наибольшим и наименьшим предельными размерами.

Размеры формы и положения

Нанесение размеров на чертежах выполняется в два этапа:

- выбор размеров, которые следует нанести на чертеже;
- нанесение размеров согласно ГОСТ 2.307—68.

Выбор размеров основывается на всестороннем анализе геометрии форм, составляющих деталь. Анализ геометрической структуры детали, т.е. мысленное расчленение ее на простые геометрические элементы, определяет порядок построения проекций, простановку размеров формы этих элементов и их возможного расположения.

Для изображения любого из простых геометрических тел с помощью прямоугольных проекций достаточно выполнить две проекции, если же на изображение геометрических тел нанести размеры, то для задания его формы, в частности тела вращения, будет достаточно одной его проекции на плоскость, параллельную оси вращения. Вместо изображения другой проекции у размера диаметра ставится знак \varnothing , ука-

зывающий на круглую форму тела. Прямой круговой цилиндр, прямой круговой конус задаются на чертеже высотой и диаметром основания, а прямая призма и прямая пирамида задаются высотой и размерами основания. Если их основание — правильный многоугольник, то задается диаметр окружности D , в которую он вписан или описан.

Положение основных поверхностей задается координатами точек и углами, определяющими направление нормалей или осей поверхностей вращения. Положение цилиндрической поверхности задается координатами произвольной точки на оси вращения и углами, определяющими направление оси (углы 0 и 90° на проекциях не указываются). Положение конической поверхности задается углами, определяющими направление оси вращения, и координатами вершины конуса.

Если же конус усеченный, то вместо координат вершин задаются координаты центра сечения, нормального к оси вращения. Для определения положения сферы задаются координаты ее центра.

Положение каждой поверхности, составляющей форму детали, определяется относительно баз. *Базой* может являться поверхность, ее ось или плоскость симметрии, используемые для определения положения как самой детали, так и детали, присоединяемой к ней. На рабочих чертежах деталей рекомендуется применять конструкторские базы, к которым относят основную базу, определяющую положение самой детали, и вспомогательную базу, определяющую положение присоединяемых деталей.

Элементы детали и их размеры

Применяются следующие варианты изображения элементов деталей на чертеже:

- изображение, точно отображающее форму и положение элементов;
- изображение, упрощенно отображающее форму и положение элементов;
- изображение, условно отображающее форму и положение элементов.

Основными элементами детали являются конструктивные элементы, обеспечивающие выполнение деталью функционального назначения. Это могут быть:

- *подвижные элементы*: зубья зубчатых передач, поверхности цилиндров, кулачков, толкателей и т.д.;
- *неподвижные*, обеспечивающие взаимное расположение деталей и передачу возникающих усилий.

Размеры основных элементов выдерживаются с высокой точностью при малых допусках.

Кроме конструктивных элементов у детали могут быть *технологические элементы*, обеспечивающие удобства сборки или обработки. К ним можно отнести отверстия для закрепления детали на разметочном столе, фаски, обеспечивающие выход режущего инструмента, и т.д. Такие элементы изображаются упрощенно или в виде выносного элемента с нанесением размеров на чертежах деталей, а на сборочных чертежах они не изображаются.

Элементы деталей, изображение и размеры которых устанавливает соответствующий стандарт, называются *стандартными* (шпоночные пазы, фаски, проточки и т.п.).

Все элементы деталей можно подразделить:

- на одиночные, изображаемые обычно без упрощений;
- повторяющиеся, изображение которых может быть выполнено упрощенно.

Размеры формы элементов. Размеры, относящиеся к одному и тому же элементу (пазу, выступу, отверстию и т.п.), рекомендуется группировать в одном месте на том виде, на котором геометрическая форма элемента показана наиболее полно (рис. 167).

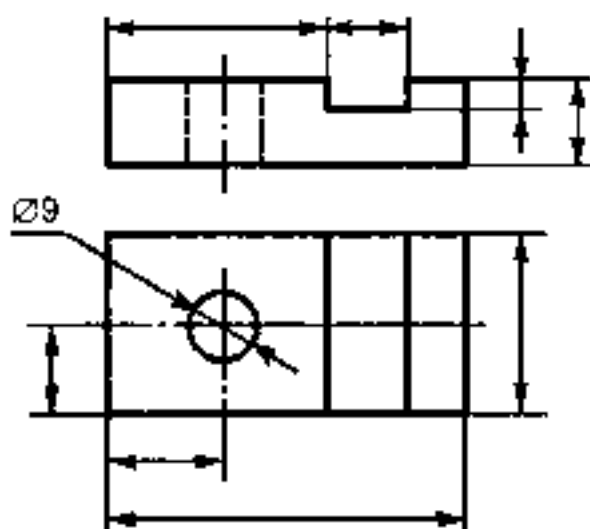


Рис. 167

Размеры нескольких одинаковых (повторяющихся) элементов наносят, как правило, один раз с указанием на полке линии-выноски количества элементов (рис. 168, а). Допускается указывать количество элементов, как показано на рис. 168, б.

Если одинаковые элементы изделия лежат на одной поверхности, но значительно удалены друг от друга и не увязаны между собой размерами, допускается повторять размеры одинаковых элементов (рис. 169).

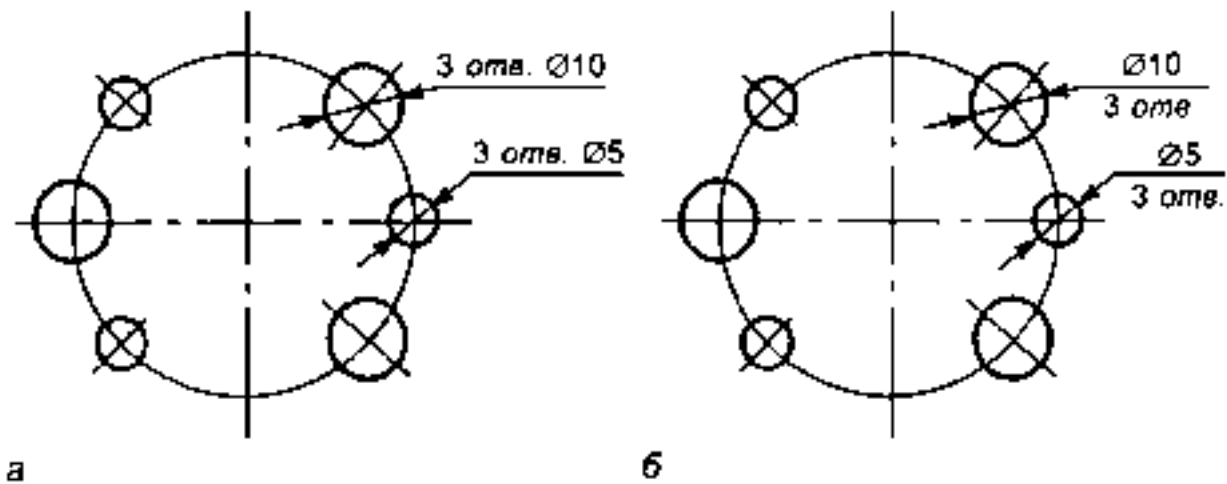


Рис. 168

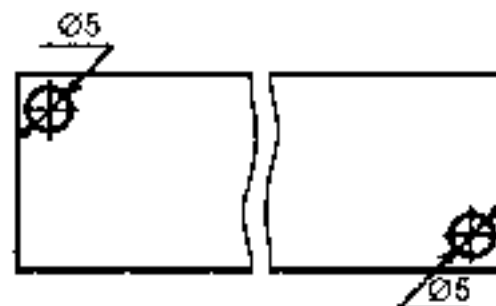


Рис. 169

Одинаковые элементы, расположенные в разных частях изделия, рассматриваются как один элемент, если между ними нет промежутка или если эти элементы соединены тонкими сплошными линиями (рис. 170, а, б). В противном случае указывается полное количество элементов (рис. 170, в).

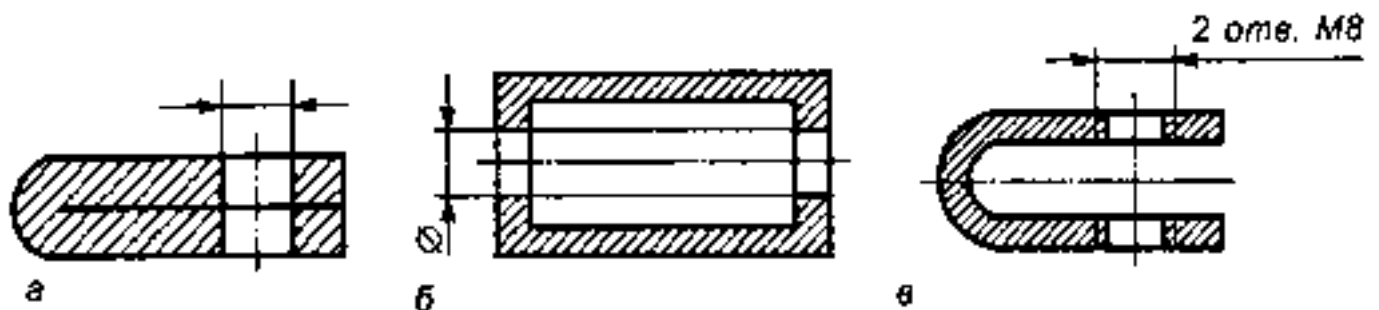


Рис. 170

Размеры двух симметрично расположенных элементов (кроме отверстий) наносят один раз без указания их количества (рис. 171), группируя размеры в одном месте.

Размеры положения элементов. При большом количестве размеров, нанесенных от общей базы, допускается наносить линейные и угловые

размеры от отметки 0 на общей размерной линии с нанесением размерных чисел у концов выносных линий (рис. 172).

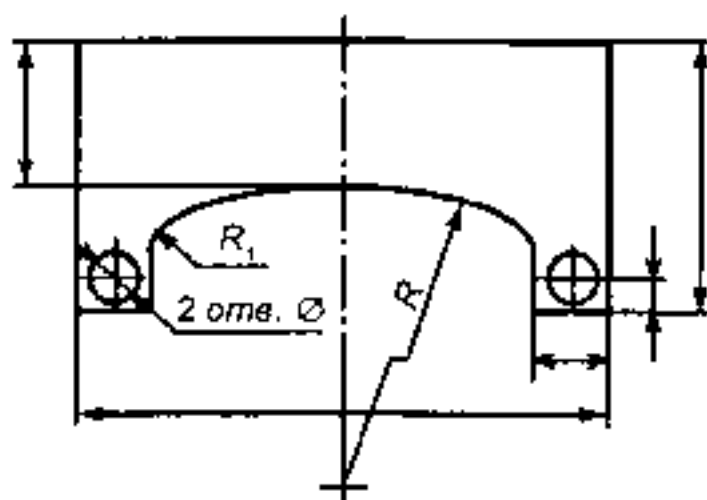


Рис. 171

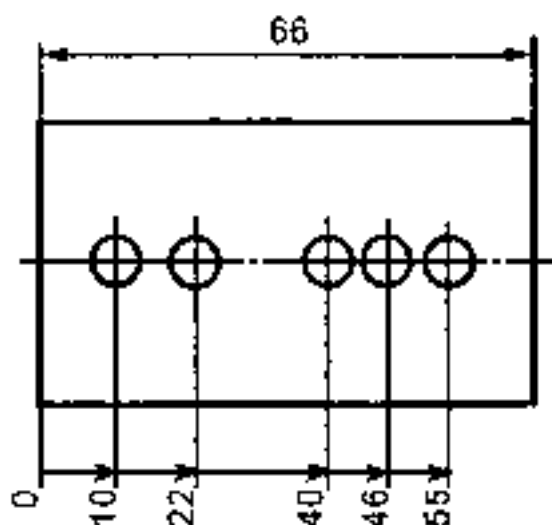


Рис. 172

При нанесении размеров, определяющих расстояние между равномерно расположенными одинаковыми элементами, рекомендуется вместо размерных цепей наносить координирующие размеры между соседними элементами и размер между крайними в виде произведения количества промежутков на размер промежутка (рис. 173). При равномерном расположении по всей окружности одинаковых элементов (например, отверстий) допускается вместо нанесения цепочки угловых размеров ограничиваться указанием количества этих элементов (рис. 174). Допускается координатный способ нанесения размеров с указанием размерных чисел в сводной таблице (рис. 175).

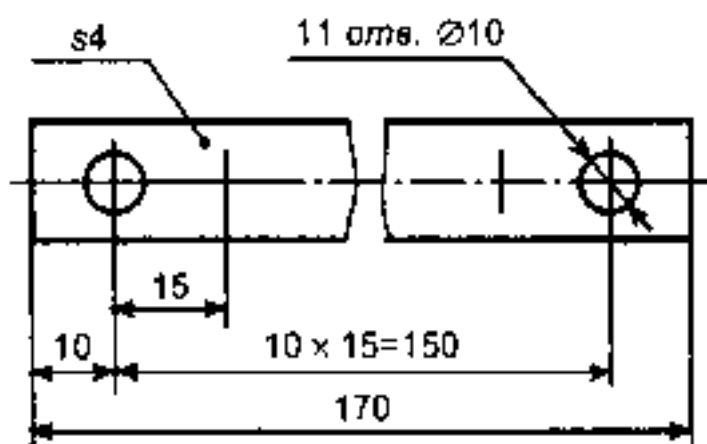


Рис. 173

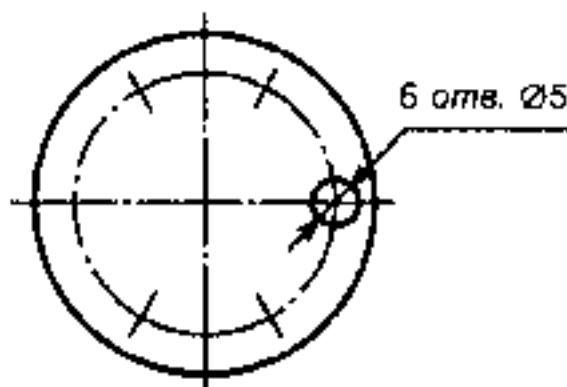


Рис. 174

Углы наклона линий, плоскостей, углы при вершине конуса рационально задавать посредством тангенсов этих углов — *уклонов* или *конусностей*.

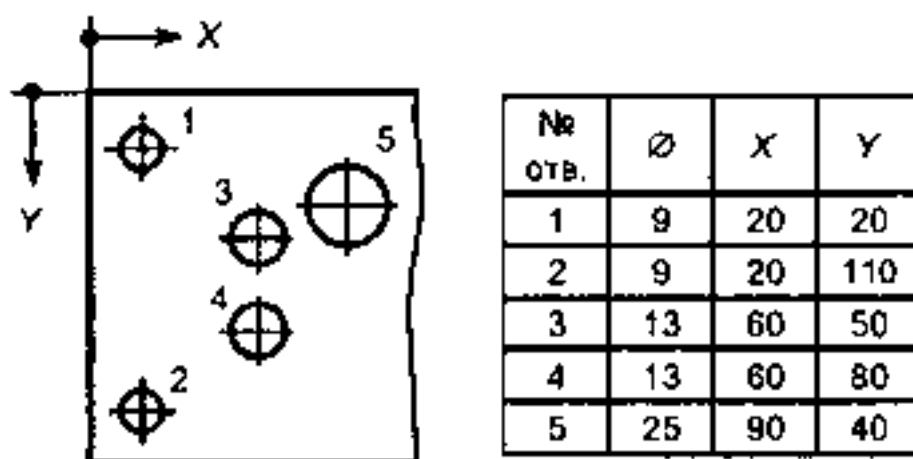


Рис. 175

Конусностью называется отношение разности диаметров двух поперечных сечений прямого кругового конуса к расстоянию между этими диаметрами (рис. 176, а). Конусность может быть выражена формулой

$$2\operatorname{tg}\alpha = \frac{d_1 - d_2}{L}$$

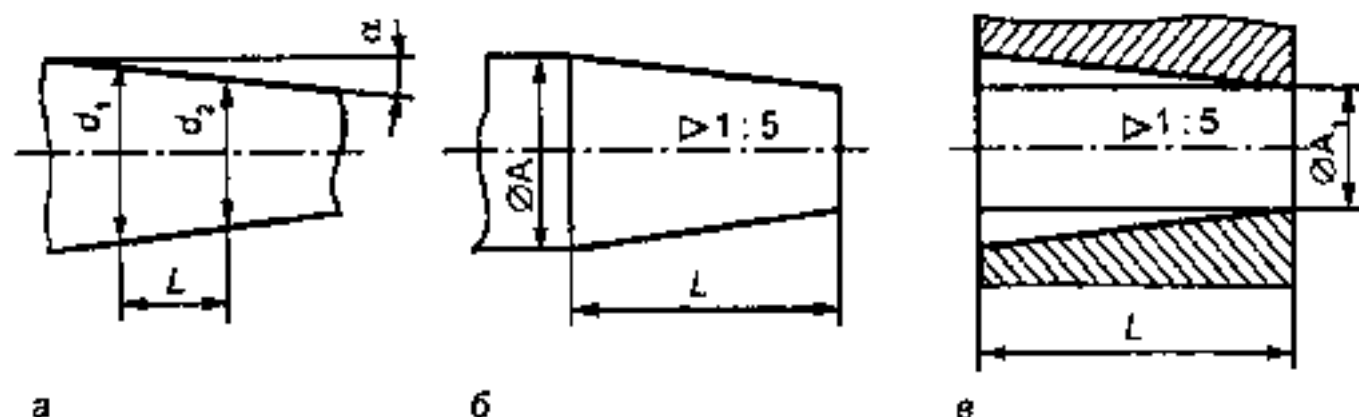


Рис. 176

Перед размерным числом, характеризующим конусность, наносят знак конусности, острый угол которого должен быть направлен в сторону вершины конуса. Знак конусности и конусность в виде отношения следует наносить над осевой линией или на полке линии-выноски, кроме того, необходимо указать диаметр одного из поперечных сечений прямого кругового конуса (рис. 176, а). Для конуса-пробки исходя из технологии его изготовления нужно указать наибольший диаметр его основания (рис. 176, б), а для конического отверстия — меньший диаметр отверстия (рис. 176, в).

ГОСТ 8593—81 предусматривает применение следующего ряда нормальных конусностей: 1:3; 1:5; 1:7; 1:8; 1:10 и т.д.

Уклон одной линии по отношению к другой характеризуется тангенсом угла α (рис. 177) между этими линиями.

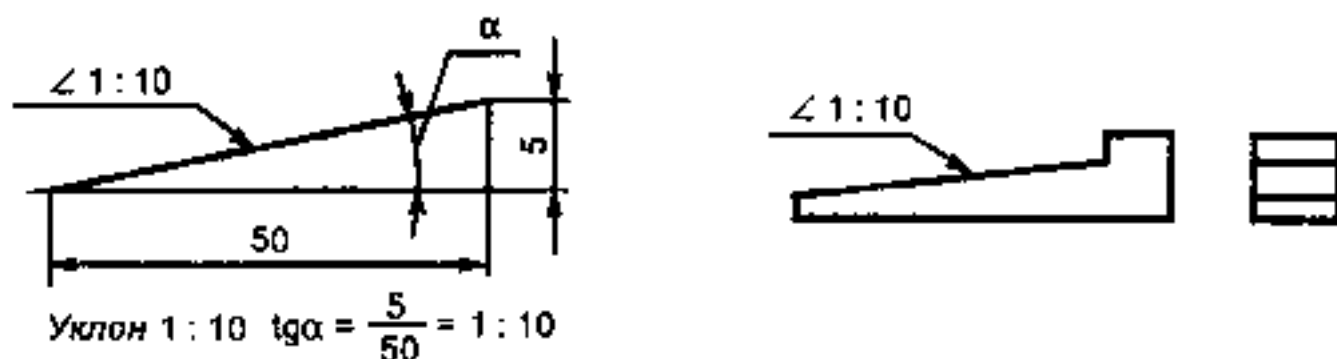


Рис. 177

Уклон поверхности следует указывать непосредственно у изображения поверхности уклона или на полке линии-выноски в виде соотношения, в процентах или промиллях. Перед размерным числом, определяющим уклон, наносят знак (рис. 177), острый угол которого должен быть направлен в сторону уклона. Построение уклона по заданному размерному числу показано на рис. 177.

Относительные размеры. Поверхности, составляющие форму детали, занимают одна относительно другой определенное положение, поэтому кроме размеров отдельных геометрических элементов необходимо наносить размеры, отражающие положение этих элементов относительно друг друга. Положение поверхности определяют относительно баз (подробно о базах см. далее). Например, на рис. 178 размеры A и B определяют положением элементов 1 и 2 относительно друг друга.

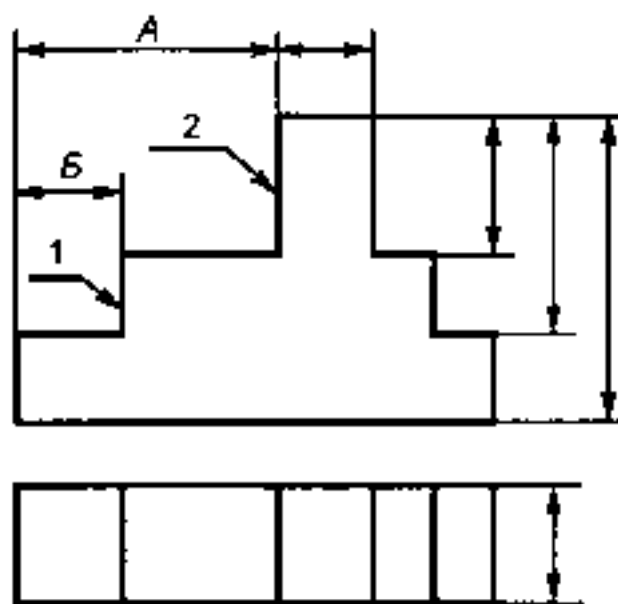


Рис. 178

Для цилиндрических, конических и шаровых геометрических элементов размеры, отражающие положение этих элементов, указывают-

ся до их геометрической оси (рис. 179). Размер A определяет положение цилиндрического элемента относительно базовой поверхности.

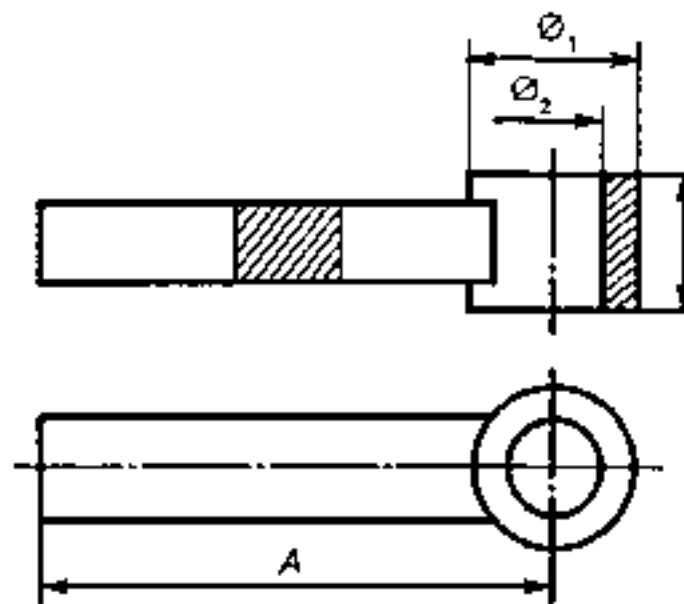


Рис. 179

Для детали, изображенной на рис. 180, размер A задан относительно плоскости P (P_V), используемой для определения положения присоединяемой детали.

При нанесении размеров одинаковых элементов детали, расположенных симметрично, следует наносить размер одного из них (размер \varnothing_1 , R_1 на рис. 181). Размер A определяет относительное положение этих элементов.

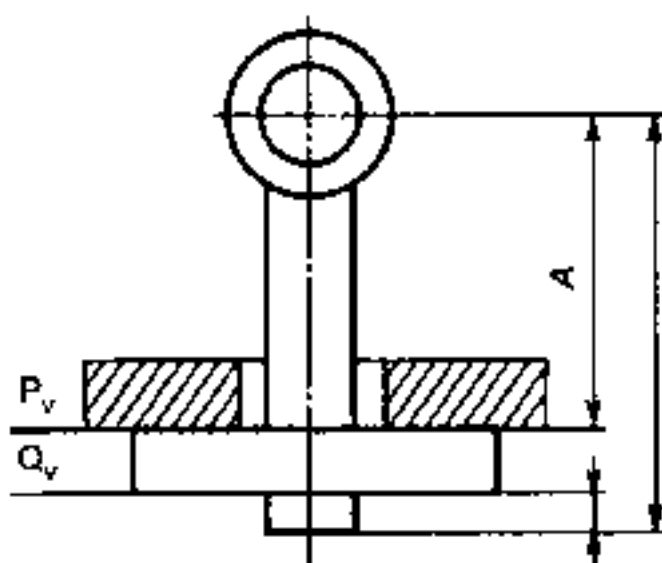


Рис. 180

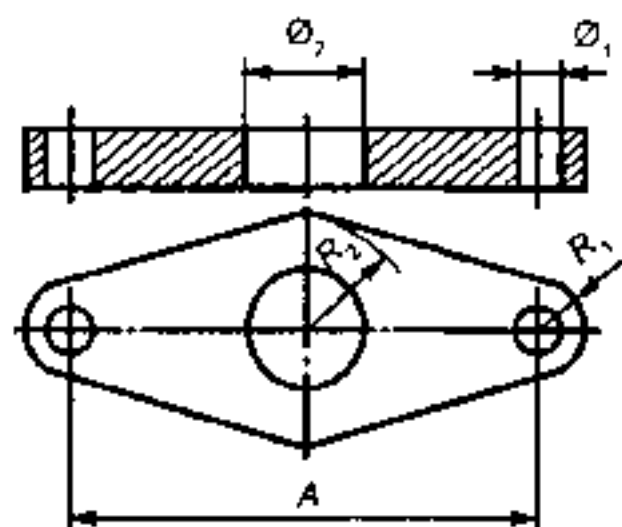


Рис. 181

Габаритные размеры. *Габаритными* называются размеры, определяющие предельные внешние (или внутренние) очертания изделия. Габаритные размеры используются при выборе заготовки детали, подсчете

ее массы, контроле размеров детали в случае установки детали в какое-либо устройство, механизм, а также при решении вопросов, связанных с транспортировкой, упаковкой и хранением детали. На чертежах крупных литых деталей, как правило, указывают габаритные размеры. Эти размеры необходимы при разработке технологических процессов для изготовления оснастки, приспособлений и т.д. *На чертежах стандартных деталей габаритные размеры не наносятся.*

На чертежах деталей, изготовленных из листового материала, габаритные размеры наносят как справочные для определения габаритов заготовки и обеспечения рационального раскроя.

Справочные размеры. Размеры, как правило, наносятся по *принципу незамкнутой цепочки*, т.е. один размер в размерной цепи оставляют свободным. Нанесение размера, образующего цепочку, соответствует введению лишнего размера.

Замкнутую цепочку можно допустить в тех случаях, когда требуется указать габаритные или справочные размеры (ГОСТ 2.307—68).

Простановка этих размеров исключает дополнительные подсчеты (например, размеры заготовок и т.д.). В этом случае будет иметь место повторение размеров. Размер, который дается дополнительно, обозначается знаком * и в технических требованиях указывается, что это справочный размер: «* Размер для справок».

Размещение размеров на чертеже

Быстрому чтению размеров на чертеже способствует их правильное выполнение и размещение на поле чертежа.

На каждом изображении — виде, разрезе, сечении, выносном элементе — наносят размеры именно тех элементов детали, для выявления которых эти изображения выполнены. Размеры, относящиеся к одному элементу, группируются на том изображении, на котором наиболее понятно изображен этот элемент.

Для детали (рис. 182) размеры, относящиеся к отверстию, группируются на главном виде. Размеры *A* и *B* предпочтительней наносить под видами, а *M* и *B* — справа.

В случае если изображение представляет соединение вида и разреза, то предпочтительней размеры внешних элементов детали наносить со стороны видов, а внутренних — со стороны разрезов (рис. 183).

На рисунке 184, *a*, *б* даны примеры нанесения размеров для двух деталей, у которых виды сверху одинаковые. Наибольшее число размеров должно быть сгруппировано на главных видах, отражающих наиболее полно форму детали.

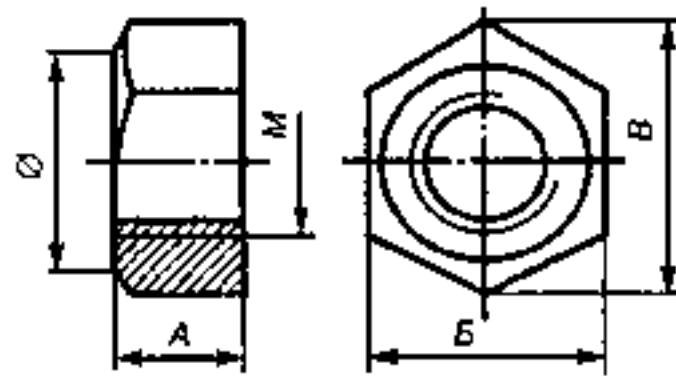


Рис. 182

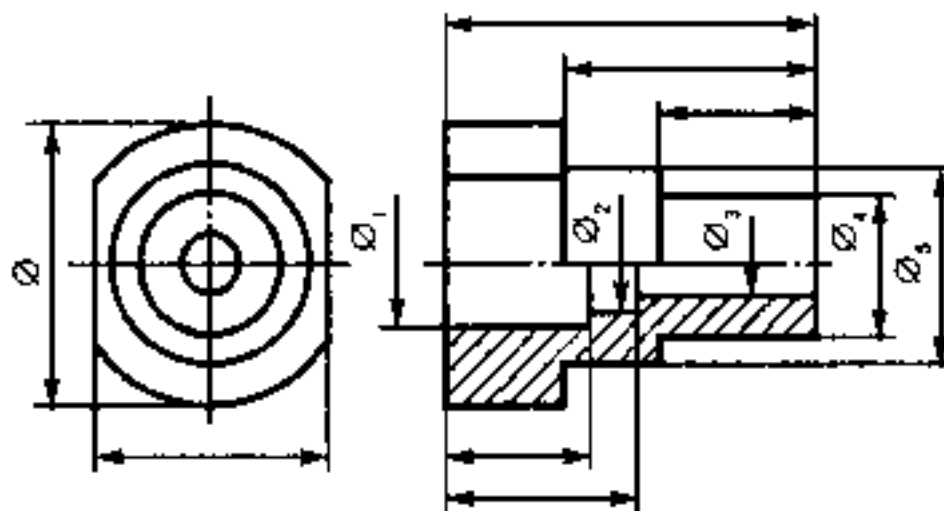
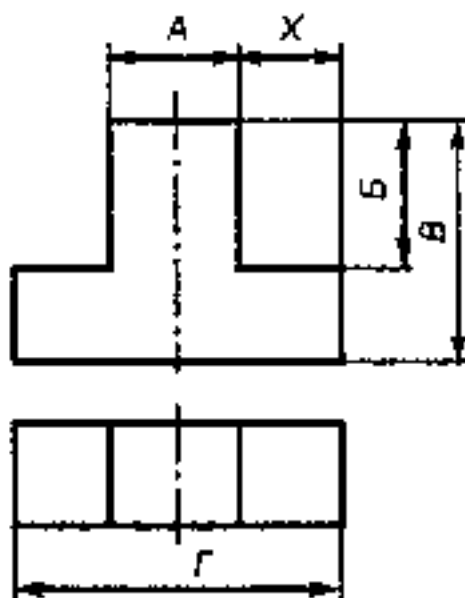
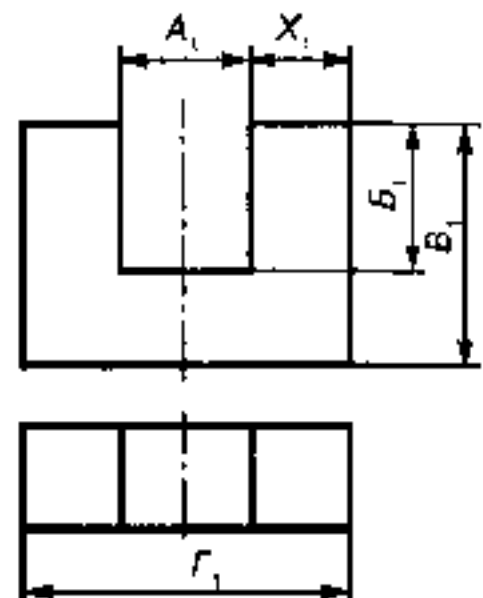


Рис. 183



а



б

Рис. 184

Размерные базы

Как уже отмечалось, *базами* называются геометрические элементы, относительно которых проставляются размеры других геометрических элементов этих же деталей.

В изделиях основными размерными базами могут быть:

1. Плоскости, с которых начинается обработка, например торцовые или привалочные плоскости, т.е. плоскости, которыми детали соприкасаются (рис. 185).

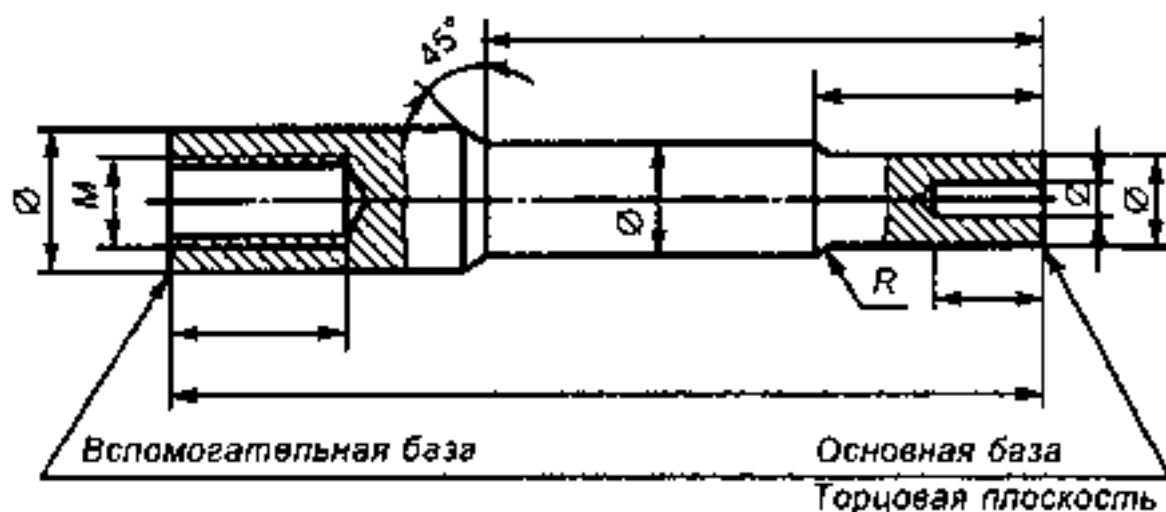


Рис. 185

2. Прямые линии, например оси симметрии, какие-либо взаимно перпендикулярные линии — кромки деталей (рис. 186).

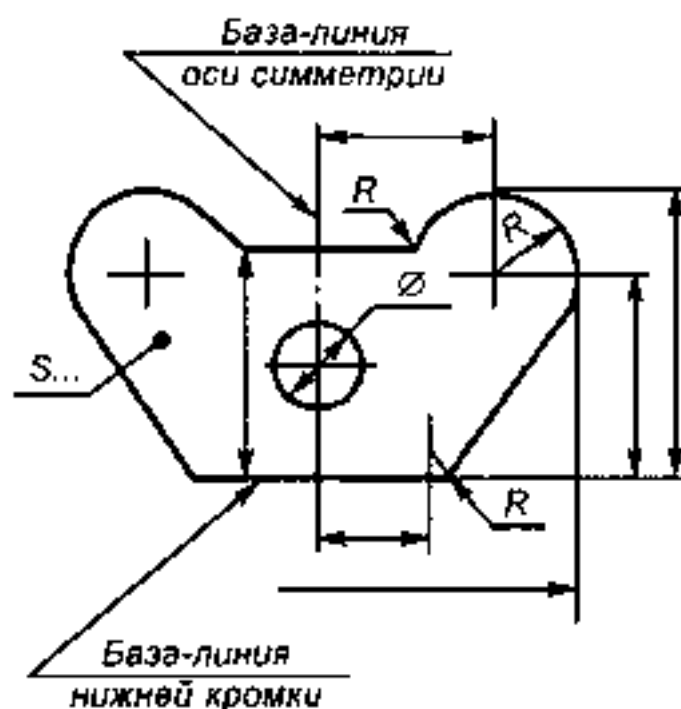


Рис. 186

3. Точка, например, при разметке криволинейного контура кулачка.

4. Для отчета угловых размеров базой является ось OX (рис. 187).

В некоторых случаях не все элементы деталей требуют отсчета размеров от какой-либо одной основной базы, так как размеры некоторых элементов деталей удобнее отсчитывать от вспомогательных баз (рис. 188), которые должны быть связаны размерами с основной базой.

ют по изображению, выполненному с достаточной степенью точности. Размеры на чертежах должны указываться размерными числами и размерными линиями в соответствии с требованиями ГОСТ 2.307—68.

Размерные и выносные линии

Линии, указывающие границы измерения, называются *размерными*. Размерные и выносные линии выполняются сплошными тонкими толщиной от $s/3$ до $s/2$.

Размерная линия должна заканчиваться стрелками. Размер стрелки следует выбирать в зависимости от толщины линий видимого контура и выдерживать по возможности одинаковым на всем чертеже. Форма стрелки и соотношение ее элементов показаны на рис. 189.

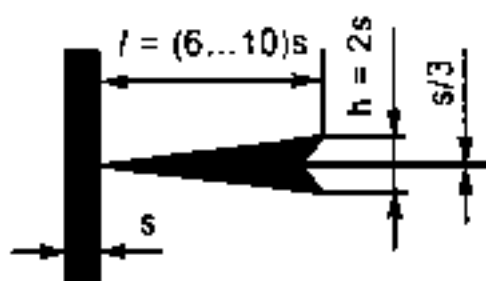


Рис. 189

При указании размера прямолинейного отрезка размерную линию следует проводить параллельно этому отрезку. При указании длины дуги окружности размерную линию следует проводить concentricно дуге. При указании размера угла, размерную линию следует проводить в виде дуги с центром в вершине этого угла (рис. 190).

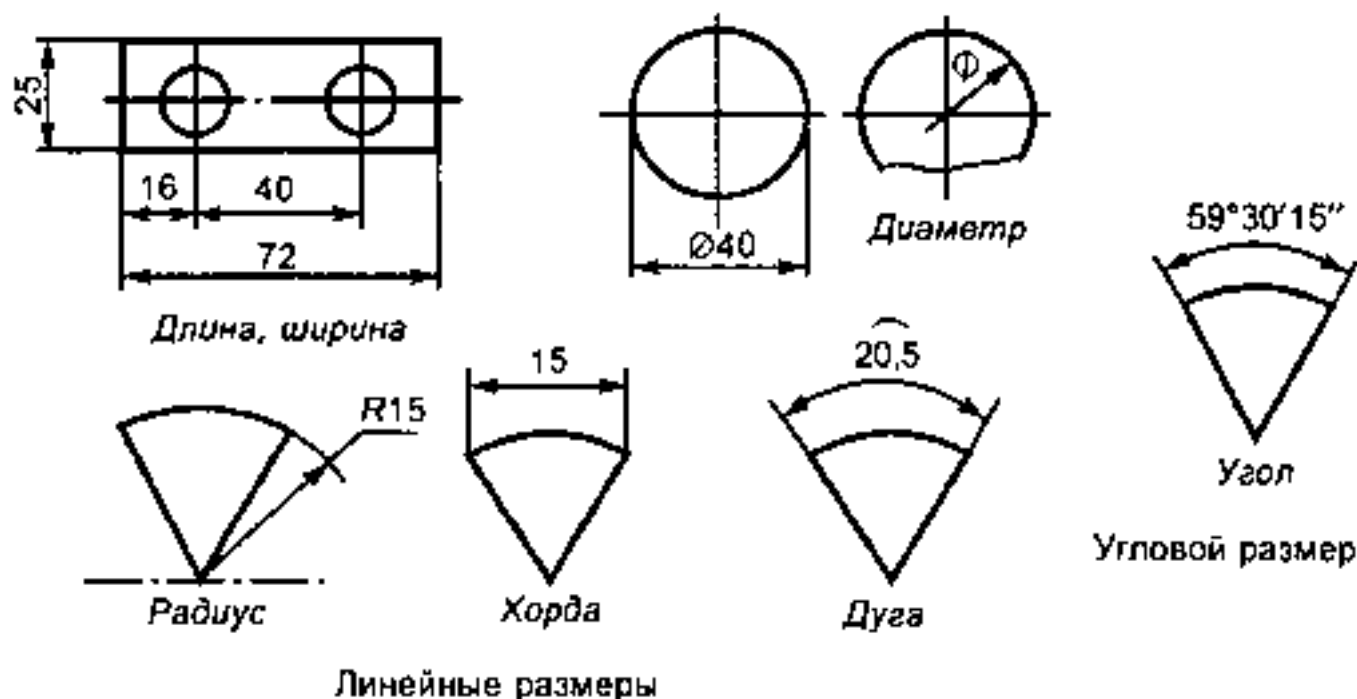


Рис. 190

Стрелки, ограничивающие размерные линии, должны упираться острием в соответствующие линии контура, выносные, осевые и т.п. (рис. 191). При изображении с разрывом размерная линия должна быть проведена полностью (рис. 192).

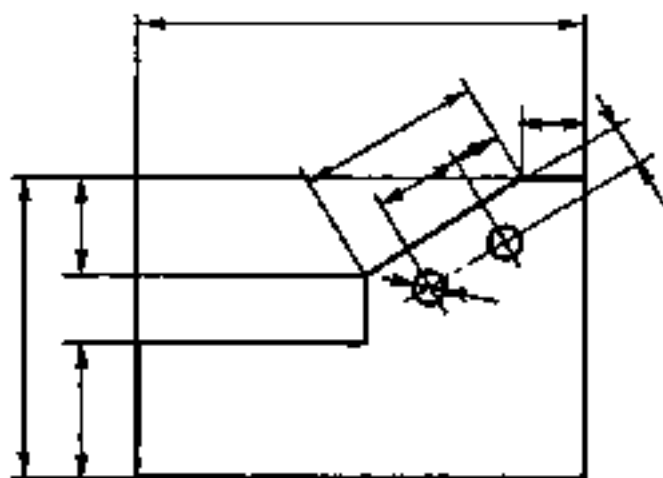


Рис. 191

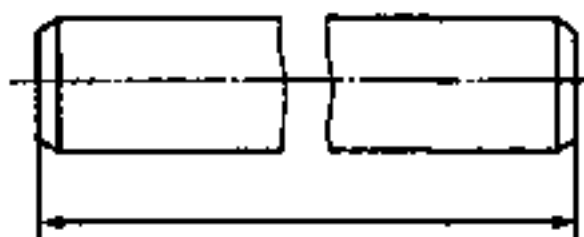


Рис. 192

Выносные линии чаще всего являются продолжением линий видимого контура. Выносные линии должны быть продлены за острие стрелки на 1—5 мм.

Расстояние между размерной линией и параллельной ей линией видимого контура должно быть не менее 10 мм, а между параллельными размерными линиями должны быть в пределах 6—10 мм. Для сборочных чертежей и чертежей общих видов размерные линии располагаются в зависимости от величины изображения на расстоянии не менее 10 мм от линии наружного контура.

При нескольких параллельных размерных линиях следует избегать взаимного пересечения выносных и размерных линий. Размерные линии не должны являться продолжением линии контура, осевой, центральной или выносной и по возможности не должны пересекать друг друга (рис. 193).

Если вид или разрез симметричного изделия вычерчен только до оси симметрии или с обрывом, то размерная линия должна быть проведена несколько дальше оси линии обрыва (рис. 193). Размерные линии предпочтительно наносить вне контура изображения.

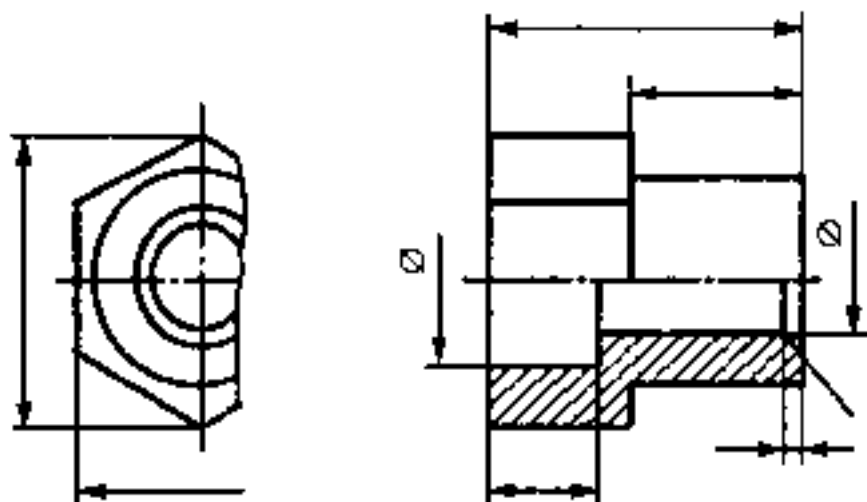


Рис. 193

Допускается размерную линию диаметра окружности проводить с обрывом, как показано на рис. 194, независимо от того, изображена ли окружность полностью или нет. Размеры, относящиеся к одному и тому же элементу (канавке, выступу и т.п.), рекомендуется концентрировать в одном месте, располагая их на том изображении, на котором этот элемент показан наиболее отчетливо (рис. 195). Линии контура, осевые, центровые и выносные линии не должны использоваться в качестве размерных линий.

При указании координат точек криволинейного контура допускается размерные линии проводить, как показано на рис. 196.

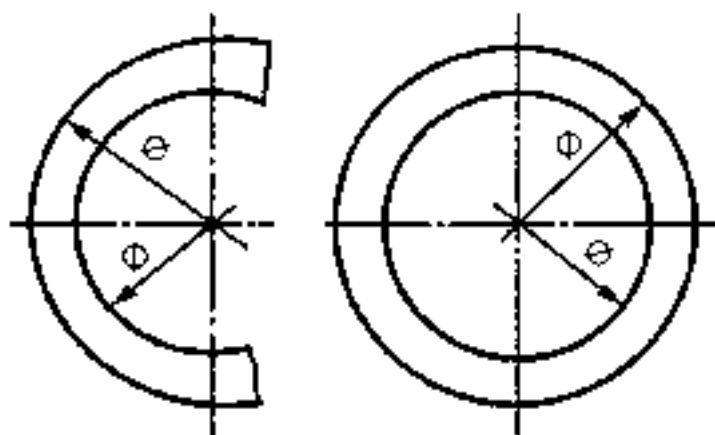


Рис. 194

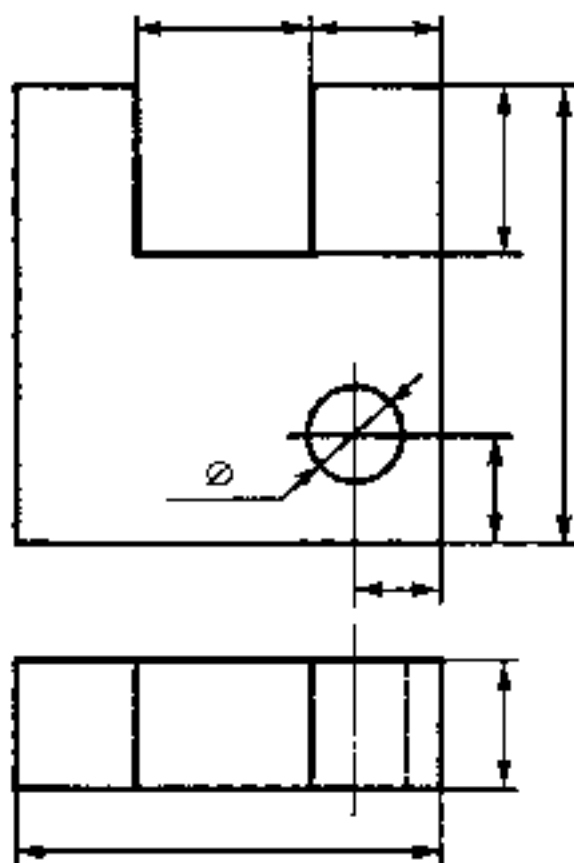


Рис. 195

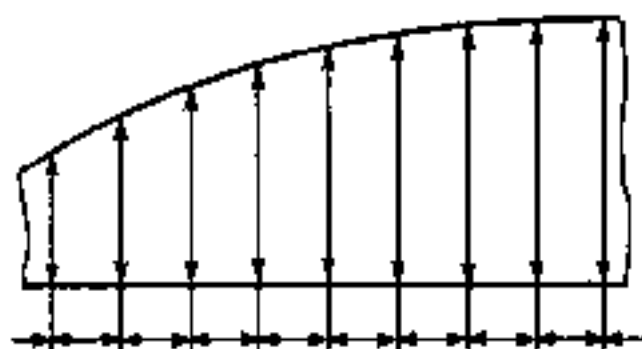


Рис. 196

Величина стрелок должна выбираться в зависимости от толщины линий видимого контура и быть выдержана по возможности одинаковой по всему чертежу. В случае недостатка места для стрелки из-за близко расположенной контурной или выносной линии последняя может быть прервана (рис. 197, а). В случае недостатка места для стрелок на концах короткой размерной линии последняя удлиняется и стрелки наносятся, как показано на рис. 197, б. Размерную линию радиуса дуги малого размера рекомендуется наносить согласно рис. 197, в. В случае недостатка места для стрелок на размерных линиях, расположенных цепочкой, следует соответствующие стрелки заменить точками или засечками на выносных линиях (рис. 198).

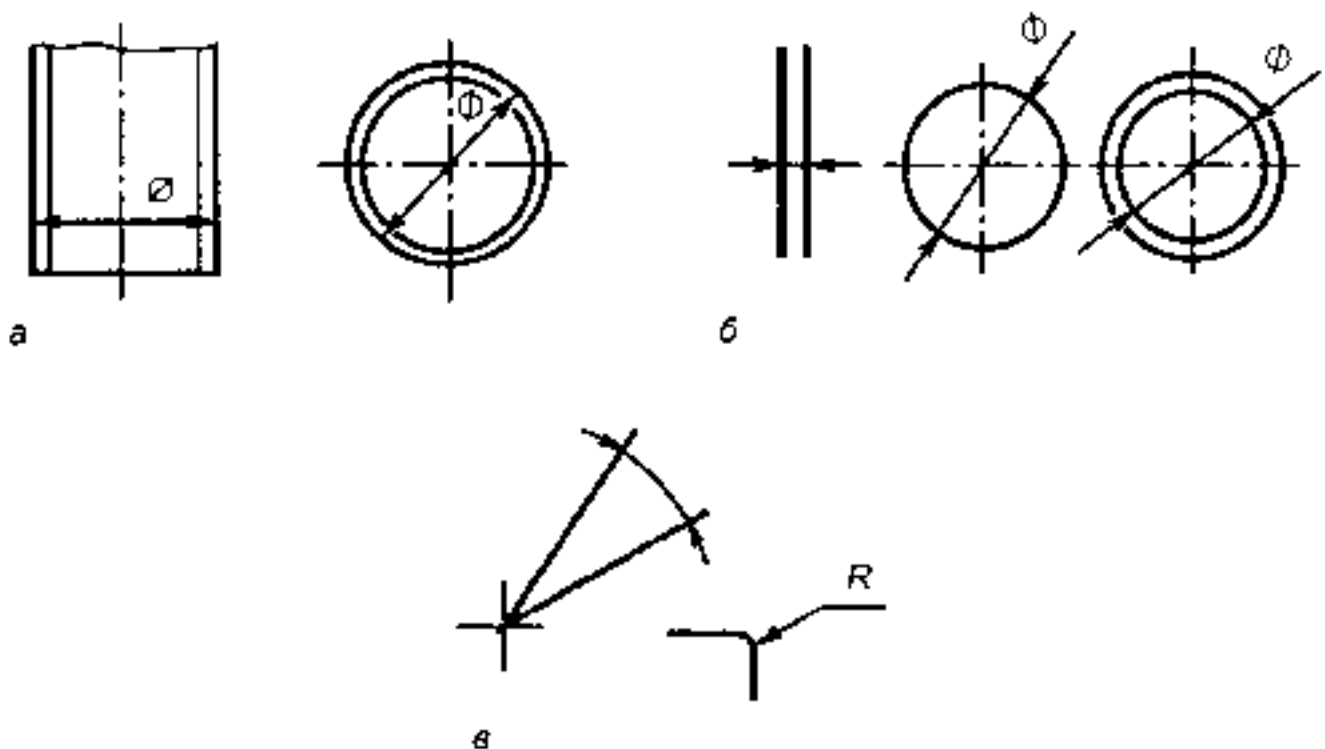


Рис. 197

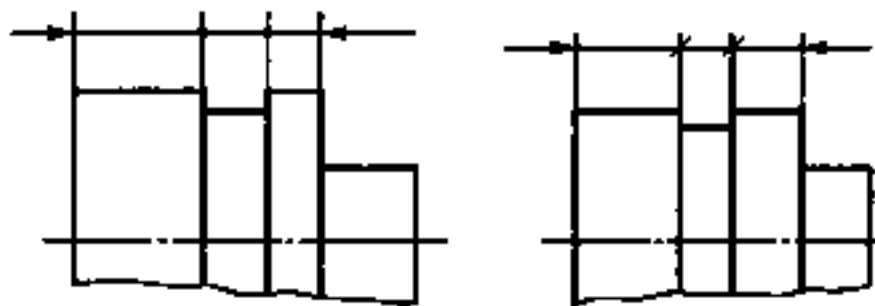


Рис. 198

Выносные линии, а также осевые и центровые, используемые в качестве выносных для размеров, относящихся к прямолинейным участкам предмета, должны быть перпендикулярны размерным. Проведение

ние выносных линий не под прямым углом к размерной допускается как исключение (рис. 199).

Выносные линии для угловых размеров проводятся радиально, для линейного размера дуги — параллельно одна другой. В случае, указанном на рис. 200, выносная линия проводится от условной точки пересечения линий контура. Выносные линии должны выходить за концы стрелок размерной линии приблизительно на 1—5 мм.

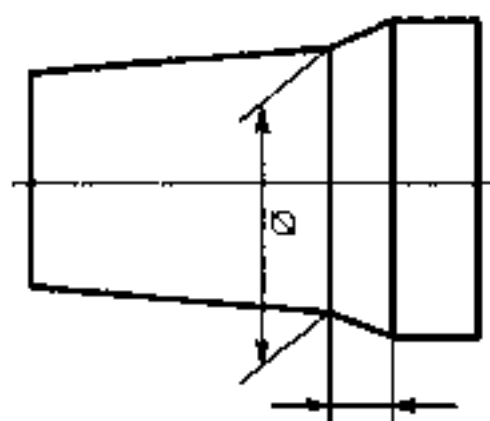


Рис. 199

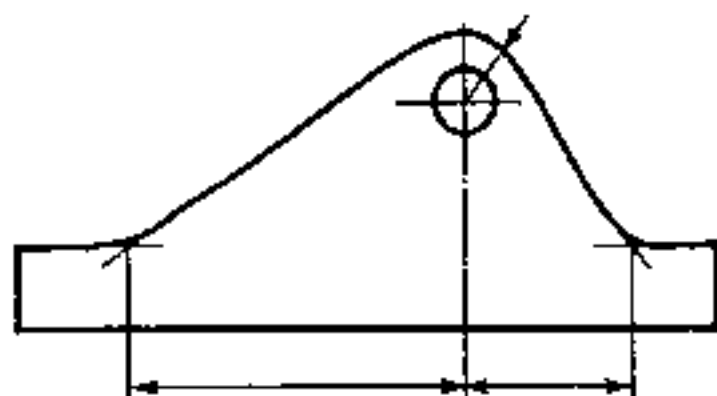


Рис. 200

Нанесение размерных чисел

Размерные числа на чертежах проставляют над размерными линиями, проведенными к соответствующим линиям контура или выносным линиям. *Размерные числа должны соответствовать действительным размерам независимо от масштаба и точности выполнения чертежа.*

Линейные размеры дают на чертеже, как правило, в миллиметрах без указания единицы величины у размерных чисел. Если размеры даны не в миллиметрах, то единицы проставляются на чертеже или оговариваются в технических требованиях.

Угловые размеры указывают в градусах, минутах и секундах с обозначением единицы, например: 45° ; $57^\circ 25'$; $102^\circ 30' 27''$.

Размерные числа следует наносить над размерной линией параллельно ей и возможно ближе к ее середине.

Размерные числа линейных размеров при различных наклонах размерных линий должны располагаться так, как показано на рис. 201, а угловых размеров — как показано на рис. 202. При расположении линейных и угловых размеров с наклоном в пределах зон, выделенных на рис. 201 и 202 штриховкой, размерные числа рекомендуется наносить на полках (рис. 203). В случае недостатка места между размерными стрелками для нанесения размерного числа его следует наносить,

как указано на рис. 204. При нескольких параллельных размерных линиях следует избегать расположения смежных размерных чисел одного под другим.

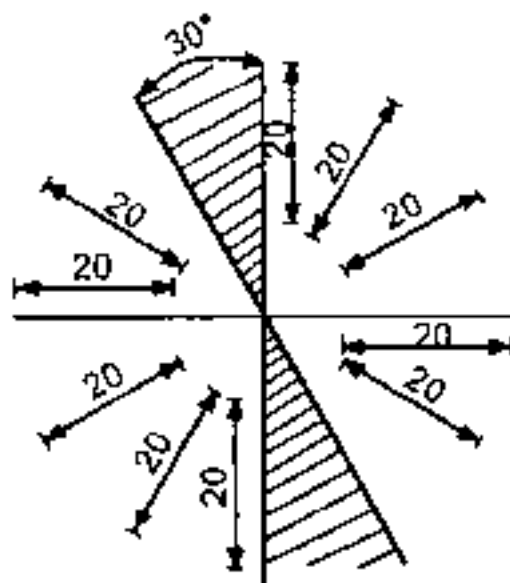


Рис. 201

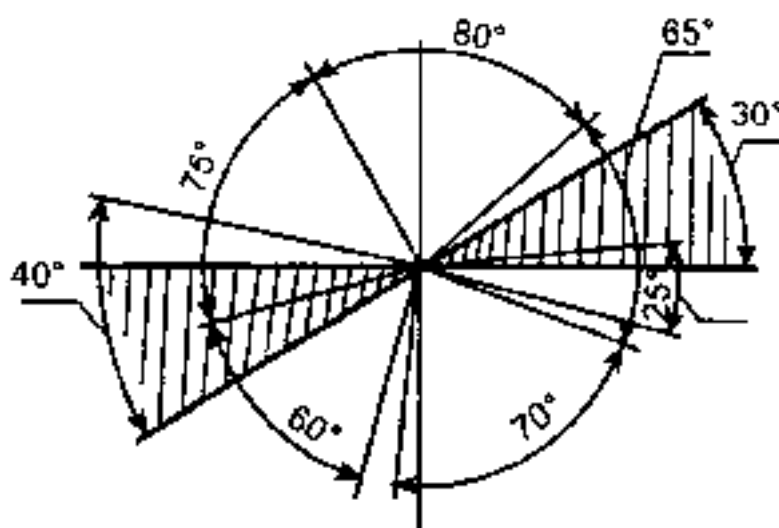


Рис. 202

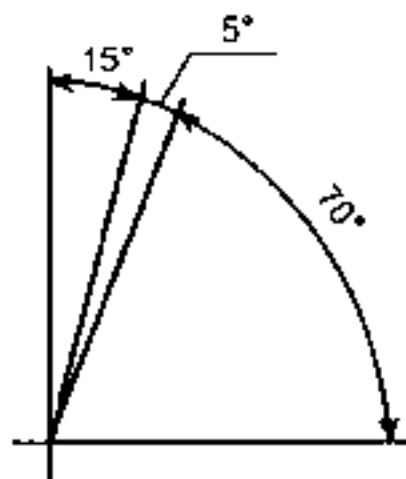


Рис. 203

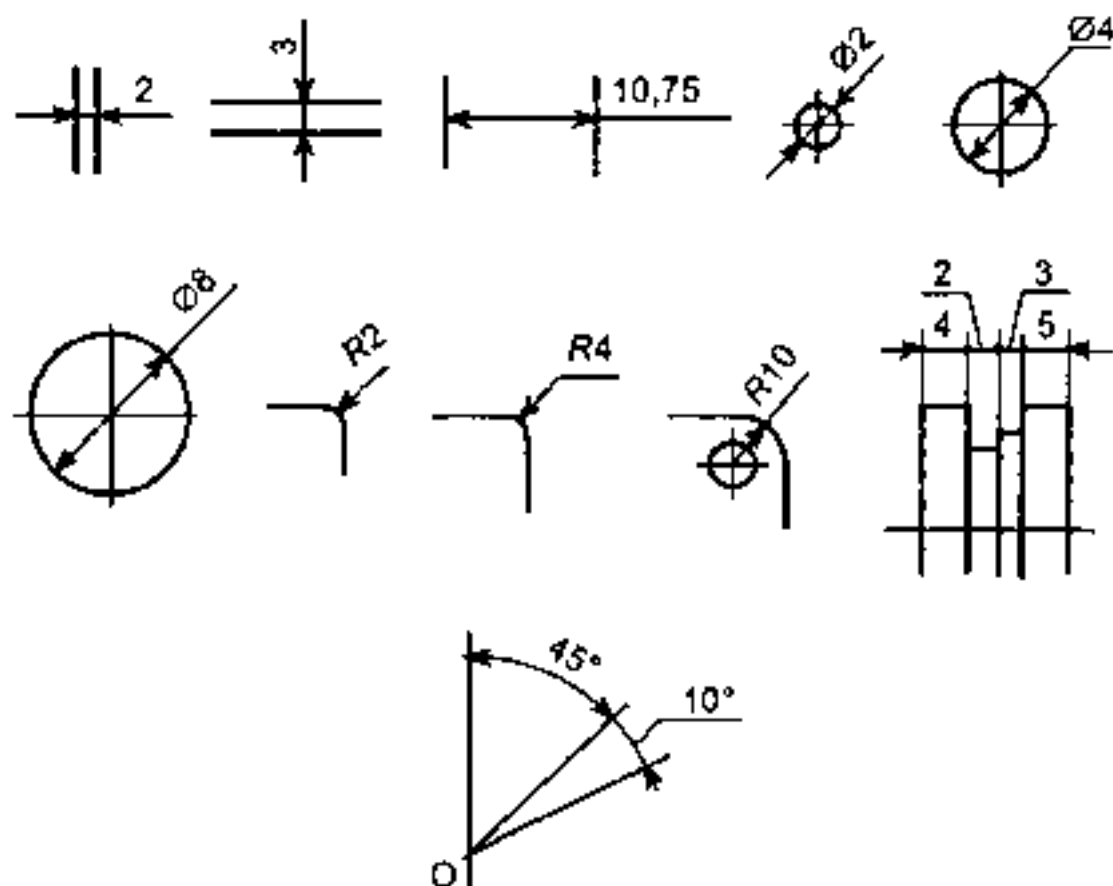


Рис. 204

Нанесение знаков и надписей

Для обозначения диаметра устанавливается знак \varnothing , который наносится перед размерным числом диаметра.

Перед размерным числом радиуса во всех случаях без исключения должна наноситься прописная буква R (рис. 204).

Размеры квадрата (включая и квадратное отверстие) допускается указывать по типу 30×30 , где 30 — номинальный размер стороны квадрата, или обозначать квадрат знаком, который проставляется перед размерным числом стороны квадрата (рис. 205).

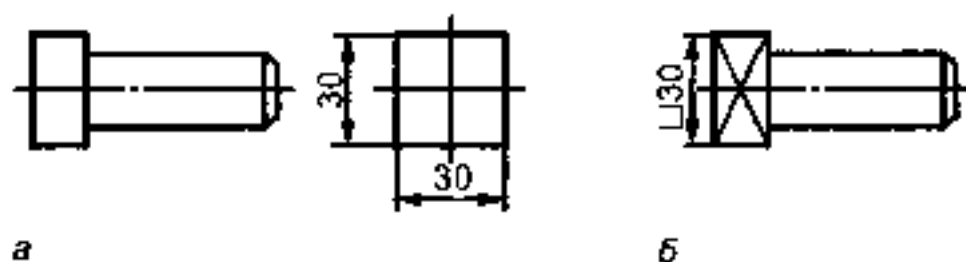


Рис. 205

Перед размерным числом, характеризующим конусность, следует наносить условный знак, вершина которого должна быть направлена в сторону вершины конуса (рис. 206).

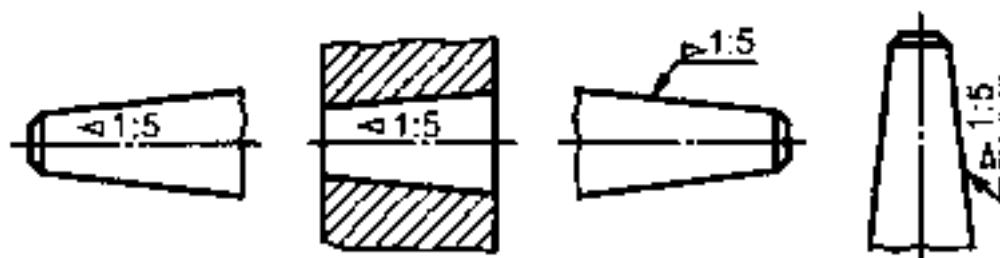


Рис. 206

Перед размерным числом уклона следует применять знак, вершина угла которого должна быть направлена в сторону уклона (рис. 207).

Размеры фасок под углом 45° наносят, как показано на рис. 208.



Рис. 207

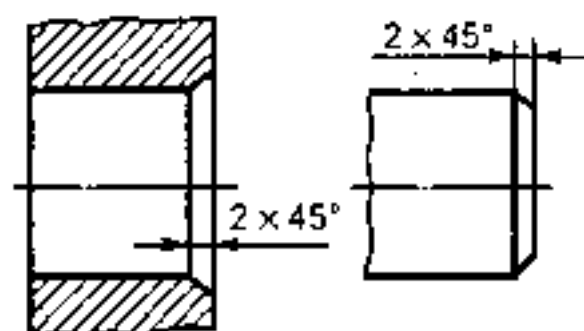


Рис. 208

Размеры фасок под другими углами указывают по общим правилам — линейным и угловым размерами (рис. 209, а, б) или двумя линейными размерами (рис. 209, в).

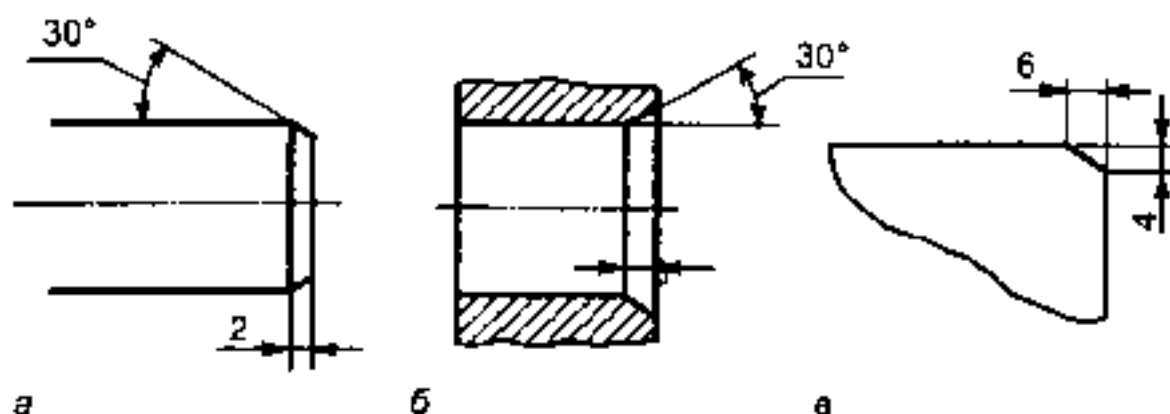


Рис. 209

Упрощения

1. Если не требуется показать положение центра дуги окружности, то размерная линия радиуса обрывается (рис. 210, а). Если необходимо показывать положение центра для его координирования, а он из-за отсутствия места или большей величины радиуса не может быть показан без нарушения масштаба, то размерную линию радиуса следует изображать с изломом, как показано на рис. 210, б.

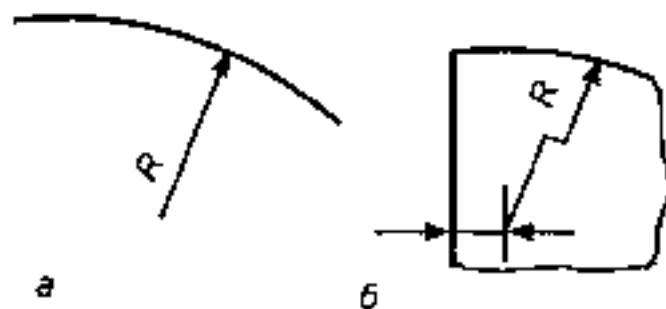


Рис. 210

2. Если радиусы скруглений, сгибов и т.п. на всем чертеже одинаковы или какой-либо радиус является преобладающим, то вместо нанесения размеров этих радиусов рекомендуется на поле чертежа делать надписи типа *Радиусы скругления 4 мм; Внутренние радиусы сгибов 10 мм; Неуказанные радиусы 8 мм* и т.д.

3. Допускается толщину детали указывать согласно рис. 211, а, длину детали с фасонным поперечным сечением — как показано на рис. 211, б.

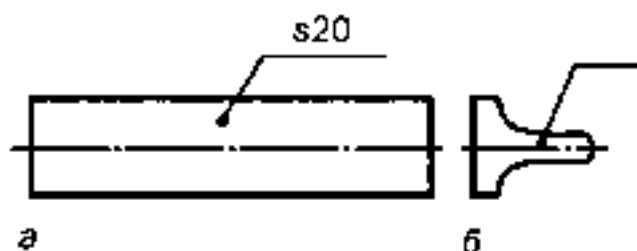


Рис. 211

4. Допускается не наносить на чертеже размеры радиуса дуги окружности сопрягающихся параллельных линий.

5. Если на чертеже имеется несколько близких по размерам отверстий, то рекомендуется отмечать одинаковые отверстия условными знаками (рис. 212) на том изображении, на котором указаны размеры, определяющие положение этих элементов. Кроме условных знаков можно применять прописные буквы.

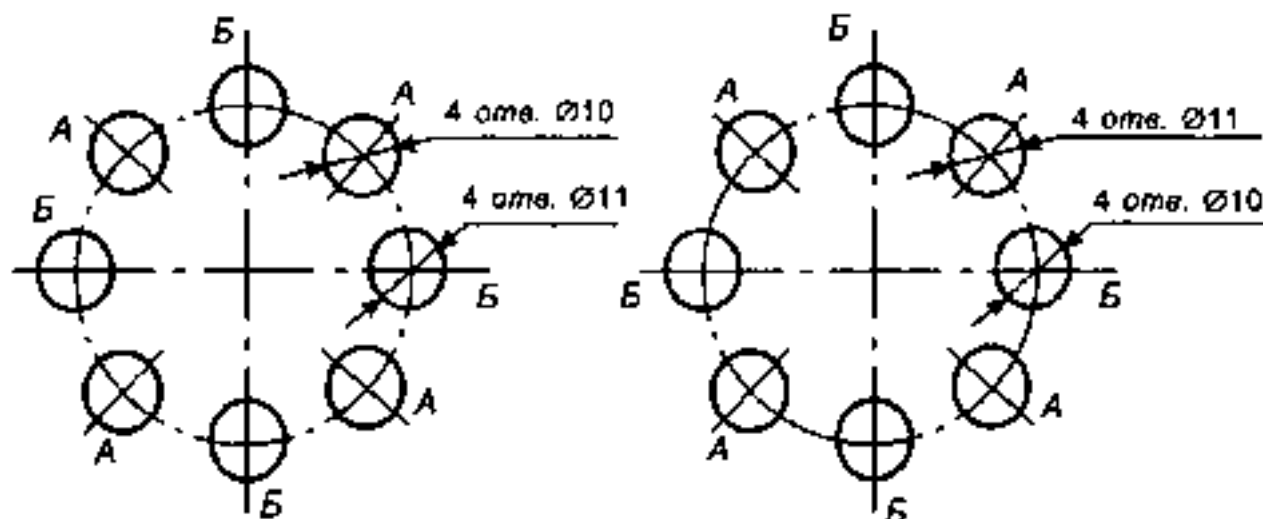


Рис. 212

5.3. Допуски, посадки и предельные отклонения

Для того чтобы детали соответствовали своему назначению с учетом погрешностей, возникающих при их изготовлении (состояние режущего инструмента, вибрация, температурные изменения, неоднородность структуры материала и т.д.), необходимо, чтобы размеры детали выдерживались между двумя предельными размерами: наибольшим предельным размером $D_{\text{нб}}$ ($d_{\text{нб}}$) и наименьшим предельным размером $D_{\text{ни}}$ ($d_{\text{ни}}$) (рис. 214 и 215). Разность между этими размерами образует *допуск*.

Общие положения, ряды допусков и основных отклонений установлены ГОСТ 25346—89.

Соединения можно представить как посадку одной детали на другую. Все поверхности в посадке условно подразделяются на валы и отверстия.

Вал — термин, применяемый для обозначения наружных охватываемых элементов деталей (рис. 213). Для обозначения параметров валов применяются строчные буквы латинского алфавита (a , b , c , d и т.д.).

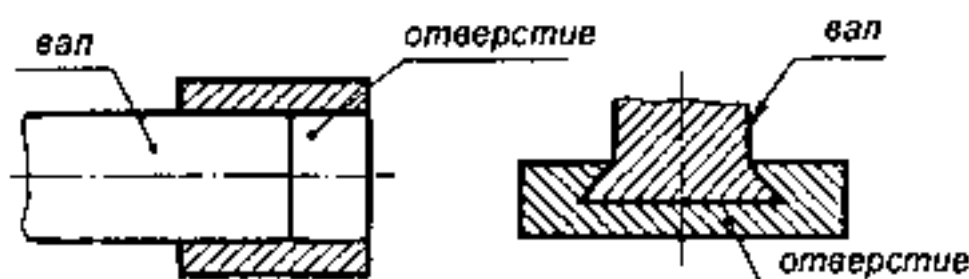


Рис. 213

Отверстие — термин, применяемый для обозначения внутренних (охватываемых) элементов деталей (рис. 213). Параметры «отверстий» обозначаются прописными буквами (A , B , C , D и т.д.).

По результатам расчетов деталей на прочность, жесткость из конструктивных соображений на чертежах задают размеры, которые являются *номинальными* (D_n ; d_n). При изготовлении деталей получают *действительный* размер — размер, полученный в результате измерения с допустимой погрешностью. Именно этот размер должен находиться в пределах от наибольшего предельного размера ($D_{\text{нб}}$; $d_{\text{нб}}$) до наименьшего предельного размера ($D_{\text{ни}}$; $d_{\text{ни}}$). Для удобства на чертежах вместо предельных размеров задают значения *предельных отклонений* от номинального размера.

Предельное отклонение — это разность между предельным размером и его номинальным значением.

Верхнее предельное отклонение ES , es — это алгебраическая разность между наибольшим предельным и номинальным размерами: $ES = D_{нб} - d_n$ (рис. 214); $es = d_{нб} - d_n$ (рис. 215).

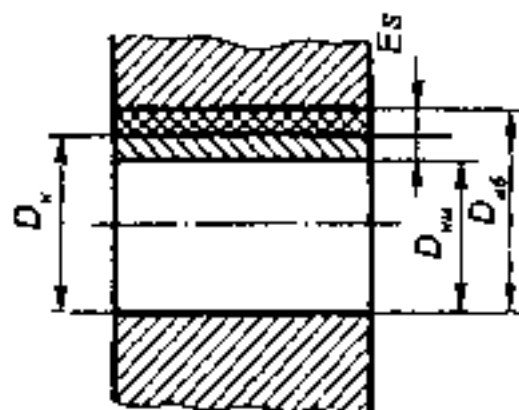


Рис. 214

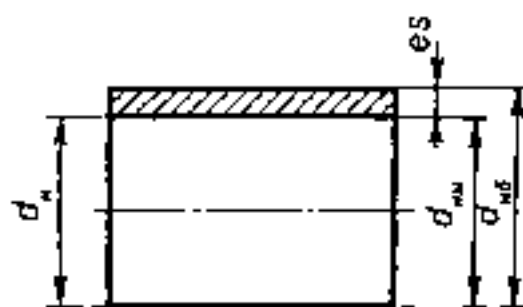


Рис. 215

Нижнее предельное отклонение — это разность между наименьшим предельным размером и номинальным:

$$EI = D_n - D_{нм}; \quad ei = d_n - d_{нм}.$$

Верхнее и нижнее предельные отклонения будут положительными, когда $d_{нб} > d_n$ или $d_{нм} > d_n$ для вала и соответственно $D_{нб} > D_n$ или $D_{нм} > D_n$, в противном случае предельные отклонения имеют отрицательный знак.

При равенстве предельных и номинальных размеров отклонения будут равны нулю.

Для удобства изучения и наглядности допуски на размеры детали изображают в виде прямоугольников (полей допуска) в соответствующем масштабе без вычерчивания самих деталей. Для этого в выбранном масштабе в микрометрах откладываются положительные отклонения вверх, а отрицательные — вниз от горизонтальной нулевой линии (рис. 216). Нулевая линия соответствует номинальному размеру. На рисунке 216 оба отклонения вала имеют отрицательный знак, а оба отклонения отверстия — положительный.

Поле допуска называют интервал значений размеров, ограниченный предельными размерами.

При соединении двух деталей образуется посадка, определяемая разностью их размеров до сборки, т.е. величиной зазоров или натягов в соединении. Посадка характеризует свободу относительного перемещения соединяемых деталей или степень их сопротивления взаимному смещению.

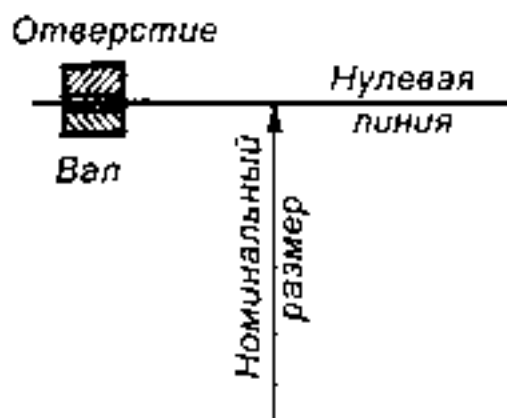


Рис. 216

Посадки могут быть:

- *с зазором* (размер отверстия больше размера вала) — зазор обеспечивает возможность относительного перемещения собранных деталей;
- *с натягом* — соединение, в котором обеспечивают натяг (натяг — разность размеров соединения до сборки, если размер вала больше размера отверстия);
- *переходными*, при которых возможно получение как зазора, так и натяга (поля допусков отверстия и вала перекрываются частично или полностью).

Для удовлетворения требований в отношении деталей и их посадок, для каждого номинального размера предусмотрено несколько допусков и основных отклонений, характеризующих положение этих допусков относительно нулевой линии.

Совокупность допусков, соответствующих одинаковой степени точности для всех номинальных размеров, называется *квалитетом*. Установлено 19 квалитетов: 01; 0; 1; 2; ...; 17.

Положение поля допуска относительно нулевой линии обозначается буквой латинского алфавита (прописной для отверстия и строчной для вала).

Размер, для которого указывается поле допуска, обозначается числом и условным обозначением, состоящим из буквы (иногда двух букв) и цифры (иногда двух цифр), например: *25g6*; *25H8*; *30H14*.

В обозначение посадки входит номинальный размер (общий для обоих соединяемых элементов — отверстия и вала) и обозначение по-

лей допусков для каждого элемента (начиная с отверстия). Например,

$$25 \frac{H7}{g6}$$

Допуски на метрические резьбы и резьбовые соединения. Расположение полей допусков метрической резьбы и резьбовых соединений задается основными отклонениями. Ими являются: для болтов — верхние отклонения, а для гаек — нижние. Предусмотрены следующие ряды отклонений: для болтов — h ; g ; e ; d , для гаек — H и G .

Обозначение поля допуска складывается из цифры, указывающей степень точности, и буквы, определяющей основное отклонение — $6g$, $8g$, $6H$, $7H$. Например, обозначение болта с номинальным диаметром 20 мм допуск по 6-й степени точности с основным отклонением g : $M20-6g$, или то же, для гайки: $M20-6G$.

Посадки резьбовых соединений обозначаются дробью, например:

$$M20 \frac{6H}{6g} \text{ или для резьбы с малым шагом — } M20 \times 2 - \frac{6H}{6g}$$

5.4. Допуски формы и расположения поверхностей

ГОСТ 2.308—79 устанавливает правила указания допусков формы и расположения поверхностей на чертежах. Терминология принимается в соответствии с ГОСТ Р 53442—2009, а числовые значения допусков — по ГОСТ 24643—81. Допуски формы и расположения поверхностей указываются на чертеже в соответствии с табл. 4.

Таблица 4

Допуски формы и расположения поверхностей

Группа допусков	Вид допуска	Знак
Допуски формы	Допуск прямолинейности	—
	Допуск плоскости	
	Допуск круглости	
	Допуск цилиндричности	
	Допуск профиля продольного сечения	

		<i>Окончание</i>
Группа допусков	Вид допуска	Знак
Допуски расположения	Допуск параллельности	//
	Допуск перпендикулярности	⊥
	Допуск наклона	∠
	Допуск соосности	◎
	Допуск симметричности	≡
	Позиционный допуск	⊕
	Допуск пересечения осей	×
Суммарные допуски формы и расположения	Допуск радиального биения Допуск торцового биения Допуск биения в заданном направлении	↗
	Допуск полного радиального биения Допуск полного торцового биения	↗↘
	Допуск формы заданного профиля	⌒
	Допуск формы заданной поверхности	⌒

Эти знаки, а также числовые значения допуска или обозначение базы вписывают в рамку, разделенную на две части и более, в следующем порядке (слева направо):

- в первом поле — знак допуска;
- во втором поле — числовая величина допуска (в мм);
- в третьем поле (при необходимости) — буквенное значение базы (рис. 217).

Рамку допуска вычерчивают сплошными тонкими линиями. Высота букв, цифр и знаков, вписываемых в рамку, должна быть равна размеру шрифта размерных чисел. Рамку допуска предпочтительно располагать горизонтально, не допуская пересечения рамки допуска какими-либо линиями (рис. 218). Соединительная линия может быть прямой или ломаной, но стрелка соединительной линии по направлению должна соответствовать направлению измерения отклонения.



Рис. 217

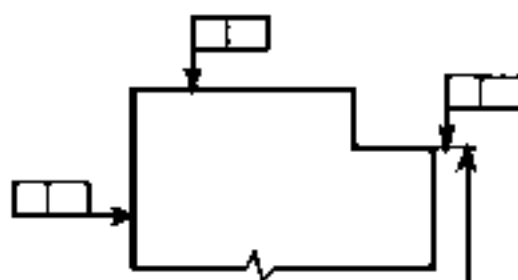


Рис. 218

Если допуск относится к боковым сторонам резьбы, то рамку соединяют с изображением (рис. 219), если допуск относится к оси резьбы, то рамку соединяют с изображением в соответствии с рис. 220.

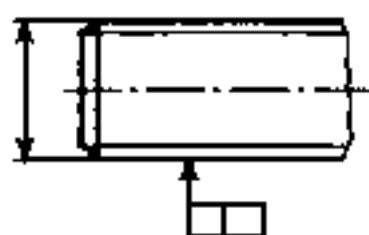


Рис. 219

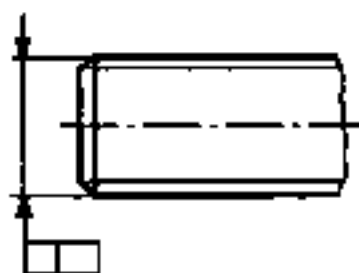
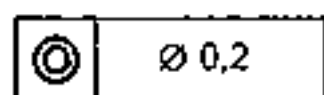
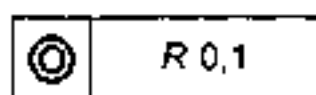


Рис. 220

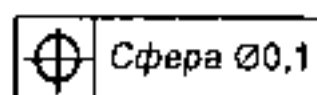
Перед числовым значением допуска необходимо вписывать символ \varnothing , если круговое или цилиндрическое поле допуска указывают диаметром (рис. 221, а); символ R — если поле допуска указывают радиусом (рис. 221, б); слово *Сфера* и символ \varnothing или R , если поле допуска сферическое (рис. 221, в).



а



б



в

Рис. 221

В случае недостатка места стрелку размерной линии можно совмещать со стрелкой соединительной линии (рис. 222). Если допуск относится к участку поверхности заданной длины, то параметр длины указывают рядом с допуском, отделяя его наклонной линией (рис. 223).

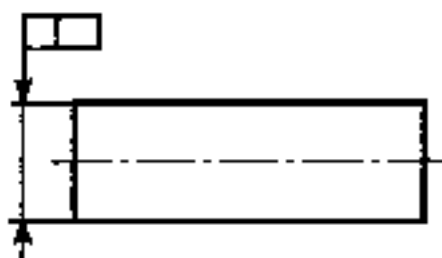


Рис. 222

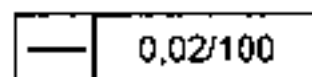


Рис. 223

Одинаковые виды допуска, имеющие одинаковые числовые значения и относящиеся к одним и тем же базам (ГОСТ 2.308—79), допускается указывать один раз в рамке с проведением соединительной линии, разветвляемой по нормируемым элементам (рис. 224).

Если необходимо дополнить данные, приведенные в рамке, то поясняющие надписи выполняются так, как это показано на рис. 225.

Если для одной поверхности нужно задать два разных вида допуска, рамки можно объединять (рис. 226).

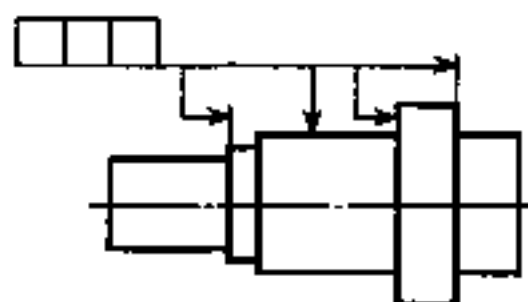


Рис. 224

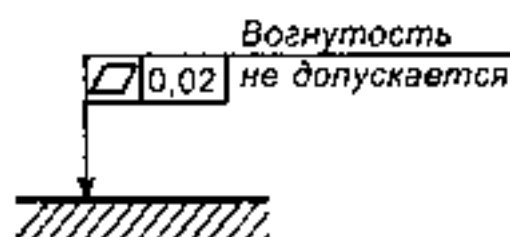


Рис. 225

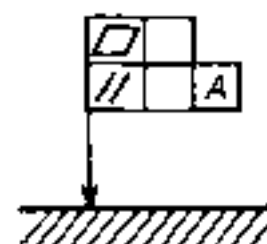


Рис. 226

При указании взаимного расположения поверхностей база, по отношению к которой отсчитывается величина отклонения, указывается треугольником. Базой объекта может быть плоскость детали, ось, плоскость симметрии. Вместо треугольника применяют стрелку, если поверхность не служит базой. Величины предельных отклонений формы и расположения поверхностей могут быть указаны не только условным обозначением на чертеже, но и записью в технических условиях.

Рядом с номинальным размером указывают значения верхнего и нижнего предельных отклонений. Отклонение, равное нулю, принято не указывать. Например, в записи $\varnothing 32^{+0,04}$ нижнее отклонение равно нулю. Числовые значения предельных отклонений пишут размером шрифта меньшим, чем размерные числа на чертеже. Исключение составляет симметричное расположение поля допуска, тогда отклонения пишут тем же размером шрифта со знаком \pm ; например: $\varnothing 20 \pm 0,01$.

Предельные отклонения угловых размеров выполняются только цифрами: $35^\circ \pm 3'$. Многократно повторяющиеся предельные отклонения пятого и более грубых классов оговаривают в технических требованиях.

5.5. Обозначения покрытий и обработок

Термической обработкой металлов называют тепловую обработку, в результате которой изменяется структура материала и соответственно его свойства. Основные виды термической обработки — отжиг, закалка и отпуск. Весь процесс термической обработки можно разделить на три этапа:

- а) нагревание до заданной температуры;
- б) выдержка при этой температуре;
- в) охлаждение с заданной скоростью.

У стали марки 30ХГСА после термической обработки предел прочности σ_b повышается в три раза.

В отличие от термической обработки при *химико-термической обработке* происходит в основном изменение структуры поверхностного слоя материала, в результате чего повышаются его твердость, износостойкость и устойчивость против коррозии. Наиболее распространенными видами химико-термической обработки являются цементация, азотирование, цианирование.

Наряду с перечисленными видами обработки для предохранения металлических изделий от коррозии применяют *специальные покрытия* (металлические и неметаллические). Покрытия применяют для повышения износостойкости деталей, улучшения внешнего вида, восстановления изношенных поверхностей и т.д.

На чертежах изделий, подвергаемых термической обработке, указывают показатели свойств материалов, получаемых в результате обработки, например, твердость *HRC, HB, HV*, предел прочности σ_b , предел упругости σ_y , ударная вязкость *KCU* и т.п. Глубину обработки обозначают буквой *h*. Величину глубины обработки и твердость материалов указывают на чертеже предельными значениями *от ... до ...*, например, *h 0,7...0,9; HRC 40...46*. Допускается указывать значение показателей свойств материалов со значками \geq или \leq , например $\sigma_b \geq 150$ МПа.

Правила нанесения на чертежах изделий обозначений покрытий, а также показателей свойств материалов, получаемых в результате термической обработки, устанавливает ГОСТ 2.310—68.

В технических требованиях чертежа после обозначения покрытия приводят данные о материалах покрытия.

Если на все поверхности изделия наносится одно и то же покрытие, то запись делают по типу *Покрытие...*, если же нет, то *Покрытие поверхности (ей) А...*, *Покрытие поверхности (ей) Б...* и т.д. (рис. 227, а). Если покрытие наносится на поверхности сложной формы, то на расстоянии 0,8—1 мм от контурной линии проводят штрихпунктирную утолщенную линию, проставляют размер, определяющий положение этих поверхностей (если он необходим), и делают запись *Покрытие поверхности А...* (рис. 227, б).

Допускается обозначать на чертежах виды обработки, если их результаты не подвергаются контролю, например отжиг, или, если только они гарантируют требуемые свойства материала, и долговечность изделия.

Обработка в этом случае указывается или словами, или специальными терминами (рис. 228, а, б).

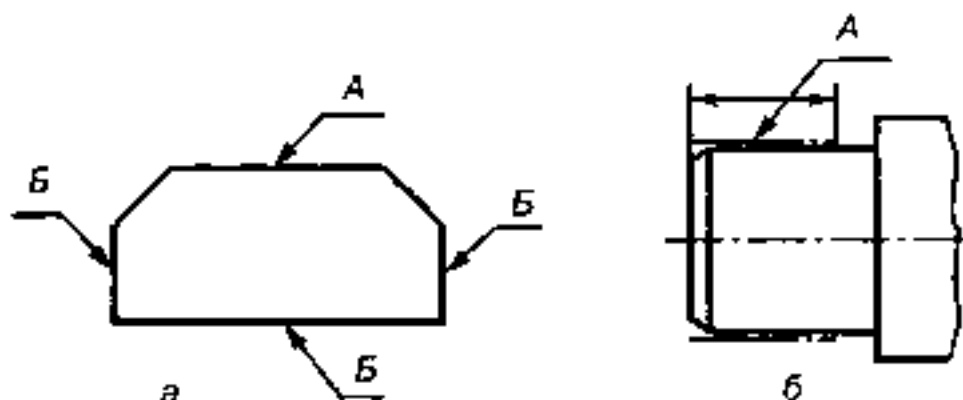


Рис. 227

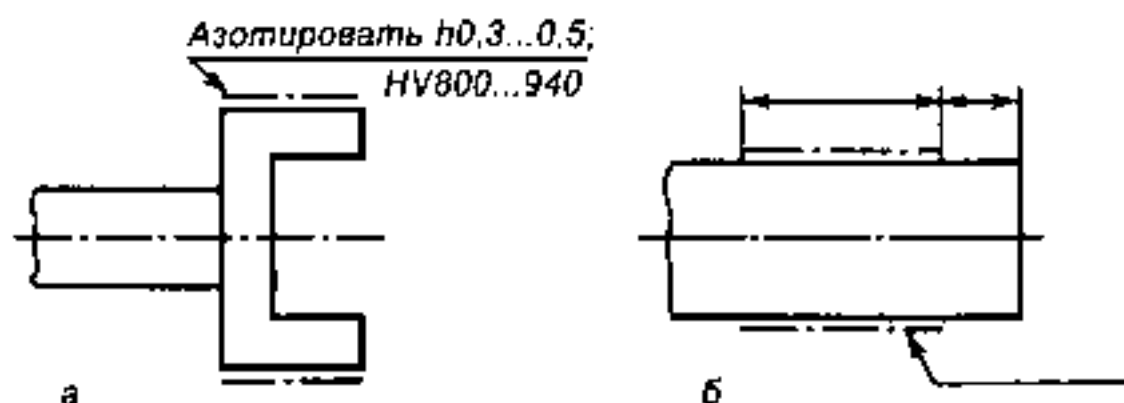


Рис. 228

Если все изделие подвергается одному виду обработки, то в технических требованиях делают запись: *HRC 40...45* или *Цементировать h 0,7...0,9 мм; HRC 58...62* и т.д.

Если же части поверхности подвергаются разным видам обработки, то в технических требованиях делают запись по типу *HRC 40...45*, кроме поверхности *А*, или *HRC 30...35*, кроме места, обозначенного особо (рис. 229).

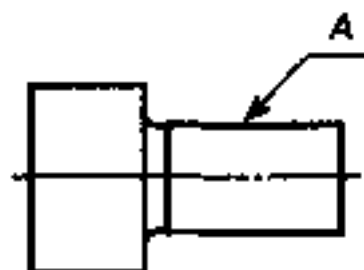


Рис. 229

Поверхности изделия, подвергаемого обработке, отмечают штрихпунктирной линией на той проекции, на которой эти поверхности ясно определены.

Допускается не отмечать штрихпунктирной линией поверхности, подвергаемые обработке, если эти поверхности определены термином

или техническим понятием (хвостовик режущего инструмента, поверхность зубчатого колеса), а ограничиваться записью в технических требованиях: *Хвостовик h 0,8...1 мм; HRC 48...52*, и т.д.

5.6. Обозначение шероховатости поверхностей

Детали могут иметь различную шероховатость поверхностей в зависимости от материала, способа и технологического процесса изготовления.

Шероховатость соприкасающихся деталей влияет на износ, трение и должна обеспечивать гарантированное сопряжение деталей и их прочность.

Размеры, форма и расположение неровностей во многом определяют важнейшие эксплуатационные показатели, особенно надежность и долговечность.

Свойства шероховатости поверхности независимо от способа ее получения (литье, прессование, обработка резанием и т.п.) учитывает ГОСТ 2789—73. Этот стандарт распространяется на все виды материалов, кроме тех, при обработке которых получают ворсистые поверхности (древесина, войлок, фетр и т.п.).

Шероховатость поверхности — совокупность неровностей поверхности с относительно малыми шагами на базовой длине l . *Базовая длина l* — длина базовой линии, используемая для выделения неровностей, характеризующих шероховатость поверхности, и для количественного определения ее параметров.

Стандартом установлены числовые значения для следующих параметров, определяющих шероховатость поверхностей (рис. 230):

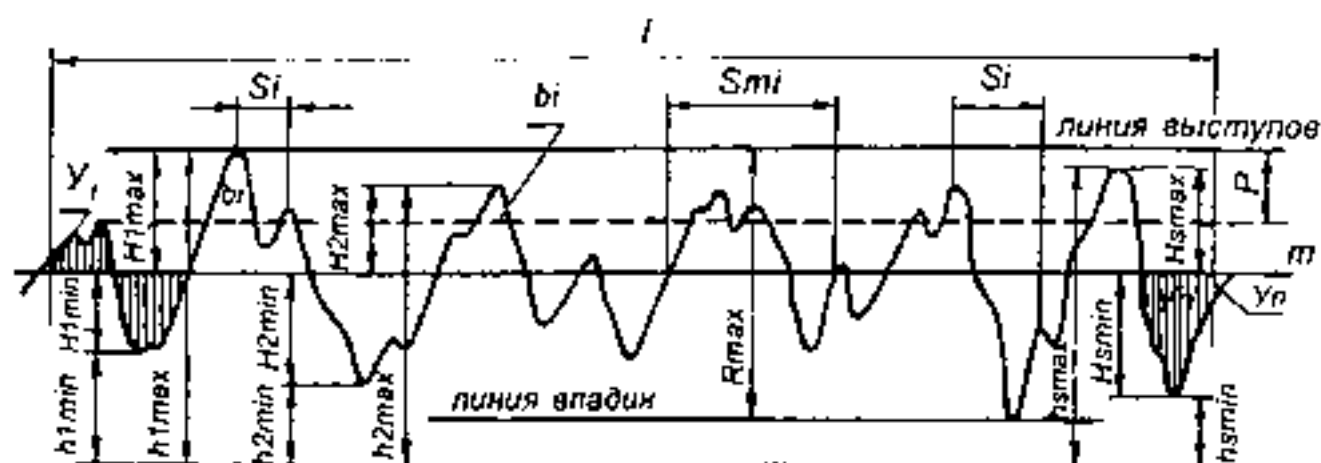


Рис. 230

- *среднее арифметическое значение отклонения профиля R_a* — среднее арифметическое абсолютных значений отклонений профиля в пределах базовой длины;
- *высота неровностей профиля по десяти точкам R_z* — сумма средних арифметических абсолютных значений отклонений точек пяти наибольших минимумов и пяти наибольших максимумов профиля в пределах базовой длины.

Параметр R_a является предпочтительным, т.е. этот параметр рекомендуется применять при установлении требований к шероховатости поверхности.

Для характеристики шероховатости поверхностей приняты следующие термины:

- R_{\max} — наибольшая высота профиля;
- S_m — средний шаг неровностей;
- S — средний шаг местных выступов профиля;
- lr — относительная опорная длина профиля, где r — значение уровня сечения профиля.

Параметры шероховатости поверхностей деталей устанавливаются на основании экспериментальных данных работы поверхностей деталей. Параметры неровностей измеряются с помощью специальных приборов: профиломеров, профилографов, а в условиях учебного процесса — с помощью эталонов, путем сопоставления шероховатости обработанной поверхности детали с эталонами.

Структура обозначения шероховатости поверхностей на чертежах по ГОСТ 2789—73 приведена на рис. 231.

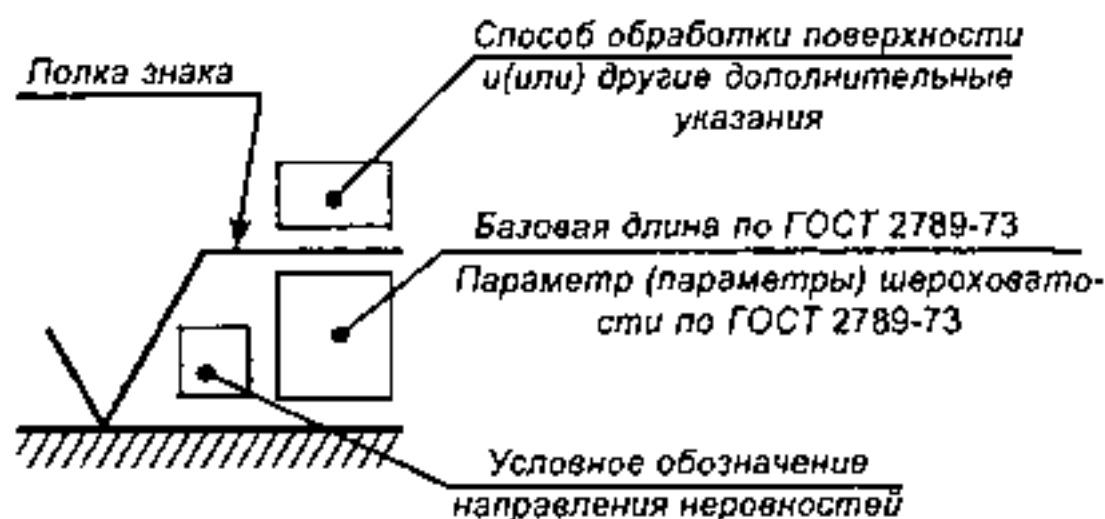


Рис. 231

При обозначении шероховатости применяются знаки, изображенные на рис. 232, а, б, в.

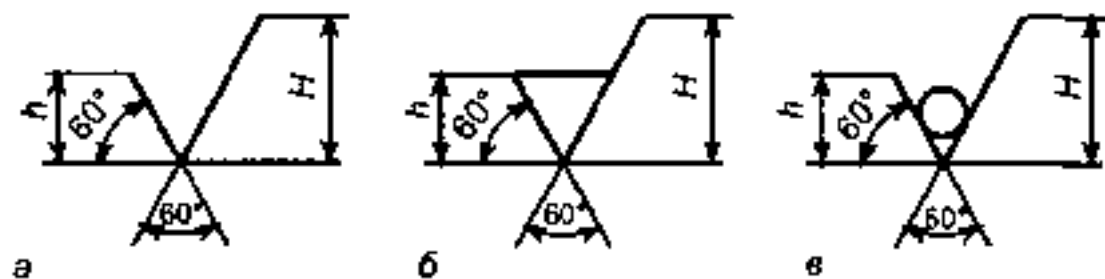


Рис. 232

В обозначении шероховатости поверхностей, вид обработки которых конструктором не устанавливается, следует применять знак, указанный на рис. 232, *а*.

В обозначении шероховатости поверхностей, которые должны быть образованы удалением слоя материала (например, точением, фрезерованием, сверлением, шлифованием и т.п.), установлен знак, изображенный на рис. 232, *б*.

При обозначении шероховатости поверхностей, которые образованы без удаления слоя материала (например, литьем, штамповкой, ковкой, прокаткой и т.п.), а также поверхностей, не обрабатываемых по данному чертежу, следует применять знак, указанный на рис. 232, *в*.

Размеры знаков должны быть примерно равны высоте h размерных чисел на том же чертеже; $H = (1,5 \dots 5)h$. Толщина линий знаков равна половине толщины контурной основной линии ($s/2$). Знак для обозначения шероховатости должен касаться вершиной контура поверхности изделия или выносной линии, а высота его должна располагаться нормально к этим линиям.

При применении знака без указания параметра и способа обработки его изображают без полки.

В обозначении параметр шероховатости указывают после соответствующего символа, например: $Ra\ 12,5$; $Rz\ 32$; $R_{max}\ 6,3$; $S_m\ 0,63$ (рис. 233).

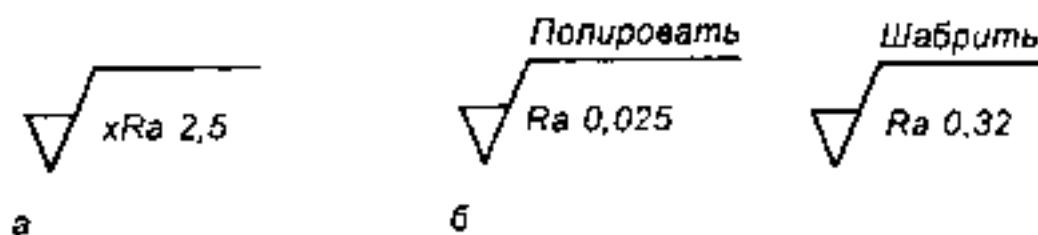


Рис. 233

Требования к шероховатости поверхности устанавливаются путем указания числового значения параметра и значения базовой длины, на которой происходит определение параметра.

Вид обработки поверхности указывают в обозначении шероховатости только в случаях, когда она является единственной и применима для получения требуемого качества поверхности.

Примеры, по аналогии с которыми принимается решение по выбору параметров шероховатости поверхностей элементов деталей (рис. 234), представлены в табл. 5.

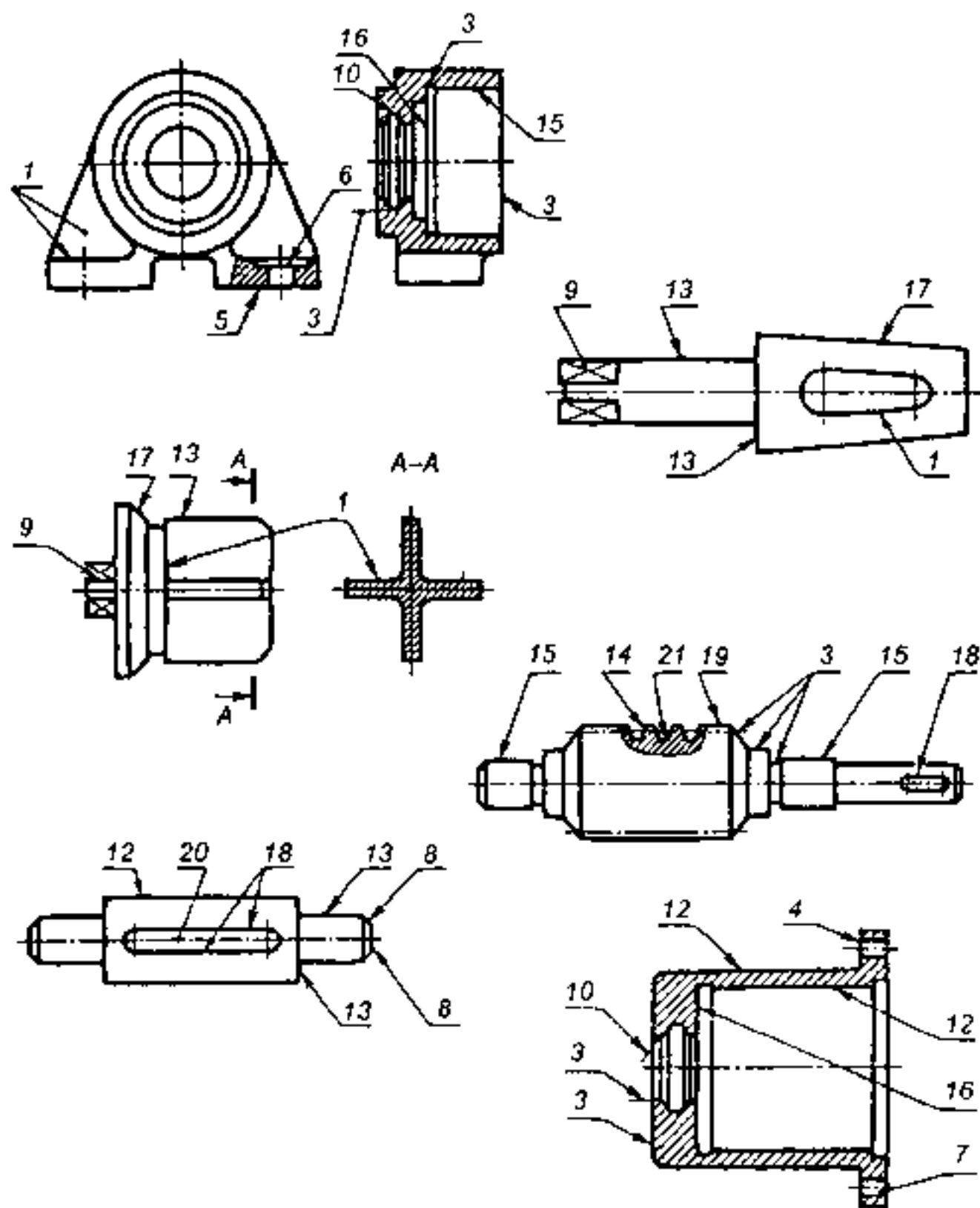


Рис. 234 (начало)

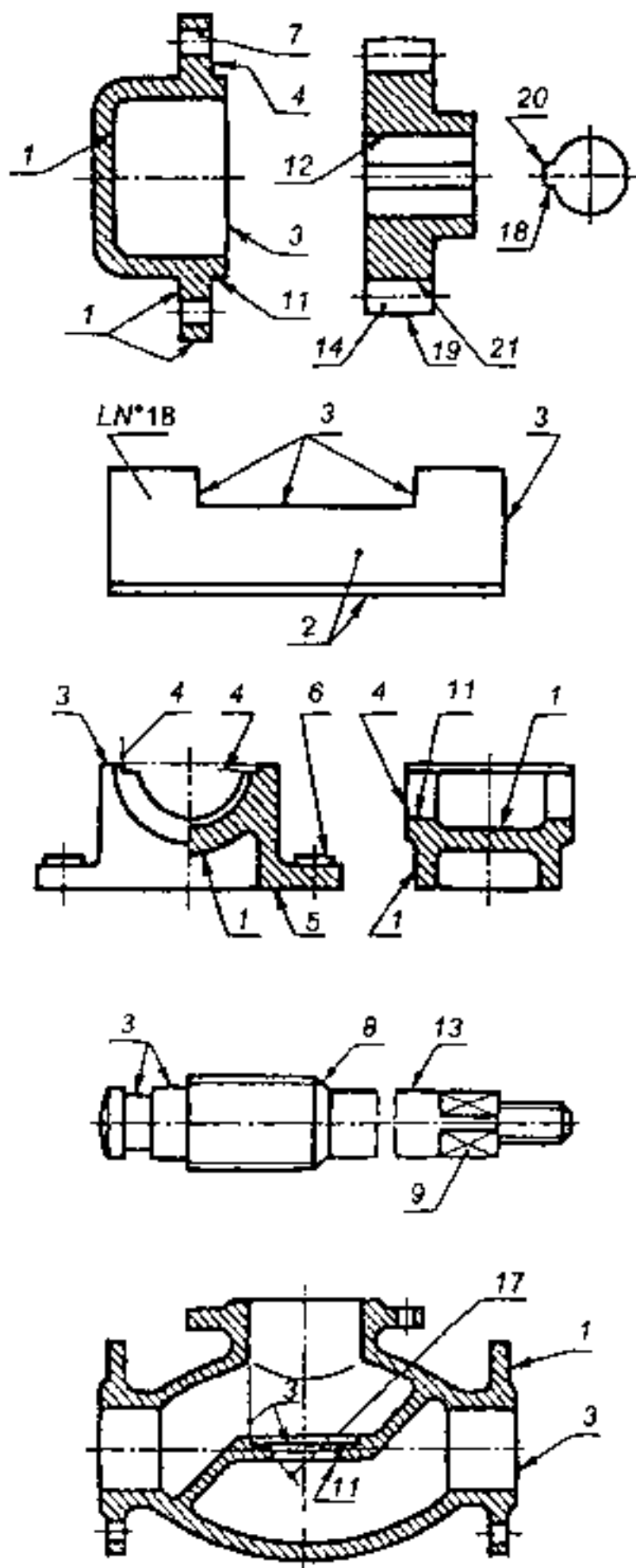


Рис. 234 (окончание)

При обозначении поверхностей № 1—2 следует применять знак ∇ , при обозначении поверхностей № 3—21 следует применять знак ∇ .

Таблица 5

Примеры параметров шероховатости поверхностей

№ поверхности	Назначение поверхности	Параметры шероховатости поверхности
1	2	3
1	Поверхности деталей, заготовки которых получены отливкой, ковкой, штамповкой и которые не подвергаются дополнительной обработке: — литье в кокиль — литье под давлением — ковка в штампах	<i>Ra</i> 100; 50; 25; 12,5 50; 25; 12,5; 6,3; 3,2 100; 50; 25; 12,5
2	Поверхности, не обрабатываемые по данному чертежу, т.е. поверхности сортового материала (прокат), сохраняемые в состоянии поставки и не подвергаемые дополнительной обработке	<i>Ra</i> 6,3; 3,2; 1,6; 0,8; 0,4
3	Обработанные несопрягающиеся поверхности	<i>Ra</i> 80; 63; 50; 40; 32; 25; 20
4	Обработанные сопрягающиеся поверхности	<i>Ra</i> 40; 32; 25; 20; 10,8; 6,3
5	Опорные поверхности	
6	Опорные поверхности под головки болтов и под гайки	<i>Rz</i> 80; 63; 50; 40; 32; 25; 20
7	Отверстия на проход	
8	Фаски, проточки, округления, торцы, прорези, шлицы	
9	Под ключ и под рукоятки	<i>Rz</i> 40; 32; 25; 20
10	Под уплотнительные кольца	
11	Посадочные, не требующие точной центровки	<i>Rz</i> 20; 16; 12,5; 10
12	Посадочные, требующие точной центровки	<i>Ra</i> 2,5; 2; 1,6; 1,25; 1,2; 1; 0,8; 0,63
13	Поверхности скольжения	
14	Профиль зуба	
15	Посадочные под шарикоподшипники	<i>Ra</i> 1,2; 1; 0,8; 0,63; 0,5; 0,4; 0,3
16	Торцовые под кольца шарикоподшипников	

		<i>Окончание</i>
1	2	3
17	Под притирку	<i>Ra</i>
18	Рабочие под шпонки призматические и клиновые	2,5; 2; 1,6; 1,25
19	Свободные (базовые)	
20	Нерабочие под шпонки призматические	<i>Rz</i> 80; 63; 50; 40
21	Впадины зуба	<i>Ra</i> 40; 32; 25; 20; 16; 12,5; 10

Обозначение шероховатости следует ставить на тех видах и разрезах, на которых проставлены размеры, относящиеся к соответствующим частям детали. Обозначение шероховатости изделия располагают на линиях контура, выносных линиях (по возможности ближе к размерной линии) или на полках линий — выносок. Допускается при недостатке места располагать обозначение шероховатости на размерных линиях или на их продолжениях, на рамке допуска формы, а также разрывать выносную линию (рис. 235).

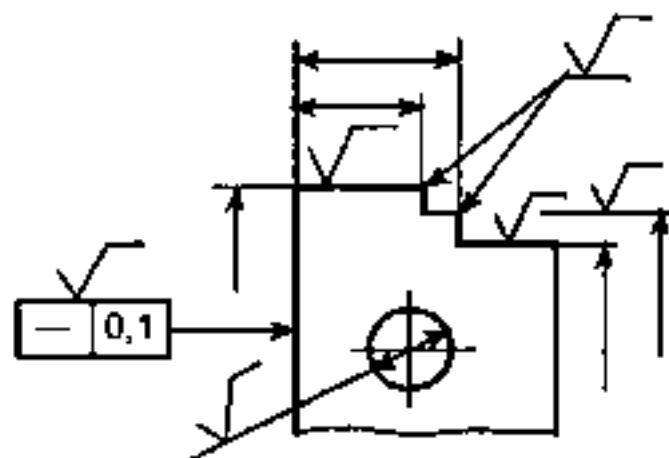


Рис. 235

Обозначение шероховатости поверхностей, в которых знак имеет полку, располагают относительно основной надписи чертежа, как на рис. 236, а, б, а для знаков, не имеющих полок, как указано на рис. 237.

На изделиях с разрывом обозначение шероховатости наносят на одной части изображения по возможности ближе к стрелкам размерных линий (рис. 238).

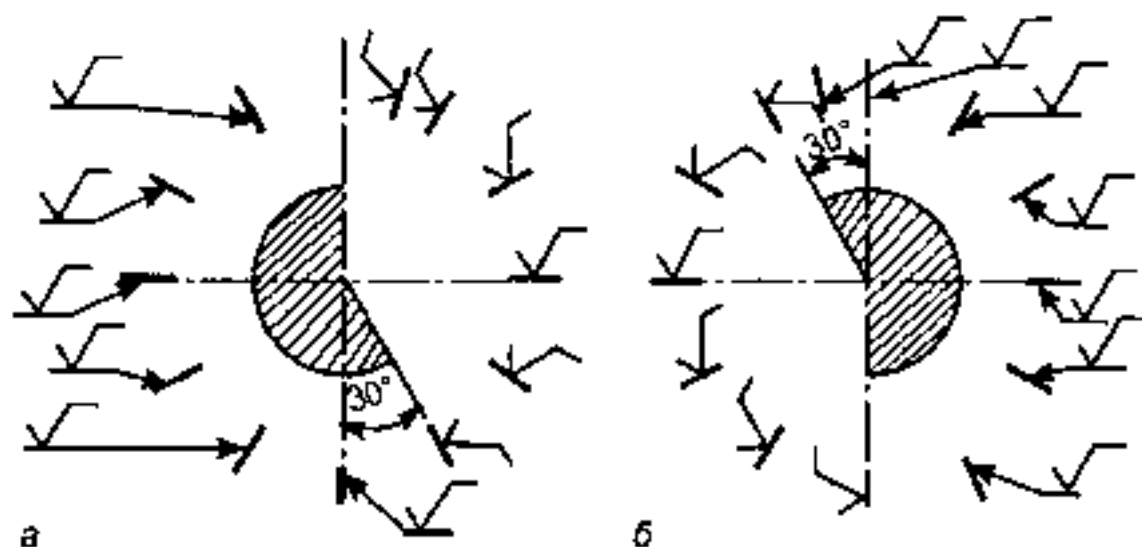


Рис. 236

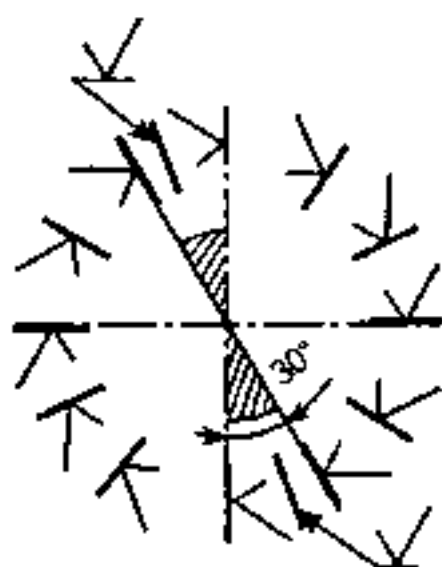


Рис. 237

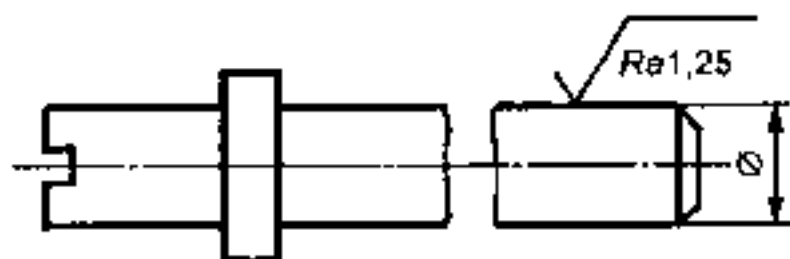


Рис. 238

При указании одинаковой шероховатости для всех поверхностей изделия, обозначение шероховатости помещают в правом верхнем углу на расстоянии 5—10 мм от рамки (рис. 239). Размер и толщина линий знака, помещенного в правом верхнем углу чертежа, должны быть в 1,5 раза больше, чем в обозначениях, нанесенных на изображение.

При указании одинаковой шероховатости для части поверхностей изделия в правом верхнем углу чертежа помещают обозначение шероховатости этих поверхностей и условный знак ($\sqrt{\quad}$), т.е. знак шероховатости в круглых скобках (рис. 240, 241).

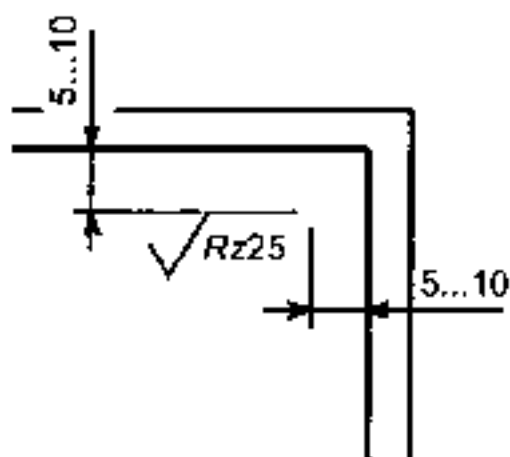


Рис. 239

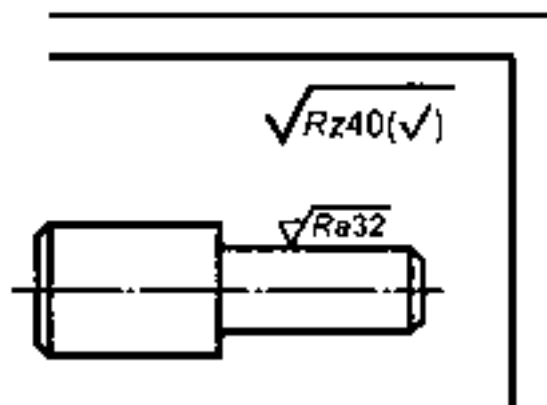


Рис. 240

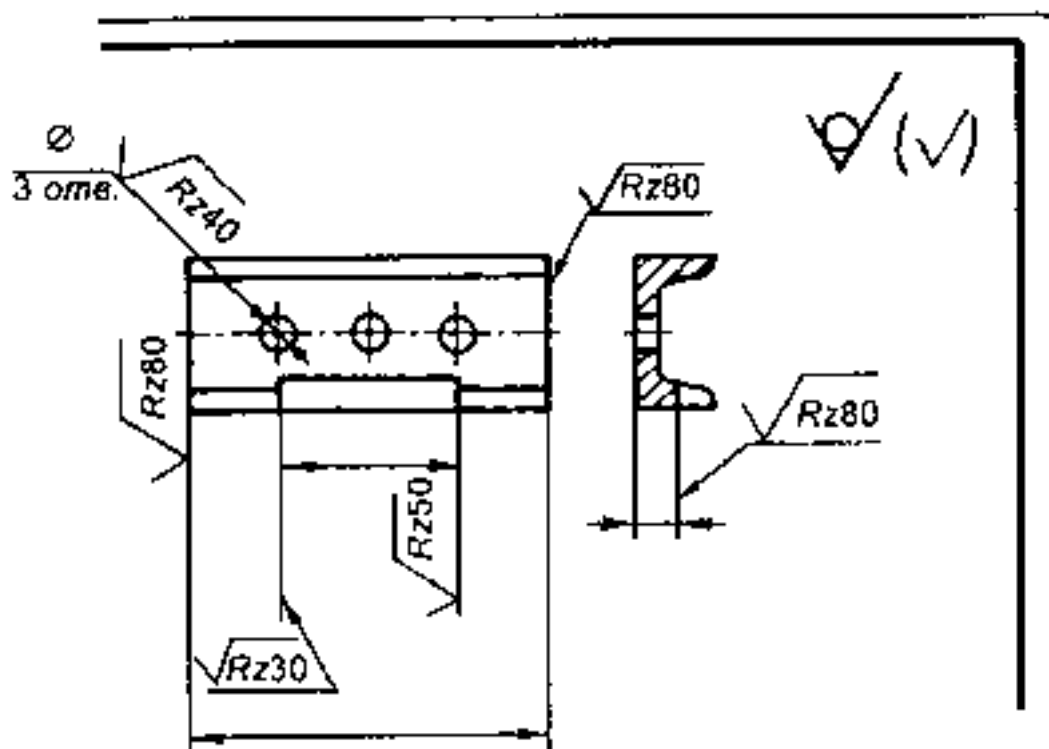


Рис. 241

На рисунке 240 представлена деталь, все поверхности которой обрабатываются по данному чертежу, причем цилиндрическая поверхность меньшего диаметра образована удалением слоя материала и ее шероховатость ограничена значением Ra не более 3,2 мкм; шероховатость остальных поверхностей ограничена значениями Rz не более 40 мкм, метод их образования не установлен.

На детали, представленной на рис. 241, часть поверхностей не обрабатывается по данному чертежу, эти поверхности необходимо сохра-

нить в состоянии поставки. Поэтому в правом верхнем углу чертежа помещен знак необрабатываемой поверхности и условное обозначение (\surd); шероховатость обрабатываемых поверхностей указана на изображении детали.

У повторяющихся элементов изделия: отверстий, зубьев и т.д., количество которых указано на чертеже, обозначение шероховатости одной и той же поверхности наносят один раз. Например, шероховатость поверхности трех отверстий детали на рис. 241 обозначена на линии-выноске для указания размера и количества отверстий.

Если шероховатость одной и той же поверхности различна на отдельных участках, то на чертеже эти участки отделяют тонкой сплошной линией, указывают длину участка и обозначают шероховатость на каждом участке поверхности (рис. 242).

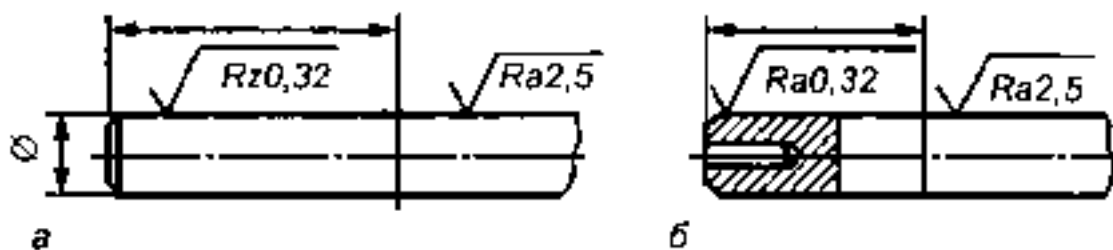


Рис. 242

Обозначение шероховатости поверхностей зубьев зубчатых колес, эвольвентных шлицев и т.п., если на чертеже не изображен их профиль, условно наносят на линии делительной поверхности (рис. 243).

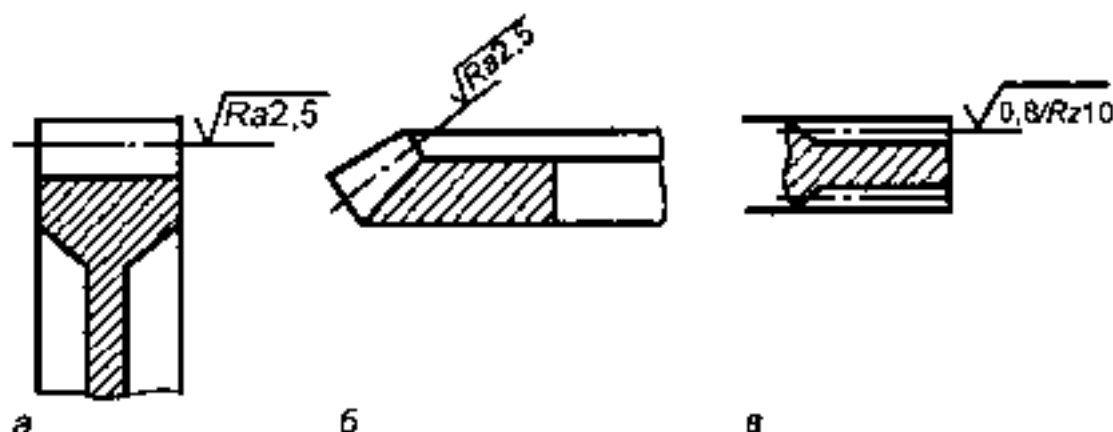


Рис. 243

Обозначение шероховатости поверхности профиля резьбы наносят по общим правилам (рис. 244, а) или условно на выносной линии для указания размера резьбы (рис. 244, б—г), на размерной линии или на ее продолжении (рис. 244, д—ж).

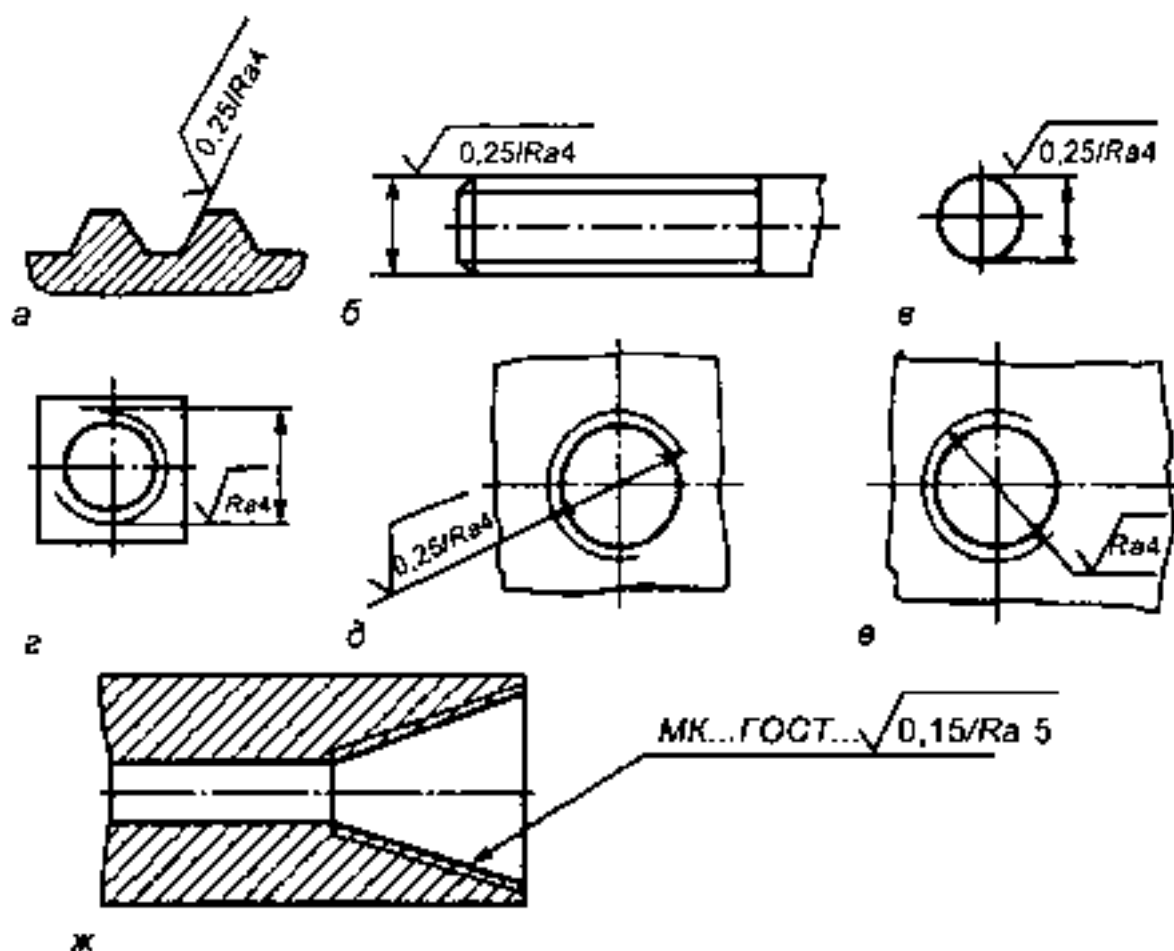


Рис. 244

Если шероховатость поверхностей, образующих контур, должна быть одинаковой, обозначение шероховатости наносят один раз, при этом к обозначению шероховатости добавляют вспомогательный знак (рис. 245). Диаметр вспомогательного знака (окружности) принимается от 4 до 5 мм.

В обозначении одинаковой шероховатости поверхностей, плавно переходящих одна в другую, вспомогательный знак не приводят (рис. 246).

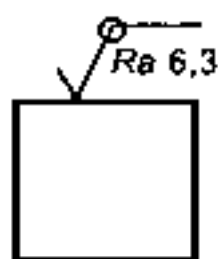


Рис. 245

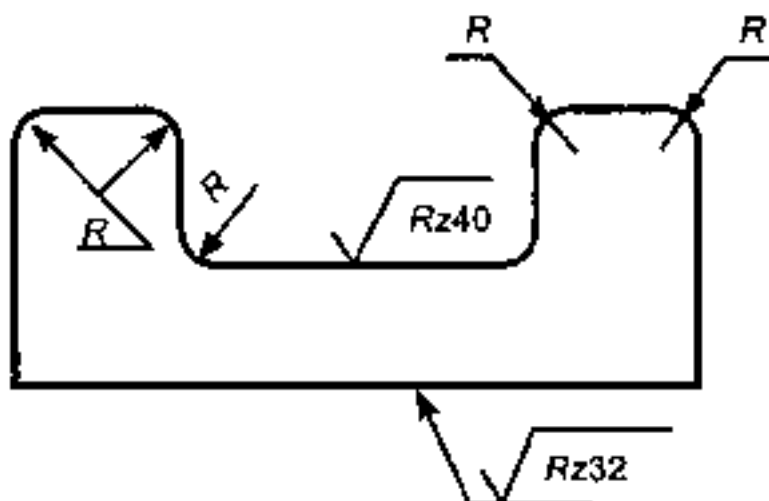


Рис. 246

Допускается применять упрощенное обозначение шероховатости (рис. 247) с разъяснением в технических требованиях чертежа, например:

$$\sqrt{a} = \overset{\text{Полировать}}{\sqrt{M0,8/Ra0,4}} ; \sqrt{b} = \sqrt{\frac{Ra0,8}{2,5/t_{\phi}60}}$$

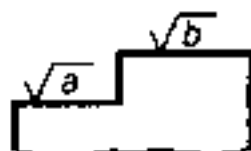


Рис. 247

5.7. Обозначение материалов на чертежах

В современном машиностроении и других отраслях промышленности применяется большое количество различных видов материалов: сталь, чугун, цветные сплавы, пластмассы и др.

Исходя из практических потребностей промышленности государственными стандартами для разных видов материалов установлено определение сорта, а для каждого сорта предусмотрены его разновидности, характеризующиеся марками. Марки материалов обозначаются цифрами, буквами или их сочетанием, которые условно характеризуют качество материала. Сама же характеристика материала содержится в стандарте, устанавливающем требования к данному материалу.

На чертежах деталей и в другой конструкторской документации указываются необходимые данные, полностью характеризующие свойства материала готовой детали и материала, из которого изготавливается деталь, т.е. заготовки детали. При этом в основную надпись в графу «*Материал*» вносят сведения, характеризующие материал заготовки. Если материал готовой детали отличается от материала заготовки, то данные о нем помещают на поле чертежа в технических требованиях. В основной надписи чертежа детали допускается исключать из записи материала слова: сталь, чугун, бронза и другие в тех случаях, когда материал имеет условное обозначение: Ст, СЧ, Бр и др.

Характеристика материала, указываемая в основной надписи чертежа, записывается условным обозначением, установленным стандартом для этого материала.

Условные обозначения материалов подразделяются на две группы:

- обозначения, содержащие только качественную характеристику материала;
- обозначения, содержащие не только качественную характеристику материала, но и характеристику профиля сортового материала, из которого изготавливается деталь.

Обозначение материала детали по стандарту на сортамент записывают на чертежах только в тех случаях, когда деталь в зависимости от предъявляемых к ней конструктивных и эксплуатационных требований должна быть изготовлена из сортового материала определенного профиля и размера.

Рассмотрим наиболее распространенные материалы и их обозначения на чертежах.

Обозначения, содержащие только качественную характеристику материала. К этой группе относятся обозначения материалов деталей, которые изготавливаются отливкой, ковкой, горячей штамповкой, прессованием.

Условные обозначения, характеризующие только качество материала, должны содержать:

- наименование материала;
- марку материала;
- номер стандарта, в котором содержится полная характеристика указанной марки материала.

Примеры условных обозначений материалов деталей.

Чугуны.

Отливки из серого чугуна (по ГОСТ 1412—85):

СЧ 20 ГОСТ 1412—85.

Отливки из ковкого чугуна (по ГОСТ 1215—79):

КЧ 35-10 ГОСТ 1215—79.

В обозначении марки чугуна первые две цифры — предел прочности при растяжении (в $\text{кг/мм}^2 = 9,8 \text{ МПа}$), вторые две цифры — относительное удлинение (в %).

Стали.

Отливки из углеродистой стали (по ГОСТ 977—88):

— из стали 25Л группы I:

Сталь 25Л-1 ГОСТ 977—88;

— из стали 20ФЛ группы III:

Сталь 20ФЛ-III ГОСТ 977—88.

Первые две цифры означают содержание углерода в сотых долях процента, буква Л — литейную сталь, римская цифра — группу стали (I — обыкновенного качества, II — повышенного качества, III — особого качества), буква Ф — обозначает, что в стали содержится ванадий в количестве до 1%.

Сталь углеродистая обыкновенного качества (по ГОСТ 380—2005):

Ст3 ГОСТ 380—2005.

Сталь выпускается марок: Ст 0, Ст 1...Ст 6, причем марки стали расположены в порядке возрастания содержания в них углерода. Цифры в обозначениях марок стали не выражают его количественного содержания, а указывают порядковый номер стали.

Сталь углеродистая качественная конструкционная (по ГОСТ 1050—88):

Сталь 20 ГОСТ 1050—88.

Выпускается марок: 08, 10, 15, 20...60.

Двузначные цифры в маркировке стали обозначают среднее содержание углерода в сотых долях процента.

Сталь конструкционная легированная (ГОСТ 4543—71):

Сталь 20Х ГОСТ 4543—71.

Применяется для изготовления деталей машин, к которым предъявляются требования повышенной прочности, износостойкости, жаропрочности, сопротивления коррозии и т.д.

Имеется 19 марок легированных сталей. Наиболее распространенные: хромистые — 20Х, 30Х; хромомарганцовистые — 18ХГ, хромоникелевые — 20ХН, 40ХН.

В марке стали первые две цифры указывают среднее содержание углерода в сотых долях процента, а цифры после букв означают процентное содержание соответствующего элемента.

Латуни.

Латунь — сплав меди с цинком. Применяется для деталей арматуры подшипников, втулок, нажимных гаек и т.д.

Латуни литейные по ГОСТ 17711—93:

ЛЦ16К4 ГОСТ 17711—93; ЛЦ23А6ЖЗМц2 ГОСТ 17711—93.

Латуни, обрабатываемые давлением (по ГОСТ 15527—2004):

Л60 ГОСТ 15527—2004; ЛК80-3 ГОСТ 15527—2004.

Значение букв и цифр: *Л* — латунь, *Ц* — цинк, *А* — алюминий, *Ж* — железо, *Мц* — марганец, *К* — кремний, *С* — свинец; цифры показывают среднее содержание соответствующего элемента в процентах. Первые две цифры в марке означают среднее процентное содержание меди.

Бронзы.

Бронза — многокомпонентный сплав на основе меди, содержащий: олово, цинк, свинец и другие металлы.

Бронзы оловянные литейные (по ГОСТ 613—79):

Бр05Ц5С5 ГОСТ 613—79; БрО10Ф1 ГОСТ 613—79.

Употребляются для изготовления арматуры, антифрикционных деталей и др.

Бронзы оловянные, обрабатываемые давлением (по ГОСТ 5017—2006):

БрОФ7-0,2 ГОСТ 5017—2006; БрОЦ4-3 ГОСТ 5017—2006.

Бронзы безоловянные литейные (по ГОСТ 439—73):

БрС30 ГОСТ 439—73; БрА10Ж4Н4Л ГОСТ 439—73.

Бронзы безоловянные, обрабатываемые давлением (по ГОСТ 18175—78):

БрАМц9-2 ГОСТ 18175—78; БрКМц3-1 ГОСТ 18175—78.

Употребляются для изготовления втулок, червячных колес, вкладышей подшипников и др.

В марках бронз: *Бр* — бронза, *О* — олово, *Ц* — цинк, *С* — свинец, *А* — алюминий, *Ж* — железо, *Мц* — марганец, *Н* — никель, *Ф* — фосфор. Цифры после букв указывают среднее содержание составных элементов в процентах (остальное — медь). Буква *Л* в конце обозначения указывает, что бронза литейная.

Алюминиевые сплавы.

Алюминиевые литейные сплавы (по ГОСТ 1583—93):

АК12 ГОСТ 1583—93; АК7ч ГОСТ 1583—93; АК8л ГОСТ 1583—93.

Буква *А* обозначает алюминиевый сплав, буквы — основные элементы, цифры — их среднее процентное содержание, буквы в конце марки: *ч* — чистый, *л* — литейный.

Алюминиевые сплавы, обрабатываемые давлением (по ГОСТ 4784—97):

АМг3 ГОСТ 4784—97, АК6 ГОСТ 4784—97, Д16 ГОСТ 4784—97.

В марке *Д16* число обозначает номер сплава.

Обозначения, содержащие не только качественную характеристику материала, но и характеристику профиля. К этой группе относятся обозначения материалов деталей, изготовляемых из стандартизованных профилей (проволока, лист, лента, трубы и т.п.), профилирующая поверхность которых полностью или на отдельных участках сохраняется в состоянии поставки, т.е. дополнительно не обрабатывается.

В условных обозначениях материалов таких деталей указывают:

- наименование сортового профиля;
- размеры и качественную характеристику профиля;
- номер стандарта, в котором изложены все требования к данному профилю.

Примеры обозначений.

Горячекатаная калиброванная сталь 45 размера 25 мм, 5-го класса точности, термообработанная Т, с качеством поверхности гр. В по ГОСТ 1051—73:

Шестигранник $\frac{25-5 \text{ ГОСТ } 8560-78}{45-T-B \text{ ГОСТ } 1051-73}$

Горячекатаная квадратная сталь марки Ст3 при стороне квадрата 60 мм обычной точности (В):

Квадрат $\frac{60-B \text{ ГОСТ } 2591-2006}{Ст3 \text{ ГОСТ } 535-2005}$

Горячекатаная круглая сталь марки Ст3 по ГОСТ 380—2005, поставляемая по техническим требованиям ГОСТ 535—2005, обычной точности прокатки (В) диаметром 20 мм по ГОСТ 2590—2006:

Круг $\frac{20-B \text{ ГОСТ } 2590-2006}{Ст3 \text{ ГОСТ } 535-2005}$

Полосовая сталь толщиной 10 мм и шириной 70 мм по ГОСТ 103—2006 марка стали Ст3 по ГОСТ 380—2005, поставляемая по техническим требованиям ГОСТ 535—2005:

Полоса $\frac{10 \times 70 \text{ ГОСТ } 103-2006}{Ст3 \text{ ГОСТ } 535-2005}$

Угловая равнополочная сталь размером 50×3 мм по ГОСТ 5809—93 марки стали Ст3 по ГОСТ 380—2005, обычной точности прокатки (В), поставляемой по техническим требованиям ГОСТ 535—2005:

$$\text{Уголок} \frac{5 \times 3 - \text{В ГОСТ 5809} - 93}{\text{Ст3 ГОСТ 535} - 2005}$$

Угловая неравнополочная сталь размером 40×25×3 мм по ГОСТ 5810—86, марки стали Ст3 по ГОСТ 380—2005, обычной точности, прокатки (В), поставляемой по техническим требованиям ГОСТ 535—2005:

$$\text{Уголок} \frac{4/2,5 \times 3 - \text{В ГОСТ 5810} - 86}{\text{Ст3 ГОСТ 535} - 2005}$$

Швеллер № 12 по ГОСТ 8240—97, марки стали Ст4 по ГОСТ 380—2006, поставляемой по техническим требованиям ГОСТ 535—2005:

$$\text{Швеллер} \frac{12 \text{ ГОСТ 8240} - 97}{\text{Ст4 ГОСТ 535} - 2005}$$

Двутавровая балка № 16 по ГОСТ 8239—89, марки стали Ст5 по ГОСТ 380—2005, поставляемой по техническим требованиям ГОСТ 535—2005:

$$\text{Двутавр} \frac{16 \text{ ГОСТ 8239} - 89}{\text{Ст5 ГОСТ 535} - 2005}$$

Стальная бесшовная горячедеформированная труба обычной точности изготовления по ГОСТ 8732—78, с наружным диаметром 76 мм, толщиной стенки 3,5 мм, длиной, кратной 1250 мм, марки стали 10 группы Б по ГОСТ 8731—74:

$$\text{Труба} \frac{76 \times 3,5 \times 1250 \text{ кр ГОСТ 8732} - 78}{\text{Б 10 ГОСТ 8731} - 74}$$

Лента толщиной 2 мм, шириной 50 мм по ГОСТ 6009—74 из стали марки БСт2пс по ГОСТ 380—2005:

$$\text{Лента } 2 \times 50 \text{ БСт2пс ГОСТ 6009} - 74.$$

Пруток из бронзы по ГОСТ 1628—78, марки бронзы БрАМц9-2 по ГОСТ 18175—78, тянутый, круглый, повышенной точности изготовления, полутвердый, диаметром 22 мм, немерной длины:

$$\text{Пруток ДКР ПП 22,0 НД БрАМц9-2 ГОСТ 1628} - 78.$$

Вопросы и задания для самопроверки

1. Как классифицируются размеры на чертежах?
2. Что такое действительные размеры детали?
3. Как наносятся размеры на чертеже?
4. Что называется допуском?
5. Как обозначаются покрытия на чертеже?
6. Назовите параметры шероховатости поверхности.
7. Как обозначается шероховатость?
8. Как обозначаются материалы на чертежах?

РАЗДЕЛ 6

СОЕДИНЕНИЯ ДЕТАЛЕЙ

Соединения деталей в изделиях могут быть:

- *разъемными*, которые позволяют разбирать и собирать изделия без разрушения деталей;
- *неразъемными*, когда разборку изделия невозможно произвести без разрушения деталей.

К неразъемным соединениям относятся заклепочные, сварные, паяные, клеевые соединения. Разъемными соединениями являются следующие: резьбовые, шпоночные, шлицевые, штифтовые, шплинтовые.

Разъемные соединения в свою очередь подразделяются на *неподвижные* и *подвижные*.

При конструировании подвижных соединений машин и механизмов для передачи вращательного движения с одного вала на другой, преобразования вращательного движения в поступательное и изменения частоты вращения применяются *зубчатые передачи*, основными деталями которых являются зубчатые колеса, рейки и т.д. В качестве опор, обеспечивающих подвижность соединений, такого рода передач применяются *подшипники качения*. Зубчатые колеса, рейки, подшипники относятся к элементам, изображение которых регламентируется соответствующими стандартами ЕСКД.

6.1. Резьба

В машиностроении, приборостроении и других отраслях промышленности широкое распространение получили разъемные соединения деталей машин, осуществляемые с помощью резьбы различных профилей (треугольного, трапецеидального, прямоугольного и др.).

В основе образования резьбы лежит принцип получения *винтовой линии*. Если на поверхности цилиндра или конуса прорезать канавку по винтовой линии, то режущая кромка резца образует винтовую поверхность, характер которой зависит от формы режущей кромки.

Образование винтового выступа можно представить как движение треугольника, трапеции, квадрата по поверхности цилиндра или конуса так, чтобы все точки фигуры перемещались по винтовой линии (рис. 248).

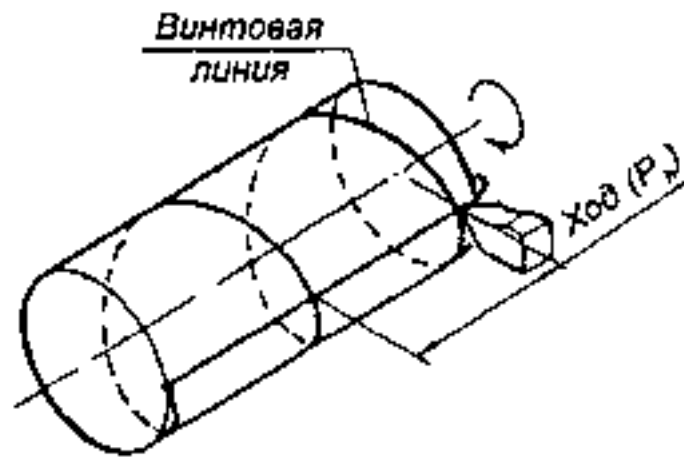


Рис. 248

Резьба — это поверхность, образованная при винтовом движении произвольного плоского контура по цилиндрической или конической поверхности.

Признаки классификации и виды резьбы

Резьбу треугольного профиля нарезают обычно на деталях, предназначенных для скрепления, и поэтому ее называют *крепежной резьбой*.

Резьбы иных профилей, по преимуществу *трапецеидальные* и *прямоугольные*, относятся к *ходовым резьбам* (резьба на валу для передвижения суппорта токарного станка, резьба на винте машинных тисков, домкратов и др.).

Виды резьбы классифицируются по следующим признакам:

по форме поверхности:

- *цилиндрическая резьба*, образованная на поверхности цилиндра,
- *коническая резьба*, образованная на поверхности конуса;

по характеру поверхности:

- *наружная резьба*, образованная на наружной поверхности цилиндра или конуса. В резьбовом соединении наружная резьба является охватываемой поверхностью и наносится на болте (винте и др.),
- *внутренняя резьба*, образованная на внутренней поверхности цилиндра или конуса. В резьбовом соединении внутренняя резьба является охватывающей поверхностью, она наносится на поверхности отверстия в гайке (гнезде и др.);

по направлению резьбы:

- *правая резьба*, образованная контуром, вращающимся по часовой стрелке и перемещающимся вдоль оси в направлении от наблюдателя (подъем винтового выступа на видимой (передней) стороне идет слева направо),
- *левая резьба*, образованная контуром, вращающимся против часовой стрелки и перемещающимся вдоль оси в направлении от наблюдателя (подъем винтового выступа идет справа налево);

по числу заходов (выступов и канавок):

- *однозаходная резьба*, образованная одной винтовой ниткой (рис. 249, а),
- *многозаходная резьба*, образованная двумя, тремя и т.д. винтовыми нитками (рис. 249, б, в).

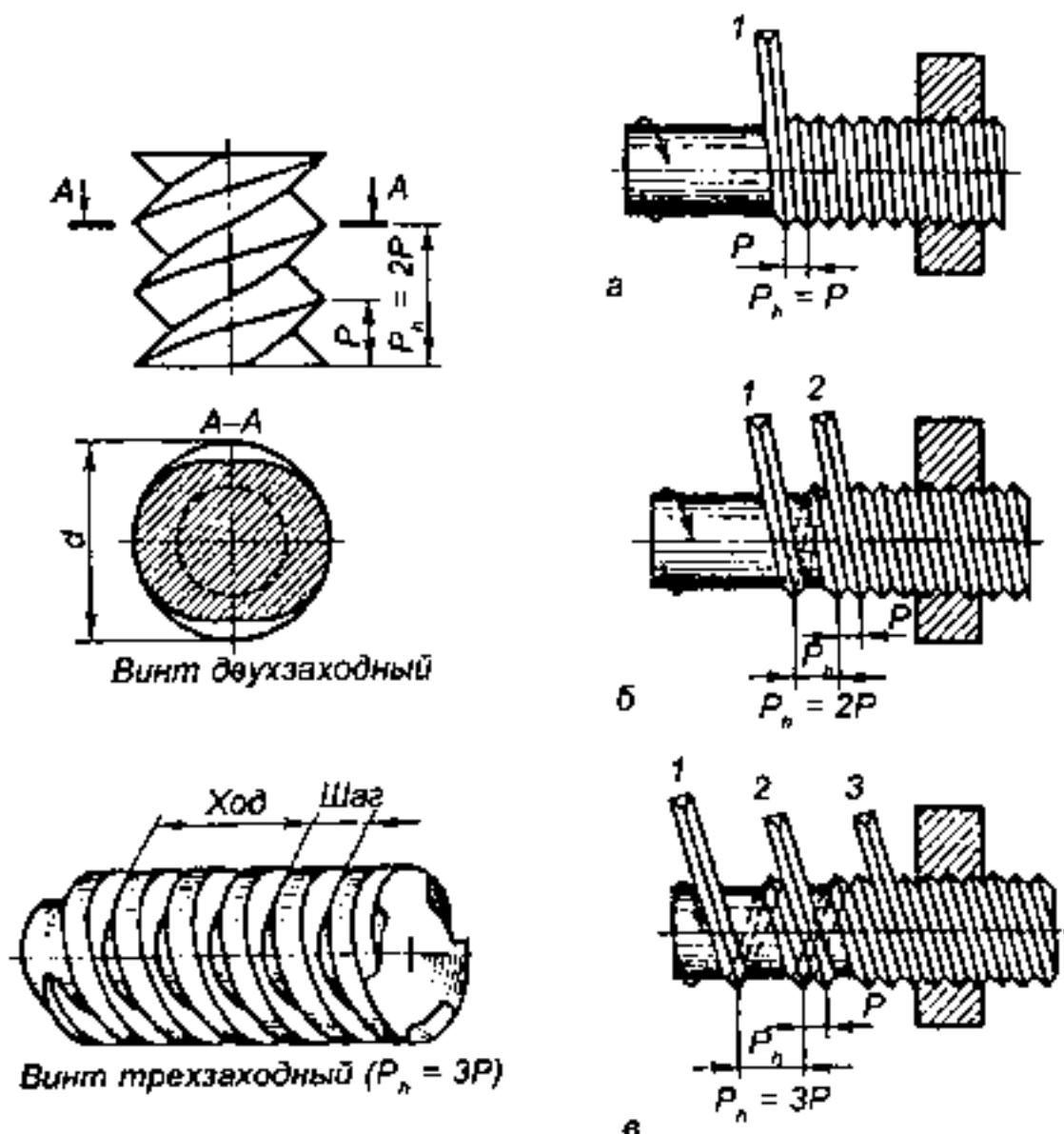


Рис. 249

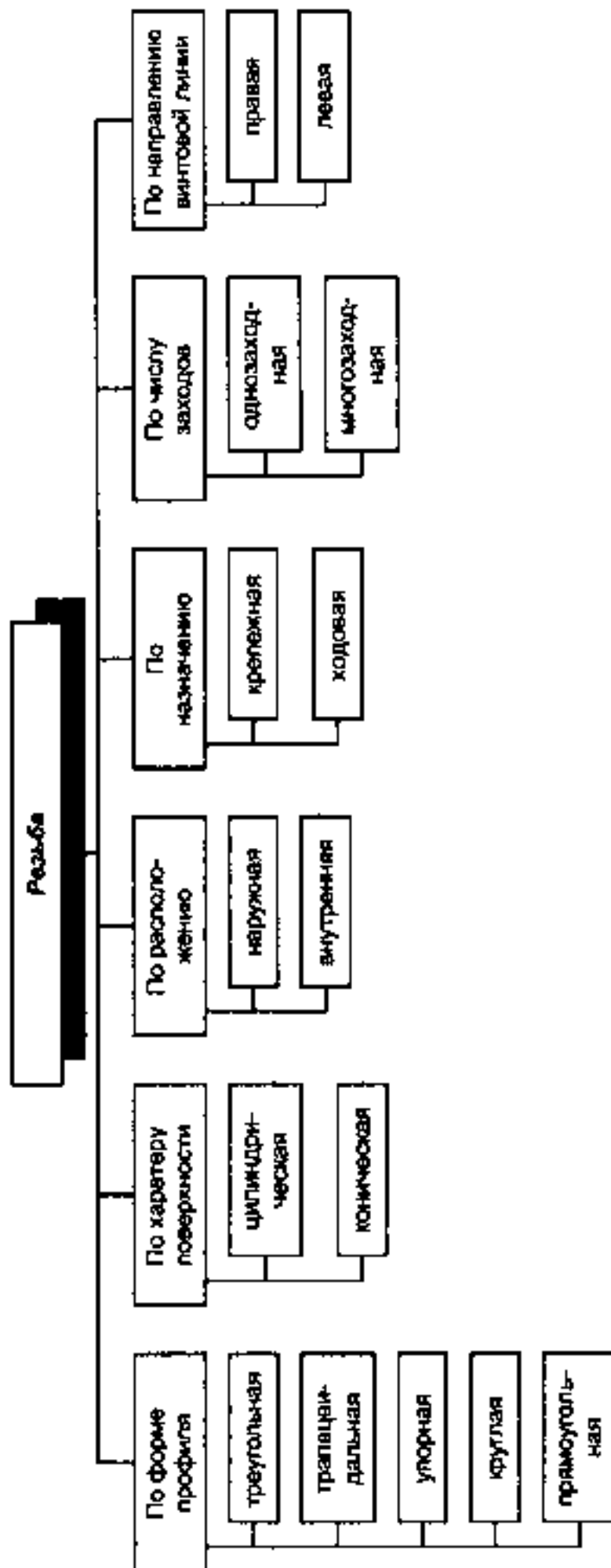


Рис. 250

Винтовая нитка — это выступ винтовой резьбы, образованный одним профилем.

Число заходов резьбы — число ниток, образующих резьбу.

Многозаходные винты образуются, если по поверхности перемещаются одновременно два, три и более плоских профиля, равномерно расположенных по окружности относительно друг друга (рис. 249).

На рисунке 250 представлена обобщенная схема типов резьб.

Параметры резьбы

Основными параметрами резьбы (рис. 251) являются:

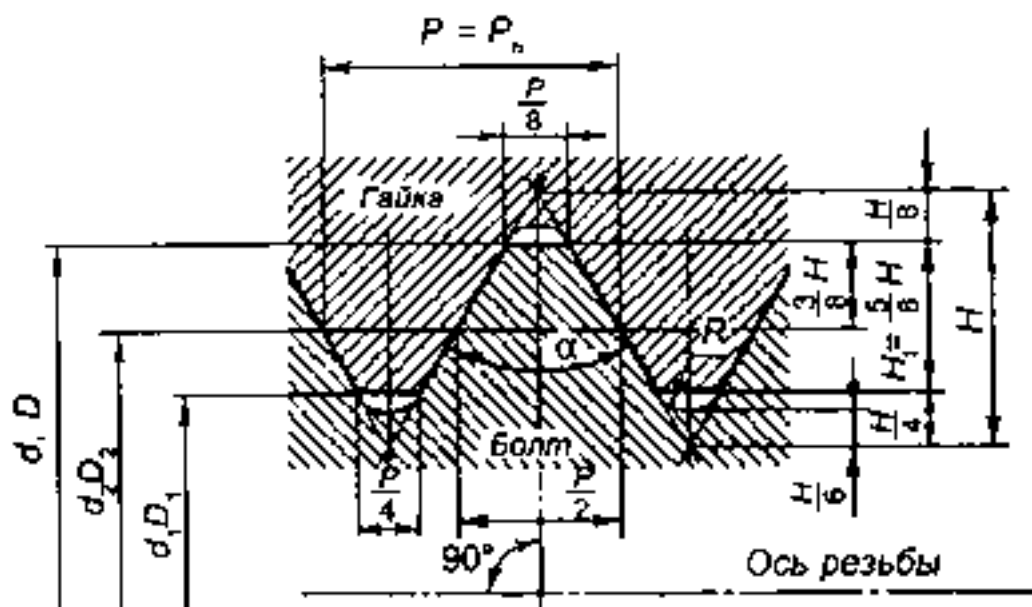


Рис. 251

- *наружный диаметр резьбы* d (D) — диаметр воображаемого цилиндра (конуса для конической резьбы), описанного вокруг вершин наружной резьбы или впадин внутренней. Обычно он равен номинальному диаметру и используется при обозначении резьбы;
- *средний диаметр резьбы* d_2 (D_2) — диаметр воображаемого соосного с резьбой цилиндра, пересекающего витки резьбы таким образом, что ширина выступов резьбы и ширина впадин оказываются равными;
- *внутренний диаметр резьбы* d_1 (D_1);
- *шаг резьбы* P — расстояние между соответствующими точками двух соседних витков, измеренное параллельно оси резьбы (для конической резьбы — проекция на ось резьбы отрезка, соединяющего соседние вершины профиля резьбы);
- *ход резьбы* P_n — расстояние между соответствующими точками на поверхности винтовой нитки за один оборот контура, изме-

ренное параллельно оси резьбы. Для однозаходной резьбы величина хода винта P_h равна шагу P (см. рис. 249, *а*). Для двух- и трехзаходных винтов величина хода соответственно равняется $2P$ — для двухзаходного винта (см. рис. 249, *б*) и $3P$ — для трехзаходного (см. рис. 249, *в*);

- *угол профиля* α образуется боковыми сторонами профиля;
- *высота исходного профиля* H получается при продолжении боковых сторон остроугольного профиля до пересечения;
- *высота профиля*, равная $(5/8)H$ — расстояние между выступом и впадиной профиля в направлении, перпендикулярном оси резьбы.

Типы резьбы

Основные типы резьбы, обозначения и примеры нанесения обозначений на чертежах приведены в табл. 6.

Резьба метрическая. Профиль метрической резьбы (ГОСТ 9150—2002) представляет собой равносторонний треугольник с углом профиля, равным 60° . Форма впадины резьбы может быть как плоско-срезанной, так и закругленной. Стандартом установлены размеры метрической резьбы для диаметров от 1 до 600 мм.

Метрическая резьба подразделяется:

- на резьбу с *крупным шагом*;
- резьбу с *мелким шагом*.

Шаг и глубина метрической резьбы с мелким шагом меньше, чем резьбы с крупным шагом при одном и том же наружном диаметре. Резьбы с мелким шагом применяются в тонкостенных соединениях для увеличения их герметичности, для осуществления регулировки в приборах точной механики и оптики, в целях увеличения сопротивляемости деталей самоотвинчиванию.

Резьба дюймовая (в табл. 6 не указана). Резьба дюймовая имеет треугольный профиль с углом у вершины в 55° . Применение дюймовой резьбы в новых разработках не допускается. Дюймовая резьба применяется при ремонте оборудования, поскольку в эксплуатации находятся детали с дюймовой резьбой. Изготавливается с наружным диаметром от $3/16''$ до $4''$.

Основными параметрами дюймовой резьбы являются наружный диаметр в дюймах и число шагов на дюйм длины нарезанной части детали. На чертеже она обозначается наружным диаметром, выраженным в дюймах, например: $1''$; $1\frac{1}{3}''$; $2''$.

Типы

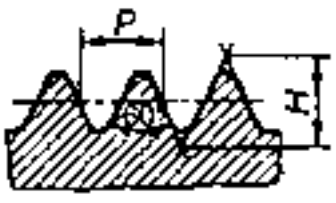
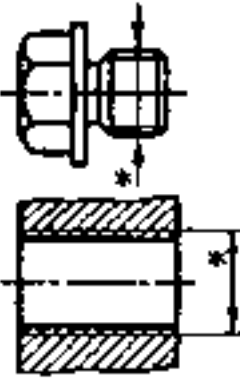
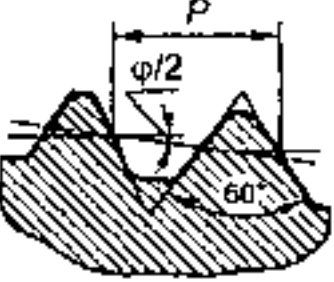
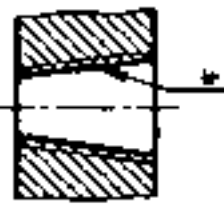

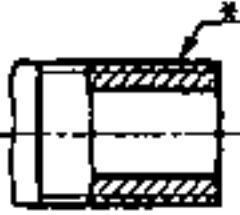
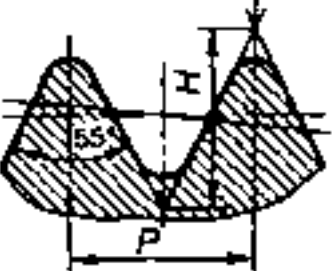

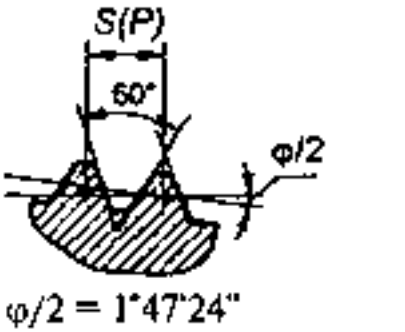
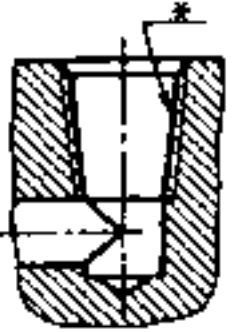
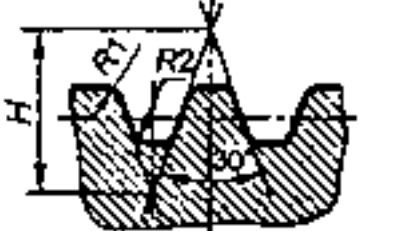
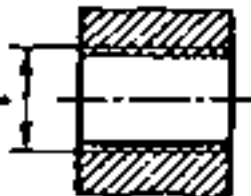
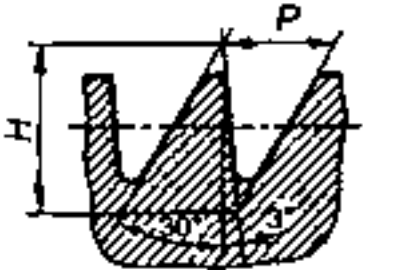



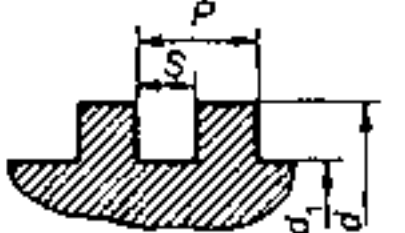

Тип резьбы	Профиль резьбы (некоторые параметры)	Условное изображение резьбы	Стандарт
Метрическая			ГОСТ 9150—2002 (профиль)
			ГОСТ 8724—2002 (диаметры и шаги)
Метрическая коническая			ГОСТ 25229—82 (профиль, основные размеры, диаметры и шаги)
Трубная цилиндрическая			ГОСТ 6357—81
Трубная коническая			ГОСТ 6211—81

Таблица 6

резьбы

Примеры обозначения	
резьбы	резьбового соединения
<i>M12-6g</i> (наружная резьба, крупный шаг)	<i>M12-6H/6g</i>
<i>M12-6H</i> (внутренняя резьба, крупный шаг)	
<i>M36 × 1,5 LH</i> (мелкий шаг, левая)	
<i>M24Ч3 (P1) LH</i> (трехзаходная, мелкий шаг, левая)	
<i>MK 20 × 1,5</i> <i>MK 32 × 1,5LH</i> (левая)	<i>MK 20 × 1,2</i> (коническое резьбовое соединение)
	<i>M/MK 20 × 1,2</i> ГОСТ 25229—82 (внутренняя цилиндрическая с наружной конической)
<i>G1 1/2-A</i> (класс точности А)	$G1\frac{1}{2} - \frac{A}{A}$ (один класс точности)
<i>G1 1/2 LH-B</i> (левая, класс точности В)	$G1\frac{1}{2} - \frac{A}{B}$ (разный класс точности)
	<i>G/RI 1/2 - A</i> (внутренняя трубная цилиндрическая резьба с наружной трубной конической по ГОСТ 6211—81)
<i>RI 1/2</i> (коническая наружная)	$\frac{R_c}{R} 1\frac{1}{2}$ (трубная коническая внутренняя и наружная)
<i>R_c 1/2</i> (коническая внутренняя)	
<i>R_p 1/2</i> (цилиндрическая внутренняя)	

Тип резьбы	Профиль резьбы (некоторые параметры)	Условное изображение резьбы	Стандарт
Коническая дюймовая	 <p>$\phi/2 = 1^{\circ}47'24''$</p>		ГОСТ 6111—52
Трапецидальная			ГОСТ 9484—81 (профиль) ГОСТ 24738—81 (диаметры и шаги)
Упорная			ГОСТ 10177—82
Крупная			ГОСТ 13536—68
Прямоугольная			

Окончание

Примеры обозначения	
резьбы	резьбового соединения
$K^{3/4}$	
$Tr\ 32 \times 6-7e$ (номинальный диаметр 32 мм, шаг 6 мм, наружная)	$Tr\ 32 \times 6-7H/7e$
$Tr\ 32 \times 6-7H$ (внутренняя)	
$Tr\ 32 \times 4(P6)\ LH$ (4-заходная, шаг 6 мм, левая)	
$S\ 80 \times 10$ (номинальный диаметр 80 мм, шаг 10 мм)	$S\ 80 \times 10-8H/7g$
$S\ 80 \times 10\ LH$ (левая)	
$Kp\ 12 \times 2,54$ (предусмотрен только этот размер)	

Резьба трубная цилиндрическая. Угол профиля равен 55° . Профиль резьбы выполняется с закруглениями. Изготавливается она диаметром от $1/8$ до $6''$ при числе ниток на $1''$ от 28 до 11. Номинальный диаметр трубной резьбы условно отнесен к *внутреннему диаметру трубы* (D_y — условный проход). Трубная цилиндрическая резьба применяется для соединения труб, арматуры, трубопроводов и других тонкостенных деталей (пробки, заглушки и др.).

Резьба трубная коническая. Конусность равна 1:16. Профиль резьбы — равнобедренный треугольник с углом при вершине 55° и закругленной вершиной. Наружный диаметр в среднем сечении по длине резьбы на трубе (в основной плоскости, перпендикулярной к оси резьбы) равен наружному диаметру цилиндрической трубной резьбы того же размера (рис. 252). На эту резьбу ГОСТ устанавливает размеры диаметров от $1/16''$ до $6''$.



Рис. 252

В трубных соединениях коническая резьба на трубе может применяться в сочетании с цилиндрической трубной резьбой в муфте, т.е. коническая резьба — трубы, цилиндрическая — муфты.

Применяется резьба для резьбовых соединений топливных, масляных, водяных и воздушных трубопроводов машин и станков.

Трубная коническая резьба обозначается буквами:

- R — коническая наружная;
- R_c — коническая внутренняя;
- R_p — цилиндрическая внутренняя.

Резьба коническая дюймовая с углом профиля 60° (ГОСТ 6111—52). Применяется для диаметров от $1/16''$ до $2''$ для резьбовых соединений топливных, масляных, водяных и воздушных трубопроводов, машин и станков.

Резьба трапецеидальная. Профиль резьбы — равнобочная трапеция с углом 30° между боковыми сторонами. Трапецеидальная резьба

может быть однозаходной и многозаходной, правой и левой. Трапецеидальная резьба (ГОСТ 9484—81) предусмотрена для диаметров от 8 до 640 мм.

Эта резьба служит для преобразования движения (в ходовых винтах станков, винтах суппортов, штурвальных винтах, грузовых винтах и т.п.).

Резьба упорная. Имеет профиль трапеции, одна из сторон которой наклонена на 30° , а вторая — на 3° к нормали, проведенной к оси резьбы (см. табл. 6). Упорная резьба диаметром от 10 до 600 мм выполняется по ГОСТ 10177—82.

Упорная резьба применяется в механизмах с большим осевым усилием (в винтовых прессах, в нажимных винтах прокатных станов и т.п.).

Резьба круглая (ГОСТ 13536—68). Профиль круглой резьбы образован дугами, связанными между собой участками прямой линии. Угол между сторонами профиля 30° (см. табл. 6).

Резьба имеет ограниченное применение — для санитарно-технической арматуры: для шпинделей вентилях смесителей, водопроводных кранов, в отдельных случаях для крюков подъемных кранов, а также в условиях воздействия агрессивной среды.

Прямоугольная резьба не стандартизована, так как наряду с преимуществами, заключающимися в более высоком коэффициенте полезного действия, чем у трапецеидальной резьбы, она менее прочна и сложнее в производстве. Применяется при изготовлении винтов, домкратов и ходовых винтов. При изображении прямоугольной резьбы рекомендуется вычерчивать местный разрез, на котором проставляют необходимые размеры.

Специальные резьбы. Если резьба имеет стандартный профиль, но отличается от соответствующей стандартной резьбы диаметром или шагом, то резьба называется *специальной*. В этом случае к обозначению резьбы добавляется надпись *Sp*, а в обозначении резьбы указываются размеры наружного диаметра и шага резьбы, например: *Sp. M19 × 1,5*.

Определение резьбы при съемке с натуры

Для определения основных параметров резьбы производится ее обмер. Обмер резьбы включает в себя определение:

- шага резьбы — для метрической резьбы и числа шагов на дюйм — для резьбы, имеющей профиль дюймовой резьбы;
- наружного диаметра (для стержня) и внутреннего (для отверстия).

Шаг резьбы и число шагов на дюйм определяют с помощью резьбомеров — набора шаблонов. На каждом шаблоне указано или определенное значение шага резьбы, или значение числа шагов на дюйм. Шаблон подбирается таким образом, чтобы одна из пластин резьбомера полностью входила во впадины резьбы. Шаг резьбы или число шагов на дюйм определяется при совпадении профиля шаблона с профилем резьбы на детали по маркировке на шаблоне (рис. 253).



Рис. 253

Наружный диаметр (для стержня) и внутренний (для отверстия) определяют с помощью штангенциркуля (рис. 254).

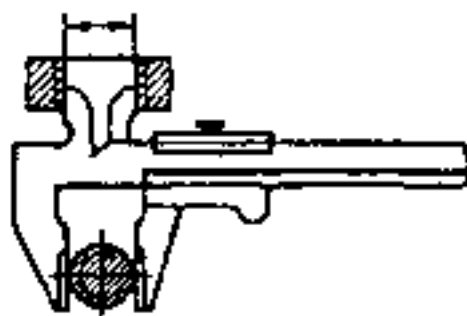


Рис. 254

Сопоставляя данные обмера с табличными в соответствующих стандартах для данного типа резьбы, установив направление витков резьбы (правое или левое) и число заходов, получаем исходные данные для обозначения резьбы.

Изображение резьбы на чертежах

При изображении резьбы на чертежах всех отраслей промышленности и строительства в соответствии с ГОСТ 2.311—68 принята условность, когда винтовую линию заменяют двумя линиями — сплошной основной и сплошной тонкой. При этом изображение наружной и внутренней резьбы имеет следующие особенности.

Наружная резьба. На стержне резьба изображается сплошными основными линиями по наружному диаметру и сплошными тонкими — по внутреннему.

На изображениях, полученных проецированием на плоскость, параллельную оси стержня, сплошную тонкую линию по внутреннему

диаметру резьбы проводят на всю длину резьбы без сбега (рис. 255). Сплошная тонкая линия изображения резьбы на стержне должна пересекать линию границы фаски.

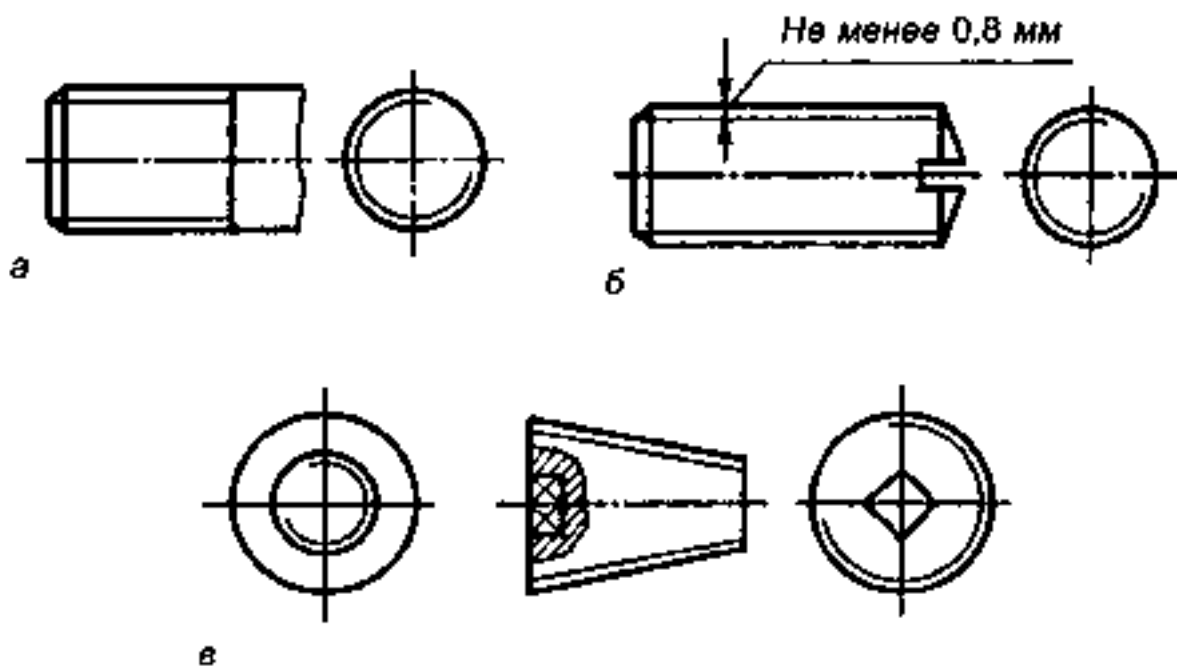


Рис. 255

На видах, полученных проецированием на плоскость, перпендикулярную к оси стержня, по внутреннему диаметру резьбы проводят дугу, приблизительно равную $\frac{3}{4}$ окружности, разомкнутую в любом месте (не допускается начинать сплошную линию и заканчивать ее на осевой линии). Расстояние между тонкой линией и сплошной основной не должно быть меньше 0,8 мм и больше шага резьбы. Фаска на этом виде не изображается.

Внутренняя резьба. В отверстии резьбу изображают сплошными основными линиями по внутреннему диаметру резьбы и сплошными тонкими линиями — по наружному диаметру (рис. 256). Резьба, показываемая как невидимая, должна изображаться штриховыми тонкими линиями одинаковой толщины по наружному и по внутреннему диаметрам.

На разрезах, полученных проецированием на плоскость, параллельную оси отверстия, сплошная тонкая линия по наружному диаметру резьбы проводится на всю длину резьбы без сбега.

На изображениях, полученных проецированием на плоскость, перпендикулярную к оси отверстия, по наружному диаметру резьбы проводят дугу, приблизительно равную $\frac{3}{4}$ окружности, разомкнутую в любом месте. Фаску на этом виде не изображают.

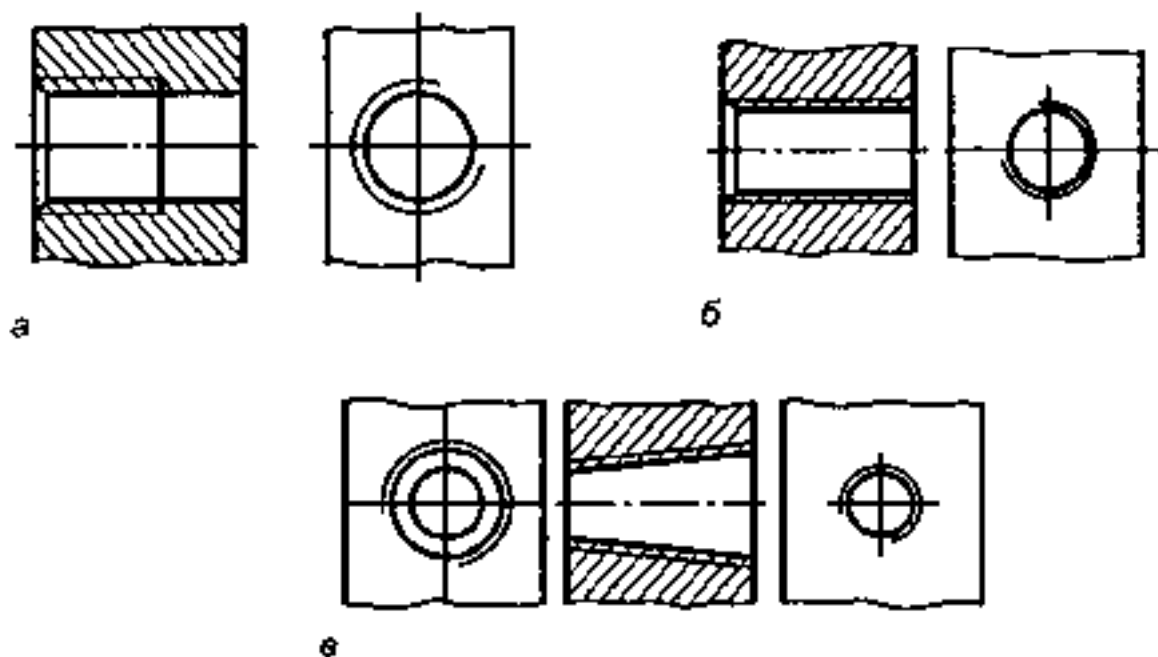


Рис. 256

Линию, определяющую *границу резьбы*, наносят на стержне и в отверстии с резьбой в конце полного профиля резьбы (до начала сбега). Границу резьбы проводят до линии наружного диаметра резьбы и изображают сплошной основной линией, перпендикулярной к оси резьбы, если она видна (рис. 257, а, б), и штриховой тонкой, если резьба изображена как невидимая (рис. 257, в).

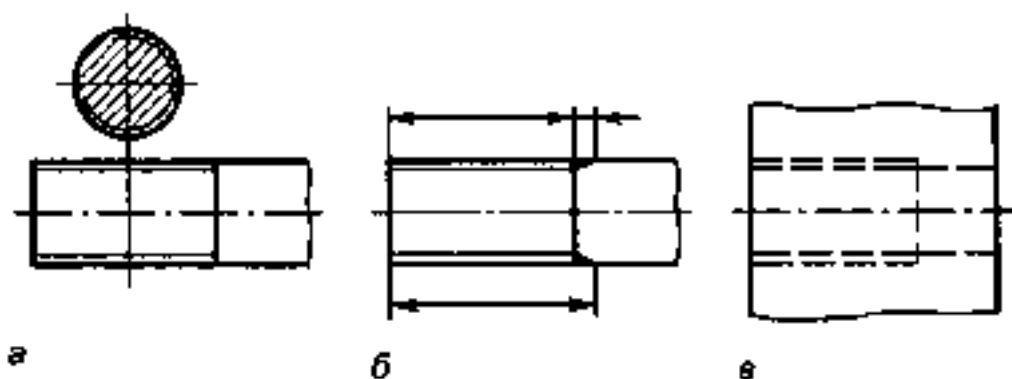


Рис. 257

Штриховку в разрезах и сечениях проводят до линии наружного диаметра резьбы на стержне и до линии внутреннего диаметра в отверстии, т.е. в обоих случаях до *сплошной толстой основной линии* (рис. 256—258).

Сбег резьбы (см. рис. 258) при необходимости изображают сплошной тонкой линией. Из технологических соображений на части стержня может быть осуществлен *недовод резьбы*. Суммарно недовод резьбы и сбег представляют собой *недорез резьбы*. Размер длины резьбы указывается, как правило, без сбега. Пример простановки размера длины резьбы без сбега и со сбегом представлен на рис. 259.

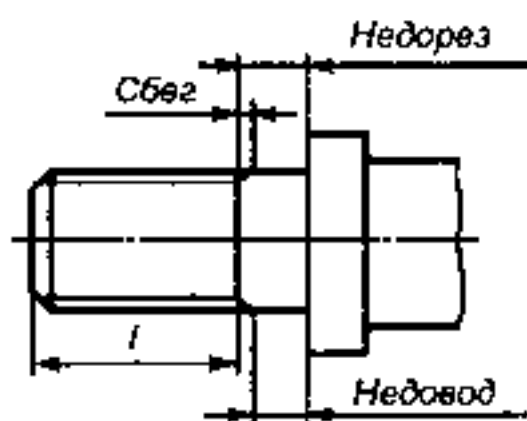


Рис. 258

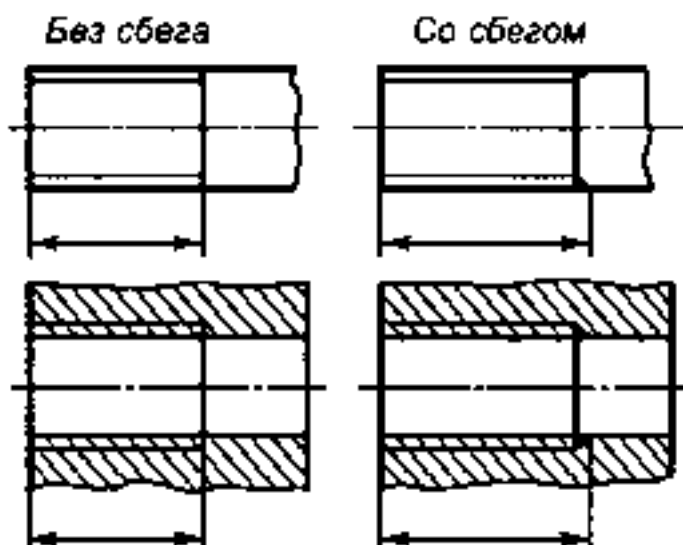


Рис. 259

Глухое отверстие с резьбой называют *гнездом*. Конечная часть гнезда, выполненная сверлением, обычно имеет форму конуса с углом при вершине 120° (рис. 260, *а, б*). Если конец резьбы располагается близко к дну глухого отверстия, то допускается изображать резьбу до конца отверстия (рис. 260, *б*). Допускается изображать резьбу до конца отверстия на чертежах, по которым резьбу не выполняют. На рисунке 260, *в* показано изображение резьбы в пластмассовых деталях.

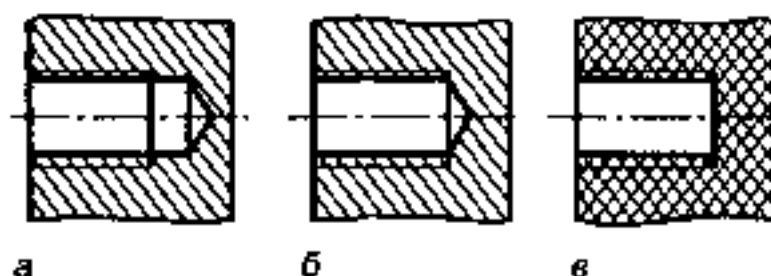


Рис. 260

Если на чертеже необходимо показать *профиль резьбы* (резьба с нестандартным профилем или специальная резьба), то следует применять местный разрез (рис. 261, *а*), выполнять профиль резьбы на разрезе (рис. 261, *б*) или изображать участок профиля в увеличенном виде как выносной элемент (рис. 261, *в*).

На разрезах резьбового соединения в изображении на плоскости, параллельной его оси, в отверстии показывают только ту часть резьбы, которая не закрыта резьбой ввернутого в него стержня (рис. 262—263).

На чертеже резьба с нестандартным профилем изображается с нанесением всех размеров, необходимых для ее изготовления (см. рис. 261, *в*).

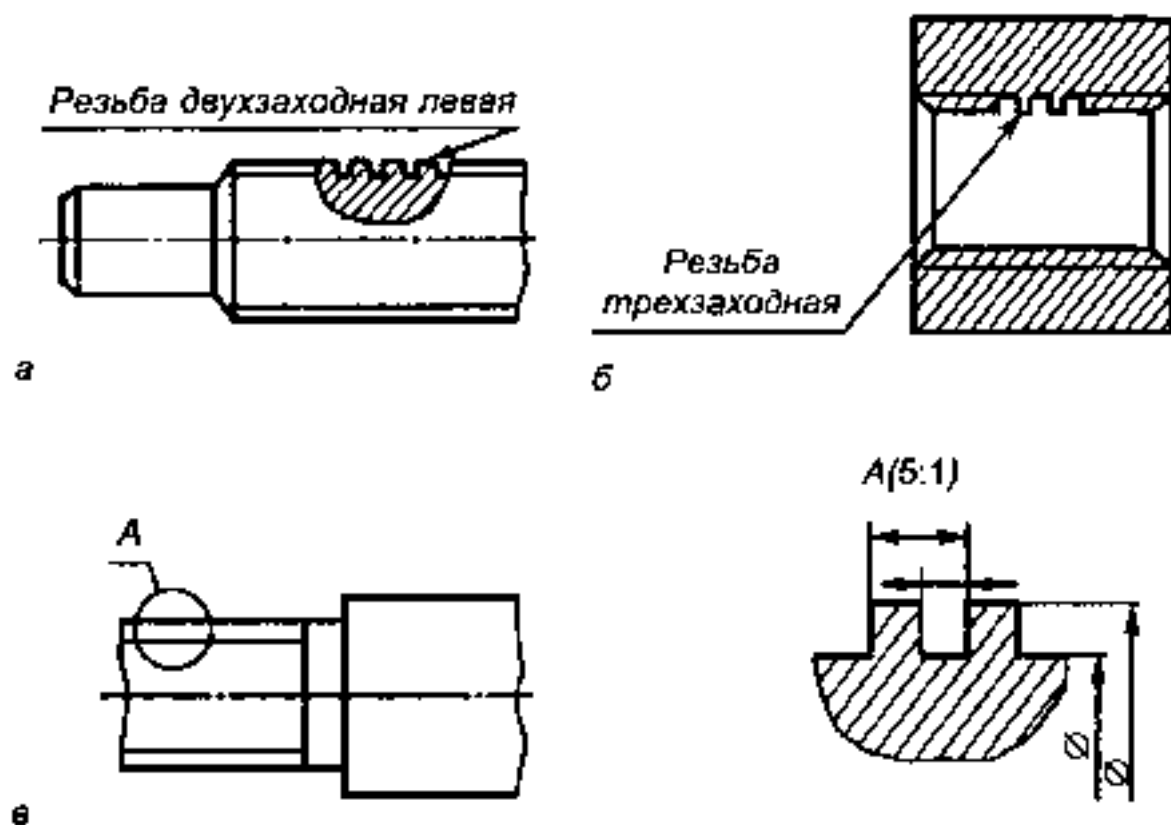


Рис. 261

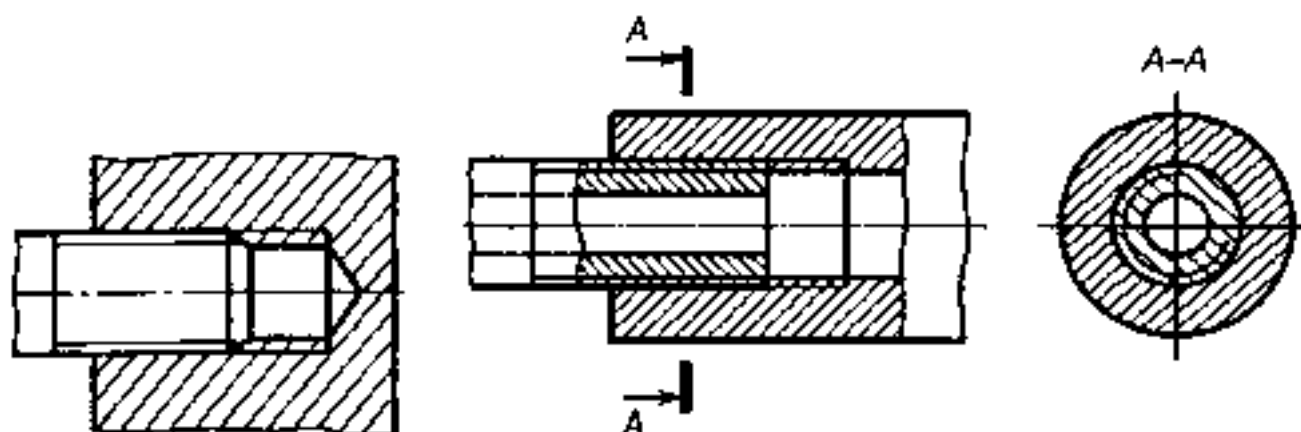


Рис. 262

Рис. 263

Для всех резьб, кроме конических и трубной цилиндрической, обозначения относятся к наружному диаметру и проставляются над размерной линией, на ее продолжении или на полке линии-выноски (рис. 264). Места нанесения обозначения указанных резьб на стержне показаны на рис. 264—265, отверстия — на рис. 266.

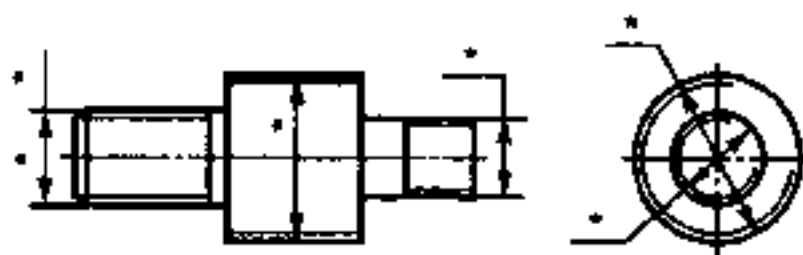


Рис. 264

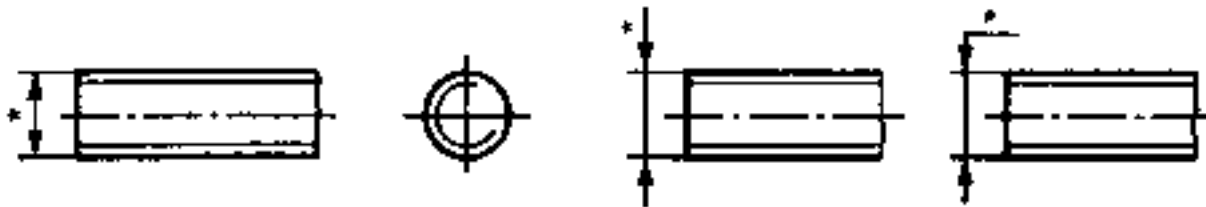


Рис. 265

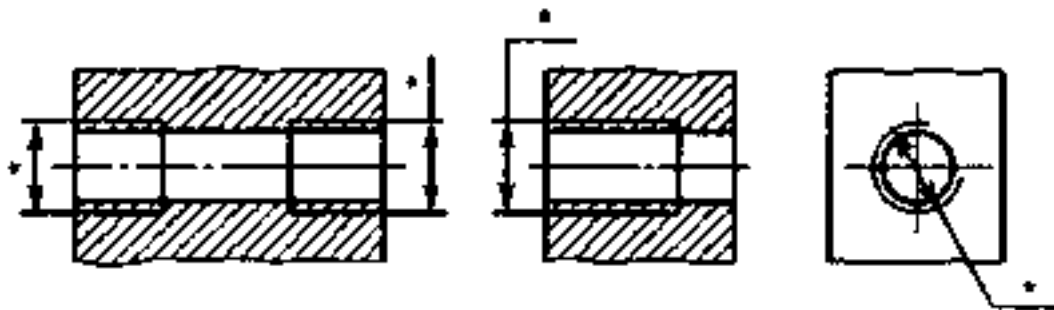


Рис. 266

Обозначение конических резьб и трубной цилиндрической наносят только на полке линии-выноски (рис. 267).

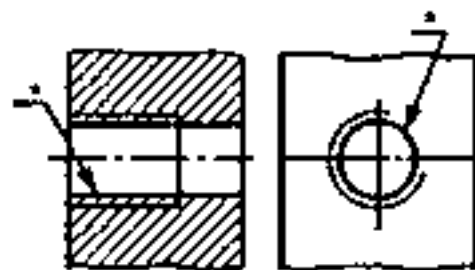
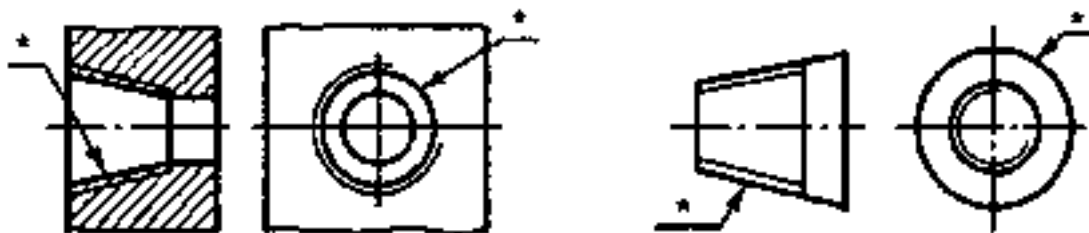


Рис. 267

6.2. Крепежные детали резьбовых соединений

В резьбовых соединениях применяют следующие детали: *болты, гайки, винты, шпильки, шайбы*.

Болты. *Болтом* называется резьбовое изделие, служащее соединительной деталью для разъемного соединения и представляющее собой стержень, снабженный резьбой для гайки на одном конце и головкой на другом (рис. 268).

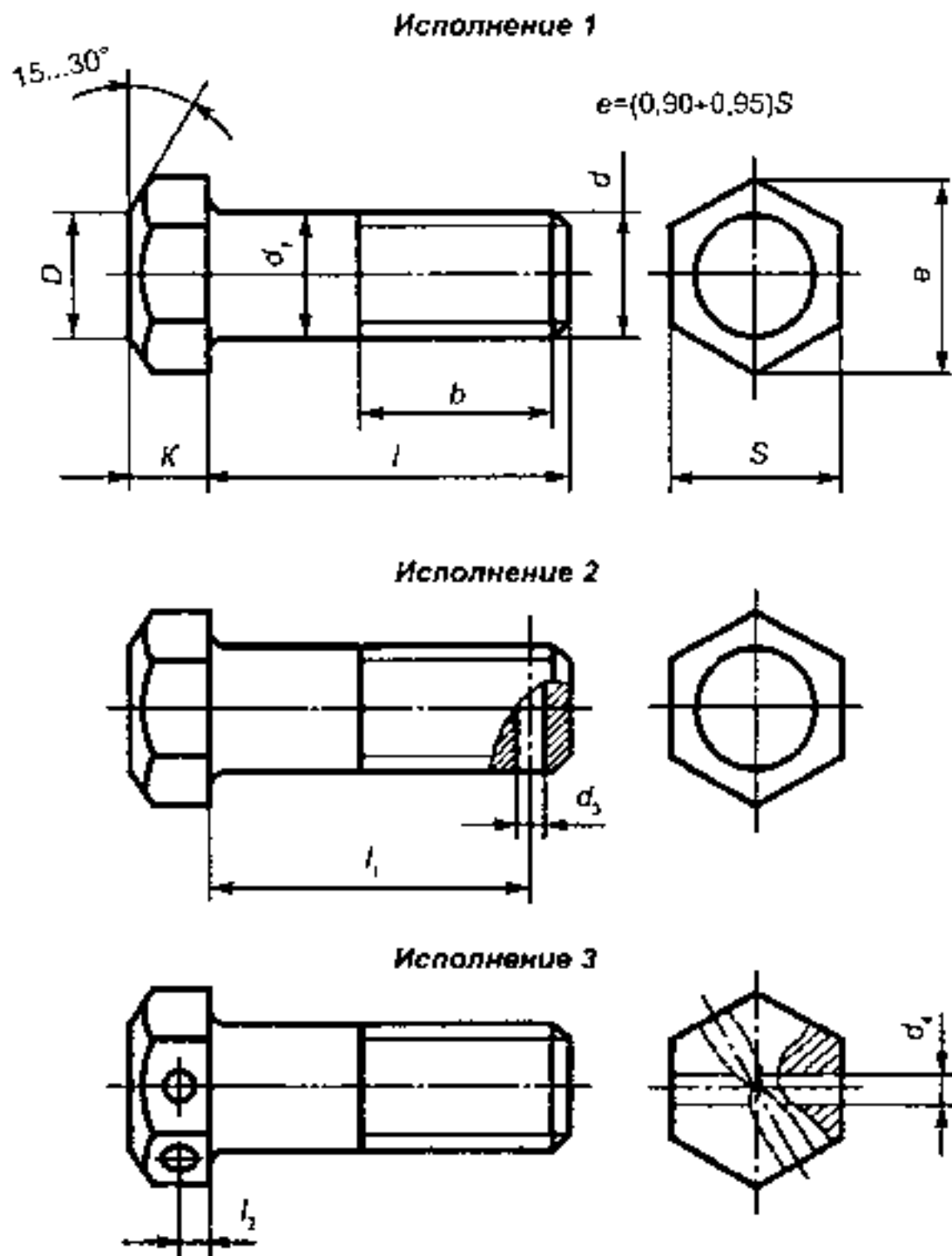


Рис. 268

Болты различаются:

- по различной форме головок: шестигранные, полукруглые, конические, с квадратным подголовком или «усом» для удержания болта от проворачивания при завинчивании гайки;
- по высоте головок: нормальные и уменьшенные;
- по точности изготовления: нормальной, повышенной, грубой точности;
- по типу резьбы: метрическая с крупным или мелким шагом;
- по различным видам исполнения стержня.

В зависимости от варианта исполнения болты могут иметь шпильковое отверстие в стержне или два сквозных отверстия в головке. На рисунке 268 показаны три варианта исполнения болтов с шестигранной головкой нормальной точности с крупным шагом резьбы.

На сборочных чертежах болты определяются тремя размерами: наружным диаметром d , длиной стержня l и длиной нарезанной части стержня b .

Шпильки. Шпильки применяются в том случае, когда постановка болта затруднена из-за особенностей конструкции соединяемых деталей или когда деталь имеет значительную толщину, что привело бы к выбору неоправданно длинного болта.

Шпилькой называется резьбовое изделие, служащее соединительной деталью для разъемного соединения и представляющее собой цилиндрический стержень, на одном конце которого имеется резьба для ввинчивания шпильки в одну из соединяемых деталей, а на другом — резьба для навинчивания гайки.

Конец шпильки, ввинчиваемый в одну из соединяемых деталей, называется *посадочным*, а другой, на который устанавливается скрепляемая деталь и навинчивается гайка, — *стяжным* концом.

Длиной шпильки считают величину l , на которую надевается скрепляемая деталь и навинчивается гайка.

Размер шпильки в зависимости от номинального диаметра резьбы и длины посадочного конца регламентируется ГОСТ 22032—76 и 22043—76. Длина ввинчиваемого (посадочного) резьбового конца b_1 выбирается в зависимости от назначения шпильки.

Шпильки изготавливают с метрической резьбой как с крупным, так и мелким шагами с диаметром резьбы от 2 до 48 мм нормальной и повышенной точности двух исполнений (рис. 269).

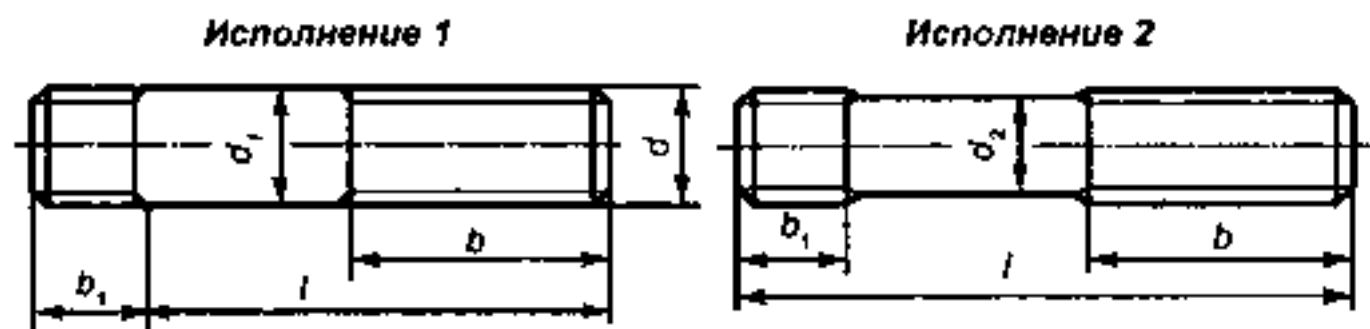


Рис. 269

Гайки. Гайки наряду с болтами и шпильками являются наиболее часто встречающимися элементами резьбовых соединений.

Гайкой называется резьбовое изделие, имеющее нарезанное отверстие для навинчивания на болт или шпильку и являющееся замыкающей деталью в силовой цепи: болт — скрепляемые детали — гайка.

Стандартные гайки бывают:

- *шестигранные* (рис. 270, а, б);
- *круглые* (рис. 270, ж);
- *гайки-барашки* (рис. 270, в).

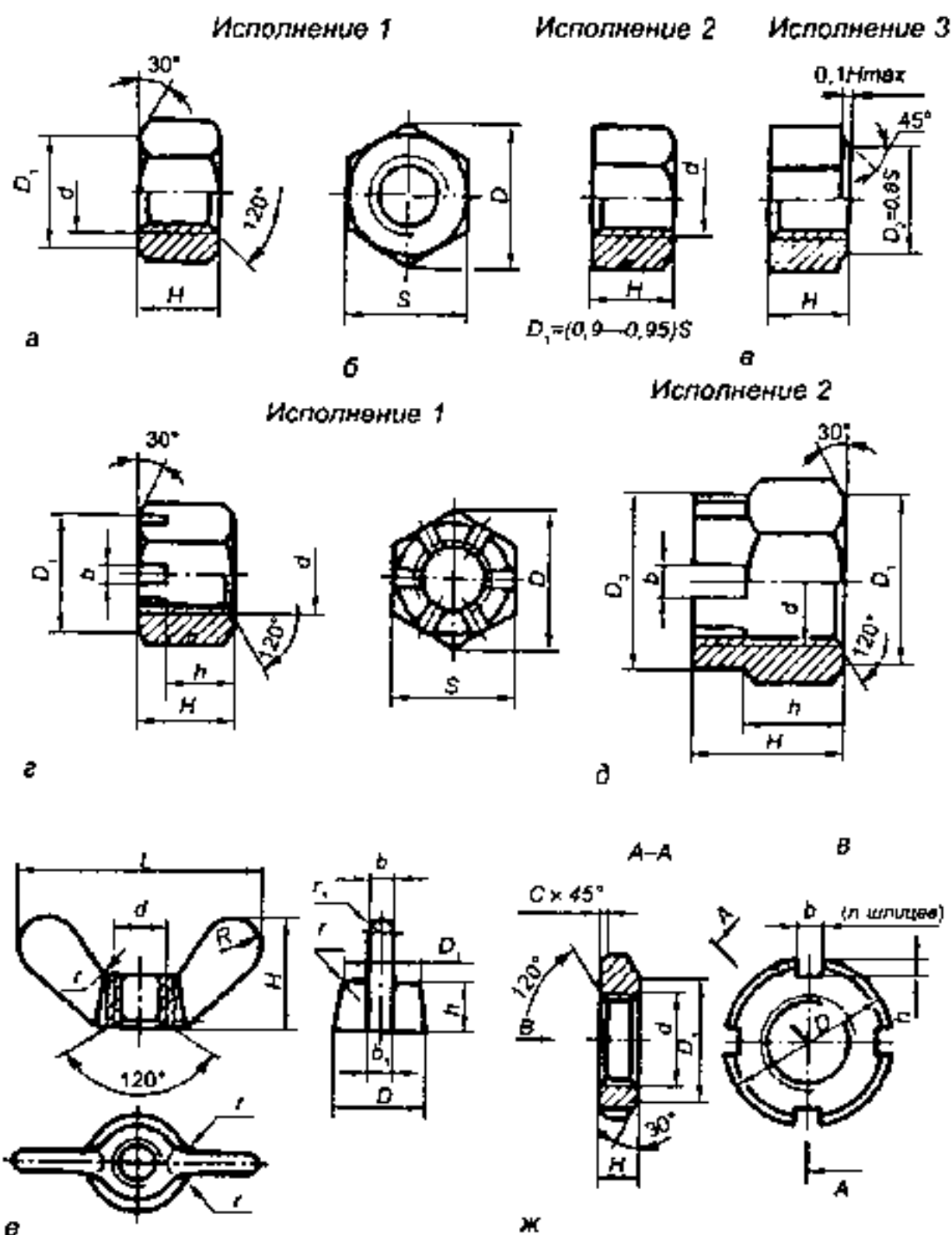


Рис. 270

По своей *конструкции* шестигранные гайки делятся:

- на обыкновенные (рис. 270, а, в), прорезные (рис. 270, г) и корончатые (рис. 270, д);
- нормальные, низкие, высокие и особо высокие;
- гайки с одной (рис. 270, б) и двумя (рис. 270, а) фасками.

Выбор типа гайки зависит от назначения и условий работы. Наибольшее распространение получили в машиностроении обыкновенные шестигранные гайки. Высокие и особо высокие гайки применяются при больших осевых усилиях, а также в тех случаях, когда в процессе эксплуатации приходится часто разбирать резьбовое соединение; низкие гайки применяются при незначительных осевых усилиях.

Для соединений, подверженных переменной нагрузке и вибрациям, применяются прорезные и корончатые гайки со шплинтами или обыкновенные гайки со стопорными устройствами различной конструкции.

Гайки-барашки применяются в тех случаях, когда заворачивание нужно производить вручную, без ключа.

Винты. *Винтом* называется резьбовое изделие, представляющее собой стержень с головкой различной формы и резьбой для ввинчивания в одну из соединяемых деталей.

В зависимости от назначения применяют винты:

- для соединения деталей разъемного соединения — соединительный *крепежный* винт;
- для взаимного фиксирования деталей — *установочный* винт;
- для крепления деталей из дерева — *шурупы*.

Крепежные винты изготавливаются двух классов точности А и В с различными головками: полукруглой (рис. 271, а), цилиндрической (рис. 271, б), потайной (рис. 271, в), полупотайной. Крепежные винты с потайной головкой применяются вместо болтов (при небольших нагрузках) в тех случаях, когда выступающая головка болта может служить препятствием в работе механизма.

В головках выполняются шлицы под отвертку. В винтах с цилиндрической головкой выполняются шлицы под отвертку или шестигранное углубление «под ключ».

Установочные винты отличаются от крепежных тем, что их стержень нарезан полностью и имеет нажимной конец, входящий в соответствующее углубление детали. Они применяются, когда при сборке машин одну деталь нужно зафиксировать относительно другой. При подборе установочных винтов наряду с другими факторами исходят из того, чтобы границы резьбы на винте выходили за линию разъема детали, что дает возможность в процессе работы соединения при необходимости его периодически подтягивать.

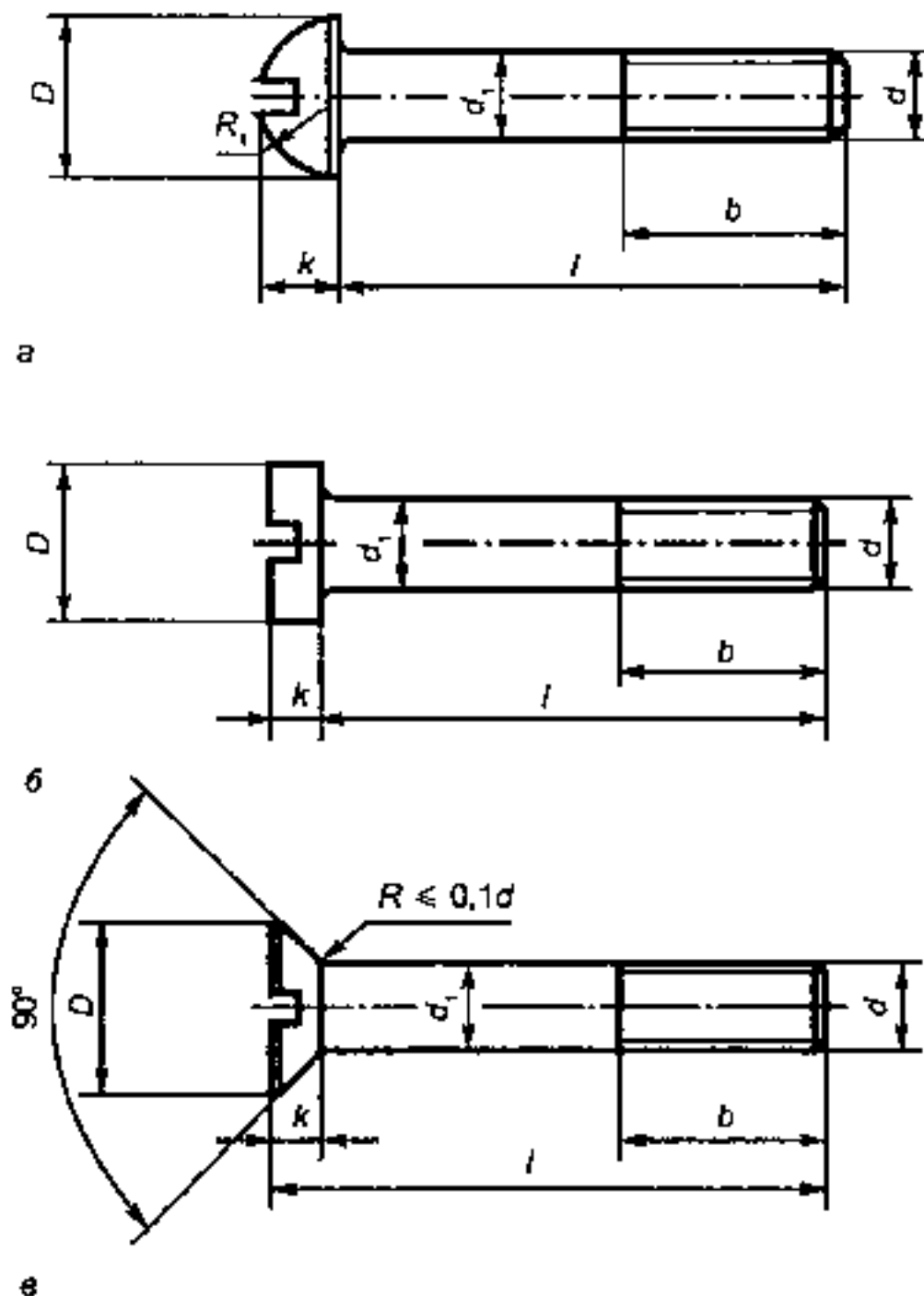


Рис. 271

Перед установкой винтов в изделия просверливают отверстие из расчета величины конца установочного винта.

Концы установочных винтов бывают: конические, цилиндрические, ступенчатые, плоские, закругленные.

Шурупы — винты для дерева с особым профилем резьбы и с головкой под отвертку. Шурупы бывают с полукруглой, потайной, полупотайной и шестигранной головками. Кроме обычного, шурупы могут иметь и крестообразный шлиц.

Шайбы. *Шайбой* называется деталь, закладываемая под гайку или головку болта (винта) и предназначенная для передачи и распределения усилий на соединяемые детали, а также для их стопорения.

Плоские шайбы предохраняют поверхность деталей от задиров, заусениц и служат для увеличения опорных поверхностей под гайками и головками винтов.

Шайбы изготавливаются по размерам диаметра стержня крепежной детали. Так, при диаметре резьбы болта или гайки $d = 16$ мм номинальный диаметр отверстия шайбы $d_1 = 17$ мм.

Стандартные шайбы изготавливаются классов точности А и С двух исполнений:

- без скоса кромок (рис. 272, а);
- со скосом одной из кромок (рис. 272, б).

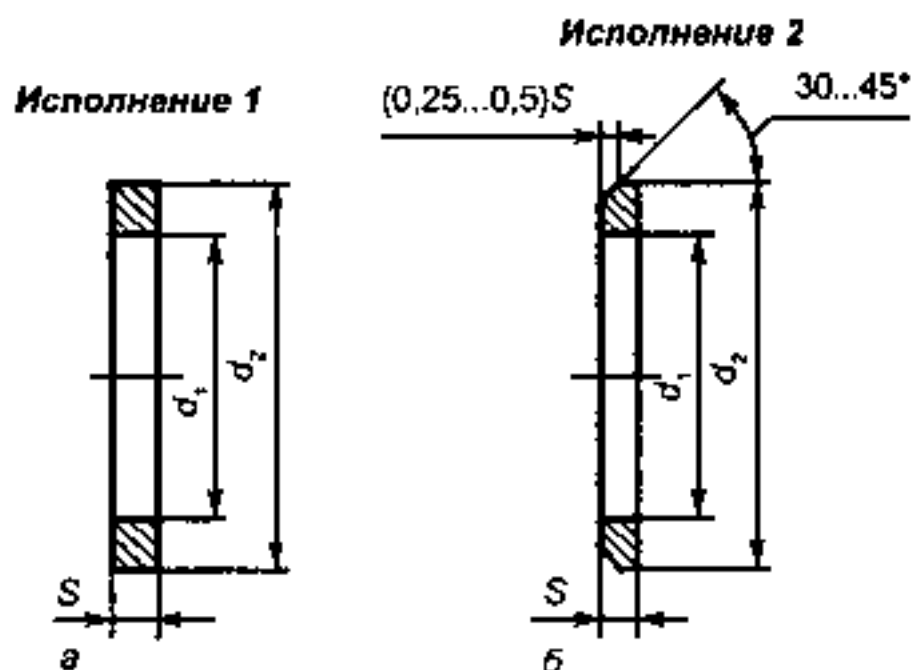


Рис. 272

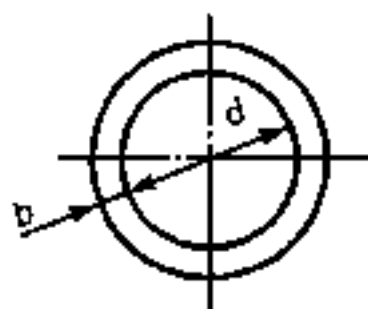
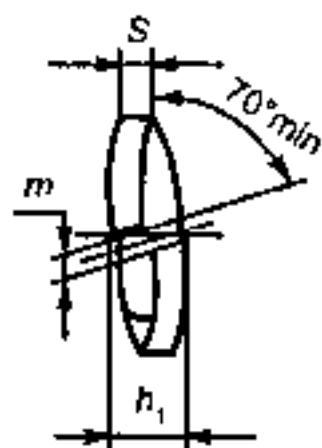
По величине шайбы делятся на три вида: нормальные, увеличенные, уменьшенные.

Пружинные шайбы (ГОСТ 6402—70), представляющие собой виток пружины прямоугольного профиля с левым направлением винта (рис. 273), применяются при наличии ударных нагрузок, вибрации для предотвращения возможности самоотвинчивания гаек. Пружинные шайбы выпускаются двух исполнений.

При завинчивании гайки такая пружина деформируется, но препятствует отвинчиванию гайки острой кромкой, врезающейся в нижнюю поверхность гайки, причем за счет сил упругости это усилие является величиной постоянной (рис. 274).

Специальные шайбы с лапками (рис. 275). При отгибании одной из лапок в направлении болта (шпильки), а другой в направлении гайки можно создать достаточно прочное соединение, в котором исключается самоотвинчивание гайки.

Исполнение 1



Исполнение 2



Рис. 273

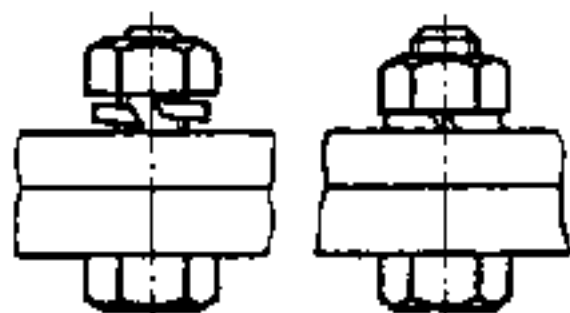


Рис. 274

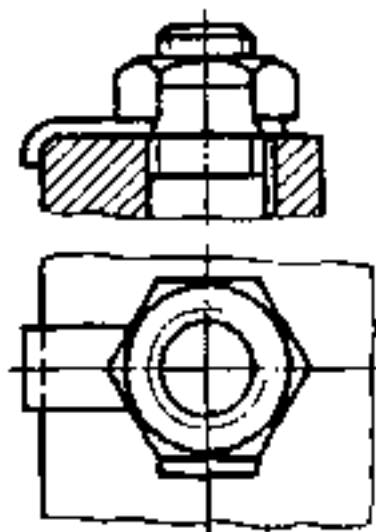


Рис. 275

Упорные шайбы применяют для увеличения опорной поверхности в соединениях.

Условное обозначение резьбовых деталей соединения. Условное обозначение резьбовых деталей содержит наименование детали, номер исполнения (исполнение 1 не указывают), обозначение резьбы и ее номинальный диаметр, размер шага (для мелкой резьбы), поле допуска (в обозначение не включают поля допусков $8g$ и $7H$), длину (в обозначении гаек отсутствует), класс прочности, марку материала, вид и толщину покрытия, номер стандарта.

Пример условного обозначения болта исполнения 1 с нормальным диаметром резьбы $d = 12$ мм, длиной $l = 60$ мм, класса прочности 5.8, с крупным шагом резьбы, с полем допуска $6g$, без покрытия:

Болт M12 × 60. 6g.58 ГОСТ 7798—70.

Пример условного обозначения шпильки исполнения 2 с диаметром резьбы $d = 16$ мм, с мелким шагом $P = 1,5$ мм, с полем допуска 8g, класса прочности 10,9 из стали марки 40X, с покрытием 02 толщиной 6 мкм:

Шпилька 2M16 × 1,5-8g × 120.109.40X.026 ГОСТ 22032—76.

Пример условного обозначения гайки нормальной точности диаметром резьбы $d = 12$ мм, класса прочности 5, исполнения 1, с крупным шагом резьбы, с полем допуска 7H, без покрытия:

Гайка M12.5 ГОСТ 5915—70.

Винт с потайной головкой класса точности А, исполнения 1, диаметром резьбы $d = 12$ мм, с крупным шагом резьбы, с полем допуска 8g, длиной $l = 50$ мм, нормальной длиной резьбы $b = 22$ мм, класса прочности 5.8, без покрытия:

Винт А. M12 × 50.58 ГОСТ 17475—80.

Винт установочный с коническим концом, с диаметром резьбы $d = 10$ мм, длиной $l = 25$ мм, класса прочности 5.8, с крупным шагом резьбы, с полем допуска 8g, без покрытия:

Винт M10 × 25.58 ГОСТ 1476—93.

Условное обозначение шайб. В обозначении шайб указывается номинальный диаметр резьбовой детали, на которую устанавливается шайба.

Плоская шайба исполнения 1, класса точности А для крепежной детали диаметром резьбы 12 мм, установленной толщины, из материала группы 01, с покрытием 05 толщиной 9 мкм:

Шайба А.12.01.059 ГОСТ 11371—78.

Пружинная шайба исполнения 1 для болта, винта, шпильки с диаметром резьбы 8 мм, нормальная, из стали 3Х13 без покрытия:

Шайба 8.3Х13 ГОСТ 6402—70.

Шайба стопорная с лапкой для шестигранной гайки или болта с шестигранной головкой диаметром резьбы 10 мм, из материала группы 01, с покрытием 01, толщиной 6 мкм:

Шайба 10.01.016 ГОСТ 13463—77.

6.3. Резьбовые соединения

К *резьбовым соединениям* относятся соединения, выполненные с помощью болтов, винтов, шпилек, гаек.

Соединение двух или более деталей конструктивно может быть выполнено непосредственным навинчиванием одной детали на другую, при этом резьбовое соединение может быть осуществлено с помощью любой резьбы.

В машиностроении *неподвижные резьбовые соединения* осуществляются с помощью метрической, трубной и трапецеидальной резьбы.

Подвижные резьбовые соединения осуществляются с помощью ходовых резьб — трапецеидальной, упорной и прямоугольной. Такие соединения называются *винтовыми передачами* и широко применяются, например, в конструкциях домкратов, прессов, металлообрабатывающих станков, прокатных станов.

Чертеж резьбового соединения состоит из изображений резьбовых и соединяемых деталей. В чертежах соединений крепежные детали могут изображаться:

- конструктивно, когда размеры деталей и их элементов подбираются по соответствующим стандартам;
- упрощенно, когда размеры крепежных деталей определяют по условным соотношениям в зависимости от диаметра резьбы, упрощенно вычерчивают фаски, шлицы, резьбу в глухих отверстиях и т.д.;
- условно при диаметре стержней крепежных деталей, равном 2 мм и менее.

Условные и упрощенные изображения крепежных деталей установлены ГОСТ 2.315—68. В соответствии со стандартом на сборочных чертежах и чертежах общих видов изображение крепежных деталей (упрощенное и условное) выбирается в зависимости от назначения и масштаба чертежа.

Соединение болтом

Болтовое соединение представляет собой узел, состоящий из болта, гайки, шайбы и скрепляемых деталей. В деталях, подлежащих соединению, просверливается отверстие диаметром, равным $d_2 = (1,05 \dots 1,1)d$. В отверстие вставляют болт, на него надевают шайбу и навинчивают гайку.

На рисунке 276 показаны упрощенное (а) и условное (б) изображения соединения болтом и приведены соотношения размеров деталей.

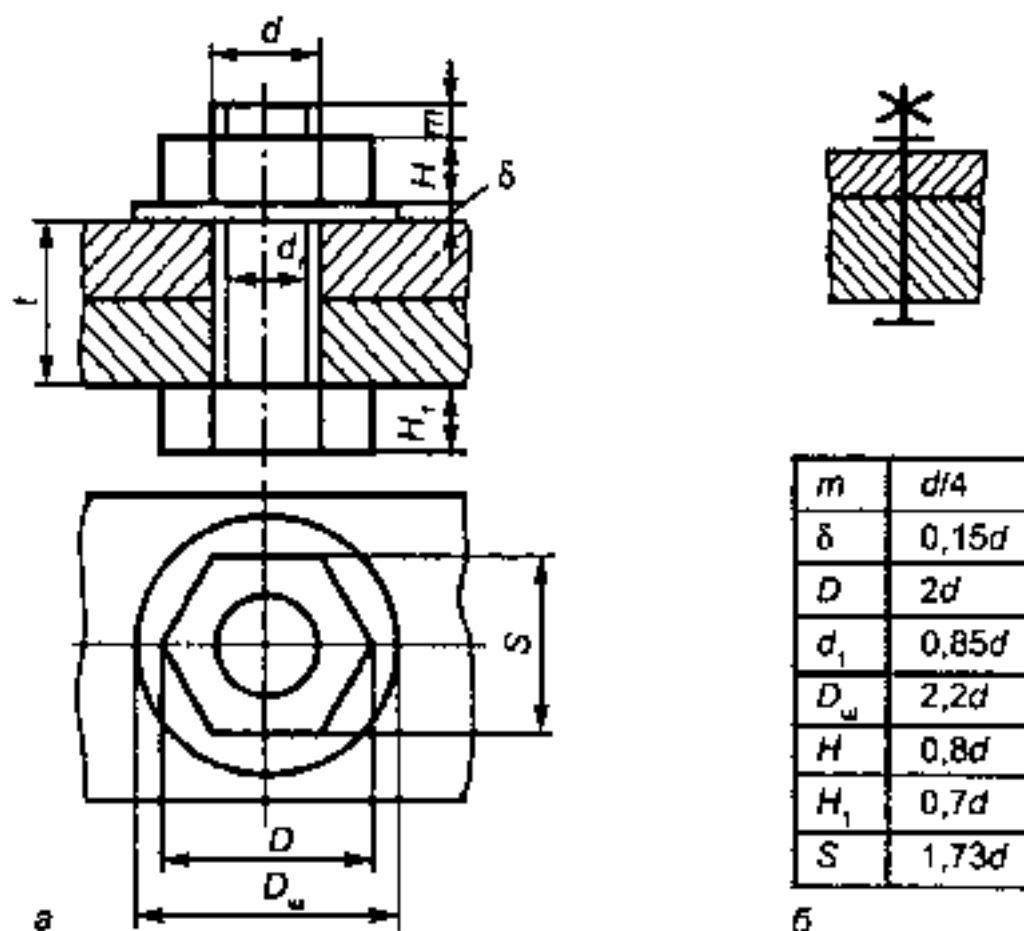


Рис. 276

Особенности условного изображения болтового соединения:

- резьбу изображают на всем стержне болта;
- стержень болта изображают без фасок;
- шестигранные гайки и головки болтов изображают без фасок;
- не показывают зазор между стержнем болта и отверстием, если для этого нет особых причин.

На главном виде принято изображать головку болта и гайку с тремя гранями.

Рабочую длину болта l определяют как:

$$l = t + 1,3d,$$

где t — толщина скрепляемых деталей; $1,3d$ — величина, учитывающая высоту гайки, шайбы и запас длины стержня болта.

При выполнении резьбовых соединений на чертеже задают три размера: диаметр резьбы d ; длину болта l ; диаметр отверстия d_2 в скрепляемых деталях.

Соединение шпилькой

Соединения шпилькой применяются в тех случаях, когда в конструкции нет места для размещения головок болтов либо когда одна

из соединяемых деталей имеет значительную толщину и нецелесообразно сверлить глубокие отверстия для установки болтов большой длины. Кроме экономии в габаритах, соединения шпилькой облегчают вес конструкции.

Соединение шпилькой — это узел, состоящий из шпильки, гайки, шайбы и скрепляемых деталей. В одной из соединяемых деталей сверлят глухое отверстие-гнездо, в котором нарезают резьбу. Во второй скрепляемой детали выполняют сквозное отверстие диаметром, несколько большим диаметра шпильки ($\approx 1,1d$, где d — диаметр шпильки). Шпилька одним резьбовым концом завинчивается в резьбовое отверстие, а на верхний ее резьбовой конец свободно надевается скрепляемая деталь. На выступающий конец шпильки надевается шайба и навинчивается гайка. Глубина глухого отверстия должна быть несколько больше, чем длина завинчиваемого конца шпильки, т.е. не допускается упирание конца шпильки в дно отверстия.

На рисунке 277, а представлено упрощенное изображение соединения шпилькой с одинаковыми номинальными диаметрами резьбы и гладкой части и приведены условные соотношения, по которым оно вычерчивается.

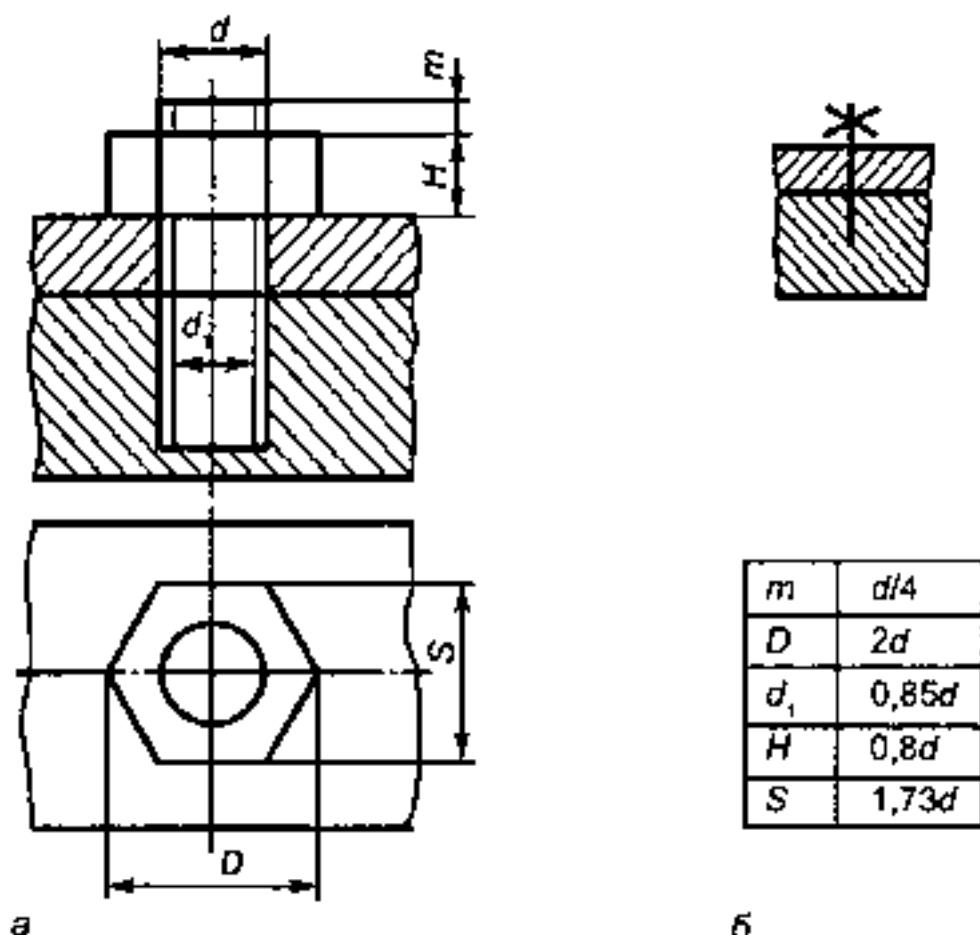


Рис. 277

Для шпилек, диаметр стержня которых менее 2 мм, применяется условное изображение в сечениях (рис. 277, б).

Длина резьбового конца принимается равной $1,25d$ и $2d$, в зависимости от материала детали, в которой нарезана резьба.

При упрощенном изображении соединения:

- резьбу показывают на всей длине стержня;
- шпильку изображают без фасок;
- границу резьбы показывают только на посадочном конце;
- не чертят шайбу.

На изображении линия раздела скрепляемых деталей должна совпадать с границей резьбы ввинчиваемого резьбового конца шпильки. На сборочных чертежах допускается изображать резьбу до конца гнезда, несмотря на то, что кроме сбегая резьбы, равного $2P$, остается недорез резьбы, равный $4P$. На чертежах шпилечного соединения указывают три размера: диаметр резьбы, длину шпильки и диаметр отверстия в скрепляемой детали.

Соединение винтом

Винты применяются для неподвижного скрепления двух деталей (крышка к корпусу) или для предотвращения смещения одной детали относительно другой (шкив и вал).

Винтовое соединение — это узел, состоящий из винта и скрепляемых деталей (рис. 278). В детали, к которой производится крепление, высверливается гнездо, в котором нарезается резьба. В присоединяемой детали сверлят отверстие диаметром, несколько большим диаметра винта ($1,1d$, где d — диаметр винта). Винт свободно проходит через присоединяемую деталь и ввинчивается в деталь крепления.

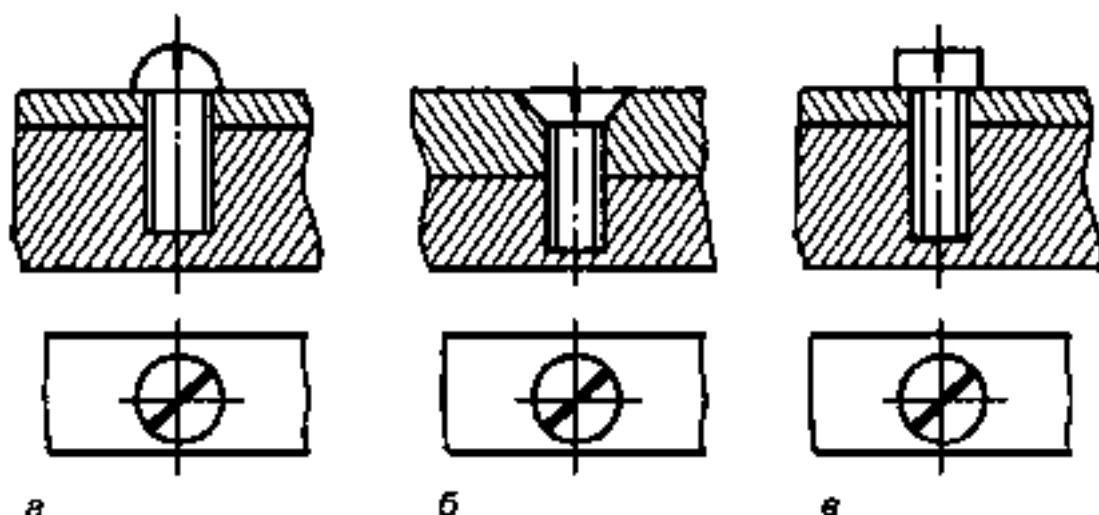


Рис. 278

На рисунке 278 показано упрощенное изображение винтовых соединений. Коническая головка винта устанавливается в специальном раззенкованном отверстии в детали (рис. 278, б).

Условности, принятые при вычерчивании винтового соединения:

- линии раздела соединяемых деталей должны быть ниже границы резьбы винта приблизительно на $3P$;
- шлиц изображается одной линией, если головка винта менее 12 мм, причем, если шлиц винта совпадет на вертикальной плоскости проекций с вертикальной осевой линией, то на горизонтальной плоскости проекций шлиц располагается под углом 45° ;
- длина гнезда под винт в детали принимается равной $(2d + b) + 3P$, где $3P$ — запас под недовинчивание винта.

На чертеже винтового соединения указываются три размера: диаметр, длина винта и диаметр отверстия в верхней скрепляемой детали.

Если диаметр стержня винта меньше 2 мм, применяется условное изображение винтовых соединений (рис. 279).

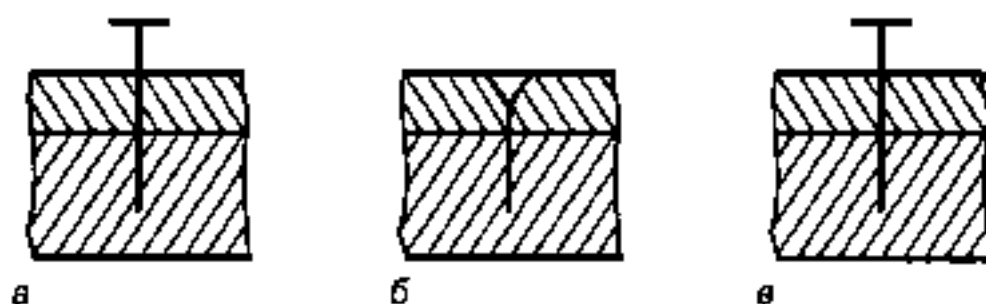


Рис. 279

6.4. Соединение шплинтом

Шплинтом называется пруток или кусок проволоки, пропускаемой сквозь радиальное отверстие детали (гайки, болта, вала и т.п.), предназначенный для их взаимного фиксирования (рис. 280).

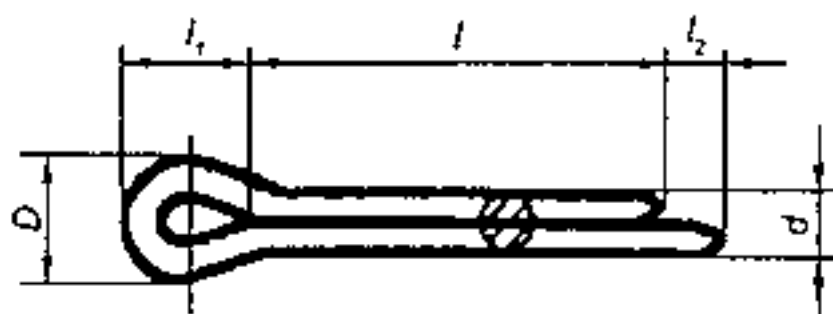


Рис. 280

Размеры шплинтов с условным диаметром от 0,6—20 мм и технические требования к ним устанавливает ГОСТ 397—79. Шплинты изготавливаются из низкоуглеродистой стали (допускается изготовление из коррозионной стали или цветных металлов). При подборе материала для шплинтов учитывают необходимость их многократного применения. Стандарт предусматривает использование шплинтов до 5 мм — не менее трех раз и свыше 5 мм — не менее двух раз.

Условное обозначение шплинта: шплинт с условным диаметром 5 мм, длиной 28 мм, из низкоуглеродистой стали без покрытия:

Шплинт 5 × 28 ГОСТ 397—79.

Концы шплинта после установки в детали разводят в стороны (рис. 281).

Наряду со шплинтами достаточно часто применяется для стопорения болтов проволока, которая пропускается или через отверстия в головках болтов (двух и более), или через отверстие в головке гайки и отверстие в поверхности неподвижной по отношению к гайке (рис. 282).

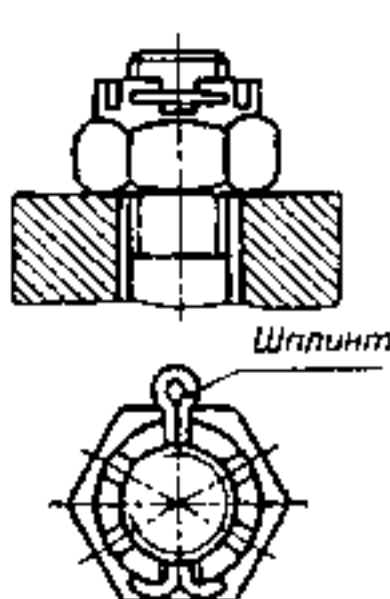


Рис. 281

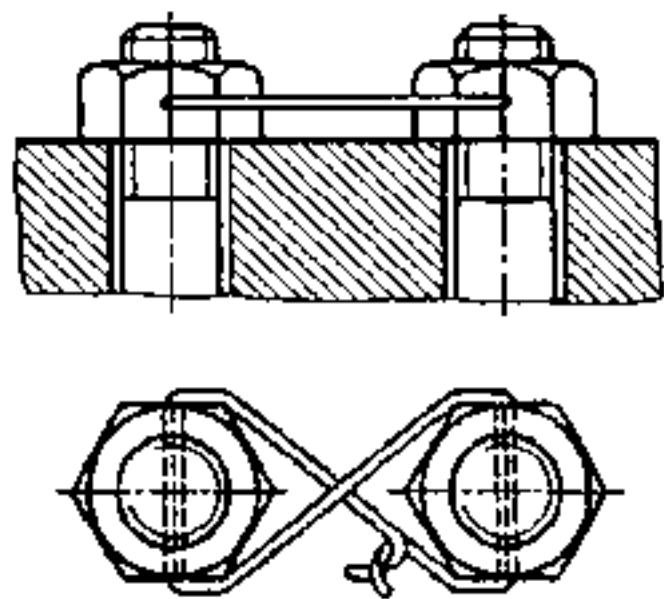


Рис. 282

6.5. Соединение штифтом

Штифты представляют собой стальные обработанные цилиндрические, конические или фасонные стержни круглого сечения, предназначенные для жесткого соединения деталей (соединительные штифты) и для точной установки соединяемых деталей в определенном положении относительно друг друга (установочные штифты).

Штифты цилиндрические гладкие сплошного сечения по ГОСТ 3128—70 (рис. 283) применяются чаще в неразъемных соединениях. Они удерживаются в отверстиях силами трения, создаваемыми при монтаже с натягом, или расклепыванием концов штифта. Имеются три исполнения в зависимости от классов точности (А, В, С).

Конические штифты (ГОСТ 3129—70) применяются в разъемных соединениях, т.е. таких, которые периодически демонтируются (для замены вкладышей и т.д.) (рис. 284). Конические штифты выполняются с уклоном образующей, равным 1:100, т.е. с конусностью 1:50, двух типов.

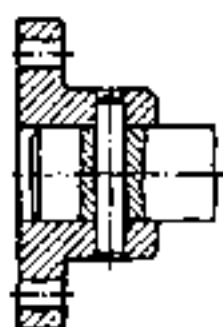


Рис. 283

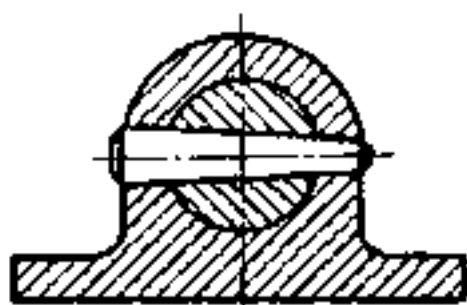


Рис. 284

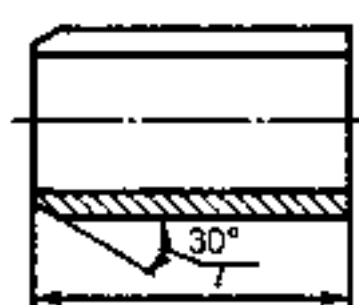
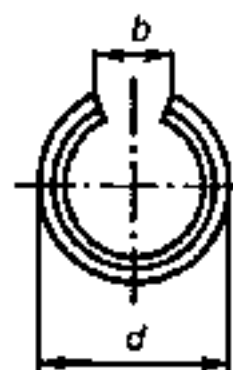


Рис. 285



Штифты пружинные изготавливаются по ГОСТ 14229—93 (рис. 285).

Концы штифтов выполняются без фасок, с фасками и закругленными. Штифты, не имеющие на концах фаски, преимущественно расклепываются.

Изготавливают штифты из стали 45 и стали А12.

Условное обозначение штифтов.

Штифт цилиндрический исполнения 1, диаметром $d = 10$ мм, длиной $l = 45$ мм:

Штифт 10 × 45 ГОСТ 3128—70,

штифт конический диаметром $d = 10$ мм, длиной $l = 60$ мм:

Штифт 10 × 60 ГОСТ 3129—70.

6.6. Шпоночные соединения

Благодаря простоте и надежности шпоночные соединения широко применяются в машиностроении и состоят из вала, втулки (зубчатое колесо, муфта, шкив, звездочка и т.п.) и шпонки. В отверстие на валу

вставляют шпонку и на выступающую из вала часть шпонки надевают втулку так, чтобы паз во втулке попал на выступающую из вала часть шпонки.

По своей форме шпонки подразделяются:

- на *клиновые* — для неподвижного соединения (рис. 286);
- *призматические* — применяются для подвижного и неподвижного соединения деталей (рис. 287);

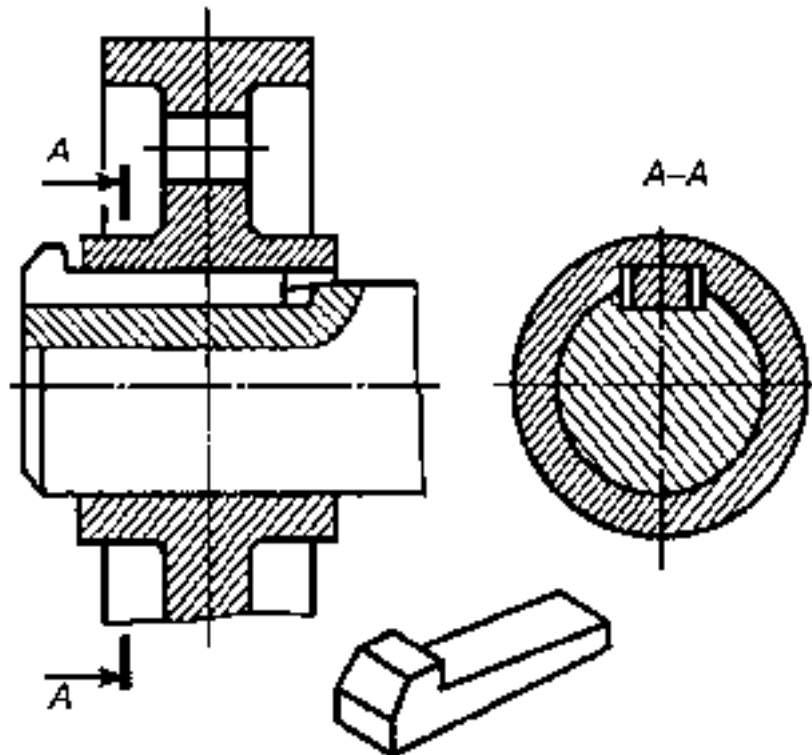


Рис. 286

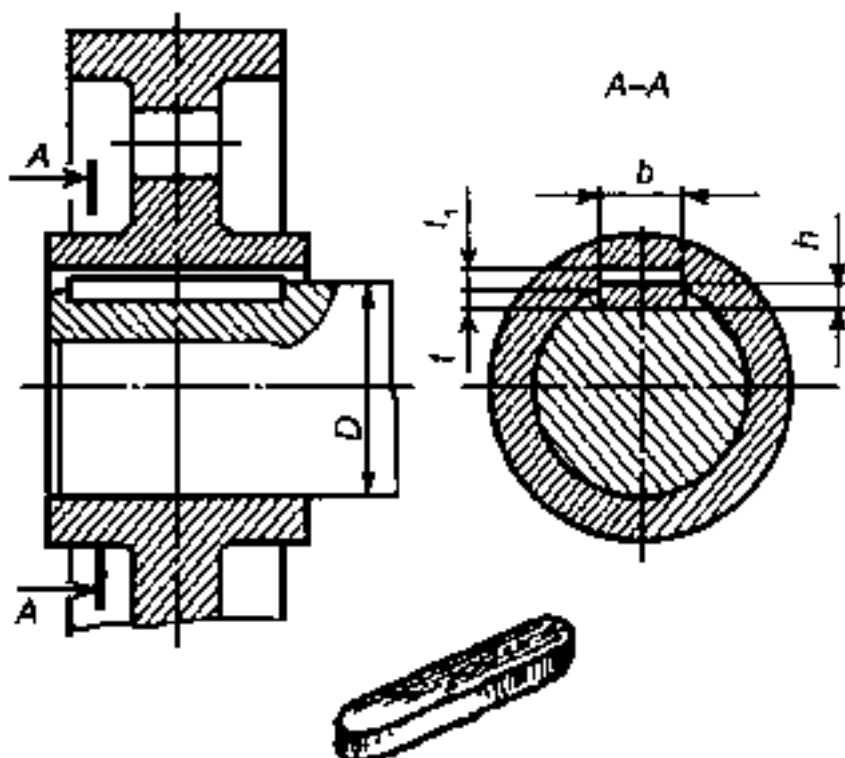


Рис. 287

- *сегментные* — для напряженного неподвижного соединения (рис. 288).

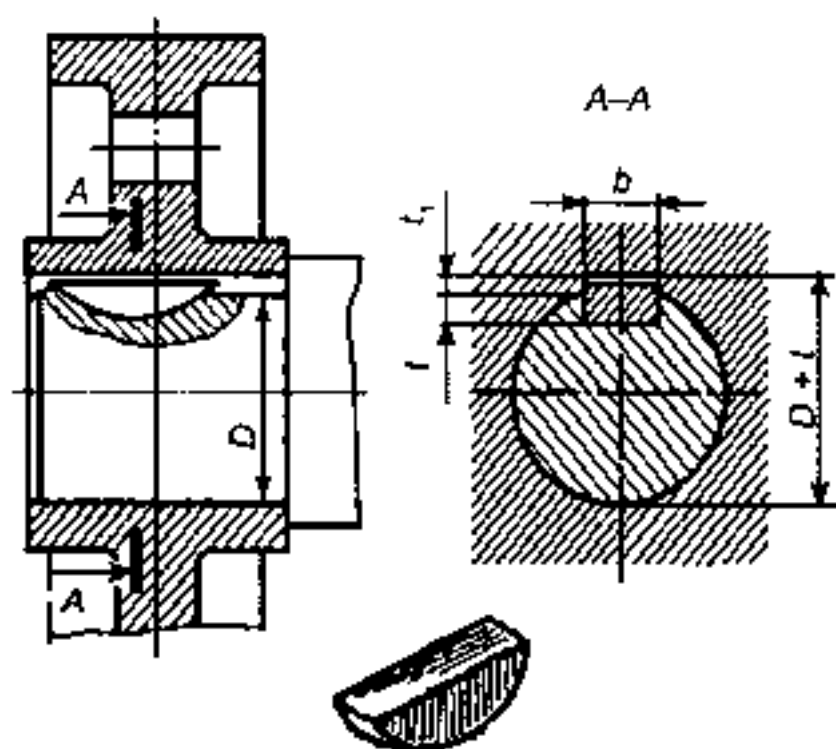


Рис. 288

Шпоночные соединения подразделяются на два вида:

- *напряженные*, создаваемые с помощью клиновых шпонок и способные передавать крутящий момент и осевое усилие;
- *ненапряженные*, создаваемые призматическими и сегментными шпонками и передающие только крутящий момент.

Соединение клиновыми шпонками. Клиновые шпонки изготавливаются с уклоном 1:100 и служат для передачи не только вращающего момента, но и осевого усилия. По своей конструкции клиновые шпонки подразделяются на шпонки с плоскими скругленными торцами и шпонки с головкой. Головка предназначена для выбивания шпонки из паза.

Если требуется соединить вал с деталью, например с колесом, при помощи клиновой шпонки, то на валу вдоль образующих фрезеруется паз в виде прямоугольной канавки, соответствующей ширине шпонки. На выходе из вала паз имеет скругление, равное радиусу фрезы. Глубина паза определяется по таблице стандарта, а длина для клиновой шпонки принимается равной не менее двойной длины самой шпонки для того, чтобы шпонку можно было завести в паз и переместить вдоль него для закрепления. Аналогичный по ширине паз выполняется в ступице соединяемого колеса на всю ее длину. На валу паз уклона не имеет, а дно паза в ступице выполняют с уклоном 1:100, как в шпонке.

За счет забивания шпонок в отверстия на валу и детали создается натяг и получается напряженное неподвижное соединение. В соединении шпонка частично заходит в паз на валу и частично в паз ступицы колеса, обеспечивая тем самым одновременное вращение вала с колесом.

Пример выполнения соединения клиновой шпонкой с головкой приведен на рис. 286.

Соединение призматическими шпонками. По назначению *призматические шпонки* подразделяются:

- на *простые*;
- *направляющие* (ГОСТ 8790—79).

Направляющие шпонки обязательно крепятся к валу или ступице и допускают продольное перемещение посаженных на них деталей.

Скользкую шпонку связывают с посаженной на вал (ось) деталью, вследствие чего деталь может перемещаться со шпонкой вдоль вала (оси).

Если одна призматическая шпонка не обеспечивает достаточную прочность соединения, то устанавливаются две, а в некоторых случаях и три шпонки под углом 120 и 180°.

Шпоночные пазы на валу обычно имеют длину, равную длине самой шпонки. Их выполняют пальцевой или дисковой фрезой, а канавка в ступице колеса образуется протяжкой или другими инструментами.

На рисунке 287 приведен пример выполнения шпоночного соединения призматической шпонкой.

Соединение сегментными шпонками. Сегментные шпонки — пластины в виде сегмента, по принципу работы подобны призматическим. К достоинствам сегментных шпонок относится высокая технологичность соединений, устойчивое направление на валу, исключающее перекося, имсющий место в призматических шпонках. Работа сегментных шпонок в соединении аналогична призматическим, так как передача крутящего момента осуществляется боковыми гранями шпонок и пазов.

На рисунке 288 приведен пример выполнения соединения сегментной шпонкой.

Соединения шпонками вычерчиваются в двух видах: вид спереди с местным разрезом и поперечный разрез на месте вида слева. В продольном разрезе, каковым является местный разрез на главном виде, шпонка не разрезается (см. рис. 286—288).

Размеры призматических шпонок и пазов принимаются по ГОСТ 23360—78, клиновых — по ГОСТ 24068—80, сегментных — по ГОСТ 24071—97.

Размеры шпонки ($b \times h$), глубину t паза для вала, глубину паза t_1 для ступицы определяют по диаметру вала d , пользуясь таблицей стандарта, длину шпонки l — по длине ступицы колеса L .

Условное обозначение шпонок.

Шпонка клиновья исполнения 1 с размерами $b = 18$; $h = 11$; $l = 100$ мм:

Шпонка 18 × 11 × 100 ГОСТ 24068—80.

Шпонка призматическая исполнения 2 таких же размеров:

Шпонка 2—18 × 11 × 100 ГОСТ 23360—78.

Шпонка сегментная исполнения 1 сечением $b \times h = 5 \times 6,5$ мм:

Шпонка 5 × 6,5 ГОСТ 24071—97.

6.7. Шлицевые соединения

Шлицевое соединение — это многошпоночное соединение, в котором «шпонки» (шлицы) выполнены заодно с валом и расположены параллельно его оси. Шлицевые соединения (рис. 289—291) применяются для передачи больших крутящих моментов (при конструировании карданных валов и т.п.), а также в конструкциях, в которых происходит перемещение деталей вдоль оси вала. Благодаря большому числу зубьев (шлицев) шлицевое соединение может передавать большие мощности. Кроме того, при шлицевом соединении получается лучшее центрирование соединяемых деталей.

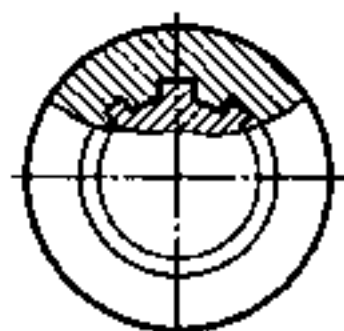


Рис. 289

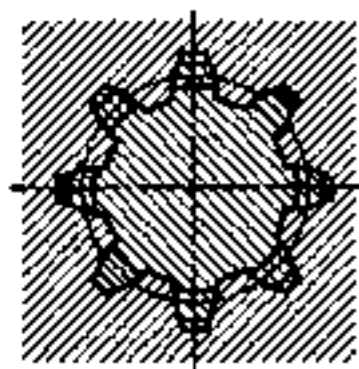


Рис. 290

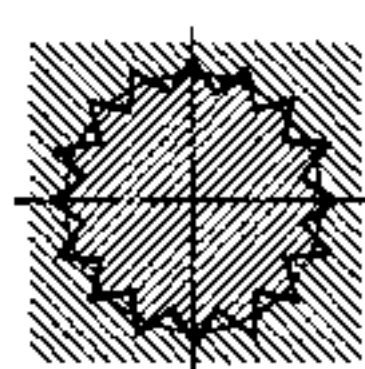


Рис. 291

Большое распространение получили:

- соединения с *прямоугольным профилем шлицев* (рис. 289);
- соединения с *эвольвентным профилем шлицев* (рис. 290);
- соединения с *треугольным профилем шлицев* (рис. 291).

Соединения с прямобочным профилем шлицев применяются наиболее часто. Профиль прямобочного шлицевого соединения строится таким образом, чтобы толщина зубьев в сечении вала приблизительно равнялась их толщине по дуге делительной окружности. Чтобы построить вал, например, с четырьмя шлицами, необходимо длину окружности диаметра d разделить на восемь равных частей и провести через точки деления боковые стороны каждого зуба (шлица) параллельно оси симметрии зуба до пересечения с окружностью диаметром D .

Число зубьев обычно принимается четным (4, 6, 8, 10, 16, 20), что облегчает изготовление и контроль шлицевых валов и отверстий. Наиболее часто применяются соединения с 6 и 10 шлицами.

Шлицевые валы получают обработкой специальными фрезами, а отверстие со шлицами — с помощью специального инструмента — протяжки.

Рабочими поверхностями прямобочных шлицев являются их боковые грани, так же как у призматических шпонок.

Стандарт (ГОСТ 1139—80) предусматривает три основные *серии соединений*: легкую, среднюю и тяжелую. Серии соединений различаются высотой и числом зубьев.

Шлицы эвольвентного профиля применяются в соединениях, где требуется повышенная точность центрирования. Основное достоинство такого соединения:

- более совершенная технология изготовления за счет возможности применения более совершенного инструмента (червячной фрезы с прямолинейными режущими кромками);
- повышенная прочность за счет постепенного утолщения зубьев, а также за счет отсутствия острых углов в основании зубьев;
- лучшее центрирование сопрягаемых элементов.

Вследствие этих причин эвольвентные шлицевые соединения применяются для передачи значительных крутящих моментов.

Треугольные соединения (не стандартизованные) применяются для передачи незначительных крутящих моментов.

Основные правила построения условных изображений шлицевых соединений приняты по ГОСТ 2.409—74. На чертежах шлицевые соединения и их элементы изображают следующим образом:

- окружность и образующие поверхностей вершин зубьев на валу и в отверстии — сплошной основной линией, а впадины — сплошной тонкой (рис. 292);

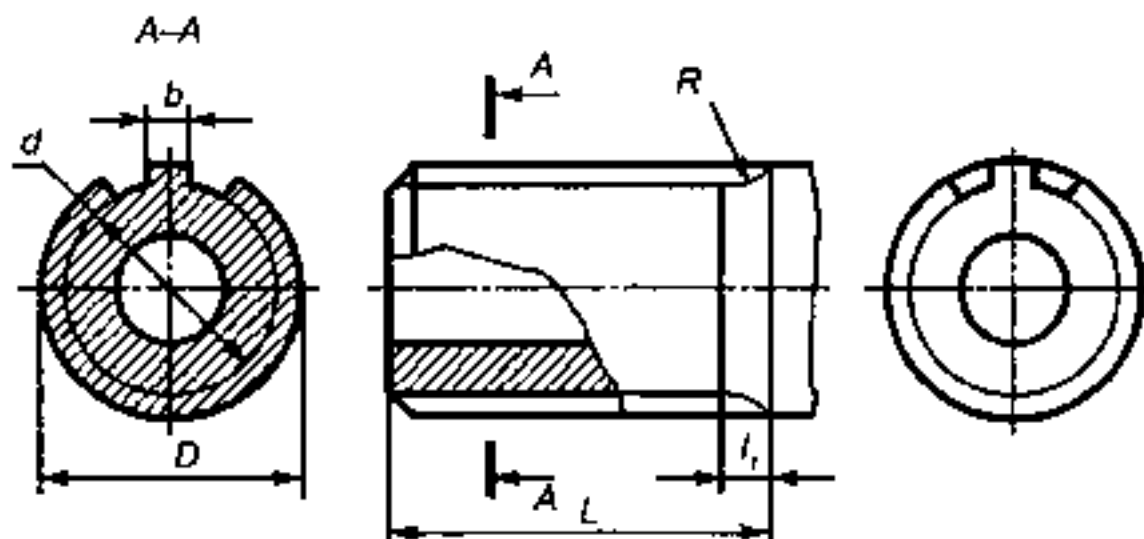


Рис. 292

- в продольном разрезе сплошной основной линией изображают образующие поверхностей как вершин, так и впадин. В поперечном разрезе окружность впадин вычерчивается сплошной тонкой линией;
- границу между зубьями полного профиля и сбегом, а также между шлицевой и нешлицевой поверхностью вычерчивают тонкой линией;
- при изображении шлицевого соединения на плоскости, перпендикулярной его оси, изображают профиль одного зуба (выступа) и двух впадин без фасок, канавок и закруглений;
- на изображении зубчатых валов, полученных проецированием на плоскость, параллельно оси, показывают длину зубьев полного профиля до сбегов l_1 .

На сборочных чертежах допускается показывать на полке линии-выноски условное обозначение шлицевого соединения.

Условное обозначение шлицевых соединений.

Прямоугольное шлицевое соединение $d\ 6 \times 23 \times 28$ обозначает: центрирование по внутреннему диаметру d ; 6 — число зубьев; 23 — внутренний (малый) диаметр d выступов в отверстии и впадин на валу; 28 — наружный (большой) диаметр D впадин в отверстии.

6.8. Трубные соединения

Трубные соединения, осуществляемые с помощью муфт, угольников, тройников, крестовин и т.д., относятся к резьбовым соединениям. Трубные соединения применяются в коммуникациях,

транспортирующих жидкость, газ или пар. Разъемные соединения водо- и газопроводных труб можно выполнять из соединительных резьбовых частей, если давление в трубопроводе не превышает 25 кгс/см^2 (при больших давлениях применяют фланцевые соединения).

Соединительные части трубопроводов имеют резьбу в отверстиях, а трубы — снаружи на концах.

Для взаимного соединения труб, а также изменения направления или диаметра труб применяются соединительные фасонные части (фитинги). К ним относятся угольники (рис. 293, а); тройники (рис. 293, б); муфты (рис. 293, в); контргайки (рис. 293, г); ниппели и др.

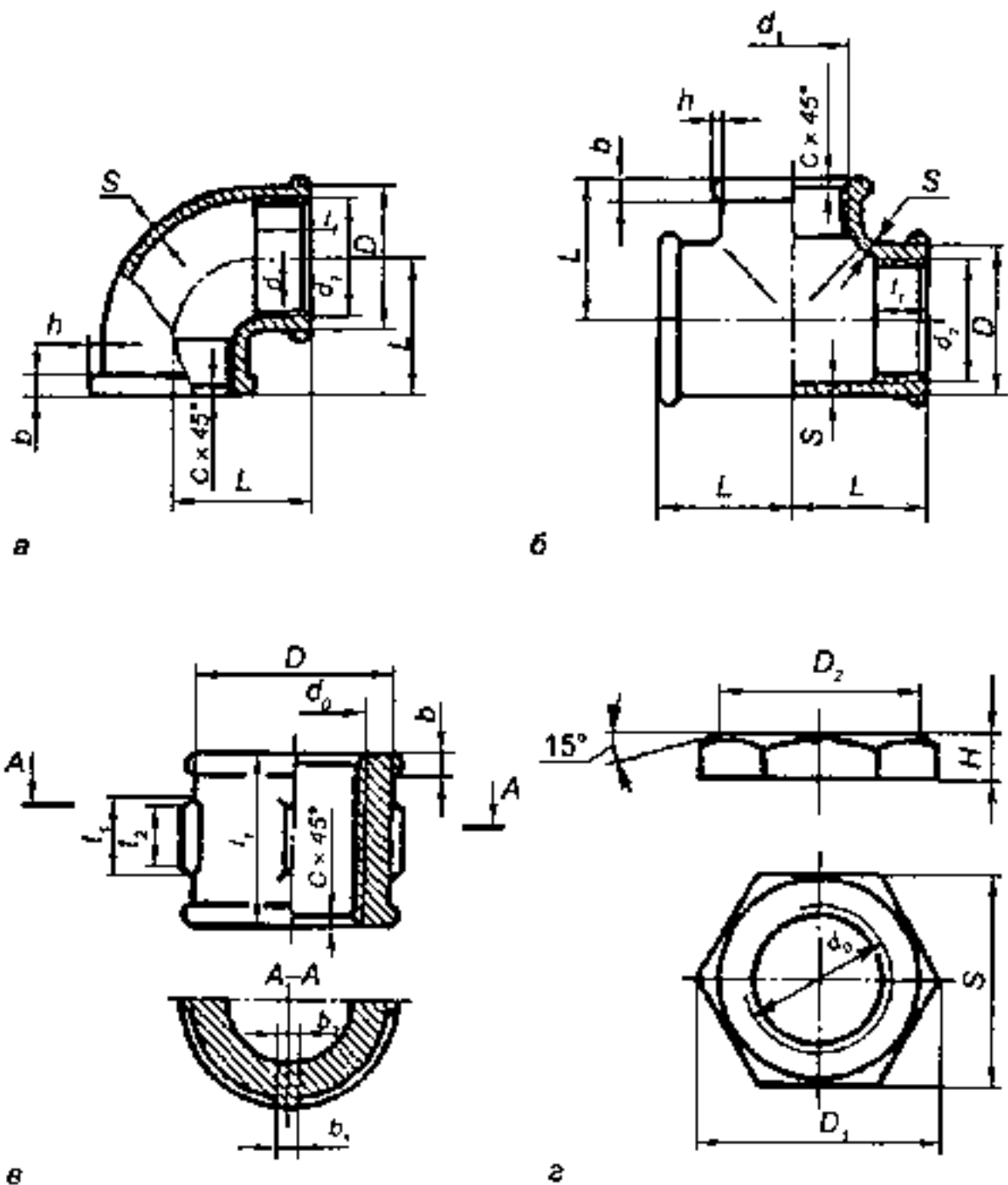


Рис. 293

Соединительные резьбовые части для труб отливают из ковкого чугуна или стали. Они могут быть оцинкованными и неоцинкованными. Соединительные части изготавливаются с цилиндрической или конической резьбой.

Основным параметром соединительных деталей для трубопроводов является условный проход. *Условным проходом D_y* соединительных частей арматуры и трубопроводов называется номинальный внутренний диаметр соединяемых труб.

В обозначении фитингов значение D_y указывается вместе с наименованием детали и номером соответствующего стандарта, а также при необходимости с условным знаком покрытия (О — оцинкованная). Например, угольник прямой из ковкого чугуна без покрытия с $D_y = 40$ мм:

Угольник 40 ГОСТ 8946—75;

тройник с $D_y = 25$ мм; $D_{y1} = 15$ мм; $D_{y2} = 20$ мм, с цинковым покрытием:

Тройник О-25 × 15 × 20 ГОСТ 8950—75.

Условные обозначения соединительных частей из ковкого чугуна с конической резьбой такие же, как и обозначения соединительных частей с цилиндрической резьбой.

Для удобства демонтажа трубного соединения на одной из труб нарезают более длинную резьбу из расчета, что после свинчивания контргайки и муфты должен остаться запас резьбы (рис. 294).

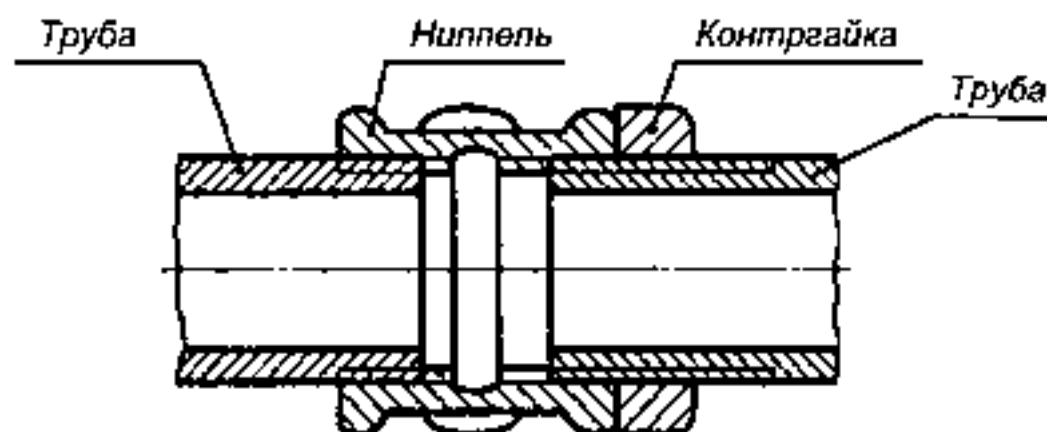


Рис. 294

Трубные соединения выполняются без упрощений и вычерчиваются все элементы, входящие в состав соединения — буртики и ребра. Гайки вычерчиваются в соответствии с точным отображением формы и размеров.

На рисунке 295 приведены соединения, выполненные муфтами, на рис. 296 — угольником.

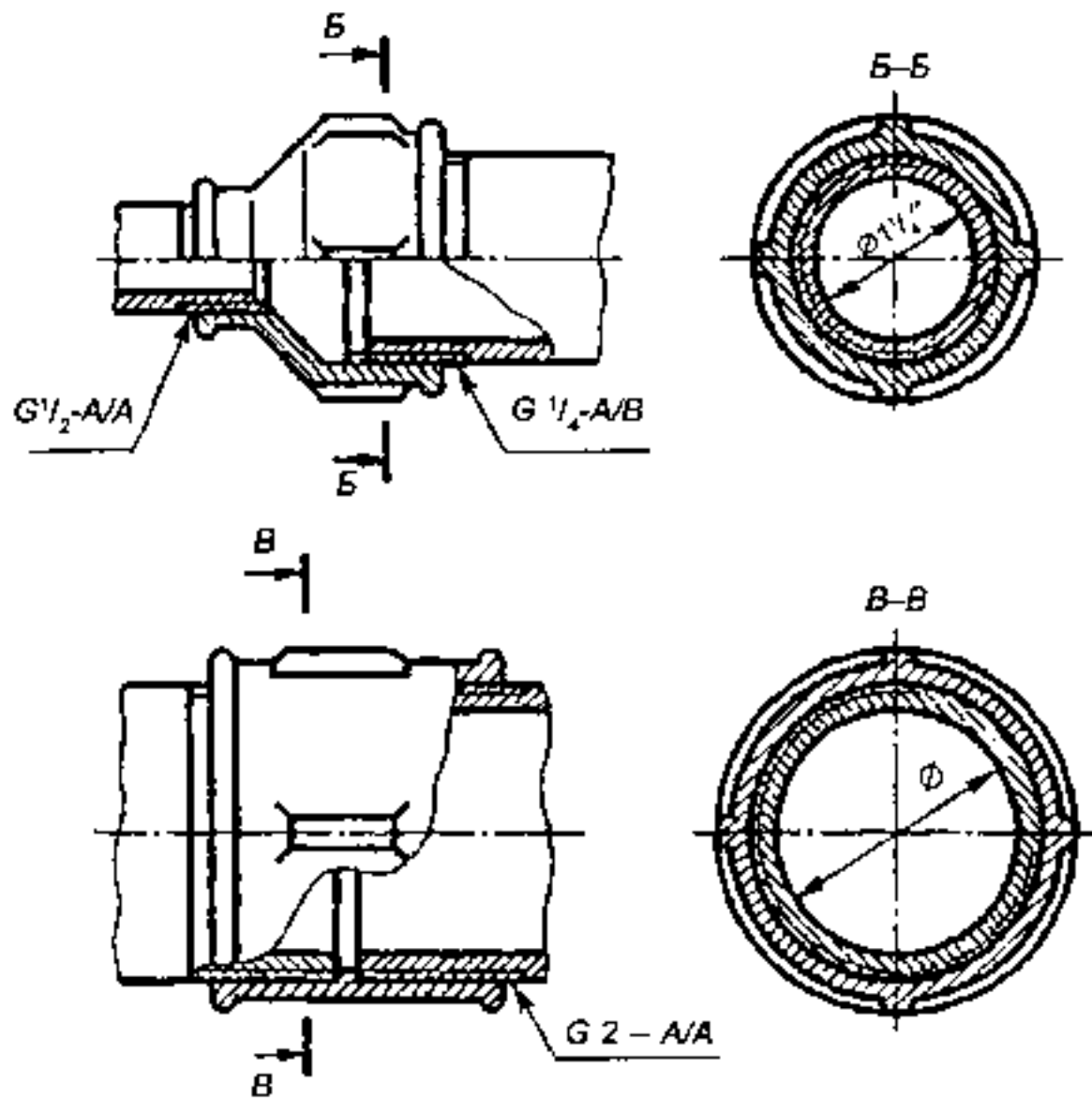


Рис. 295

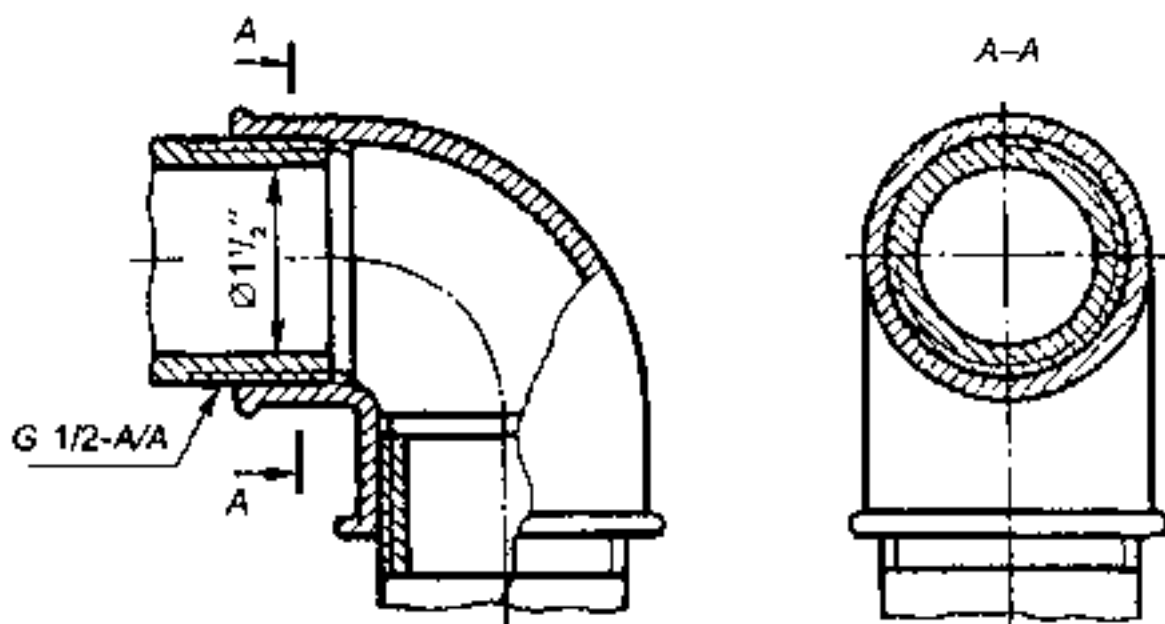


Рис. 296

На чертежах соединительных частей трубопроводов в обозначении *трубной резьбы указывают* не наружный диаметр резьбы, как для других стандартных резьб, а *размер внутреннего диаметра трубы* (и притом условный), на которой нарезается резьба. Наружный диаметр трубы получается большим на удвоенную величину толщины стенки трубы.

Вопросы и задания для самопроверки

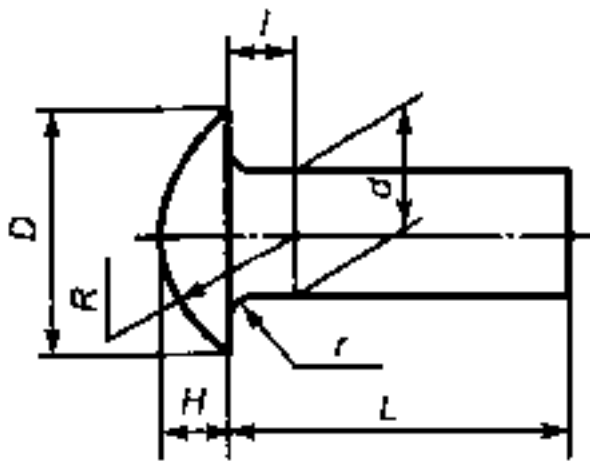
1. Как обозначаются на чертежах метрические резьбы?
2. Какая разница между болтом и винтом?
3. Каковы условные обозначения болтов, винтов, гаек, шпилек, шайб?
4. Из каких деталей состоит болтовое соединение?
5. Для чего применяется соединение винтом?
6. Каково назначение пружинных шайб?
7. Что называется длиной шпильки?
8. Назовите два основных типа шпоночных соединений.
9. Какие поверхности шлицев являются рабочими?
10. Для чего применяются соединения шплинтом и штифтом?
11. Какой диаметр указывается в обозначении соединительных частей для трубопроводов?

6.9. Заклепочные соединения

Заклепкой называется деталь, представляющая собой цилиндрический стержень с головкой (закладной) на конце и предназначенная для неразъемного соединения изделий или частей сооружения.

Применение заклепочных соединений в настоящее время ограничено конструкциями, выполненными из несвариваемых материалов либо работающими под воздействием ударных нагрузок, а также в мостостроении, авиации, краностроении и некоторых других отраслях промышленности.

В машиностроении наиболее широко применяются заклепки нормальной точности с различной формой головки: полукруглой, потайной, полупотайной, плоской. На рисунке 297 показана заклепка с полукруглой головкой и приведено соотношение ее элементов в зависимости от диаметра.



H	D	r	R
0,6d	1,3d	0,05d	0,8d

Рис. 297

В зависимости от назначения заклепки могут быть изготовлены из углеродистых сталей марок Ст2, Ст3, 10, 15, 20, из цветных металлов, например из латуни; из нержавеющей стали и пр. В обозначениях заклепок допускается не показывать материал и покрытие. Например, обозначение заклепки с полукруглой головкой, с диаметром стержня $d = 8$ мм, длиной $L = 20$ мм:

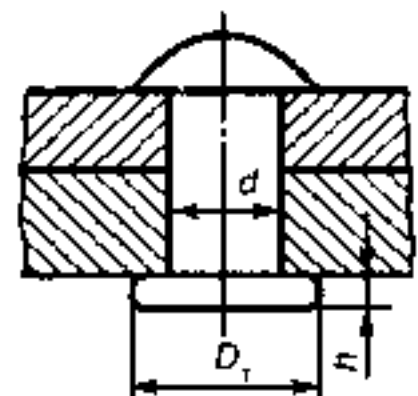
Заклепка 8 × 20 ГОСТ 10299—80.

На чертежах и в других конструкторских документах заклепки обозначаются условно.

Чтобы соединить два листа металла при помощи заклепок, накладывают листы друг на друга и в них просверливают или продавливают пуансоном отверстие диаметром, несколько большим, чем диаметр стержня заклепки (в соответствии с ГОСТ 11284—75). В отверстие вставляют стержень заклепки. Затем расклепывают конец, противоположный закладной головке.

Замыкающая головка образуется осаживанием выступающей части стержня ударами пневматического молотка или прессованием на специальной машине. Процесс клепки может происходить с предварительным разогревом заклепок или без него. Холодная клепка применяется при небольших диаметрах стержня (до 12 мм). Вариант замыкающей головки заклепки показан на рис. 298.

Обычно листы или детали соединяются не одной, а многими заклепками, размещенными в определенном порядке. Совокупность заклепок, размещенных рядами и в определенном порядке, называется *заклепочным швом*.



D,	h
1,5d	0,25d

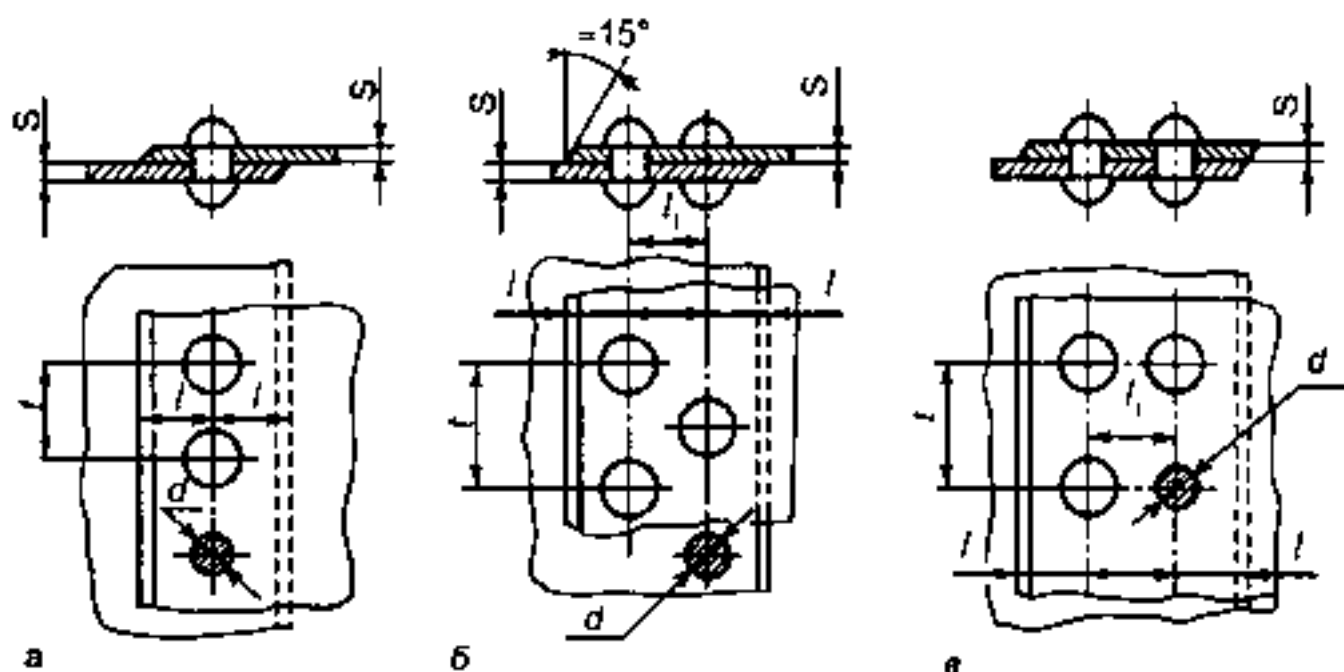
Рис. 298

Заклепочные швы подразделяются:

- на *прочные* швы, которые применяются для соединения деталей машин и в строительных конструкциях (фермах, мостах, колоннах и др.);
- *плотные* — для открытых резервуаров жидкостей, дымовых труб, для обшивки судов;
- *прочноплотные* — для сосудов высокого давления (паровых котлов, газгольдеров и др.).

По характеру соединения листов металла заклепочные швы подразделяются на *нахлесточные* и *стыковые*. Стыковые швы могут быть с одной или двумя накладками. *Накладка* — это дополнительный лист металла определенной ширины и толщины, который склепывается с каждым из основных листов.

По взаимному расположению заклепок различают швы *однорядные* (рис. 299, а), *двухрядные с шахматным расположением заклепок* (рис. 299, б), *двухрядные с параллельным расположением заклепок* (рис. 299, в).



*Однорядный шов
внахлестку:*

$$d = \sqrt{5DS} - 4 \text{ мм};$$

$$l = 2d + 8 \text{ мм}$$

$$l = 1,5d$$

*Двухрядный шов
внахлестку
(шахматный):*

$$d = \sqrt{5DS} - 4 \text{ мм}; l = 1,5d;$$

$$l = 2,6d + 15 \text{ мм}; l_1 = 0,6l$$

*Двухрядный шов
внахлестку
(параллельный):*

$$d = \sqrt{5DS} - 4 \text{ мм}; l = 1,5d;$$

$$l = 2,6d + 10 \text{ мм}; l_1 = 0,8l$$

Рис. 299

На сборочных чертежах размещение заклепок следует показывать в одном-двух местах каждого соединения, а в остальных — центровы-

ми или осевыми линиями (рис. 300). Заклепочный шов вычерчивается в двух изображениях: главный вид, представляющий собой простой или сложный ступенчатый разрез, и вид сверху.

Условные изображения заклепочных соединений (ГОСТ 2.313—82) показаны на рис. 301: *а* — заклепки с полукруглой головкой и заклепки пустотелые с круглой головкой; *б* — заклепки с плоской головкой и полукруглой замыкающей головкой; *в* — заклепки с плоской головкой.

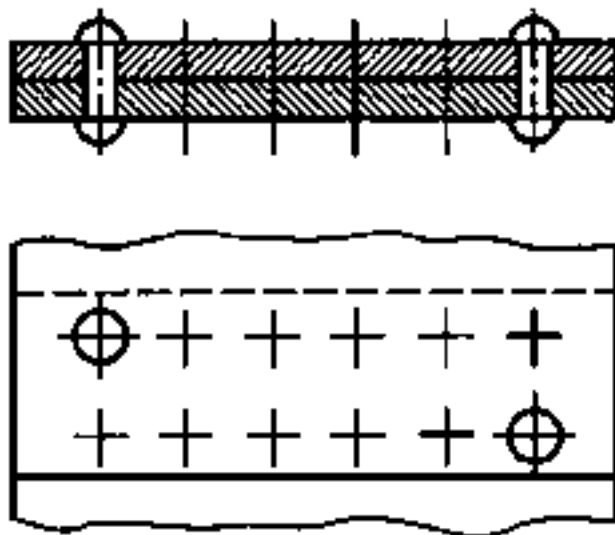


Рис. 300

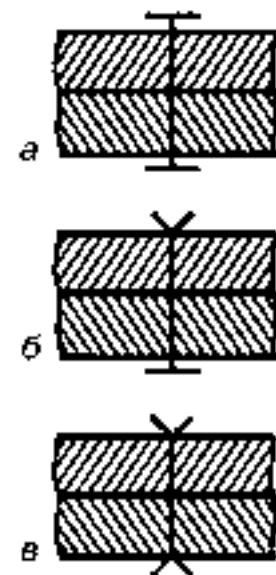


Рис. 301

6.10. Сварные соединения

Сварным соединением называют совокупность деталей, соединенных между собой с помощью сварки. Сварка является основным способом получения неразъемных соединений в машиностроении.

Применение сварки вместо клепки приводит к экономии металла и уменьшению трудоемкости производственных процессов. Во многих случаях сварные конструкции заменяют изделия, изготовленные литьем и ковкой.

Основные виды и методы сварки. *Дуговая электросварка* осуществляется электрической дугой, возникающей между электродом и свариваемыми деталями. Делится она на ручную, полуавтоматическую и автоматическую.

Газовая сварка осуществляется пламенем горючего газа, ацетилен, водорода, метана и других газов, сжигаемых в струе кислорода. В зону нагрева металла пламенем горелки подается присадочный материал в виде прутка с обмазкой. Газовая сварка имеет преимущество перед дуговой электросваркой при сварке цветных металлов и чугуна.

Сварка давлением осуществляется путем нагрева места соединения до пластического состояния и дальнейшего воздействия внешних усилий.

При *контактной сварке* нагрев осуществляется теплом, выделяемым при протекании электрического тока большой силы через свариваемые детали и контакты между ними. В процессе разогрева металл доводят до пластического состояния и детали плотно прижимают друг к другу.

Швы сварных соединений классифицируются по следующим признакам:

а) *по виду сварных соединений*, т.е. по взаимному расположению свариваемых деталей, различают соединения: стыковые — С (рис. 302, а); угловые — У (рис. 302, б); тавровые — Т (рис. 302, в); нахлесточные — Н (рис. 302, г);

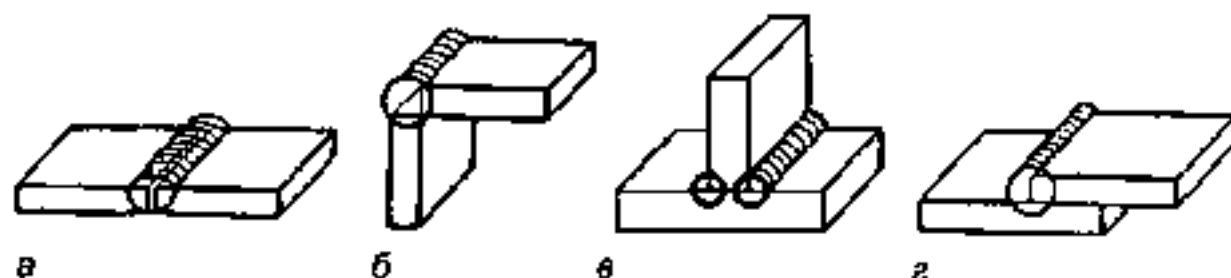


Рис. 302

б) *по форме поперечного сечения кромок свариваемых деталей*: без скоса кромок, со скосом одной и двух кромок, для односторонних и двусторонних швов. Характер подготовки кромок зависит от требований к прочности шва и от толщины свариваемого материала;

в) *по характеру выполнения шва*: односторонние и двусторонние, когда наплавление металла выполняется с двух сторон.

По протяженности различают швы непрерывные, прерывистые и точечные. В двусторонних прерывистых швах провариваемые участки могут быть расположены в шахматном (рис. 303, а) или цепном порядке (рис. 303, б).

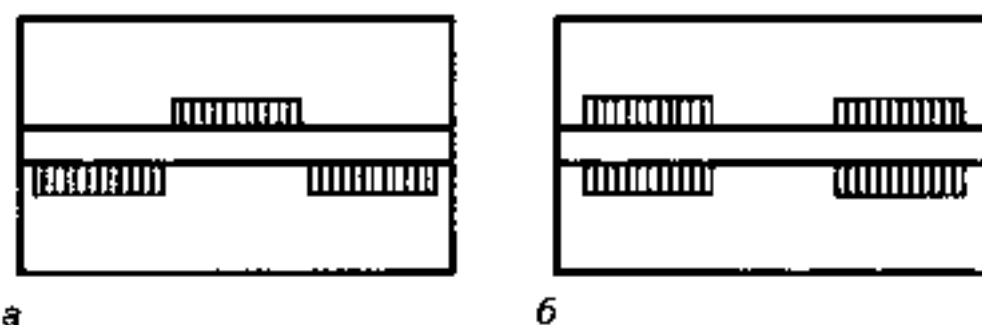


Рис. 303

Условные изображения и обозначения швов сварных соединений (ГОСТ 2.312—72). Шов сварного соединения независимо от способа сварки условно изображают так:

- *видимый* — сплошной толстой основной линией (рис. 304, а);
- *невидимый* — штриховой линией (рис. 304, б).

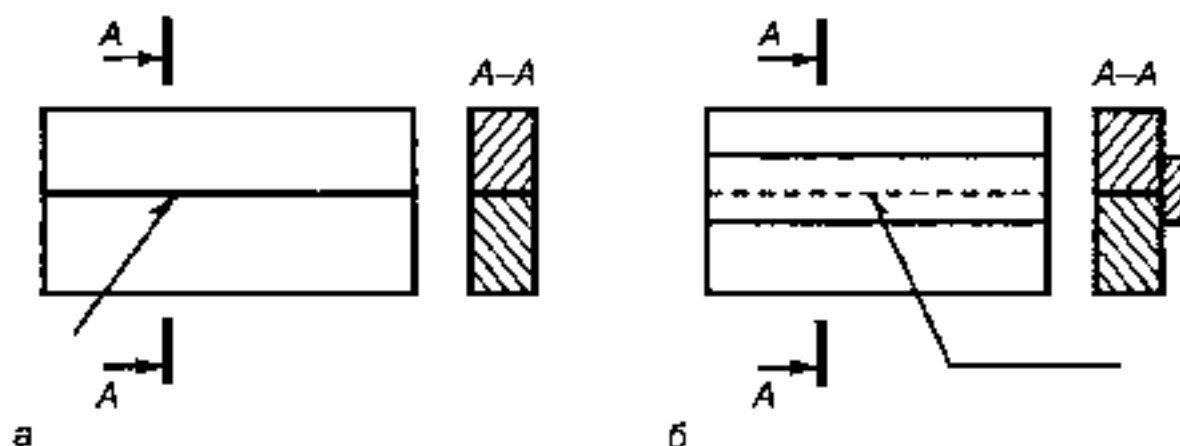


Рис. 304

Видимую одиночную сварную точку условно изображают знаком «+», выполненным сплошной толстой основной линией (рис. 305). Невидимые одиночные точки на чертеже не изображают.

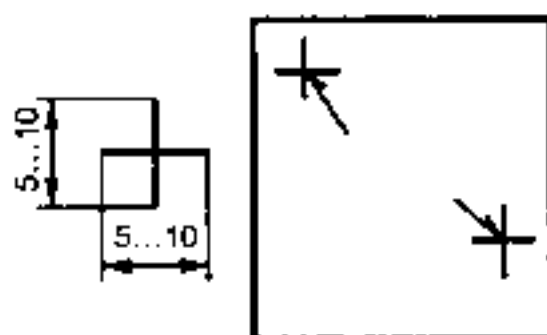


Рис. 305

От изображения шва или одиночной точки проводят линию-выноску, которая оканчивается односторонней стрелкой. Если необходимо дать условное обозначение шва, то линия-выноска оканчивается полкой. Предпочтительно линию-выноску проводить от видимого сварного шва.

Если шов нестандартный, то на чертеже в виде выносного элемента указывают все необходимые конструктивные элементы шва.

Условное обозначение стандартного сварного шва. В первой позиции указывают номер стандарта на типы и конструктивные элементы сварного шва.

Наиболее часто встречаются следующие стандарты: ГОСТ 5264—80 «Ручная дуговая сварка»; ГОСТ 8713—79 «Сварка под флюсом»; ГОСТ

15878—79 «Контактная сварка»; ГОСТ 15164—78 «Электрошлаковая сварка». После указания номера стандарта приводят обозначения, предусмотренные для различных видов швов, и вспомогательные знаки.

Условное обозначение шва наносят на полке линии-выноски, проведенной от изображения шва с *лицевой стороны*, и под полкой — проведенной от изображения шва с *оборотной стороны*.

За лицевую сторону одностороннего шва принимают сторону, с которой выполняют сварку. За лицевую сторону двустороннего шва с несимметричными кромками принимают сторону, с которой производят сварку основного шва. За лицевую сторону двустороннего шва с симметричными кромками можно принять любую сторону шва.

Если все сварные швы на чертеже выполнены по одному и тому же стандарту, например ручной электродуговой сваркой, то обозначение стандарта дают не в условном обозначении, а в технических требованиях чертежа. Запись выполняют по типу: *Сварные швы по ГОСТ 5264—80*. Если необходимо, в технических требованиях или в таблице швов указывают сварочные материалы (электроды, флюсы и др.).

Упрощение в обозначении швов сварных соединений. При наличии на чертеже одинаковых швов обозначение наносят у одного из изображений, а от изображений остальных одинаковых швов проводят линии-выноски с полками. Всем одинаковым швам присваивают один порядковый номер, который наносят на полке линии-выноски, проведенной от изображения шва с лицевой стороны, или под полкой линии-выноски, проведенной от изображения шва с оборотной стороны.

Допускается не присваивать порядковые номера одинаковым швам, если все швы на чертеже одинаковы по своей структуре и по характеру исполнения и изображены с одной стороны — лицевой или оборотной. При этом швы, не имеющие обозначения, отмечают линиями-выносками без полок.

6.11. Паяные соединения

Паяные соединения являются основными видами неразъемных соединений, применяемых, как правило, на предприятиях радио- и электромашиностроения.

Основные типы и элементы паяных швов устанавливает ГОСТ 19249—73, а условные изображения — ГОСТ 2.313—82.

Основными параметрами конструктивных элементов паяного шва являются: *паяльный зазор* — расстояние между поверхностями соединяемых деталей; *ширина шва* (в соединениях внахлестку и телескопическом соединении ширина шва равна величине нахлестки); *длина шва*.

На чертежах в соединениях, полученных пайкой, место соединения показывают сплошной основной линией толщиной 2 мм. При толщине соединяемых изделий меньше 2 мм каждый, когда соединяемые элементы на чертеже показаны в сечении зачерненными, место соединения показывается с просветом.

Обозначение соединений, полученных пайкой, производится с помощью символов и знаков, которые помещают на полке линии-выноски. Линия-выноска заканчивается двухсторонней стрелкой с символом, обозначающим пайку (рис. 306). Швы, выполненные по периметру, обозначаются окружностью $\varnothing 3-5$ мм, выполняемой тонкой линией. Обозначение припоя приводится в технических требованиях по типу *ПОС 40 ГОСТ...* с указанием на полке линии-выноски номера соответствующего пункта технических требований. При выполнении швов припоями различных марок всем швам, выполняемым одним и тем же материалом, присваивается один и тот же порядковый номер, который наносится на линии-выноске. При этом в технических требованиях делается запись *ПОС 4 ГОСТ... (№ 1)* и т.д.

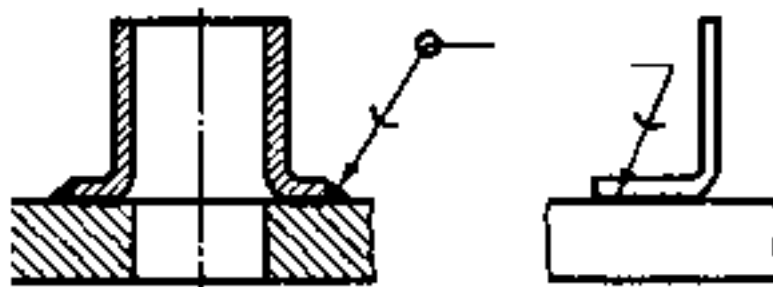


Рис. 306

6.12. Клеевые соединения

Склеивание применяется для соединения однородных и разнородных слабонагруженных деталей из листового материала, гнутых профилей, труб и т.д.

Для большинства соединений необходимы нагрев и сжатие склеиваемых деталей. Температура нагрева, усилие сжатия и время выдержки под нагрузкой зависят от марки применяемого клея и вида соеди-

няемых материалов. Существенное значение имеет выбор толщины клеевого шва.

В клеевых конструкциях наиболее часто применяются соединения внахлестку и встык.

На чертежах место клеевого соединения элементов изображается сплошной линией толщиной 2 мм (рис. 307). Для обозначения клеевого соединения применяют условный знак, который наносят на линии-выноске сплошной основной линией. Обозначение клея производится в технических требованиях по типу *Клей БФ-2 ГОСТ...* На полке линии-выноски, обозначающей клеевое соединение, указывается соответствующий номер пункта технических требований.

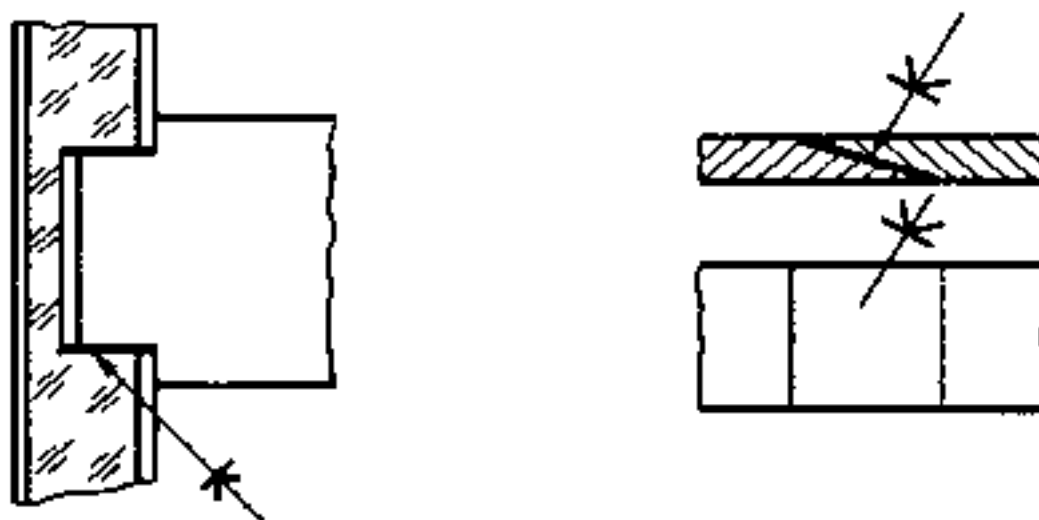


Рис. 307

Вопросы для самопроверки

1. По каким признакам разделяются заклепочные швы?
2. Как обозначаются сварные швы на чертежах?
3. Как обозначаются паяные и клеевые соединения на чертежах?
4. Где указывается марка припоя или клея?

6.13. Подшипники качения

В состав подшипников качения входят:

- тела качения (шарики или ролики);
- наружное кольцо;
- внутреннее кольцо;
- сепаратор — деталь, удерживающая тела качения на определенном расстоянии один от другого и направляющая их движение.

К основным типам подшипников качения относятся:

- шарикоподшипник радиальный однорядный (рис. 308, а);

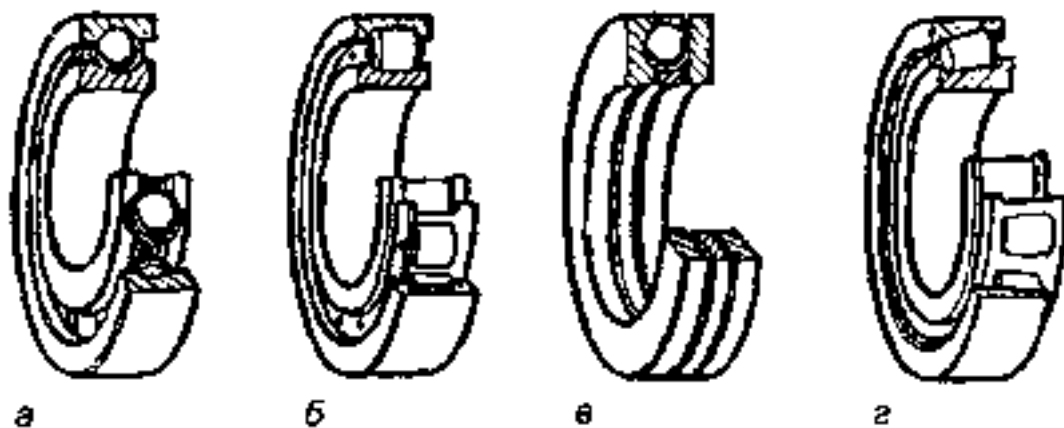


Рис. 308

- роликоподшипник радиальный однорядный с короткими цилиндрическими роликами (рис. 308, б);
- шарикоподшипник упорный однорядный (рис. 308, в);
- роликоподшипник радиально-упорный однорядный с коническими роликами (рис. 308, г).

Подшипники качения классифицируют по следующим признакам:

- по форме тел качения: шариковые и роликовые;
- по направлению воспринимаемой нагрузки: радиальные, радиально-упорные, упорные;
- по числу рядов тел качения: однорядные; двухрядные; многорядные;
- по способу самоустановки: несамоустанавливающиеся и самоустанавливающиеся сферические;
- по габаритным размерам, связанным с нагрузочной способностью подшипника: на семь серий (легкая, средняя и т.д.)
- по ширине: узкие, нормальные, широкие, особо широкие;
- по классу точности изготовления на пять классов: от нормального до повышенного.

Принятая система условных обозначений подшипников на чертежах и в спецификациях состоит из восьми цифр. Эти цифры (в порядке справа налево) обозначают:

- 1, 2 — номинальный внутренний диаметр;
- 3 — серию подшипников: легкая — 2, средняя — 3, тяжелая — 4 и т.д.;
- 4 — тип подшипника (например, 0 — радиальный шариковый однорядный; 1 — радиальный роликовый однорядный и т.д.)
- 5, 6 — конструктивные особенности (угол контакта роликов, наличие стопорной канавки и т.д.);

7 — серию по ширине;

8 — класс точности.

На сборочных чертежах подшипник качения в осевых разрезах изображается, как правило, упрощенно по ГОСТ 2.420—69. Конфигурации подшипников выполняются сплошными основными линиями по контуру, на изображении проводят сплошными линиями крест, как показано на рис. 309, без указания, как правило, типа и конструктивных особенностей подшипников.

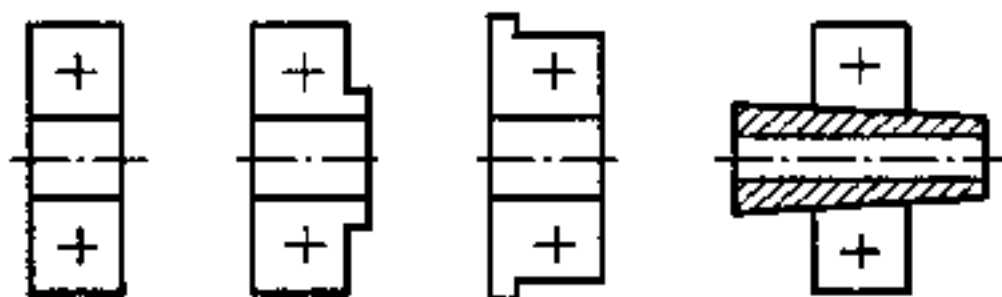


Рис. 309

Если необходимо указать тип подшипника, в его контур вписывают условное графическое обозначение по ГОСТ 2.770—68 (рис. 310).

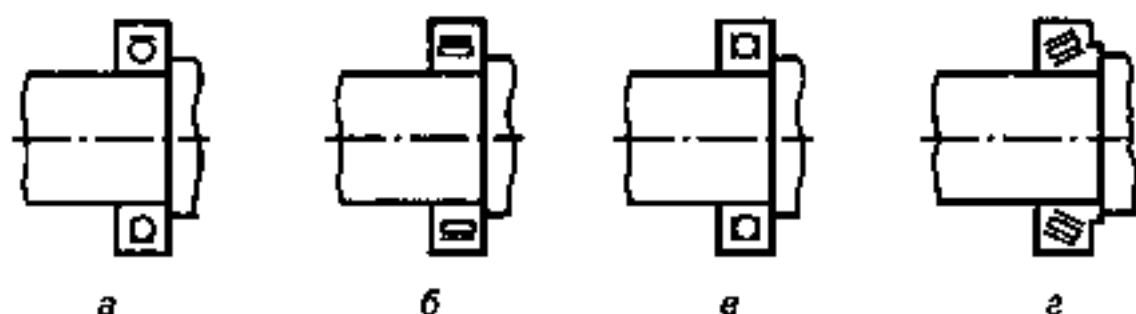


Рис. 310

Допускается изображать подшипники в разрезе или сечении по правилам ГОСТ 2.109—73, т.е. половина разреза (относительно оси вращения) вычерчивается с крестом (рис. 311). В этом случае конструкция подшипника обычно показывается упрощенно (фаски и сепараторы не изображаются).

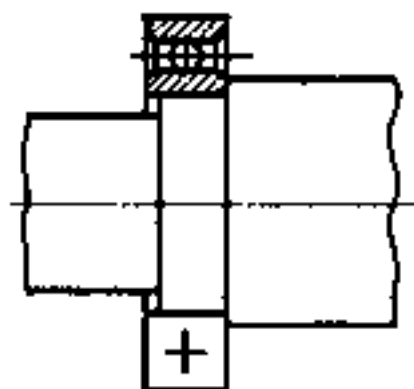


Рис. 311

6.14. Зубчатые передачи

Механизмы, осуществляющие передачу вращательного движения или его преобразование, называются *передачами*.

Передача вращения осуществляется либо в результате непосредственного касания ведущего и ведомого звеньев, либо на расстоянии путем применения гибких нитей — цепи или ремня. Наиболее простым механизмом, предназначенным для передачи вращательного движения, является фрикционный механизм (рис. 312, *а*).

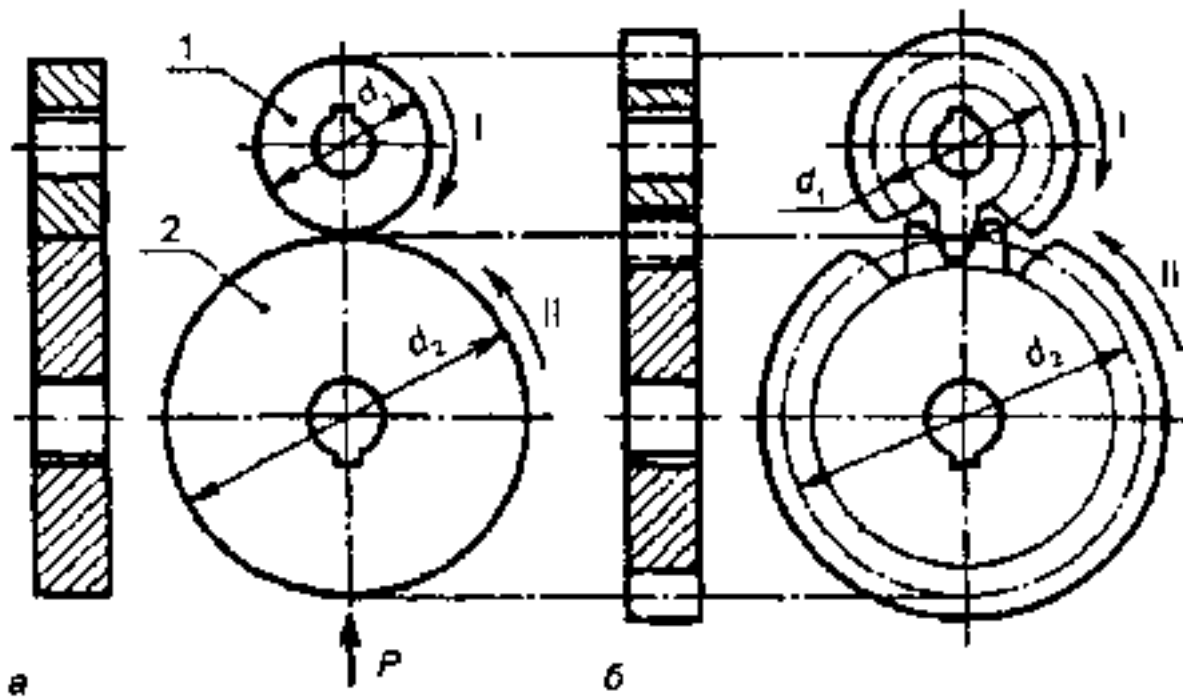


Рис. 312

Окружные усилия целесообразно передавать не за счет трения, а с помощью зубчатой передачи (рис. 312, *б*).

Если приложить к колесам силу P , то передача вращения от ведущего колеса к ведомому будет осуществляться благодаря силе трения, возникающей между колесами. Отношение угловой скорости ведущего колеса ω_1 к угловой скорости ведомого ω_2 называется передаточным числом u . Ту же зависимость можно выразить через диаметры начальных окружностей колес. Таким образом,

$$u = \frac{\omega_1}{\omega_2} = \frac{d_2}{d_1}.$$

Начальные окружности двух зубчатых колес — это воображаемые окружности двух гладких катков, перекатывающихся друг по другу без скольжения (рис. 312, *б*). Для определения основных параметров зубчатой передачи принята *делительная окружность*.

Если межосевое расстояние передачи равно сумме радиусов делительных окружностей, то начальные и делительные окружности совпадают, а зацепление называется *нормальным* или *нулевым*.

Зубчатые передачи классифицируются:

- по взаимному расположению осей колес: цилиндрические (оси параллельны между собой) (рис. 313, а); конические — оси которых пересекаются (рис. 313, б); червячные — оси валов которых скрещиваются (рис. 313, в);
- по расположению зубьев относительно образующей колес: прямозубые (рис. 314, а, г); косозубые (рис. 314, б); шевронные (рис. 314, в);

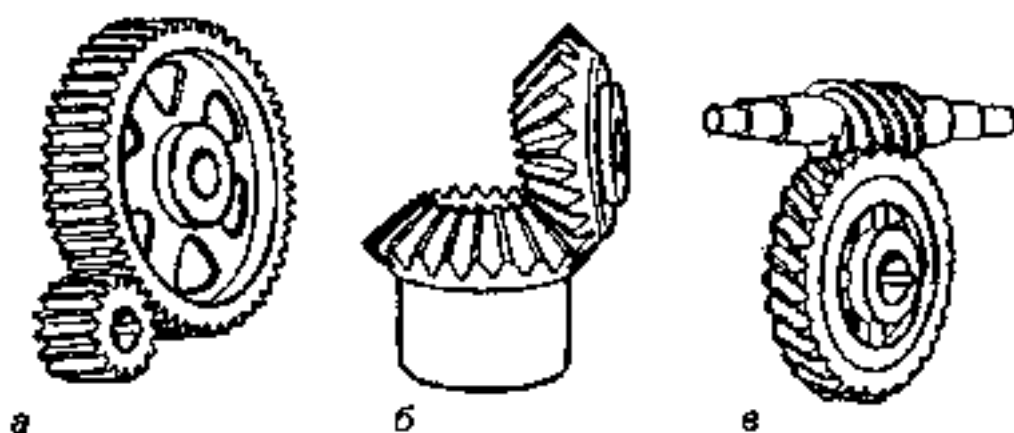


Рис. 313

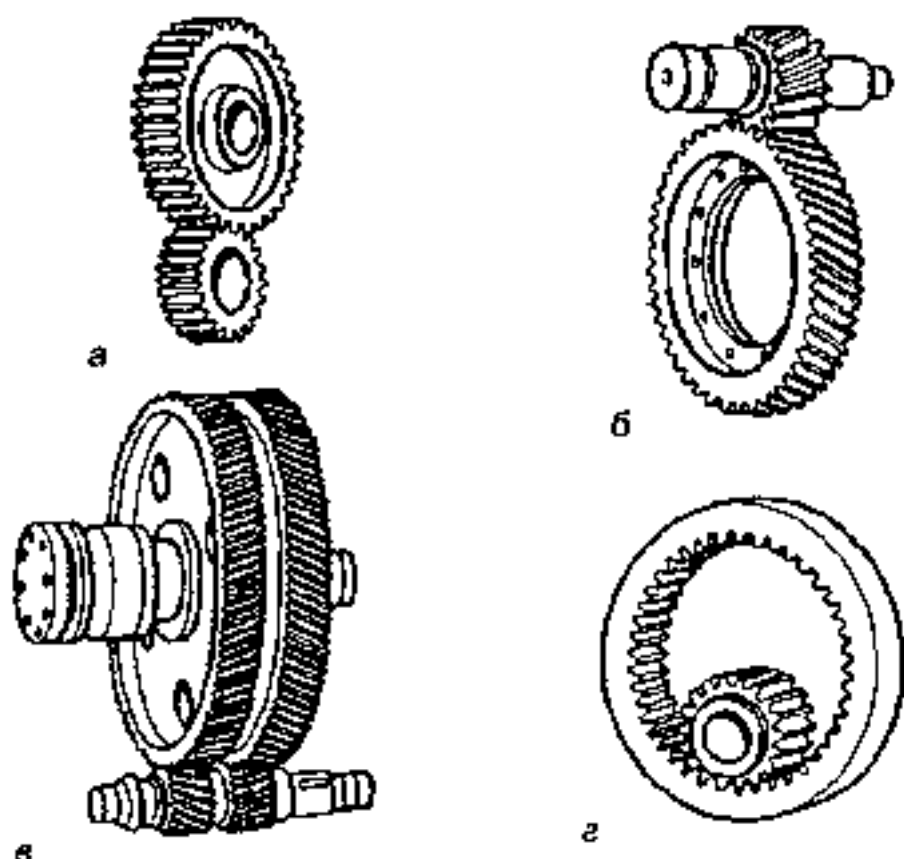


Рис. 314

- по взаимному расположению колес: с внутренним (рис. 314, *г*) и наружным (рис. 314, *а*) зацеплением;
- по форме профиля зубьев: в машиностроении наиболее применимы зубья с эвольвентным профилем;
- по конструктивному оформлению: закрытые и открытые.
- по окружной скорости: тихоходные, среднескоростные и быстроходные.

Для преобразования вращательного движения в поступательное и поступательного во вращательное применяются реечные передачи (рис. 315).

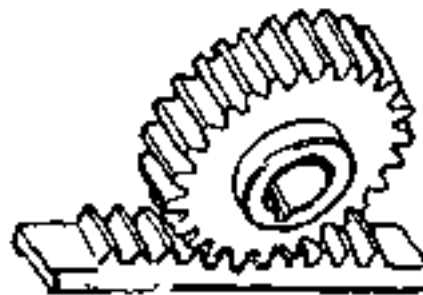


Рис. 315

Правила выполнения сборочных чертежей зубчатых передач. При выполнении сборочных чертежей применяют условные изображения зубчатых колес, реек и зубчатых передач по ГОСТ 2.402—68.

Зубья зубчатых колес и витки червяков вычерчивают только в осевых разрезах и сечениях, а зубья реек — в поперечных (секущая плоскость проходит через ось зубчатого колеса). В остальных случаях зубья и витки червяков не вычерчивают и изображаемые детали ограничивают поверхностями выступов, выполняемых сплошными основными линиями.

Если есть необходимость в показе профиля зуба или витка, их вычерчивают на выносном элементе. На сборочных чертежах зубчатых и червячных передач показывают штрихпунктирными тонкими линиями начальные окружности, образующие начальных поверхностей и окружности больших оснований начальных конусов у конических передач. На разрезах и сечениях зубчатых колес, если секущая плоскость проходит через ось зубчатого колеса или звездочки, а также на поперечных разрезах и сечениях реек и червяков, зубья и витки условно совмещаются с плоскостью чертежа и показываются нерассеченными независимо от угла наклона зуба и угла подъема витка.

Если секущая плоскость проходит через оси обоих находящихся в зацеплении зубчатых колес, то на разрезе в зоне зацепления зуб

(предпочтительно ведущего колеса) показывают расположенным перед зубом сопрягаемого колеса (рис. 316).

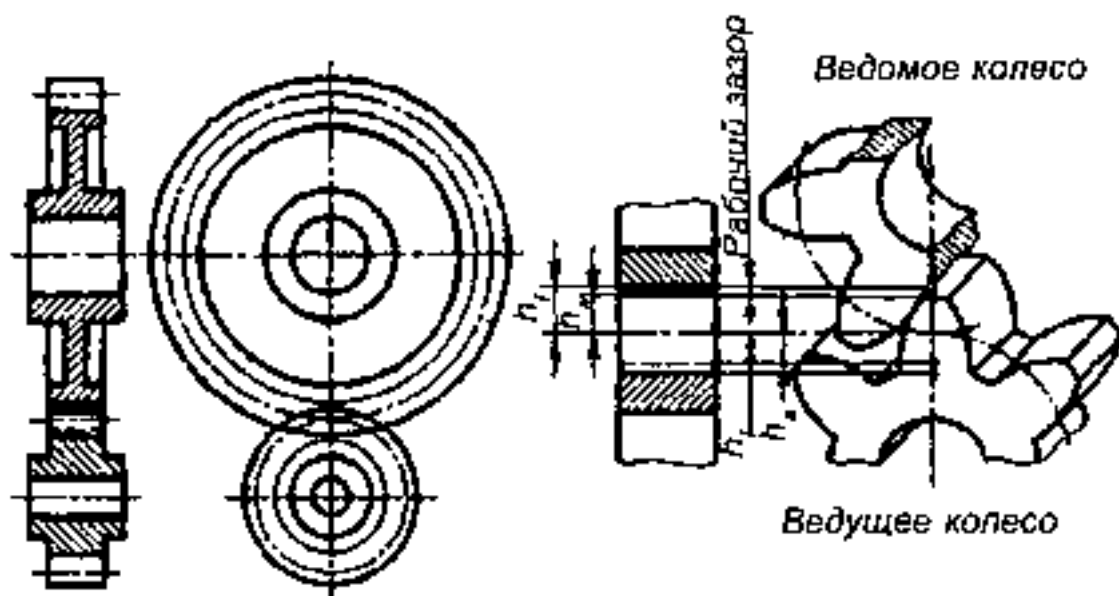


Рис. 316

Если секущая плоскость проходит через ось червячного колеса или червяка, то виток червяка показывают расположенным перед зубом колеса (рис. 317). Если секущая плоскость проходит через ось зубчатого колеса реечного зацепления, то зуб колеса показывают перед зубом рейки.

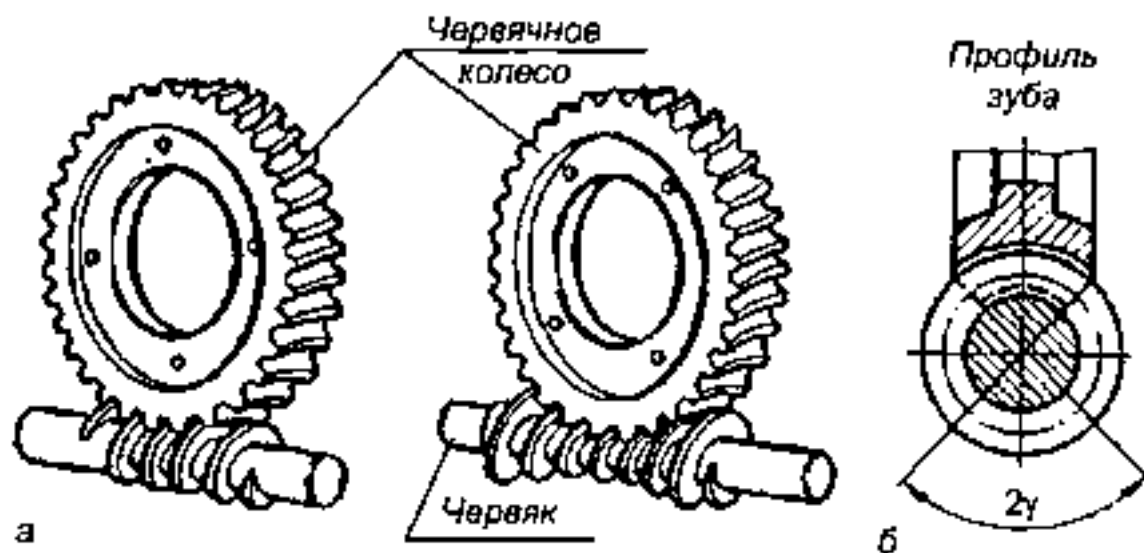


Рис. 317

Для показа направления зубьев зубчатого колеса, рейки или витков червяка на изображении поверхности зубьев или витков наносят (как правило, вблизи оси) три сплошные тонкие линии с соответствующим наклоном. Направление зубьев указывают на изображении зубчатого или реечного зацепления на одном из элементов зацепления (рис. 318).

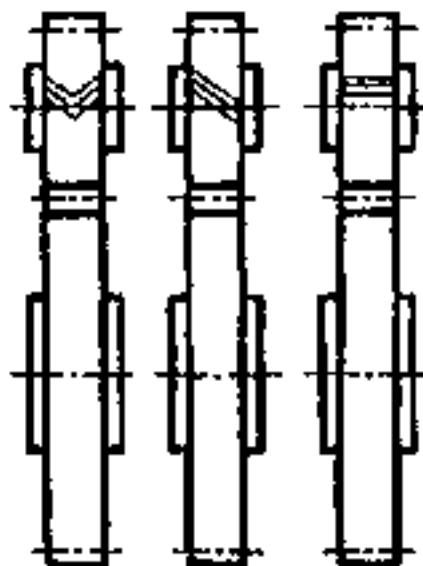


Рис. 318

Вопросы для самопроверки

1. Из каких деталей состоят подшипники качения?
2. Как изображаются подшипники качения на чертежах?
3. Что называется передачей?
4. По каким признакам классифицируют зубчатые передачи?
5. Как изображаются зубчатые передачи на чертежах?

ВЫПОЛНЕНИЕ И ЧТЕНИЕ РАБОЧИХ ЧЕРТЕЖЕЙ

7.1. Назначение и основные требования, предъявляемые к чертежам деталей машин

Основные понятия и определения

Каждая машина, аппарат или прибор состоит из отдельных *деталей*. *Деталью* называется изделие, изготовленное из однородного по наименованию и марке материала без применения сборочных операций. *Изделие* — это предмет или набор предметов производства, подлежащих изготовлению на предприятии.

По форме любая техническая деталь является сочетанием поверхностей геометрических тел (цилиндрических, конических, сферических, тороидальных, призматических и др.) и конструктивных элементов. Например, простейшая втулка образуется сочетанием наружного и внутреннего цилиндров и двух кольцевых плоскостей торцов. Разные втулки, имея один и тот же состав образующих их поверхностей, отличаются друг от друга размерами этих поверхностей и их взаимным расположением: если образующие втулку цилиндрические поверхности соосны, то втулка равностенная; если образующие втулку цилиндрические поверхности имеют параллельные оси, то втулка разностенная эксцентричная.

Конструктивная форма детали, набор поверхностей, которые ее образуют, размерные соотношения между ними и их точность определяются теми задачами служебного назначения, решение которых должна обеспечивать деталь, т.е. каждая поверхность детали имеет свое определенное функциональное назначение.

Часть детали, имеющая определенное назначение, называется *элементом детали*. К наиболее распространенным элементам детали относятся (рис. 319):

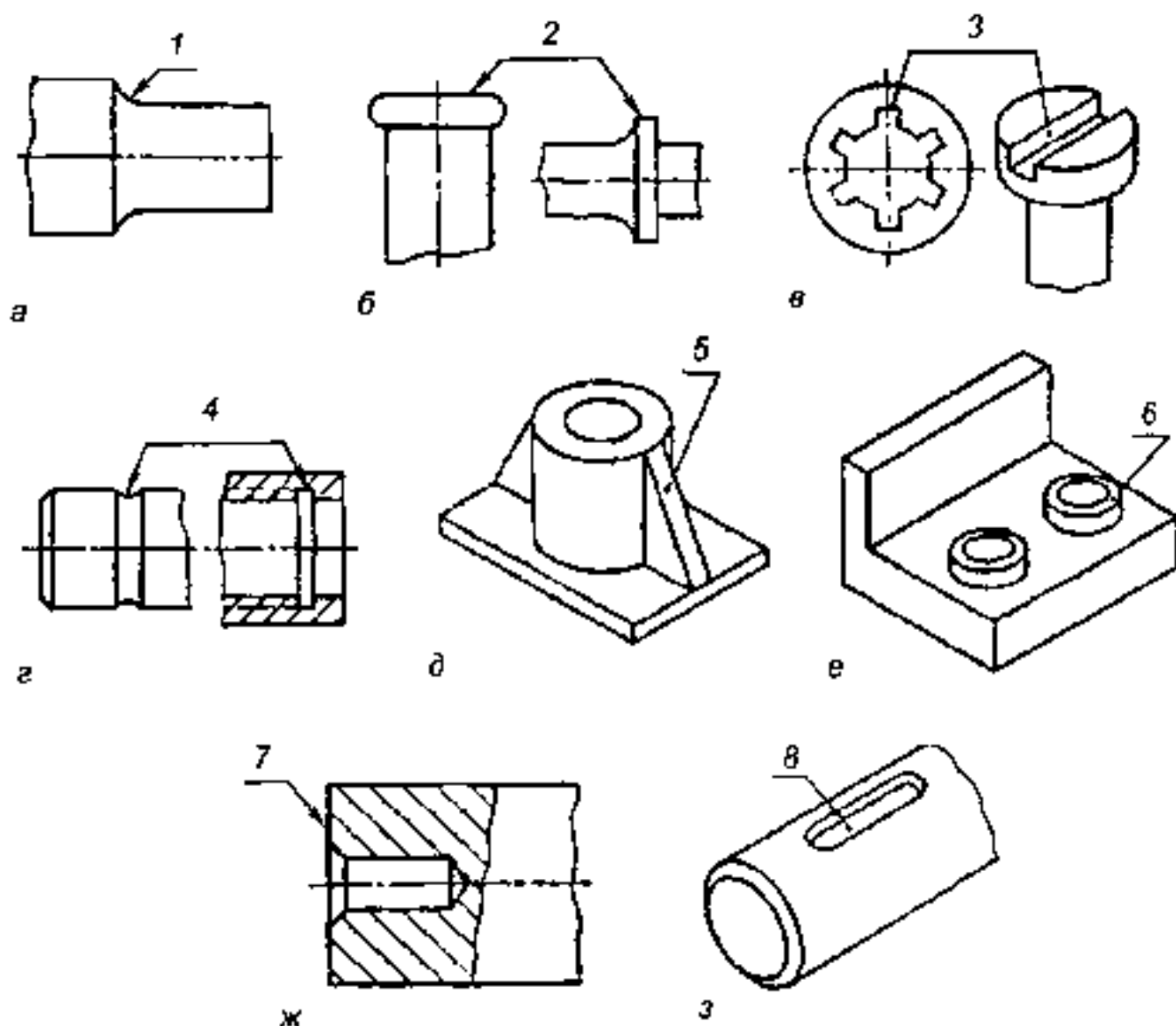


Рис. 319

- *галтель 1* (рис. 319, а) — криволинейная поверхность плавного перехода от меньшего сечения вала к большему;
- *буртик 2* (рис. 319, б) — кольцевое утолщение вала, составляющее с ним одно целое;
- *шлиц 3* (рис. 319, в) — паз в виде прорези или канавки на валу или в отверстии, а также прорези в головках винтов и шурупов под отвертку;
- *проточка 4* (рис. 319, г) — кольцевой желобок на валу или в отверстии, необходимый, например, для выхода резьбонарезного инструмента или для других технологических целей;
- *ребро 5* (рис. 319, д) — тонкая стенка, чаще всего треугольной формы, для усиления жесткости конструкции;
- *бобышка 6* (рис. 319, е) — низкий цилиндрический или конический прилив, который дается обычно в месте установки болта, что упрощает обработку опорной поверхности;

- *торец 7* (рис. 319, ж) — поперечная грань стержня или бруска;
- *шпоночная канавка 8* (рис. 319, з) — углубление в валу или про-
резь в отверстии для установки шпонки.

Все работы в современном производстве выполняются по чертежам. Чертеж нужен для изготовления деталей, сборки и установки машин, для ремонта и контроля изделий и их составных частей.

В зависимости от назначения и содержания различают:

- *проектные чертежи*, которые определяют основное конструктивное устройство и принцип работы изделия;
- *рабочие чертежи*, предназначенные для непосредственного применения на производстве. Рабочие чертежи разрабатываются на основе проектных чертежей.

Рабочим чертежом детали называется документ, содержащий изображение детали и данные, необходимые для ее изготовления и контроля.

Рабочий чертеж детали — основной технический документ производства изделия, т.е. документ, с которым наиболее часто встречается рабочий в производственных условиях. По чертежу рабочий узнает о форме детали, которую ему предстоит изготовить, о размерах, точности обработки, о материале, из какого она должна быть сделана, и требованиях к качеству ее поверхностей.

Чертеж детали выполняют либо в процессе проектирования на основе сборочного чертежа, либо по эскизу, снятому с натуре.

Эскиз — это чертеж временного характера, выполненный обычно без применения чертежных инструментов. Он служит, как правило, материалом или основанием для выполнения чертежей деталей. Поэтому эскиз содержит все необходимые данные для изготовления изображенного на нем предмета. Отличается эскиз от чертежа детали только тем, что он исполнен от руки, без соблюдения точного масштаба, а пропорциональность частей детали установлена на глаз.

Содержание рабочего чертежа

Рабочий чертеж детали должен содержать:

- оптимальное количество изображений (видов, разрезов, сечений, выносных элементов), полностью раскрывающих форму детали;
- необходимые размеры с их предельными отклонениями;
- требования к шероховатости поверхностей детали;
- обозначения предельных отклонений формы и расположения поверхностей детали;
- основные сведения о материале детали и его состоянии.

Кроме графической части, т.е. кроме изображения предмета с размерами и предельными отклонениями, рабочий чертеж детали может содержать:

- текстовую часть, состоящую из технических требований и технических характеристик;
- надписи, обозначающие изображения или относящиеся к отдельным элементам изделия;
- таблицы с размерами и другими параметрами, техническими требованиями, обозначениями и т.д.

В общем виде структура рабочего чертежа детали показана на рис. 320.

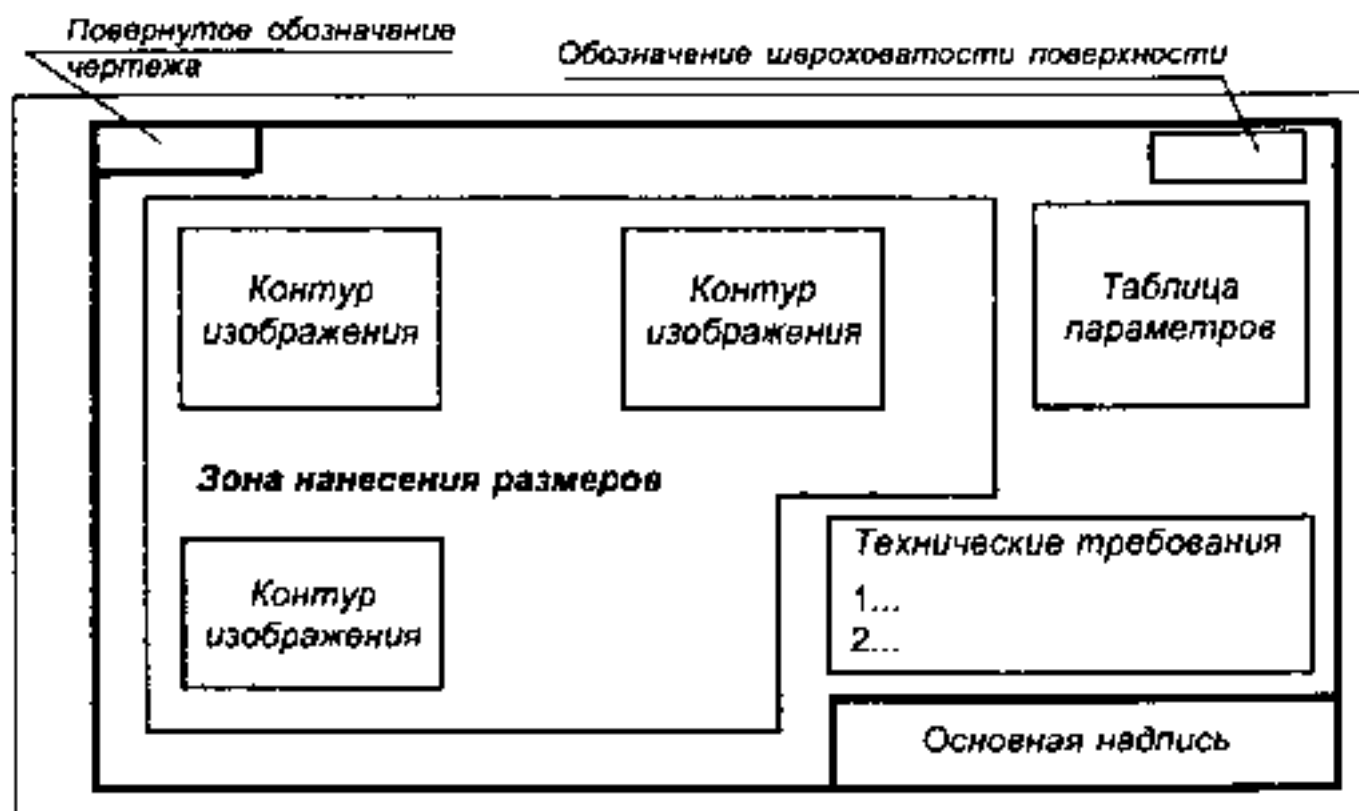


Рис. 320

Правила выполнения рабочих чертежей

Рабочие чертежи деталей выполняются в соответствии с требованиями стандартов по общим правилам, рассмотренным в предыдущих разделах.

На чертеже деталь изображается с теми размерами, знаками шероховатости поверхности, указаниями о термообработке и покрытии, которые она должна иметь при поступлении на сборку.

Количество изображений должно быть минимальным и достаточным для выявления формы детали.

Размеры, определяющие форму и положение всех рабочих сопряженных и присоединительных поверхностей детали, наносятся с пре-

дельными отклонениями, зависящими от служебной функции каждой поверхности.

Особые требования к точности формы детали и качеству ее поверхностей указывают на рабочих чертежах в виде допусков формы и расположения поверхностей и обозначений их шероховатости. Допуски формы и расположения поверхностей обозначаются на чертежах в соответствии с требованиями ГОСТ 2.308—79. Требования к шероховатости поверхностей указываются согласно положениям ГОСТ 2.309—73. На чертежах они указываются в виде графических обозначений, либо в технических требованиях.

Материал, из которого изготовлена деталь, на чертеже графически обозначается на всех сечениях детали. В некоторых случаях указываются лицевая сторона материала, направление волокон и т.п. Графические обозначения материалов и правила нанесения на чертежах определяются требованиями ГОСТ 2.306—68.

Наименование материала, его марка, сорт и другие сведения указываются в основной надписи. Требования, предъявляемые к материалу и его качеству, указываются в технических требованиях.

Технические требования на чертеже группируются и излагаются в следующей последовательности:

- 1) требования, предъявляемые к материалу заготовки, термической обработке и свойствам материала готовой детали, указание материалов-заменителей и т.п.;
- 2) размеры, предельные отклонения размеров, формы взаимного расположения поверхностей, массы и т.п.;
- 3) требования к качеству поверхностей, их отделки и покрытию;
- 4) зазоры, расположение отдельных элементов конструкции;
- 5) требования к настройке и регулировке изделия;
- 6) требования к качеству изделия;
- 7) условия и методы испытания;
- 8) указания о маркировке и клеймении;
- 9) правила транспортирования и хранения;
- 10) особые условия эксплуатации.

Пункты технических требований должны иметь сквозную нумерацию и каждый пункт записываться с новой строки. Текстовую часть располагают над основной надписью. Ширина колонки не более 185 мм. Для форматов более А4 допускается размещать надпись в две колонки. При выполнении чертежа на нескольких листах текстовую часть помещают только на первом листе независимо от того, на каких листах находятся изображения, к которым относятся указания.

Таблицы параметров (рис. 320) помещают на чертежах изделий, для которых она устанавливается соответствующим стандартом (например, на чертежах зубчатых колес, пружин и др.).

Другие таблицы размещают на свободном поле чертежа справа от изображения или ниже его в соответствии с ГОСТ 2.105—79. Таблицы, помещенные на поле чертежа, нумеруют при наличии ссылок на них в технических требованиях, при этом над таблицей ставят слово *Таблица* с порядковым номером. Если на чертеже одна таблица, то ее не нумеруют и слово *Таблица* не пишут.

7.2. Выполнение эскизов деталей

При выполнении чертежей деталей с натуры предварительно выполняют эскизы деталей, входящих в сборочную единицу. Эскиз является конструкторским документом разового использования при изготовлении деталей или для выполнения по нему чертежей. Эскизы и чертежи по содержанию не имеют различий, а отличаются лишь по технике исполнения. Эскизы рисуются с соблюдением на глаз пропорциональности размеров, а чертежи чертятся с помощью чертежных инструментов и с соблюдением масштаба.

Последовательность выполнения эскизов деталей

Эскизы деталей с натуры следует выполнять по этапам в определенной последовательности.

1. Необходимо проанализировать форму детали в целом и мысленно расчленить ее на составляющие элементы.

Деталь, изображенную на рис. 321, можно расчленить на следующие геометрические тела: *a* — цилиндр, *b* — параллелепипед и *в* — цилиндр.

2. Выбрать главный вид и определить минимально необходимое и достаточное число проекций.

Главный вид, выбираемый по стрелке А, дает наиболее полное представление о геометрической форме детали. Для изготовления детали требуется токарная обработка цилиндров, поэтому на главном виде их геометрическая ось параллельна основной надписи чертежа. Кроме главного вида необходим вид слева, без которого размеры и форма поверхности *b* (параллелепипед) не могут быть определены.

3. Выбрать формат листа для эскиза с учетом расположения в правом нижнем углу основной надписи, дополнительных граф в левом верхнем углу, возможных дополнительных изображений.

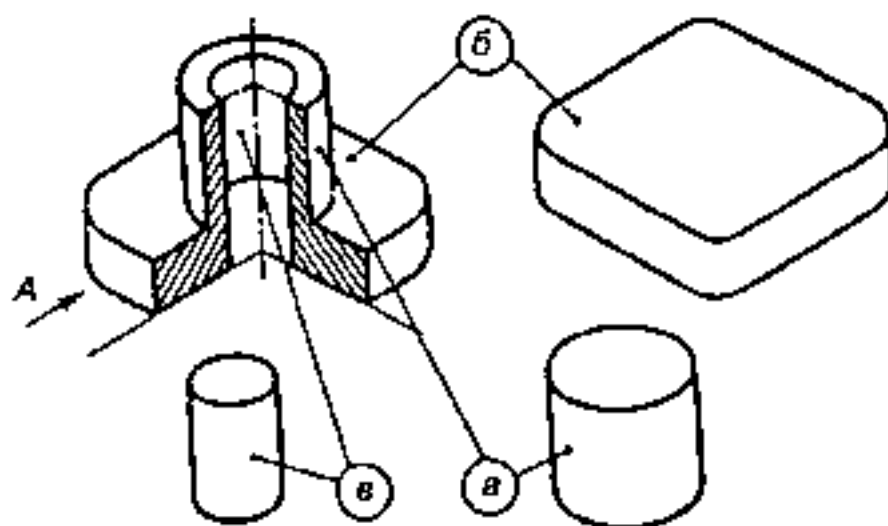


Рис. 321

4. Выполнить рамку чертежа, которая проводится на расстоянии 20 мм от левого края формата и на расстоянии 5 мм от внешней рамки с трех других сторон, и основную надпись (рис. 322, а).

5. Выполнить компоновку изображения путем построения габаритных прямоугольников, ограничивающих контуры изображений. Расстояние между ними должно быть достаточным для размещения размерных линий, надписей и обозначений.

6. Провести в пределах габаритных прямоугольников осевые линии, разместить выбранные изображения с соблюдением проекционной связи элементов детали (рис. 322, б).

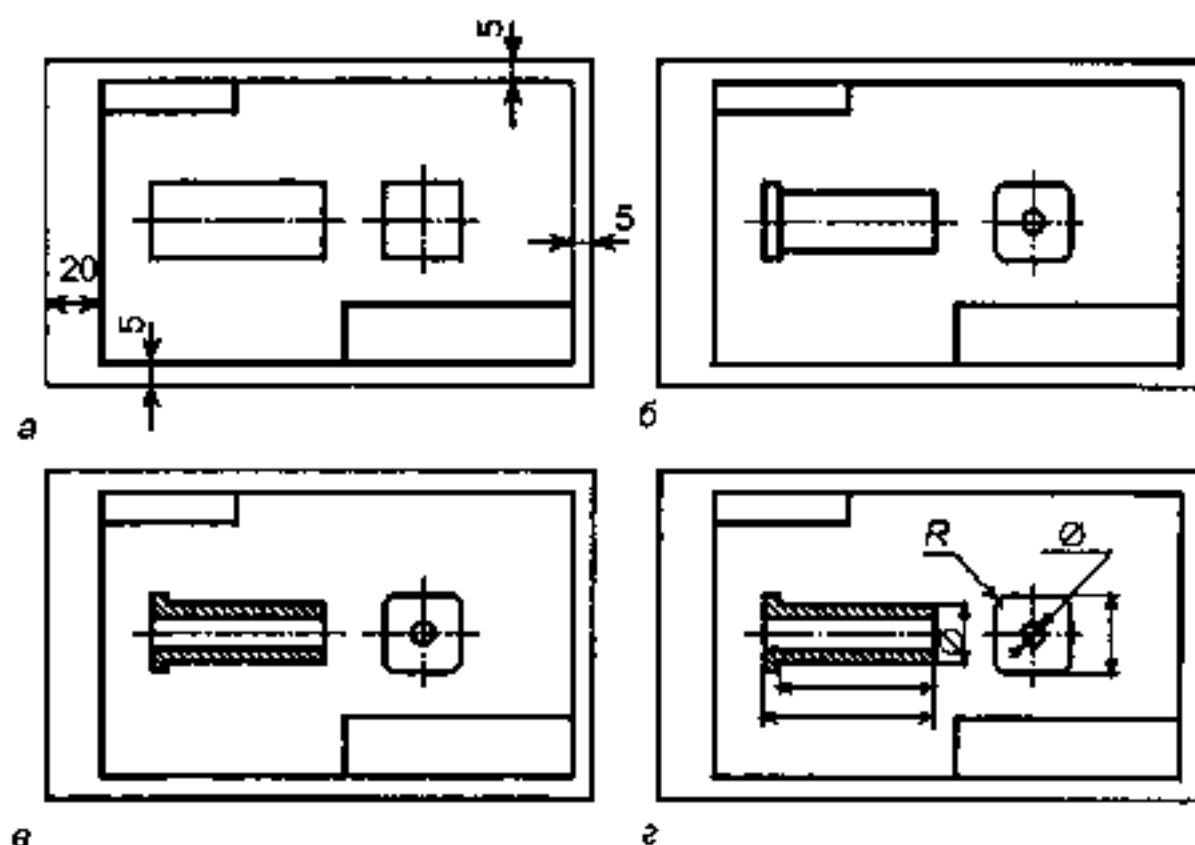


Рис. 322

7. Выполнить необходимые сечения и разрезы, заштриховать сечения с учетом материала детали. Для рассматриваемой детали достаточно выполнить вертикально-продольный разрез, расположив его на месте главного вида (рис. 322, в).

8. Нанести размерные и выносные линии и условные знаки.

9. Выполнить соответствующими инструментами замеры линейных и угловых размеров, параметров резьбы. Нанести необходимые числа и знаки на изображениях.

10. Обвести контуры изображений линиями установленной толщины, заполнить основную надпись (рис. 322, г).

Измерительные инструменты и приспособления для обмера деталей

Измерение деталей позволяет установить действительные и номинальные размеры, а также косвенно предельные размеры.

Для определения размеров отдельных элементов деталей и размеров деталей в целом в машиностроении применяются измерительные инструменты и приспособления (рис. 323—328), которые по характеру осуществляемых с их помощью измерений подразделяются:

- на универсально-измерительные;
- контрольно-измерительные.

Универсально-измерительные инструменты (рис. 323, а):

- для измерения длин: линейки (стальные), штангенциркули, микрометры, микрометрические нутромеры (штихмассы);
- для измерения углов — угломеры.

Контрольно-измерительные инструменты:

- для измерения длин: скобы предельные, пробки предельные;
- для измерения резьбы — резьбомеры (рис. 323, б);
- для измерения углов, радиусов округлений — шаблоны.

Контрольно-измерительные инструменты дают возможность измерять только определенные размеры, при этом видно, между какими предельными размерами находится действительная величина измеряемого размера (за исключением шаблонов).

Приспособления для фиксирования размеров применяются в тех случаях, когда при отсутствии необходимого измерительного инструмента нет возможности непосредственным замером определить требуемый размер. Приспособлением фиксируется замеряемый размер, затем к его концевым точкам прикладывается универсальный измерительный инструмент и определяется величина искомого размера в необходимых единицах измерения.

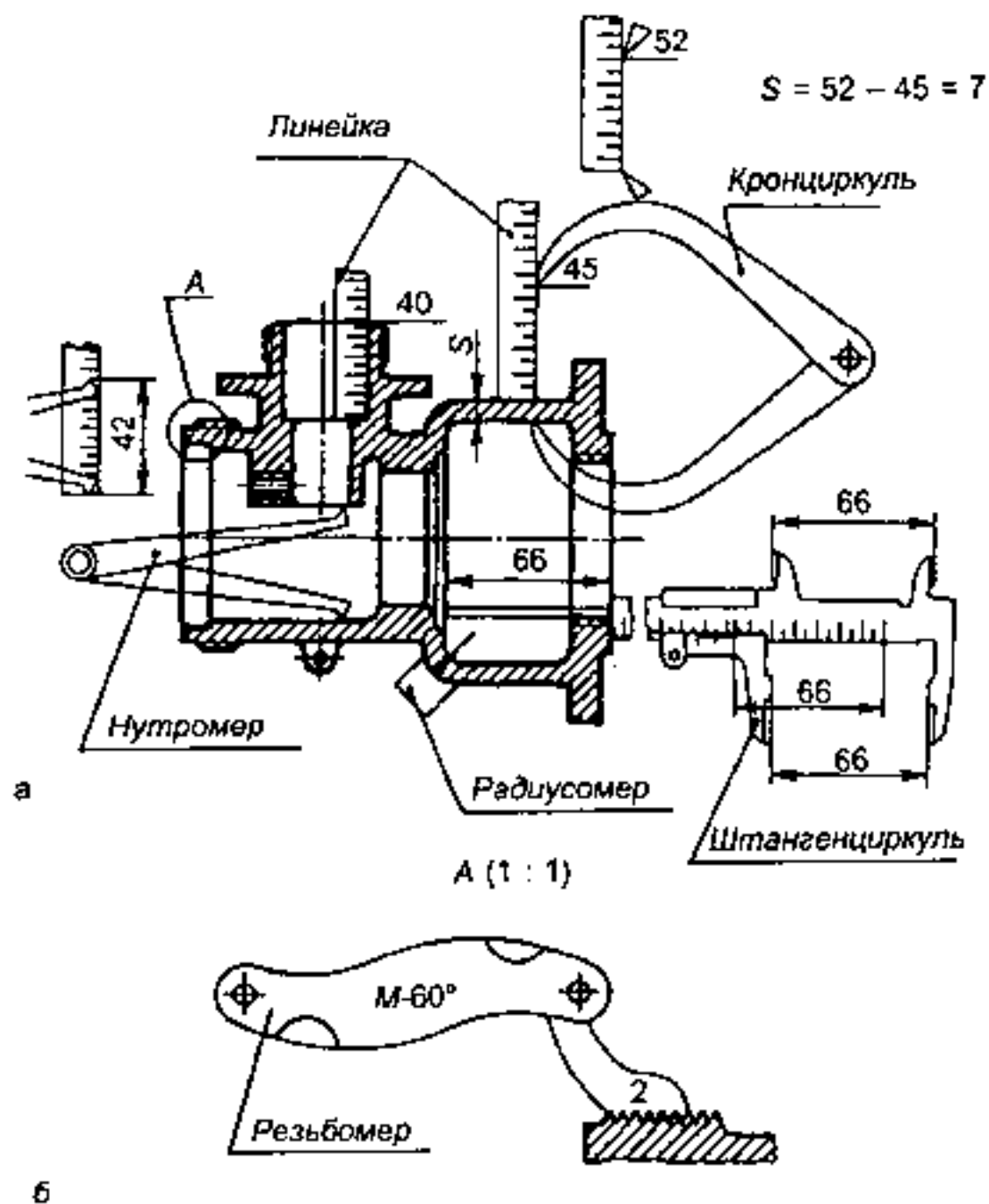
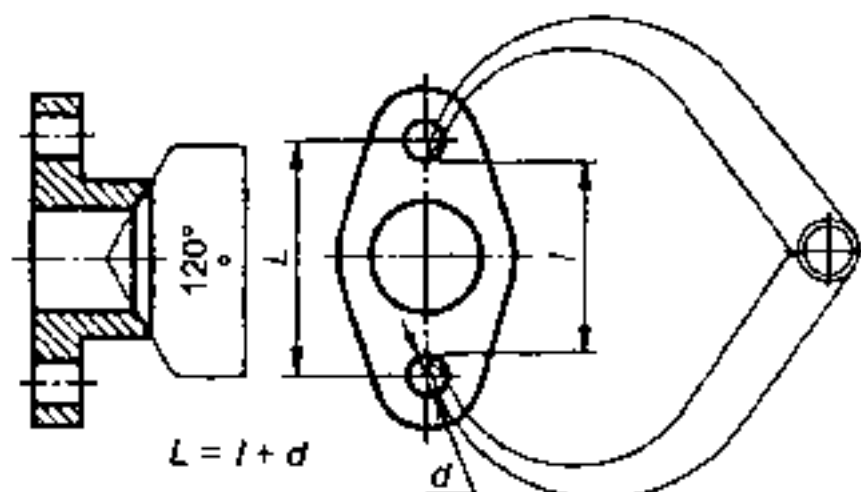


Рис. 323



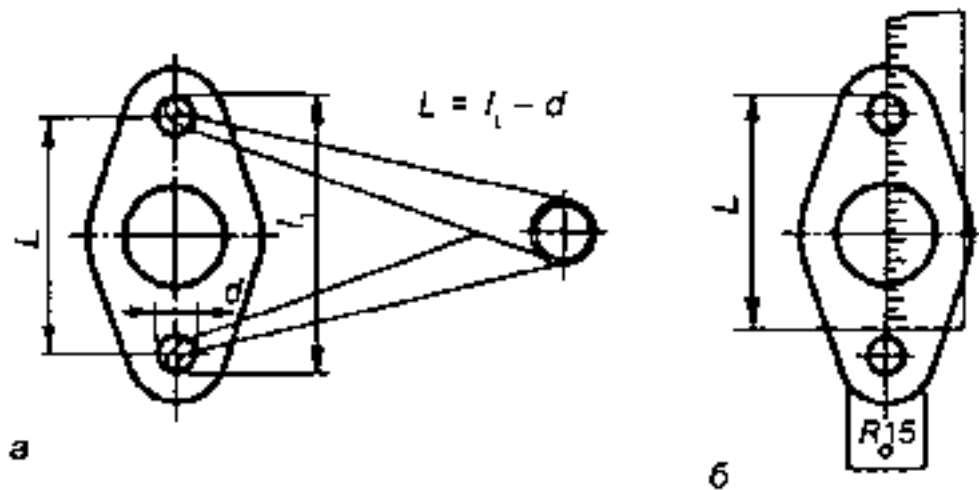


Рис. 325

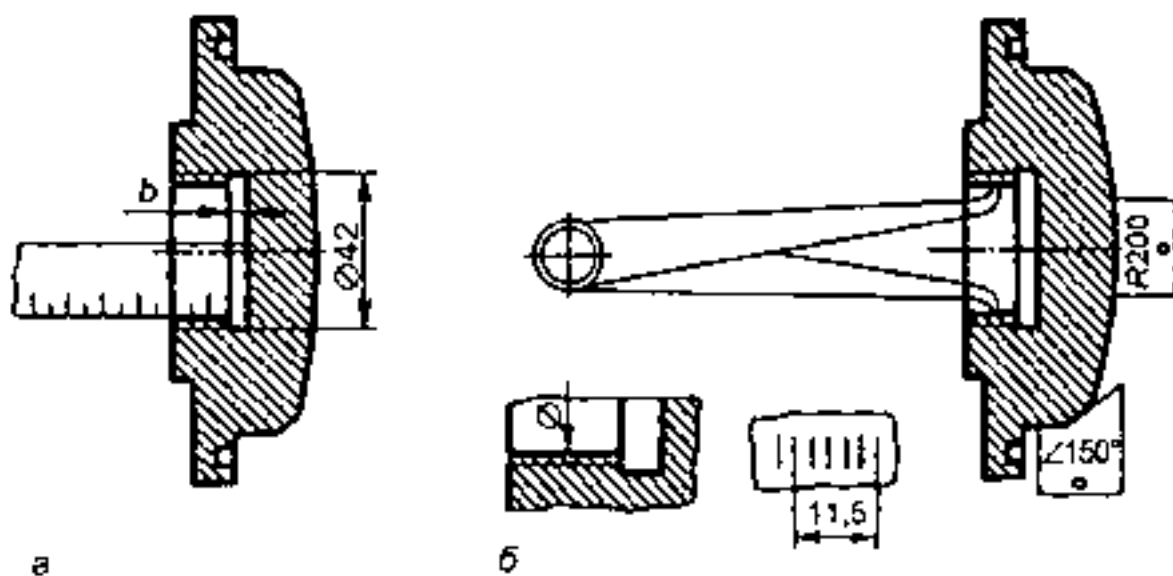


Рис. 326

К числу простых приспособлений, фиксирующих расстояния между измеряемыми элементами, относятся кронциркуль и нутромер.

На рисунке 324 показан замер размеров с помощью кронциркуля и шаблона (120°).

На рисунке 325 показан замер размеров с помощью нутромера и непосредственно линейкой.

На рисунке 326 показаны приемы замера размеров резьбы в отверстии, радиуса сферической поверхности и угла фаски.

Приемы замеров некоторых элементов корпуса вентиля показаны на рис. 327, а, б, в.

В тех случаях, когда кронциркуль с зафиксированным размером нельзя вынуть из детали, на кронциркуле наносится риска и после того, как его концы будут выведены из детали, по риску вновь устанавливается положение его ножек и производится замер линейкой с делениями (рис. 328).

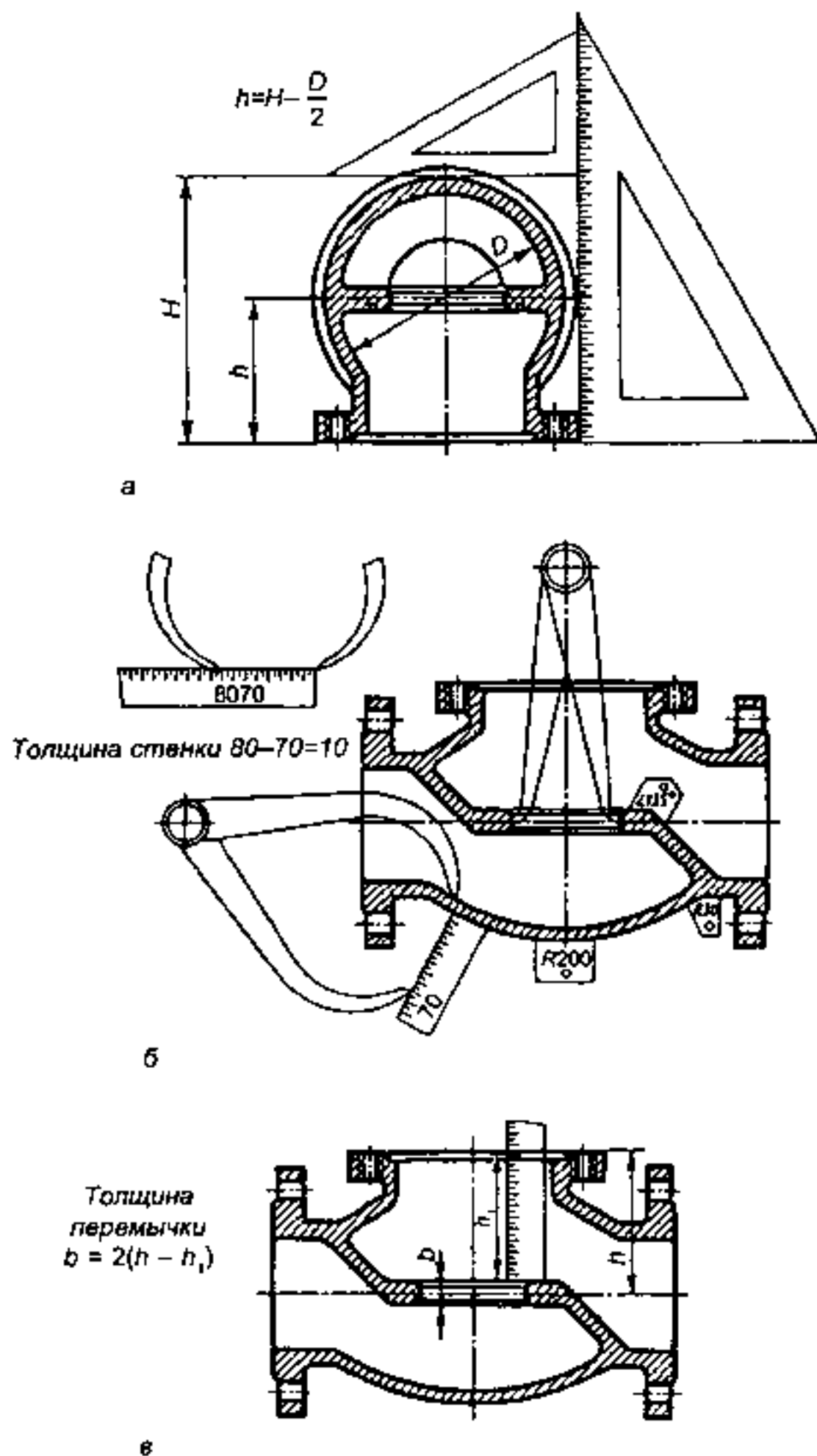


Рис. 327

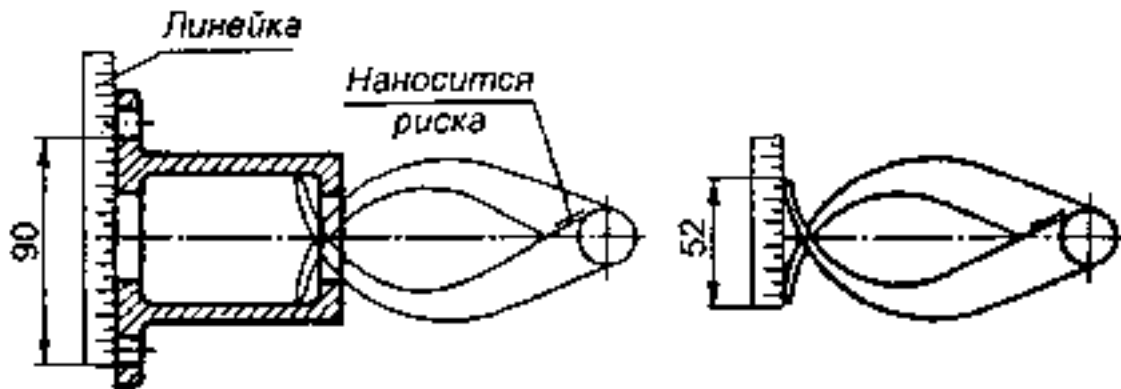


Рис. 328

7.3. Выполнение рабочих чертежей деталей

При выполнении рабочего чертежа языком графики и условными знаками описывают форму детали, подлежащей изготовлению, ее состояние, записывают материал детали и его состояние, а также при помощи условных обозначений указывают требования к точности и качеству обработки поверхностей детали.

Рабочий чертеж детали по эскизу рекомендуется выполнять в следующей последовательности.

1. В зависимости от размеров и сложности детали установить масштаб чертежа, а затем выбрать требуемый формат чертежной бумаги. Если же формат задан, то выбирают масштаб чертежа.

2. На листе чертежной бумаги установленного формата вычертить рамку, основную надпись и дополнительную рамку для повернутого обозначения чертежа. При необходимости с правой стороны поля чертежа вычертить рамку таблицы основных параметров изображаемой детали. После этого разметить места расположения изображений на поле чертежа.

Расположение изображений должно быть таким, чтобы обеспечивалось экономичное использование поля чертежа и удобство для его чтения. Выполнение этого требования достигается правильной компоновкой чертежа.

Под *компоновкой чертежа* подразумевается взаимное расположение на поле чертежа всех приведенных данных (графических и текстовых).

Рассмотрим пример правильной компоновки чертежа детали, приведенной на рис. 329. Анализ формы детали показывает, что ее чертеж должен состоять из трех видов: главного, сверху и слева. Габаритные

размеры детали (мм): высота — 100, ширина — 120 и толщина — 80. Для большей наглядности принципа компоновки ограничим нашу деталь условным параллелепипедом с размерами, равными габаритным размерам детали. Тогда проекции детали можно заменить габаритными прямоугольниками.

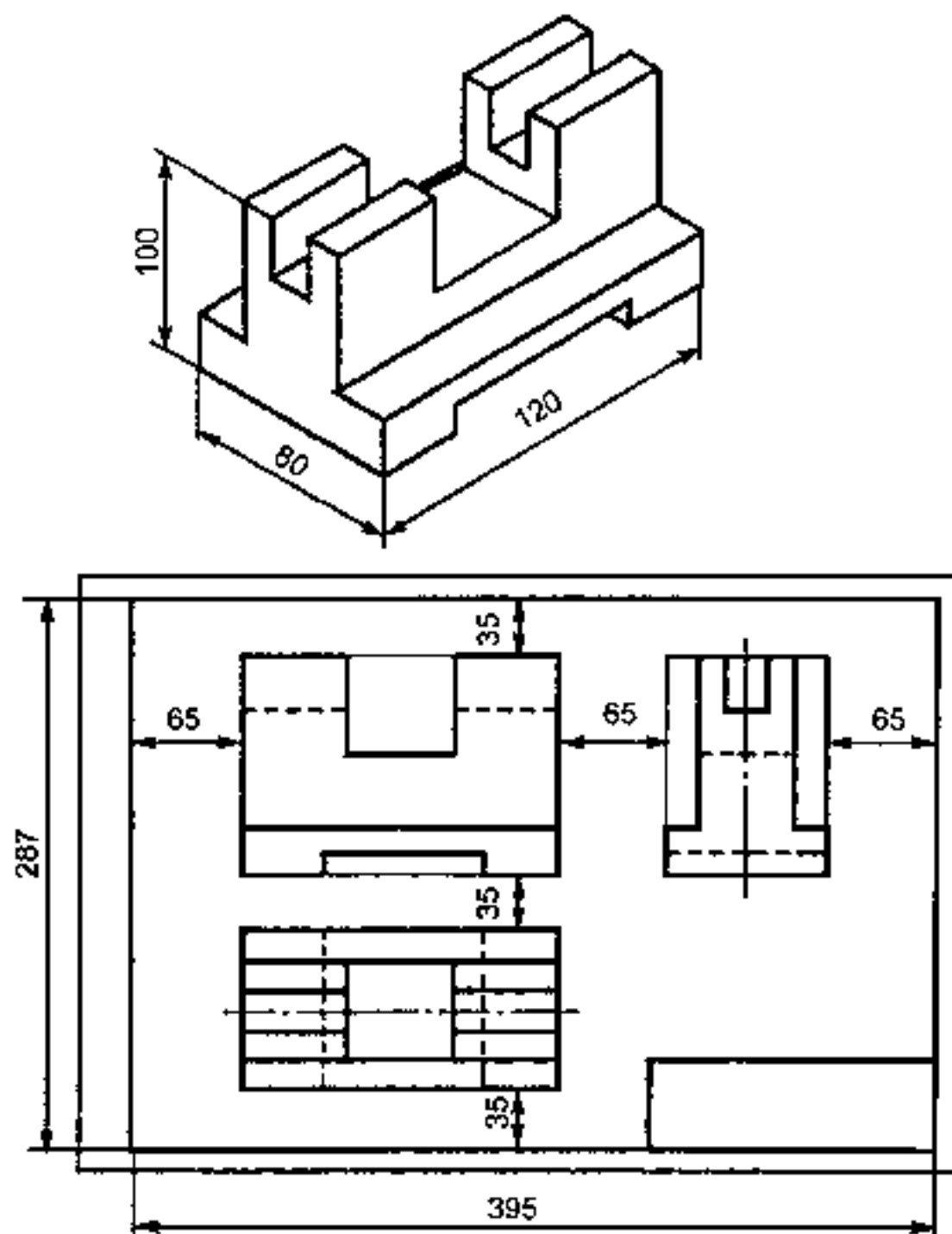


Рис. 329

Допустим, что деталь нужно вычертить в масштабе 1:1 на листе формата А3. Свободное поле чертежа заданного формата — 395×287 мм. На этом поле по ширине должны разместиться два вида: спереди (главный) и вид слева, общая ширина которых равна

$120 + 80 = 200$ мм, а также три интервала — между левой рамкой и видом спереди, между видом спереди и видом слева, между видом слева и правой рамкой. Если из величины свободного поля (395 мм) вычесть сумму ширины изображений (200 мм) и полученную разность (195 мм) разделить на три, получаем ширину каждого из интервалов — $195 : 3 = 65$ мм. Полученные размеры позволяют скомпоновать чертеж по ширине.

Аналогичные расчеты проводятся и для компоновки по высоте. По высоте должны разместиться вид спереди и вид сверху, размеры которых по высоте в сумме равны $100 + 80 = 180$ мм. А поле чертежа по высоте равно 287 мм. Разность этих размеров (107 мм) делим на три (количество интервалов) и получаем 35,7 мм. Принимаем величину интервала, равную 35 мм, а разность прибавляем к среднему интервалу, в котором наиболее вероятен недостаток места для размещения размеров.

Если известно, что в каком-либо промежутке надо расположить большее количество размеров и надписей, его увеличивают за счет других промежутков.

3. В намеченных для изображений местах провести оси симметрии (если деталь симметрична), центровые и осевые линии.

4. Выполнить тонкими линиями построения изображений наружных поверхностей деталей.

5. Выполнить необходимые разрезы и сечения.

6. Обвести контуры изображений, начиная с дуг окружностей, выполнить штриховку разрезов и сечений.

7. Проставить необходимые размеры, для чего необходимо:

- провести выносные и размерные линии;
- нанести размерные числа и предельные отклонения размеров.

8. Нанести условные обозначения шероховатости поверхностей.

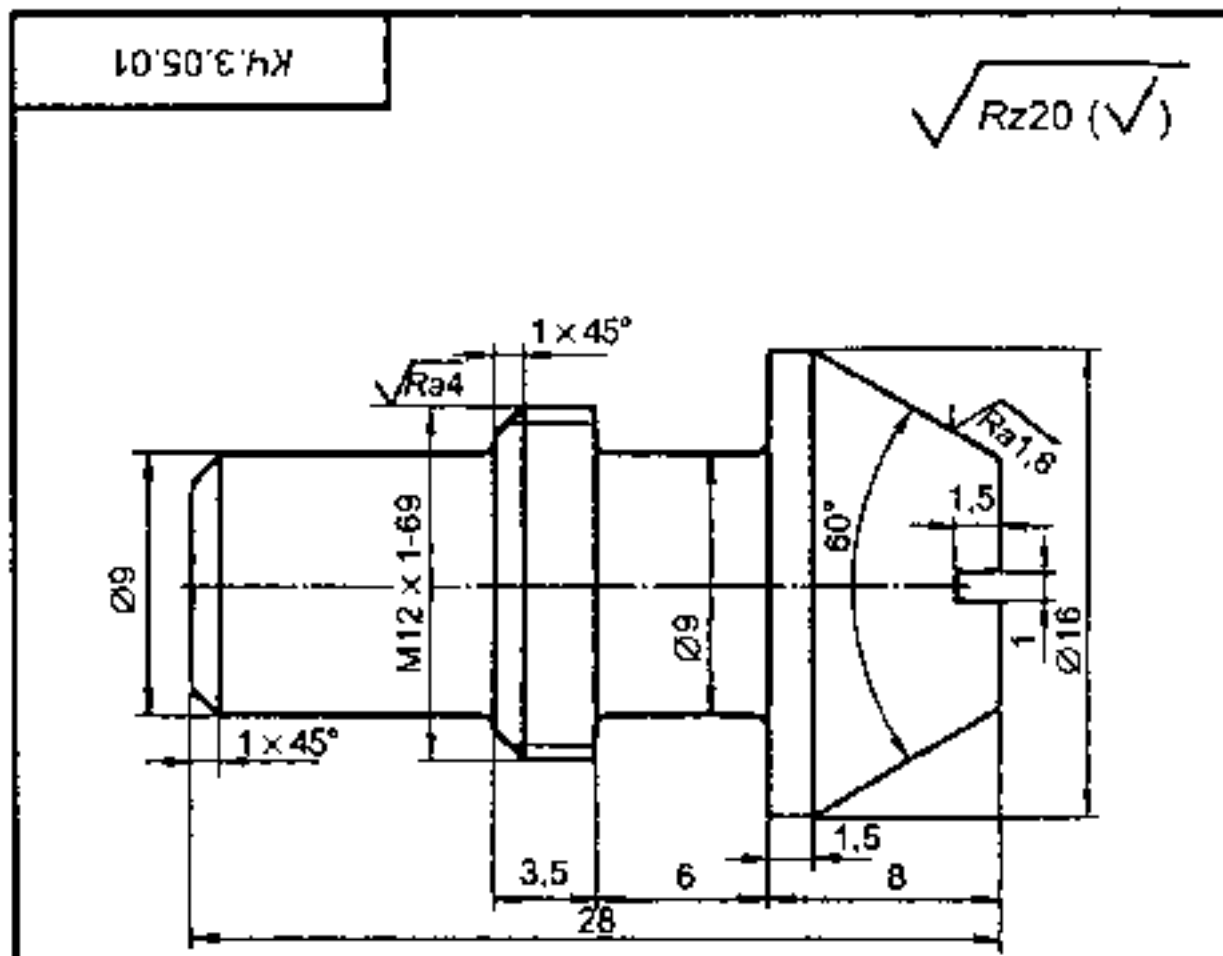
9. Указать предельные отклонения формы и расположения поверхностей.

10. Обозначить разрезы, сечения, местные виды и выносные элементы.

11. Проверить правильность выполнения чертежа.

12. Записать технические требования, заполнить основную надпись, дополнительные графы и таблицы.

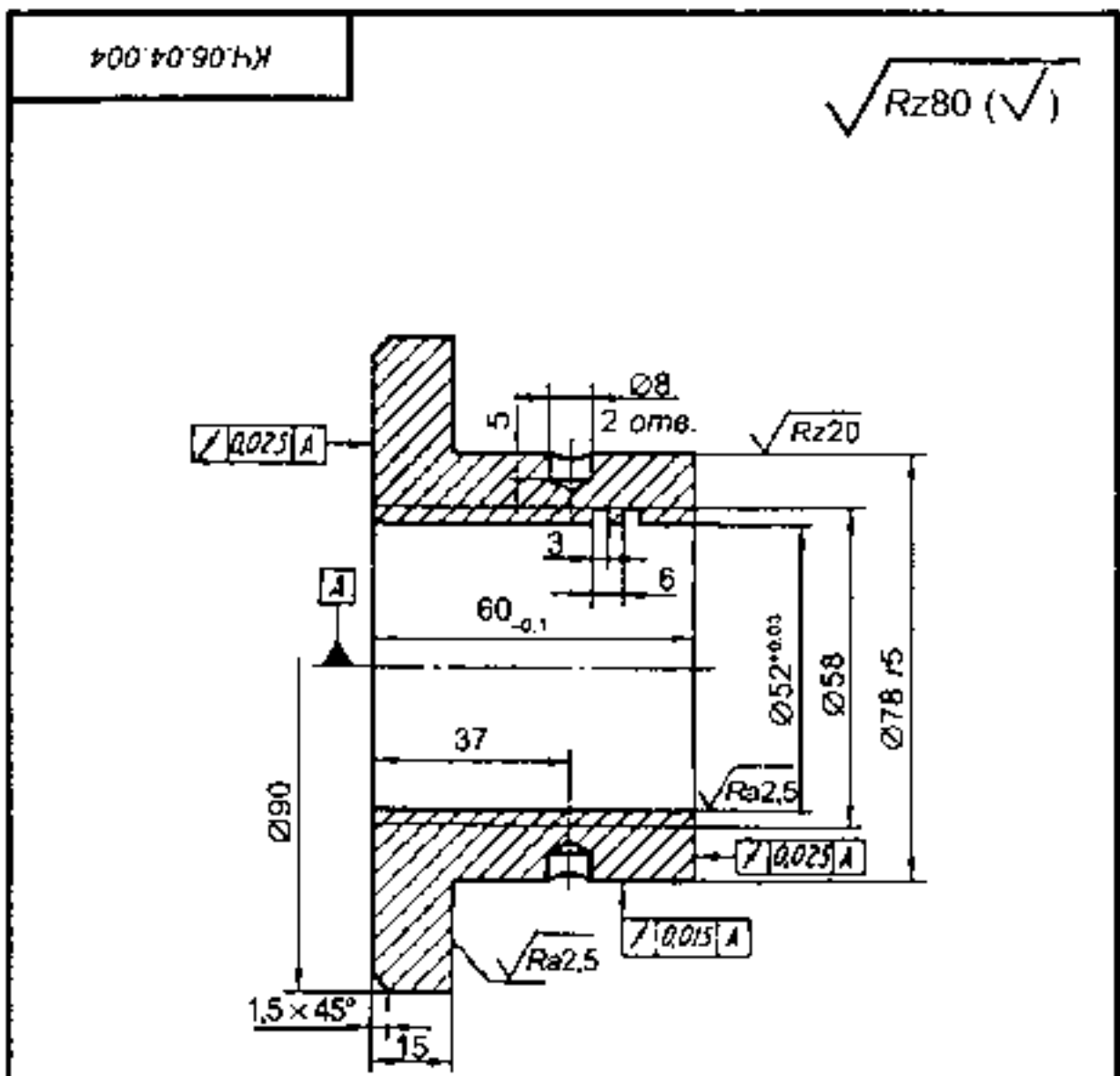
Примеры выполнения и оформления чертежей некоторых деталей показаны на рис. 330—332.



Предельные отклонения размеров:
 валов $h14$, отверстий $H14$, остальных $\pm \frac{IT14}{2}$.

					КЧ.3.05.01			
Изм.	Лист	№ докум.	Подпись	Дата	Клапан	Лит.	Масса	Масштаб
Разработ.	Петров					у		5:1
Проверил	Иванов					Лист	Листов 1	
И контр.					БрАЖСТ - 1,5 - 1,5 ГОСТ 439-73		РАДК ар. 14	
Утвер.								

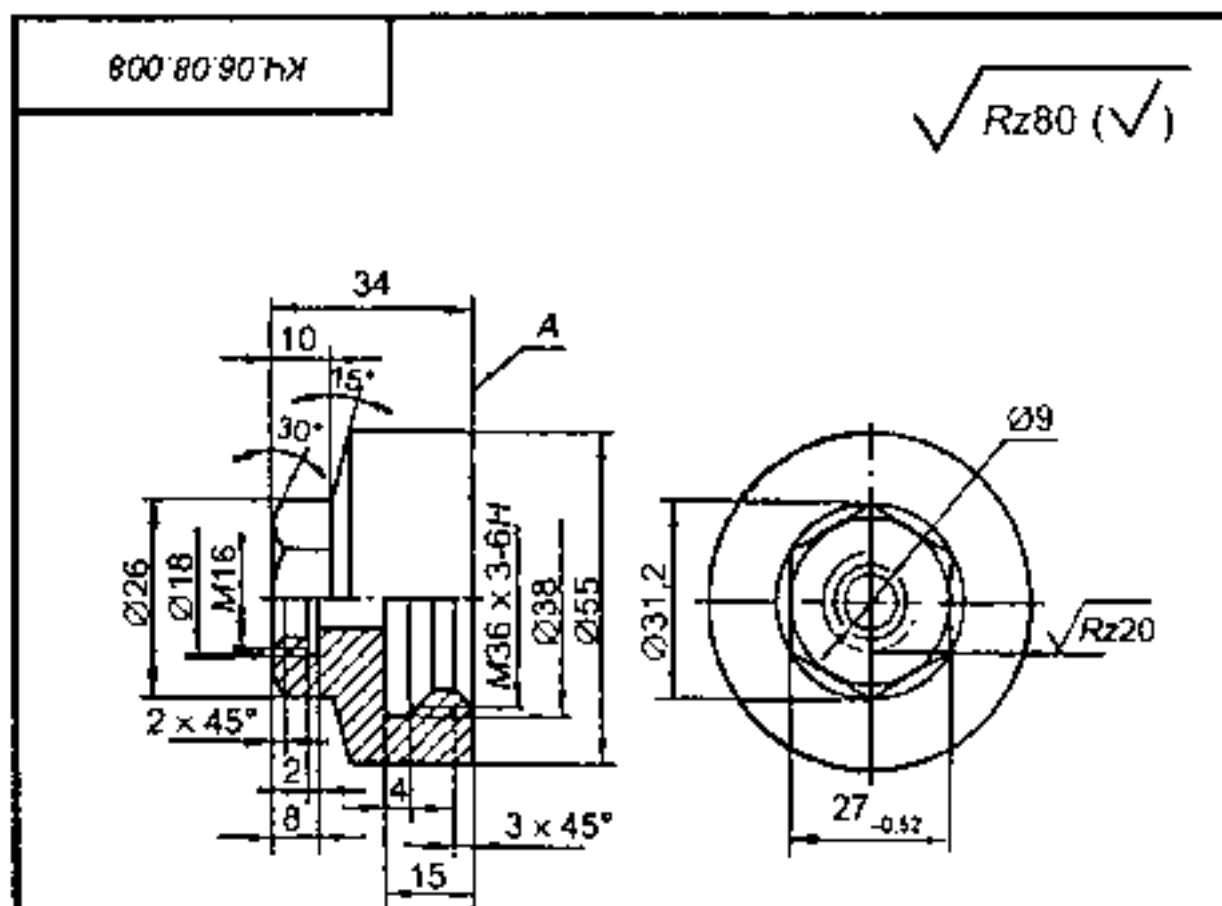
Рис. 330



1. Допуск цилиндричности отверстия $\varnothing 52$ не более 0,010 мм.
2. Неуказанные предельные отклонения размеров:
диаметров H14, h14; остальных $\pm \frac{IT14}{2}$.

					KЧ.06.04.004			
Изм.	Лист	№ докум.	Годпись	Дата	Втулка	Лист	Масса	Масшт.
Разраб.	Петров					у	0,44	1:1
Провер.	Иванов					Лист		Листов 1
Т.контр.						РАДК		
Н.контр.						гр. 14		
Утвер.					Ст 5 ГОСТ 380-2005			

Рис. 331



1. Покрытие – химическое оксидирование.
2. Неуказанные предельные отклонения размеров: диаметров H12, h12; остальных $\pm \frac{IT12}{2}$.
3. Острые кромки притупить фаской 0,5 x 45°.
4. Допуск торцевого биения поверхности A относительно оси детали не более 0,025 мм.

					КЧ.06.08.008			
Изм.	Лист	№ докум.	Подпись	Дата	Крышка	Лист	Масса	Масштаб
Разр.						у	0,420	1 : 1
Провер.						Лист	Листов 1	
Т.контр.						РАДК зр. 14		
Н.контр.						Сталь 40 ГОСТ 1050-88		
Утв.								

Рис. 332

7.4. Чертежи деталей со стандартными изображениями

В технике находят широкое применение детали, сходные по форме, но отличающиеся по размерам. Размеры многих таких деталей регламентированы стандартами. К таким деталям относятся, например, детали резьбовых соединений (соединения болтом, винтом, шпилькой), а также подвижных (зубчатые передачи) и неподвижных (шпоночные, шлицевые, заклепочные) соединений. Правила выполнения чертежей таких деталей рассмотрены в соответствующих разделах работы.

Детали зубчатых зацеплений

К ним относятся детали, имеющие рабочие элементы в виде зубьев различного профиля, — зубчатые колеса, рейки, червяки, червячные колеса и т.д. На рисунке 333 приведены основные элементы цилиндрического (рис. 333, а) и конического (рис. 333, б) зубчатых колес.

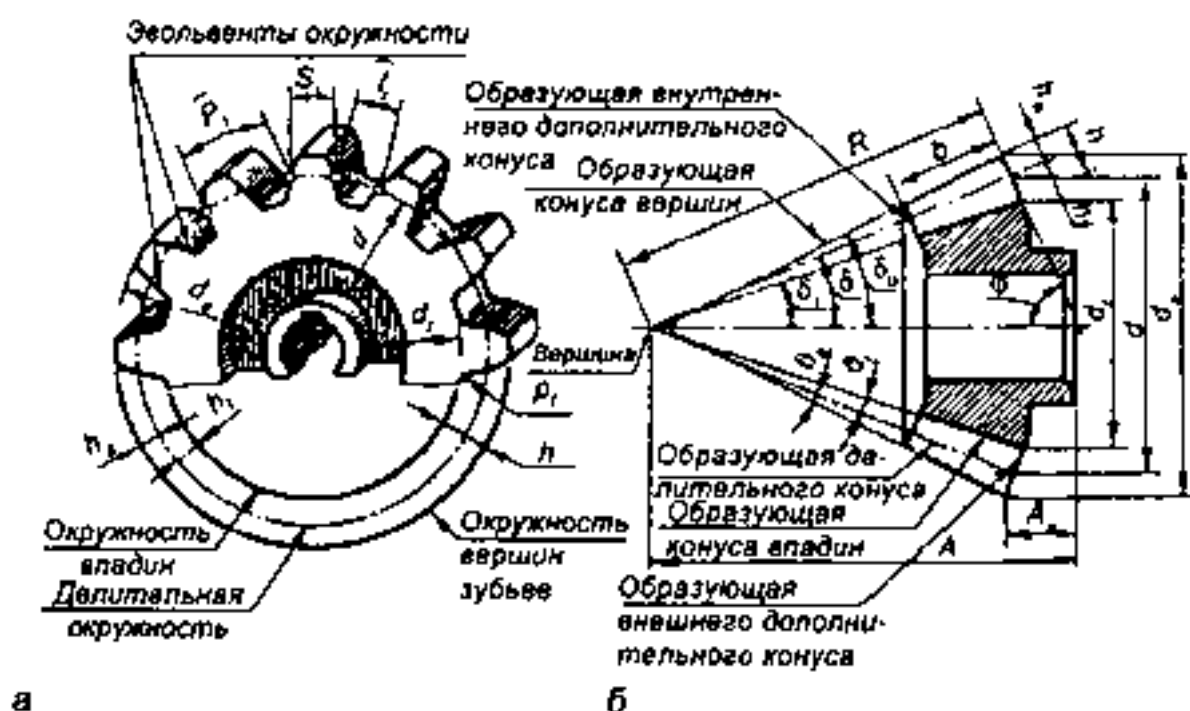


Рис. 333

Делительными окружностями называются соприкасающиеся окружности пары зубчатых колес, катящиеся одна по другой без скольжения (диаметр d). Расстояние между одноименными профильными поверхностями соседних зубьев, измеренное по дуге делительной окружности, называется *шагом зацепления* (P). Длину делительной окружности можно выразить через диаметр и число зубьев Z :

$$\pi d = P_t Z,$$

откуда диаметр делительной окружности $d = \frac{P_t}{\pi} Z$.

Величина, в π раз меньшая шага зацепления, называемая модулем зубчатого зацепления, $m = \frac{d}{Z}$ является линейной величиной, показывающей, сколько миллиметров диаметра делительной окружности приходится на зуб зубчатого колеса.

Модуль и число зубьев являются основными величинами, определяющими зубчатые передачи. Модули зубчатых колес стандартизованы по ГОСТ 9563—60.

Окружности и образующие поверхностей впадин зубьев и витков в разрезах и сечениях показывают сплошными основными линиями, а на видах их допускается изображать сплошной тонкой линией.

Делительные и начальные окружности, а также образующие делительных и начальных поверхностей изображают тонкой штрихпунктирной линией.

Если секущая плоскость проходит перпендикулярно оси зубчатого колеса или вдоль червяка, то они показываются нерассеченными.

Чертежи зубчатых колес выполняются в соответствии с требованиями стандартов. Пример выполнения чертежа цилиндрического зубчатого колеса приведен на рис. 334.

В правом верхнем углу листа помещают таблицу параметров. Эту таблицу выполняют для чертежей цилиндрических, конических зубчатых колес и зубчатых реек.

Таблица параметров состоит из трех частей, которые разделяются сплошными основными линиями. В первой части приведены основные данные, во второй — данные для контроля, в третьей — справочные данные. Неиспользованные строки таблиц прочеркиваются. Порядок заполнения позиций таблицы параметров приведен на рис. 334.

Цилиндрическое колесо вычерчивается в двух проекциях.

На рисунке 334 главный вид представлен полным фронтальным разрезом, а на местном виде слева изображено отверстие в ступице колеса.

Конические колеса изображаются на чертежах по тем же правилам, что и цилиндрические.

Рабочий чертеж конического зубчатого колеса (рис. 335) выполняется в двух видах. На месте главного вида выполняется фронтальный разрез, а на месте вида слева изображается лишь отверстие в ступице колеса (если в отверстии имеется шпоночный паз).

Червячная передача состоит из червяка, обычно являющегося ведущим звеном, и червячного колеса.

Червяки бывают одно-, двух- и многозаходные, имея правое или левое направление винтовой линии. По виду винтовой поверхности, ограничивающей витки червяка, различают: архимедовы, эвольвентные и ряд других.

Все указанные параметры включаются в таблицу, помещаемую на чертежах цилиндрических червяков и червячных колес.

Рабочий чертеж червячного колеса (рис. 336) выполняют в двух проекциях. Кроме фронтального разреза на месте главного вида выполняется вид на ступицу колеса.

Пружины

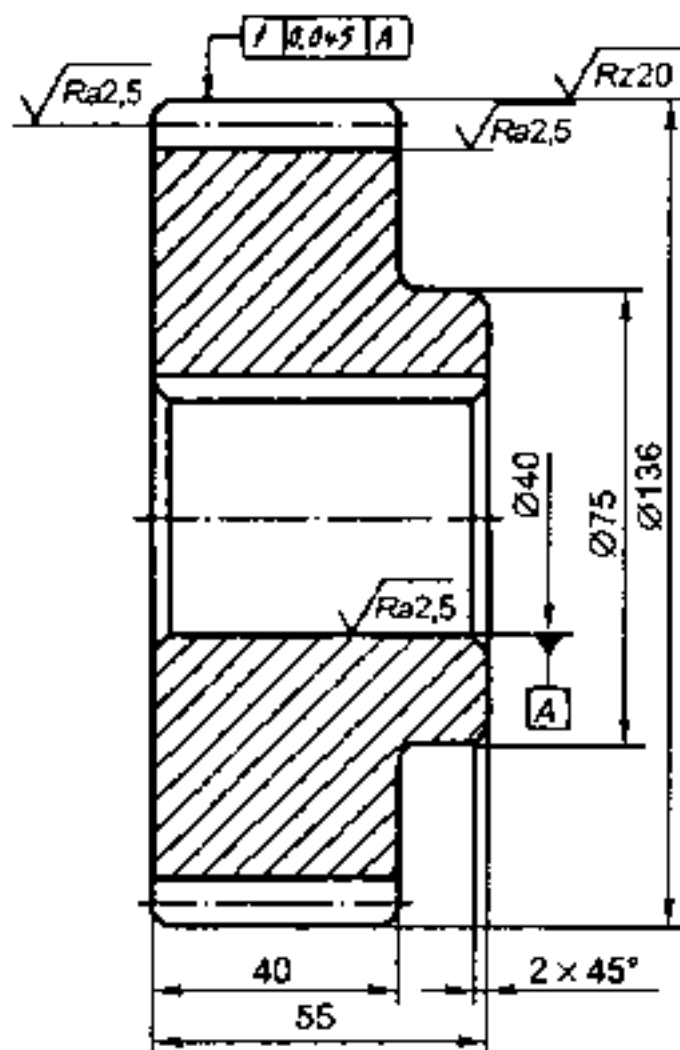
Для передачи механической энергии за счет сил упругости в период деформации или для поглощения ударных нагрузок, вибраций, возникающих в процессе работы механизмов, применяются пружины.

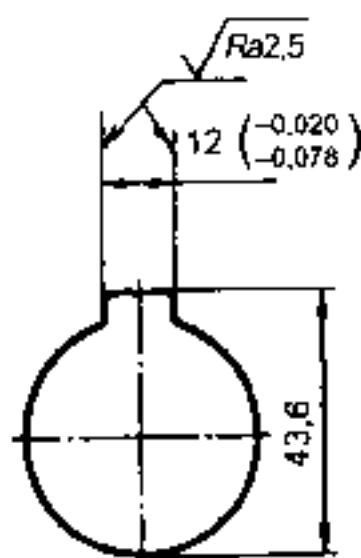
Пружины подразделяются на *винтовые* и *невинтовые*. Винтовые пружины выполняются из проволоки круглого сечения, но могут иметь в поперечном сечении прямоугольную форму. Проволока круглого сечения по механическим свойствам подразделяется на проволоку I, II, III классов, а по точности изготовления — на проволоку нормальной и повышенной точности — II класса. В графе основной надписи, где указывается материал детали, перечисленные параметры приводятся совместно со ссылкой на соответствующий стандарт. Тип проволоки III класса нормальной точности диаметром 2,0 мм обозначается: *Проволока 111—2,0 ГОСТ 9389—75*.

По виду воспринимаемой нагрузки пружины подразделяются на пружины *сжатия*, *растяжения*, *кручения* и *изгиба*. Пружины растяжения, спиральные пружины и многослойные пластинчатые имеют специальные зацепы, а пружины сжатия выпускаются с прижатыми витками на концах и чисто обработанными торцовыми поверхностями. Пружины сжатия диаметром проволоки до 1 мм могут быть выполнены с необжатыми и необработанными торцовыми поверхностями.

На чертежах пружины изображают условно согласно ГОСТ 2.401—68. Витки пружины на виде и в разрезе изображают прямыми линиями (рис. 337), соединяющими участки контуров и сечений. На чертежах пружин, работающих на растяжение, просвет между витками не показывается (рис. 337, в).

08 80 Э 7У



$\sqrt{Rz40 (\sqrt{V})}$ 

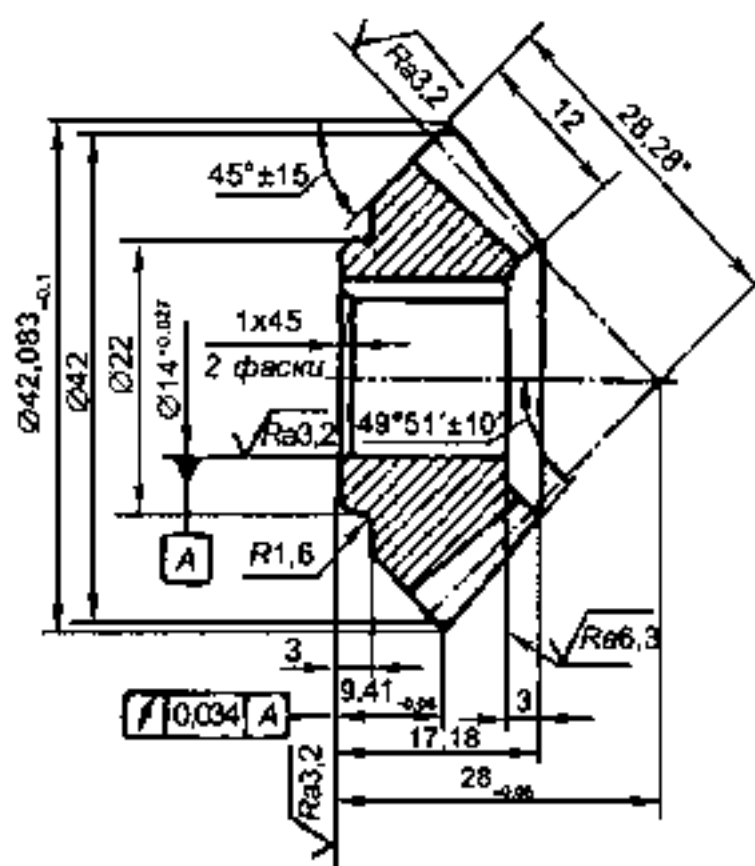
Модуль	<i>m</i>	4	(1)
Число зубьев	<i>z</i>	32	(2)
Исходный контур	—	ГОСТ 13755–68	(5)
Коэффициент смещения исходного контура		0	(6)
Степень прочности по СТ СЭВ 186–75	—		(7)
Диаметр делительной окружности	<i>d</i>	128	(8)
Толщина зуба по дуге делительной окружности	<i>s₁</i>	6.28	(9)
Обозначение чертежа сопряженного колеса	—	—	(10)

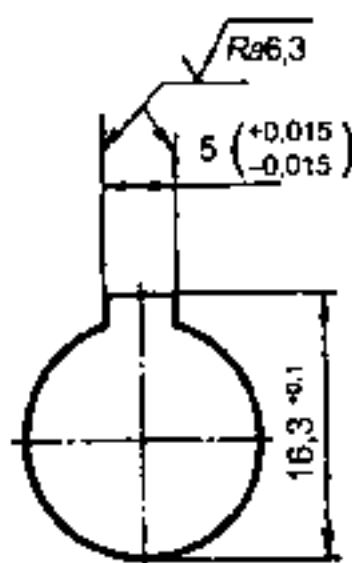
Неуказанные предельные отклонения размеров:

отверстий – по H14, валов – по h14, остальных $\pm \frac{IT14}{2}$.

					КЧ. 3. 08. 03			
Изм.	Лист	№ докум.	Подпись	Дата	Колесо цилиндрическое зубчатое	Лит.	Масса	Масшт.
Разработ.	Иванов					У		1 : 1
Проверил	Сидоров					Лист	Листов ?	
Н. контр.					Сталь 50 ХН ГОСТ 4543–71	РАДК гр. 14		
Утв.								

90 '08 'E 'HX



$\sqrt{Ra12,5} (\checkmark)$ 

Внешний окружной модуль	m_e	2
Число зубьев	z	20
Тип зуба	-	Прямой
Исходный контур	-	ГОСТ 13754-68
Коэффициент смещения	x'	0
Коэффициент смещения толщины зуба	x_l	0
Угол делительного конуса	δ	45°
Степень прочности по СТ СЭВ 186-75	-	9-B
Постоянная хорда	S_c	2,774
Высота постоянной хорды	h_c	1,496
Межосевой угол передачи	Σ	90°
Угол конуса впадин	δ_f	4°51'
Внешняя высота зуба	h_e	4,4
Обозначение чертежа сопряженного зубчатого колеса	-	...

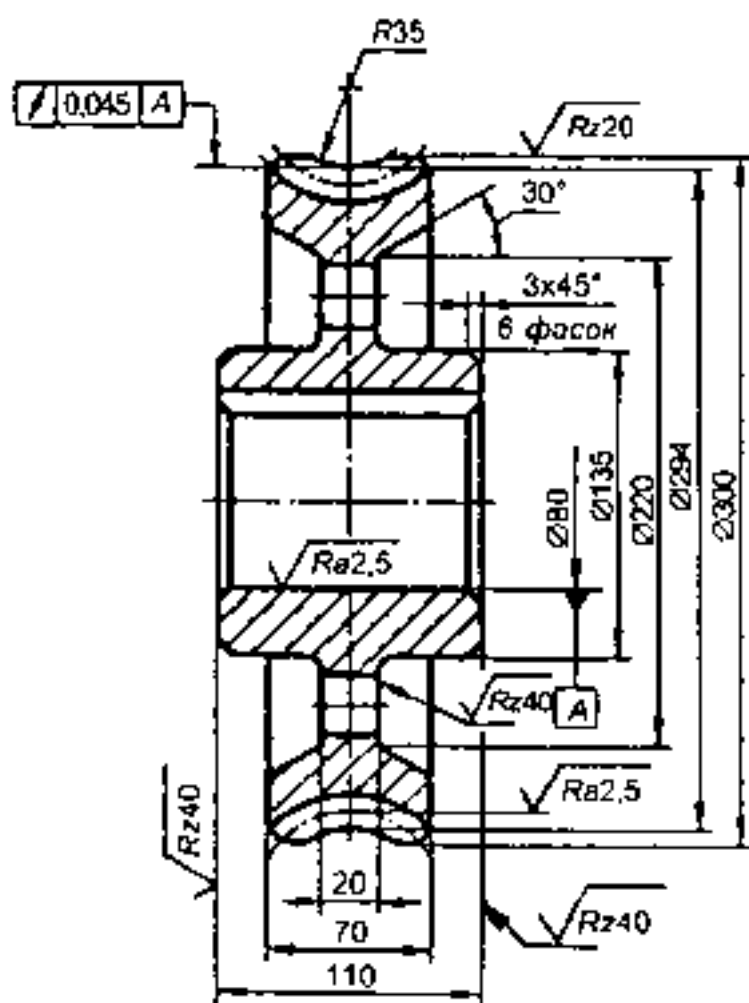
1. HRC 35...40.

2. * Размер для справок.

3. Неуказанные предельные отклонения размеров отверстий – по H14, валов – по h14, остальных $\pm \frac{IT14}{2}$, размеров менее 1 мм $\pm \frac{IT12}{2}$ угловых $\pm 2^\circ$.

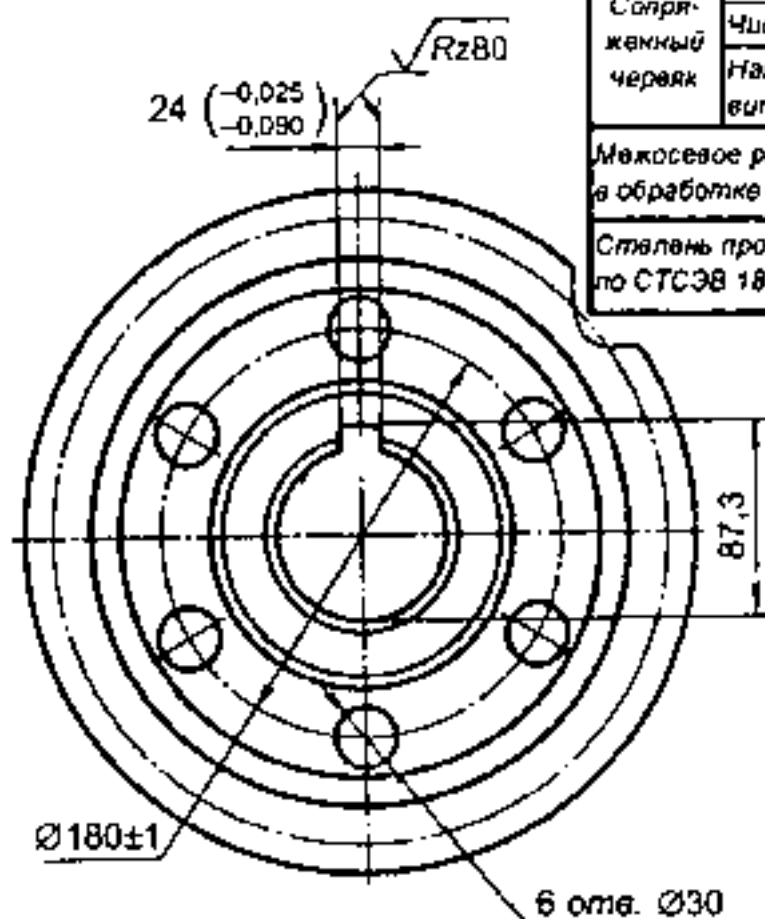
					КЧ. 3. 08. 06			
Изм.	Лист	№ докум.	Подпись	Дата	Колесо зубчатое коническое	Лит.	Масса	Масштаб
Разраб.		Иванов				у	0,090	2 : 1
Проверил		Сидоров				Лист	Листов 1	
Н. контр.					Сталь 45 ГОСТ 1050-88	РАДК гр. 14		
Угл.								

КЧ 3 08 16

 $45^{\circ}30' \pm 10'$ 

$\sqrt{Rz40 (\checkmark)}$

Модуль осевой		m_s	7
Число зубьев		z_2	40
Сопря- женный червяк	Тип червяка	-	Архимедов
	Число заходов	z_1	2
	Направление витка	-	Правое
Межосевое расстояние в обработке		A_s	$180 \pm 0,07$
Сталь прочностью по СТ СЭВ 186-75		-	9 В



Неуказанные предельные отклонения размеров:

отверстий – по H14, валов – по h14, остальных $\pm \frac{IT14}{2}$.

					КЧ. 3. 08. 16			
Изм	Лист	№ докум.	Подпись	Дата	Колесо червячное	Лист	Масса	Масшт.
Разраб.		Иванов				у	0,090	1 : 2
Проверил		Сидоров				Лист	Листов 1	
Н.контр.					Сталь 40Х ГОСТ 4543-71		РАДК гр. 14	
Уте								

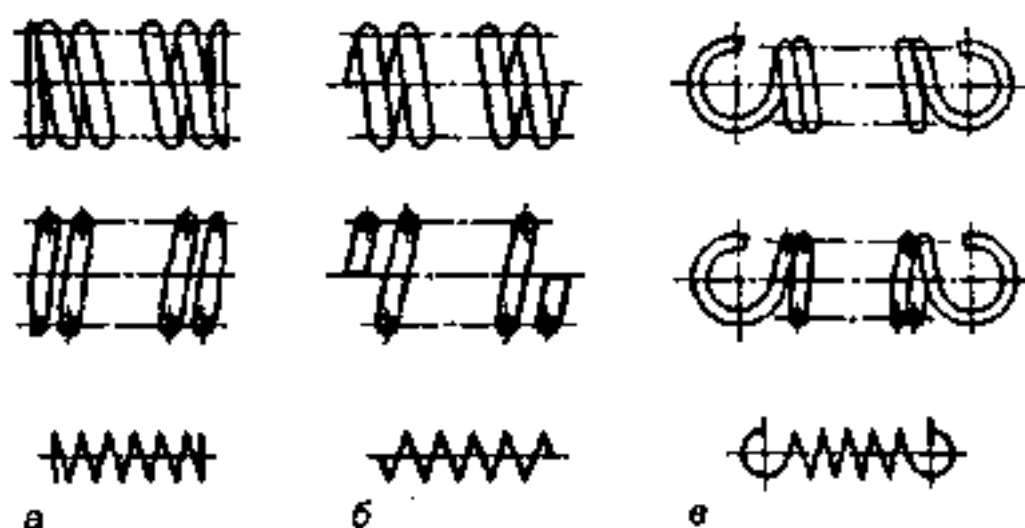


Рис. 337

Пружины на чертежах изображаются с правой навивкой. Действительное направление навивки указывают в технических требованиях.

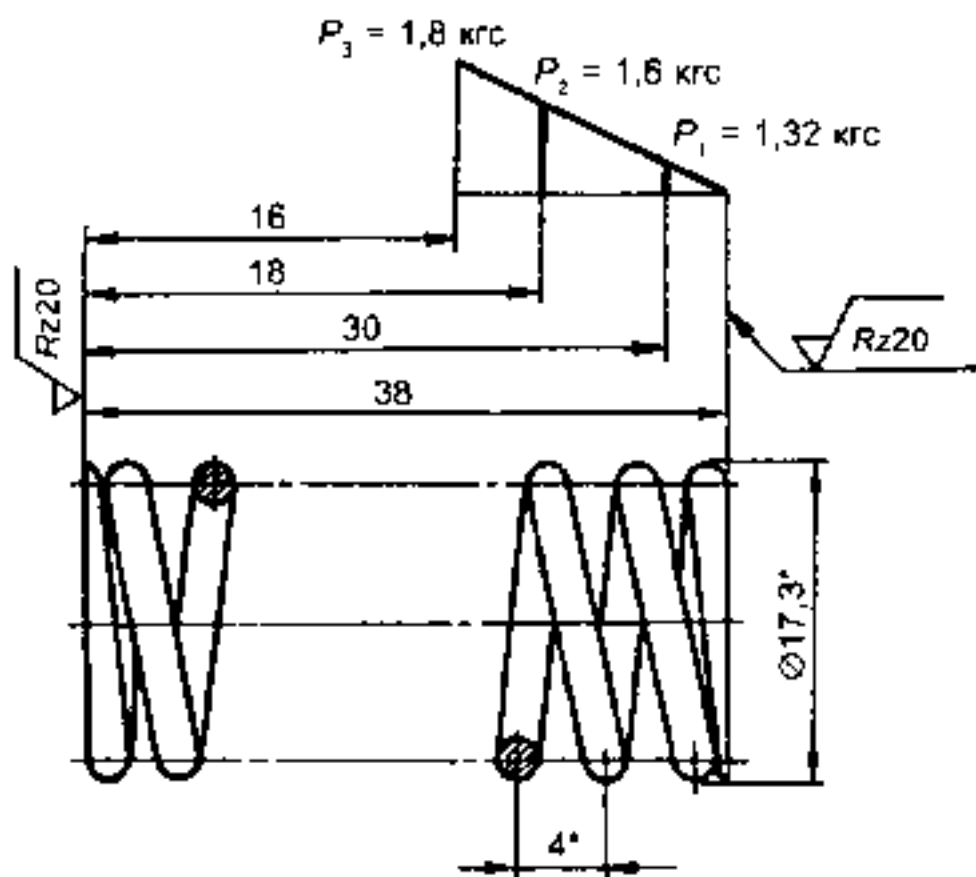
При вычерчивании винтовой пружины с числом витков больше четырех показывают с каждого конца 1—2 витка, кроме опорного. Остальные витки не показывают, а проводят осевые линии через центры сечений витков. При толщине сечения витков, равной 2 мм, пружину показывают линиями толщиной 0,6—1,5 мм.

Винтовые пружины на рабочих чертежах располагают горизонтально. Чертеж пружины, выполненный в соответствии с требованиями ГОСТ 2.401—68, кроме изображения пружины с необходимыми размерами, предельными отклонениями и техническими требованиями должен содержать для пружин с контролируемыми силовыми параметрами диаграмму механической характеристики (рис. 338).

Данные, необходимые для изготовления и контроля пружины, не указанные на изображении и в диаграмме, должны быть указаны в технических требованиях на чертеже.

На диаграмме пружины указывают зависимость между осевой силой (P_1, P_2, P_3), прилагаемой к пружине, и осевой деформацией (H_1, H_2, H_3) пружины, где P_1, P_2, P_3 — соответственно сила пружины при предварительной, рабочей и максимальной деформациях; H_1, H_2, H_3 — высота пружины при предварительной, рабочей и максимальной деформациях. Цилиндрические пружины сжатия на рабочих чертежах изображают с поджатыми на $3/4$ витка и шлифованными на $3/4$ окружности опорными поверхностями. На чертежах винтовых пружин должен быть указан один из двух диаметров (наружный или внутренний) в зависимости от назначения пружины.

XX XX X XX



1. $G = 8 \cdot 10^5 \text{ кгс/мм}^2$ (модуль сдвига).
2. $\tau = 56 \text{ кгс/мм}^2$ (касательное напряжение).
3. $n = 10$ (число рабочих витков).
4. Направление навивки – правое.
5. Диаметр контрольной гильзы $D_k = 18 \text{ мм}$.
- 6.* Размеры для справок.

					КЧ. X. XX. XX			
Изм.	Лист	№ докум.	Подпись	Дата	Пружина	Лист	Масса	Масштаб
Разраб.	Иванов					У		1 : 1
Проверил	Петров					Лист	Листов 1	
Н.контр						РАДК гр. 14		
Уте					Проволока 1-1,4 ГОСТ 9389-75			

Рис. 338

На чертежах спиральных пружин изображают элементы закрепления, а на чертежах тарельчатых пружин — схему расположения пружин в пакете, с указанием зависимости между силой и деформацией для всего пакета.

На рисунке 338 приведен рабочий чертёж винтовой цилиндрической пружины, работающей на сжатие, с поджатыми крайними обработанными витками.

7.5. Чтение рабочего чертежа

Под чтением рабочего чертежа подразумевается подробное рассмотрение его в целях выяснения формы изображенной детали, ее размеров, точности обработки отдельных частей, шероховатости и других требований к качеству обработки поверхностей.

Чертёжи деталей рекомендуется читать, переходя от общих признаков к частным, в следующем порядке.

1. *Прочитать основную надпись на чертеже.* При этом устанавливаются наименование детали, материал и его марка, из которого нужно изготовить деталь, обозначение чертежа, масса детали, масштаб чертежа и другие сведения.

2. *Уяснить форму детали.* Для этого следует рассмотреть виды, разрезы и сечения, имеющиеся на чертеже, установить взаимосвязь между изображениями, прочитать условности и упрощения, принятые при выполнении чертежа.

3. *Ознакомиться с обозначениями шероховатости поверхностей.*

4. *Определить размерные базы и размеры формы и положения элементов детали.* При этом выясняют допускаемые отклонения от номинальных размеров.

5. *Выяснить предельные отклонения формы и взаимного расположения поверхностей.*

6. *Прочитать технические требования, относящиеся к готовому изделию и технологии изготовления, сборке и контролю.*

Для того чтобы выработать навыки чтения чертежей, необходимо научиться отвечать на вопросы к любому чертежу по следующей схеме.

1. Какие сведения приведены в основной надписи чертежа?
2. Какие изображения имеются на чертеже?
3. Опишите форму детали.
4. Какие условности и упрощения применены при выполнении изображений?

5. Чему равны габаритные размеры детали?

6. Найдите на чертеже или определите по обозначению поля допуска величины предельных отклонений и размеров, указанных на чертеже.

7. С какой шероховатостью нужно обработать каждую поверхность детали?

8. Указаны ли на чертеже предельные отклонения формы и взаимного расположения поверхностей? Как понимать эти изображения?

9. Как понимать смысл надписей, выполненных на поле чертежа?

Такая схема чтения рабочего чертежа может быть применена для однотипных чертежей. Она может быть дополнена вопросами, характерными для конкретного чертежа. Сюда могут быть отнесены вопросы, связанные с анализом конструктивных элементов детали и их размеров. Например, к чертежу детали, имеющей шпоночный паз, необходимо ответить на вопрос о назначении этого паза, под какую шпонку предназначен он (призматическую, сегментную или клиновую) или определить характер паза (открытый, полузакрытый или закрытый).

При чтении чертежа детали, имеющей кольцевые канавки или выточки, может быть поставлен вопрос об их назначении (для выхода резбонарезного инструмента или шлифовального круга и т.п.).

При чтении рабочего чертежа зубчатого колеса надо определить основные параметры зубчатого венца путем несложных расчетов. При чтении чертежей деталей с коническими поверхностями может быть поставлен вопрос, требующий расчета конусности, и т.д.

Если на детали имеются резьбовые поверхности, то обязательно должны быть поставлены вопросы, связанные с расшифровкой условного обозначения резьбы.

Для примера чтения рабочих чертежей деталей рассмотрим чертеж втулки (рис. 339).

Рекомендуемые вопросы к чертежу.

1. Как называется деталь?

2. В каком масштабе выполнен чертеж?

3. Из какого материала должна быть изготовлена деталь?

4. Какие изображения содержит чертеж?

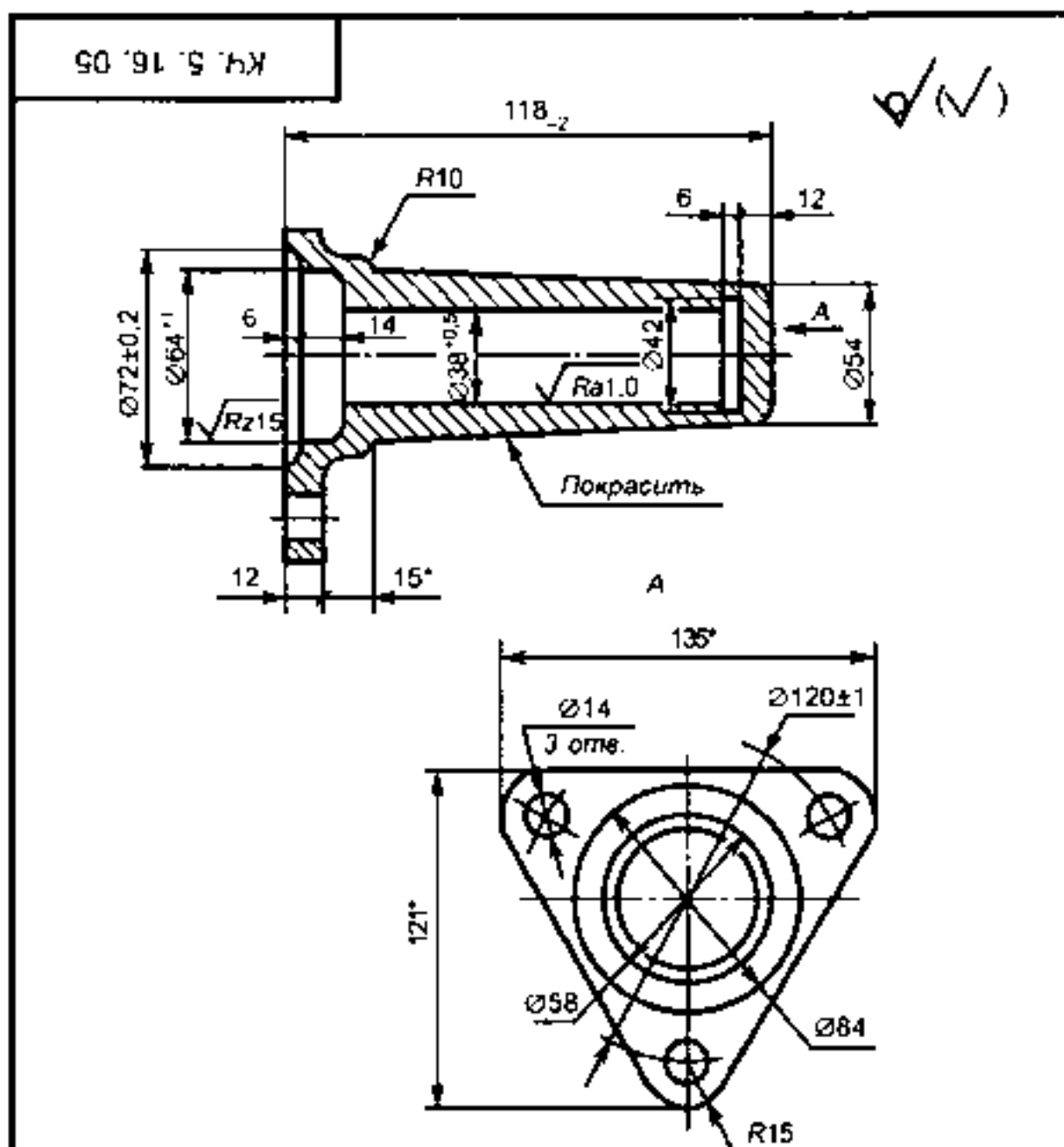
5. Какие условности применены на чертеже при выполнении изображений?

6. Опишите форму детали.

7. Чему равны габаритные размеры и размеры отдельных частей детали?

8. С какой шероховатостью должны быть обработаны поверхности детали?

9. Как понимать смысл надписей, выполненных на поле чертежа?



1. Неуказанные предельные отклонения размеров: отверстий – H14, валов – h14, остальных $\pm \frac{IT14}{2}$
2. * Размеры для справок.

					КЧ. 5. 16. 05			
Изм.	Лист	№ докум.	Подпись	Дата	Втулка закрытая	Лист	Масса	Масштаб
Разраб.						у	1,650	1 : 2
Провер.						Лист	Листов 1	
Н. контр.					СЧ 15 ГОСТ 1412-85	РАДК		
Утвер.						гр. 14		

Рис. 339

Ответы на вопросы к чертежу.

1. Деталь называется «втулка закрытая».
2. Масштаб чертежа 1:2, т.е. изображения на чертеже в два раза меньше действительных.
3. Деталь должна быть изготовлена из серого чугуна СЧ 15 (по ГОСТ 1412—85).
4. Чертеж втулки представлен двумя изображениями: продольным разрезом, расположенным на месте главного вида, и видом справа. Разрез сделан с помощью фронтальной плоскости, проходящей через ось втулки.
5. На чертеже не обозначен продольный разрез, так как секущая плоскость является плоскостью симметрии детали.
6. Втулка имеет фланец треугольной формы со скругленными вершинами. Наружная поверхность ее ограничена конической поверхностью. Входная часть втулки ограничена двумя цилиндрическими поверхностями. Внутренняя поверхность втулки — цилиндрическая. Для удобства расточки этого цилиндра в глубине втулки имеется углубление цилиндрической формы.
7. Габаритные размеры втулки равны 135×121×118 мм. Фланец треугольной формы имеет размеры 135×121 мм и 12 мм по высоте. Диаметр внутренней цилиндрической поверхности 38 мм и может колебаться в пределах от 38 до 38,5 мм. Диаметр углубления внутри втулки 42 мм. Диаметры входной части втулки 78 и 64 мм. С учетом допусков на размеры эти диаметры могут колебаться в пределах соответственно от 78,2—77,8 и 65—64 мм.
8. Все поверхности, за исключением внутренних, по данному чертежу не обрабатываются. Необрабатываемые поверхности получены в процессе отливки (об этом можно судить по условному обозначению в правой верхней части поля чертежа с учетом материала детали). Диаметр входной части втулки должен быть обработан с шероховатостью $Rz\ 15$, а диаметр внутренней поверхности втулки — $Ra\ 1,0$.
9. Наружная поверхность втулки должна быть окрашена, о чем можно судить по надписи, выполненной на поле чертежа.

7.6. Чертежи сборочных единиц

ГОСТ 2.102—68 «Виды и комплектность конструкторской документации» среди графических конструкторских документов рассматривает:

1. *Чертеж общих видов* на стадии технического проекта (ВО).
2. *Сборочные чертежи* на стадии рабочей документации (СБ).

Главное отличие этих документов состоит в том, что на сборочный чертеж составляется спецификация.

Если рассматривать эти графические документы по содержанию, то чертеж общего вида содержит значительно больше информации об изделии, чем сборочный чертеж. Если чертеж общего вида дополнить спецификацией и некоторыми другими данными, то в условиях учебного процесса можно получить документ, который позволит выполнять детализацию.

Чертежи общих видов

Чертеж общего вида выполняется, как правило, на стадии технического проекта, но может также выполняться на стадии технического предложения и эскизного проекта. Чертеж общего вида является основой для разработки рабочей документации: спецификаций, чертежей деталей и сборочных чертежей всего изделия или отдельных сборочных единиц.

Чертеж общего вида служит основанием для разработки рабочей конструкторской документации и содержит:

1. Изображения изделия и его составных частей, выполненные при минимальном и достаточном количестве изображений (видов, сечений, разрезов) с достаточной полнотой, отображающих их форму.
2. Размеры с предельными отклонениями, проверяемыми при сборке.
3. Указания о предусмотренной обработке деталей в процессе и после сборки.
4. Указания о характере сопряжений, способе их исполнения.
5. Габаритные, установочные и присоединительные размеры.
6. Движущиеся механизмы в крайних (предельных) положениях.
7. Описание назначения рукояток, технические требования к готовому изделию, основные характеристики изделия (число оборотов, мощность и т.д.).
8. Основную надпись.
9. Спецификацию (лишь для использования чертежей общего вида в учебном процессе).

Сборочные чертежи

Сборочный чертеж является документом, содержащим изображение сборочной единицы и другие данные, необходимые для ее сборки (изготовления и контроля).

Составные части изделия (сборочные единицы) подлежат соединению между собой на предприятии-изготовителе сборочными операциями. Наличие сборочных чертежей позволяет правильно производить сборку и разборку изделия и его составных частей, а также пользоваться этими чертежами при эксплуатации и ремонте.

На сборочном чертеже должно быть показано:

- из каких деталей состоит изделие;
- взаимное расположение деталей;
- дано представление о взаимодействии деталей.

Сборочный чертеж должен содержать:

- габаритные размеры, определяющие предельные внешние и внутренние очертания изделия;
- установочные размеры, по которым изделие устанавливается при монтаже.

На сборочном чертеже допускается указывать, что представляют собой те части изделия, которые сопрягаются или соприкасаются (обстановка) с деталями или изделиями, не принадлежащими рассматриваемому изделию. Такими деталями и частями изделий являются фундаментные плиты, фланцы, несущие поверхности кронштейнов и т.д.

Части изделия, расположенные за обстановкой, изображаются как видимые, но могут при необходимости изображаться как невидимые. Предметы «обстановки» показываются упрощенно. В разрезах и сечениях их допускается не штриховать.

На сборочном чертеже допускается изображать перемещающиеся части изделия в крайнем или промежуточном положении с соответствующими размерами, указывать основные характеристики изделия (вс, число оборотов, мощность, грузоподъемность и т.д.), назначение рукояток, способы осуществления неразъемных соединений, номера позиций составных частей, входящих в изделие.

Сборочные чертежи являются рабочей документацией, выполняемой при проектировании изделий, но могут также выполняться и для существующего изделия, например при его модернизации.

Некоторые особенности вычерчивания сборочных чертежей

В ГОСТ 2.109—73 даны следующие указания о содержании изображений и нанесении размеров на сборочных чертежах.

1. Места соприкосновений смежных деталей вычерчиваются одной линией (толщина линий не удваивается). Зазор между деталями до 2 мм в масштабе чертежа рекомендуется не показывать, если нет на то особых причин.

2. На сборочных чертежах с целью упрощения допускается не показывать:

- фаски, галтели, проточки, углубления, выступы, накатки, насечки, оплетки и другие мелкие элементы;
- крышки, щиты, кожухи, маховики и т.п., если необходимо показать закрытые ими составные части изделия. В этом случае соответствующее изображение должно сопровождаться поясняющей надписью типа: *Крышка поз. 3 не показана; Маховик поз. 8 снят* и т.п.;
- видимые составные части изделий или их элементы, расположенные за пружиной или сеткой, а также частично закрытые расположенными впереди деталями;
- надписи на табличках, шкалах и т.п., изображая только их контур.

3. Детали, изготовленные из прозрачного материала, вычерчиваются как непрозрачные. Допускается составные части изделий и их элементы, расположенные за прозрачными деталями, изображать как видимые, например шкалы, циферблаты, стрелки приборов и т.п.

4. Детали подвижные, занимающие в эксплуатационных условиях в изделиях различные положения и сопрягающиеся с неподвижными деталями, изображаются в крайних положениях штрихпунктирной линией с двумя точками, что позволяет в некоторых случаях установить габариты изделия.

5. На главном виде, на видах слева и справа крышки с круглыми фланцами изображаются расположенными в крайних положениях (ГОСТ 2.109—73).

При расположении болтов, шпилек и винтов на круглых крышках и фланцах, когда они не попадают в плоскость разреза, их не следует изображать. В этих случаях следует применять местные разрезы плоскостями, проходящими через оси этих деталей, или применять выносные элементы.

6. Такие детали, как болты, винты, шпонки, штифты, клинья, заклепки, шпиндели, рукоятки, шатуны, валы сплошные, крюки, цепи, в продольном разрезе на сборочных чертежах изображаются нерассеченными и, следовательно, незаштрихованными (рис. 340). Шарик всегда показывается нерассеченным.

7. На всех разрезах и сечениях сборочных чертежей изделий для одних и тех же деталей при нанесении графических обозначений материалов для металлов и твердых сплавов штриховка должна быть направлена в одну и ту же сторону.

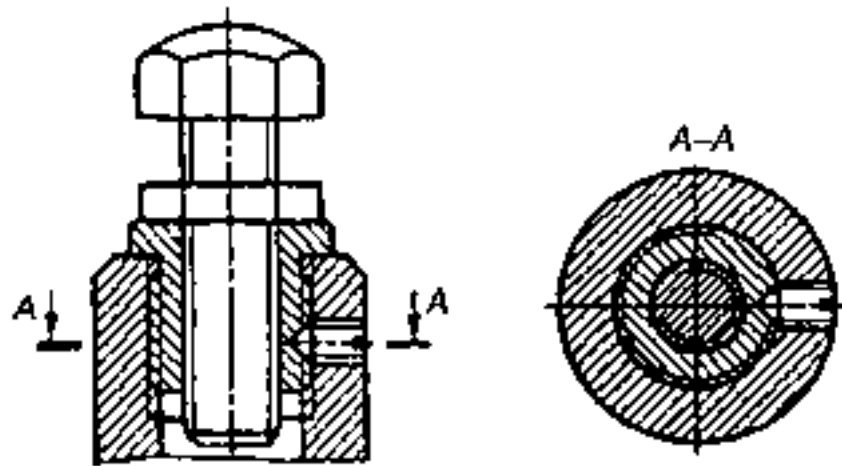


Рис. 340

При стыке соприкасающихся поверхностей двух деталей наклон линий штриховки (встречная штриховка) следует применять для одной детали — вправо, для другой — влево.

Если две соприкасающиеся поверхности в то же время смежны с третьей, то штриховку следует разнообразить или изменением расстояния между линиями штриховки, не меняя угол наклона, который во всех случаях должен сохраняться равным 45° , или сдвигом линий штриховки одного сечения по отношению к другому (рис. 341, а, б).



Рис. 341

Узкие площадки сечений на чертеже шириной 2 мм и менее, подлежащие штриховке, допускается показывать зачерненными с оставлением просвета между смежными сечениями не менее 0,8 мм (рис. 342, а). Для пояснения формы узких площадок сечений может быть применен выносной элемент (рис. 342, б).

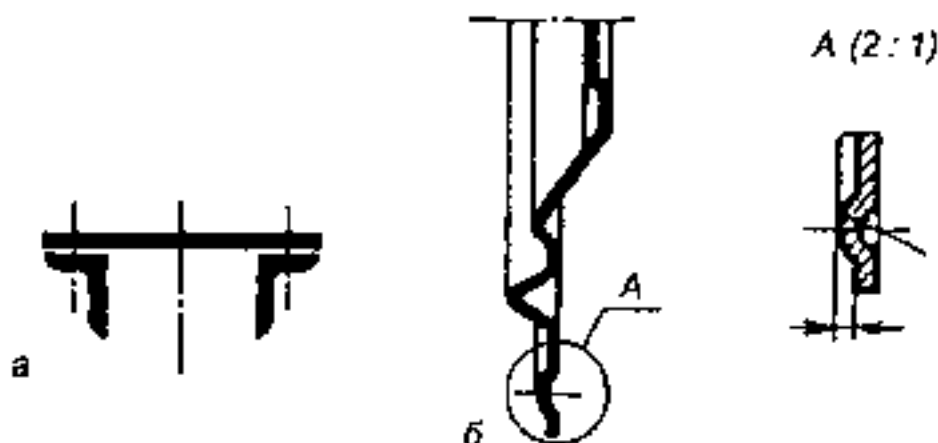


Рис. 342

Нанесение размеров на сборочных чертежах

Большинство положений правил нанесения размеров, рассмотренных в разделе 5, могут быть отнесены к нанесению на сборочных чертежах следующих размеров:

- габаритных;
- монтажных;
- установочных (присоединительных);
- эксплуатационных.

Указанные размеры относятся к справочным и отмечаются звездочкой *.

Габаритные размеры (длина, ширина, высота) указывают пространство, занимаемое изделием. Такие размеры необходимы для правильного размещения оборудования. При наличии в изделии движущихся частей необходимо изображать крайние положения последних.

Монтажные размеры устанавливают взаимосвязь и взаимное расположение деталей в сборочной единице, например: расстояние между осями валов и от осей изделия до привалочной плоскости, монтажные зазоры и т.п.

Установочные размеры определяют размеры центровых окружностей, по которым расположены отверстия и диаметры отверстий под болты для крепления, расстояния между отверстиями и т.п., по которым можно установить взаимосвязь и взаимное расположение деталей в сборочных единицах.

Эксплуатационные размеры: диаметры проходных отверстий, размеры резьбы на присоединительных штуцерах, размер «под ключ», число зубьев, модули и т.п. указывают на расчетную и конструктивную характеристику изделия.

Имеются некоторые *особенности в нанесении размеров на сборочных чертежах*.

1. Размеры и шероховатость поверхностей, относящиеся к отдельным деталям, на сборочных чертежах не указывают.

2. Если для обеспечения сопряжения деталей требуется пригонка, то на сборочных чертежах должны быть сделаны надписи: *Деталь № ... Пригнать по месту с размером ... Притереть* и т.п.

3. Если регулировка изделия производится в процессе сборки и требуется точная фиксация одной детали по отношению к другой, должна быть сделана надпись: *Подстопорный винт № ... Сверлить и нарезать*.

4. Предельные отклонения размеров сопрягающихся деталей указываются в виде дроби: в числителе наносятся обозначение и числовые величины отклонений отверстия (охватываемые детали), а в знамена-

теле — обозначение и числовые величины отклонений вала (охватываемой детали).

5. Габаритные размеры, являющиеся суммарными для размеров отдельных деталей (колеблющихся в больших пределах), указываются *от ... до ...*.

Обозначения составных частей изделий на сборочных чертежах

Каждая деталь изделия имеет свое обозначение — свой номер.

Независимо от принятой нумерации чертежей (предметной и порядковой) чертеж детали и изображение этой детали на сборочном чертеже имеют одно и то же обозначение.

На всех сборочных чертежах на полках линий-выносок указываются номера деталей и других составных частей изделия.

К сборочному чертежу выполняется *спецификация*.

В спецификации для каждой детали выделяются две графы. В одной указывается номер детали в соответствии с нумерацией, принятой в спецификации, а в другой — обозначение этой детали. На полках линий-выносок сборочного чертежа указываются только порядковые номера деталей по спецификации (графа *Позиция*). В графе *Обозначение* указывают производственный номер, присвоенный детали, который соответствует номеру чертежа этой детали.

Порядковые номера деталей следует указывать на тех проекциях, на которых данная деталь проецируется как видимая, при этом отдавать предпочтение следует главному виду.

Полки линий-выносок для указания порядковых номеров деталей следует располагать параллельно основной надписи чертежа. Порядковый номер детали следует, как правило, наносить на чертеже один раз. Порядковые номера составных частей или их частей рекомендуется располагать так, чтобы их возрастание по абсолютной величине было только в одном направлении.

На сборочном чертеже полки линий-выносок следует располагать вне контуров проекций. Линии-выноски не должны пересекаться между собой, не должны быть параллельны линиям штриховки (если выноска проходит по заштрихованному полю) и по возможности не должны пересекать проекций других деталей.

Размер цифр для указания номеров позиций должен быть на один-два номера больше размера шрифта размерных чисел на данном чертеже.

Допускается применять ломаные линии-выноски, но не более чем с одним изломом.

Толщина линии-выноски должна быть такая же, как толщина размерных и выносных линий на чертеже.

Одним концом линия-выноска должна заходить на проекцию указываемой составной части изделия и заканчиваться точкой, а другой конец линии-выноски заканчивается на полке.

Допускается общая линия-выноска для группы крепежных деталей с резьбой (например, для группы болт-шайба-гайка), относящихся к одному и тому же месту крепления (рис. 343).

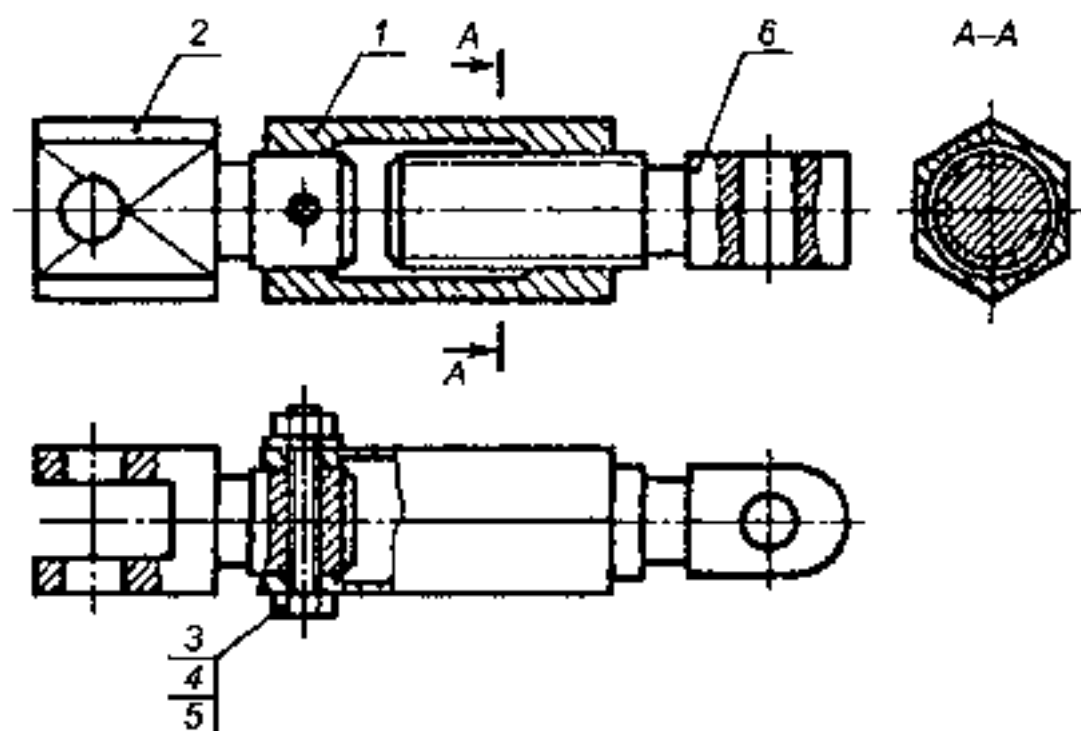


Рис. 343

Спецификация

Спецификация как разновидность конструкторской документации содержит перечень материалов и деталей, необходимых для планирования производства и изготовления деталей, входящих в состав сборочной единицы.

Спецификация выполняется на отдельных листах формата А4 по форме, определяемой ГОСТ 2.108—68, и может выполняться при большом количестве составных частей сборочной единицы на нескольких листах.

Спецификация состоит из *разделов*, которые располагают в такой последовательности:

- документация;
- комплексы;
- сборочные единицы;

- *детали;*
- *стандартные изделия;*
- *материалы.*

Наличие тех или иных разделов определяется составом специфицируемого изделия.

Наименование каждого раздела указывают в виде заголовка в графе *Наименование* и подчеркивают.

Перед наименованием каждого раздела, а также после наименования раздела оставляют 1—2 строки для дополнительной записи.

В графе *Наименование* в соответствующих разделах указывается:

Документация — наименование документа, например: *Пояснительная записка, Технические условия, Сборочный чертеж, Габаритный чертеж и т.п.*

Записи в этом разделе выполняют в алфавитном порядке букв, входящих в обозначение, а также в порядке возрастания цифр, входящих в обозначение.

Стандартные изделия записываются по стандартам: государственным; отраслевым; республиканским; предприятий.

В пределах каждой категории стандартов запись производят по однородным группам (болты, гайки, шпильки, шайбы и т.д.) и в алфавитном порядке наименований изделий (болты — с квадратными, шестигранными головками; винты — с полукруглыми, потайными головками и т.д.).

В пределах каждого наименования запись производится в порядке возрастания обозначения стандартов, а в пределах каждого обозначения стандарта — в порядке возрастания основных параметров или размеров изделия.

В графе **Материал** указывают обозначение материалов. Установленные стандартами материалы записываются по видам в последовательности, определяемой ГОСТ 2.108—68:

- детали из черных металлов (отливка стальная, штамповка стальная, прокат стальной круглый и т.д., чугун ковкий, чугун серый);
- детали из цветных материалов и их сплавов (алюминий, бронза — литье, дюралюминий, латунь — литье, силумин и т.д.);
- детали из других материалов (пластмассы, бумажные, текстильные, резиновые и кожевенные материалы, лаки, краски, химикаты и другие материалы).

Первый лист спецификации изделия *Клапан переливной* представлен на рис. 368. Форма последующих листов спецификации приве-

дена в ГОСТ 2.108—68 (форма 1а). Изделию присвоено обозначение КЧ.3.18.00.

Спецификация для данного изделия состоит из разделов: *Документация: Детали: Стандартные изделия.*

ГОСТ 2.105—95 предусматривает исполнение текста спецификации чертежным шрифтом или напечатанным на машинке, или выполненным типографским способом.

7.7. Характерные для сборочных единиц изделия и устройства

Сборочные чертежи изделий содержат ряд характерных изделий и устройств, к которым могут быть отнесены:

- стопорные устройства;
- сальниковые устройства;
- крепления клапанов;
- подшипники;
- уплотнительные устройства;
- смазочные устройства.

Из перечисленных характерных изделий и устройств рассмотрим стопорные, сальниковые устройства и крепления клапанов как наиболее часто встречающиеся в курсе машиностроительного черчения.

Стопорные устройства. Для фиксации взаимного положения деталей относительно друг друга применяются *стопорные устройства*.

Ряд деталей фиксируются в заданном положении установочными винтами. Головки и концы установочных винтов могут иметь различные конструктивные решения, определяемые соответствующими стандартами. Примеры исполнения некоторых стопорных устройств установочными винтами показаны на рис. 344.

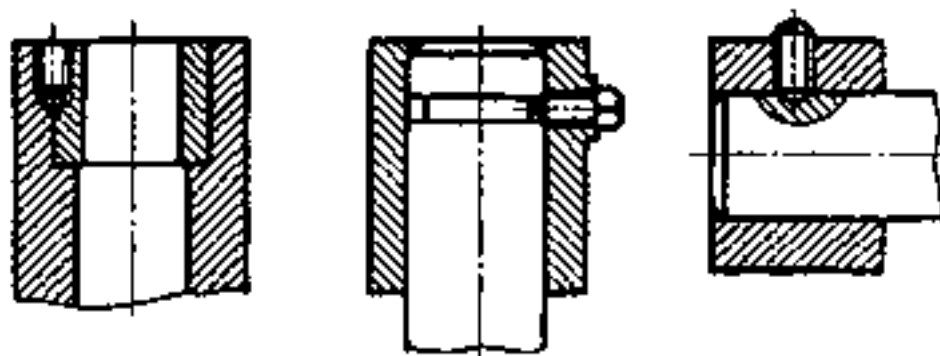


Рис. 344

Сальниковые устройства. В подвижных и неподвижных соединениях применяются уплотнительные устройства, имеющие целью: создать герметичность, т.е. предотвратить вытекание газов и жидкостей через крышки или соединительные устройства, не допускать утечки жидкости по вращающемуся или перемещающемуся валу. Неправильно выбранное уплотнение или уплотнительное устройство может привести к появлению утечек, понижению КПД механизма, увеличению износа трущихся пар.

К простейшим уплотнениям относятся *сальниковые уплотнения*. Материалом для набивки (в зависимости от температуры и давления) сальниковых уплотнений служат пенька, асбестовые или графитовые шнуры. Набивка закладывается в кольцевое пространство между втулкой (корпусом) и штоком или валом и прижимается крышкой сальника, при этом набивка плотно прилегает к цилиндрическим поверхностям втулки (корпуса) и штока.

Различные конструкции сальниковых устройств показаны на рис. 345—349.

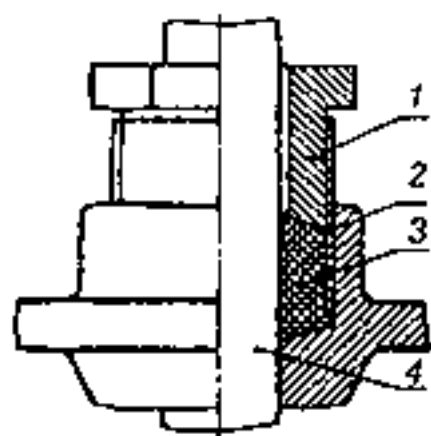


Рис. 345

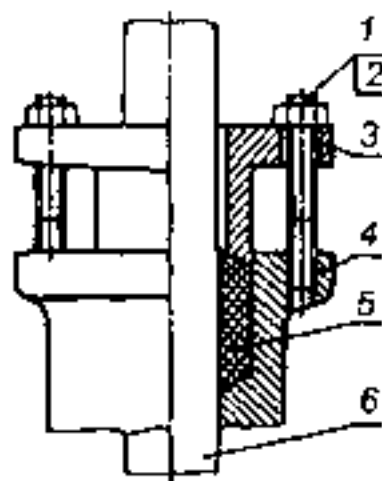


Рис. 346

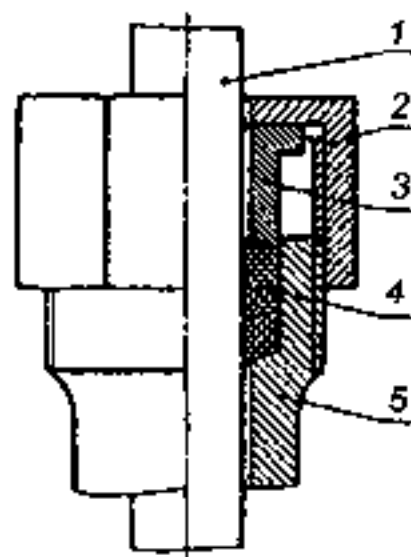


Рис. 347

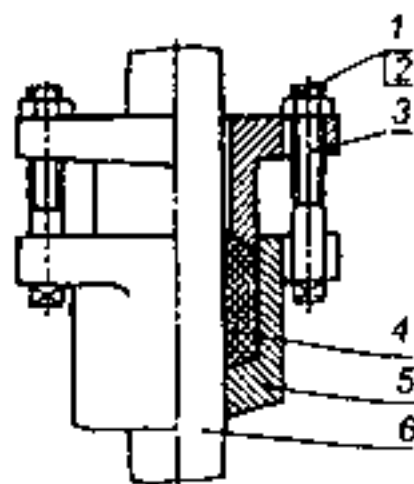


Рис. 348

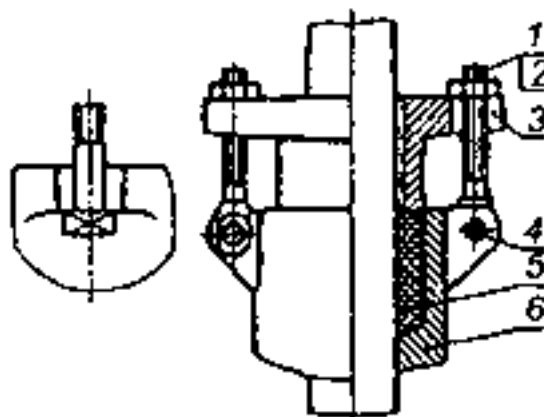
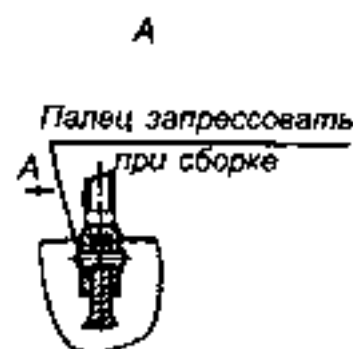


Рис. 349



При уменьшении упругих свойств шнуров частичное восстановление потери этих свойств можно осуществить за счет регулировки накладными или стягивающими болтами, шпильками, а также с помощью накладных гаек.

На чертежах общих видов и сборочных чертежах сальниковые устройства изображаются:

- с зазором между втулкой (корпусом) и штоком;
- сальниковая втулка, сжимающая сальниковую набивку, должна быть углублена на 2—3 мм, а накладная гайка завернута на 2—3 витка резьбы;
- поверхности, прижимающие набивку у втулки (корпуса) и штока, должны иметь коническую форму (см. рис. 345—349).

Крепление клапанов. При креплении клапанов к штоку, во всех случаях должно быть обеспечено свободное вращение штока. На рисунках 350—358 изображены различные варианты крепления клапана к штоку.

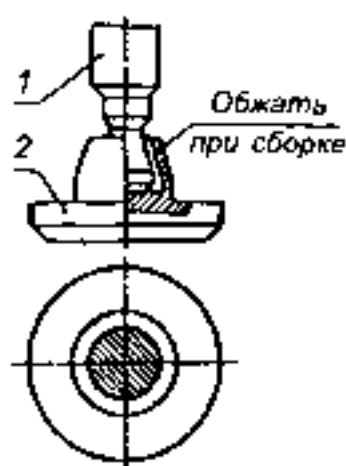


Рис. 350

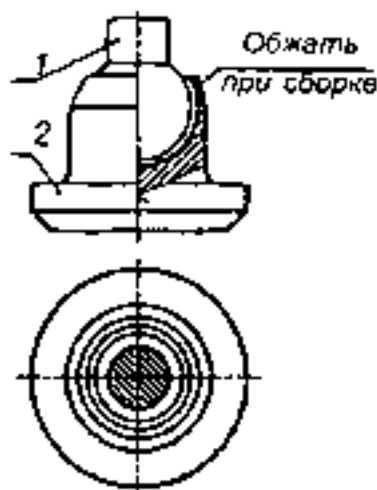


Рис. 351

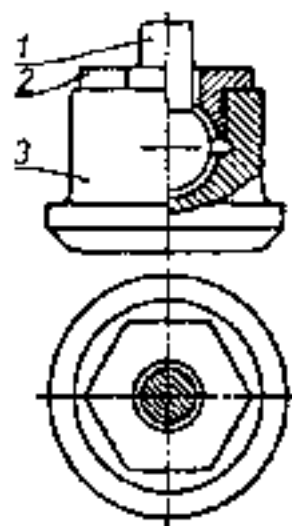


Рис. 352

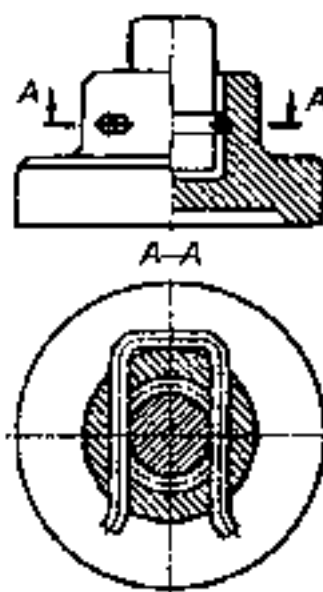


Рис. 353

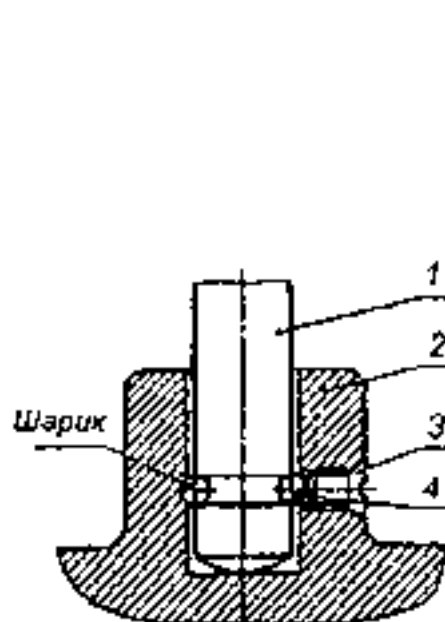


Рис. 354

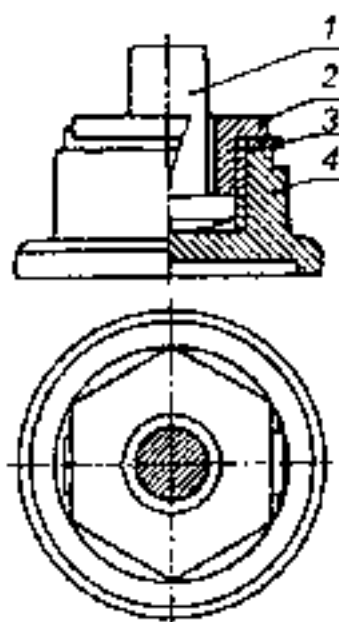


Рис. 355

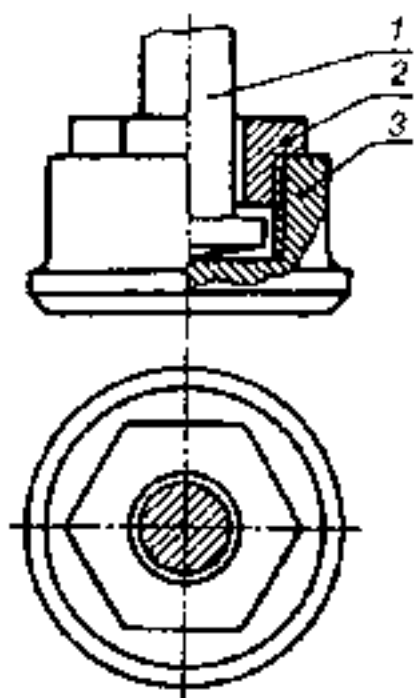


Рис. 356

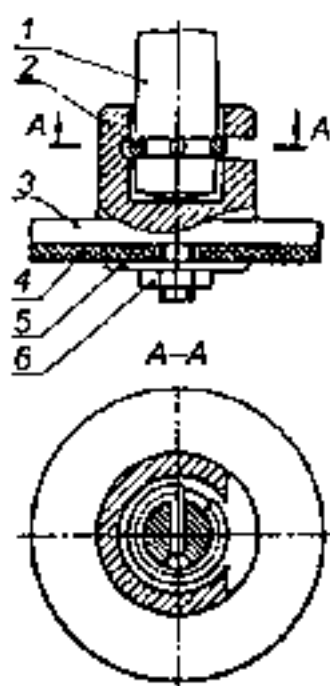


Рис. 357

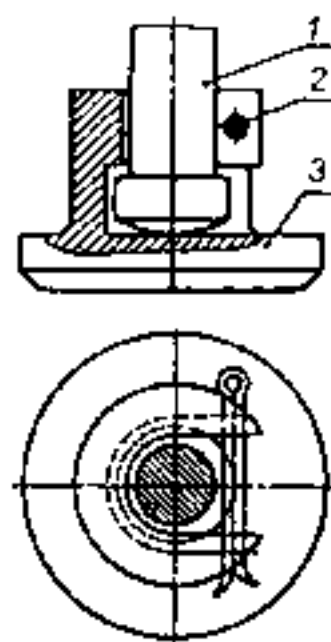


Рис. 358

7.8. Чтение и детализирование сборочных чертежей и чертежей общего вида

Непосредственному детализированию, т.е. выполнению эскизов или чертежей деталей по сборочному чертежу или чертежу общего вида, предшествует чтение чертежа. Можно предложить следующую последовательность:

1. Ознакомление с содержанием основной надписи для определения: наименования изделия, масштаба изображения, исполнителя и т.д.

2. Установление назначения и принципа работы изделия, его технических характеристик, требований к эксплуатации по документам, прилагаемым к чертежу.

3. Определение по спецификации количества и наименования оригинальных, стандартизованных и покупных деталей, входящих в состав изделия.

4. Общее ознакомление с изображениями изделия и установление числа и разновидности изображений (виды, сечения, разрезы, выносные элементы, соединения видов с разрезами и т.д.), определение положений секущих плоскостей, с помощью которых выполнены разрезы и сечения. Обращается внимание на надписи и обозначения над изображениями.

5. Выяснение габаритных, монтажных, установочных и справочных размеров, нанесенных на чертеже.

6. Установление характера взаимодействия составных частей изделия, его функциональных особенностей и взаимосвязей с другими изделиями.

7. Изучение формы и положения конкретной детали, определение ее номера в сборочной единице, сопоставление с номером позиции, присвоенной детали по спецификации. При изучении формы и положения конкретной детали следует учитывать общую конструкцию сборочной единицы, проекционную связь изображений, а также штриховку, которая, как известно, одинакова для детали на всех разрезах и сечениях.

Общие замечания по детализованию.

1. Технологические операции, например, по запрессовке, расклепыванию, развальцовыванию, обжатию, сверлению и нарезанию, скреплению деталей болтами, шпильками и винтами, выполняются при сборке изделия. Обычно в технических требованиях к сборочному чертежу эти операции оговариваются.

Детали на рабочих чертежах, выполняемых по чертежу общего вида, следует изображать в таком виде, в каком они поступают на сборку, т.е. до выполнения указанных технологических операций при сборке изделия (рис. 359, 360).

2. На сборочных чертежах с учетом рекомендаций стандартов (ГОСТ 2.315—68) некоторые части и элементы деталей показываются упрощенно, условно или вообще не показываются, а на рабочих чертежах эти детали должны быть показаны, как правило, без упрощений и, если они стандартизованы, с указанием номеров стандартов.

3. Пружины и некоторые другие детали на сборочных чертежах изображаются условно или схематично, а на рабочих чертежах пружины показываются с диаграммами механических характеристик.

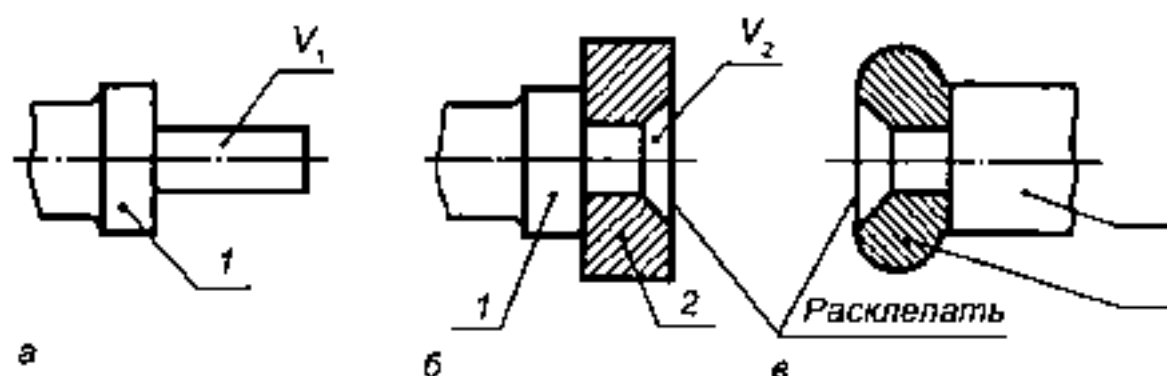


Рис. 359

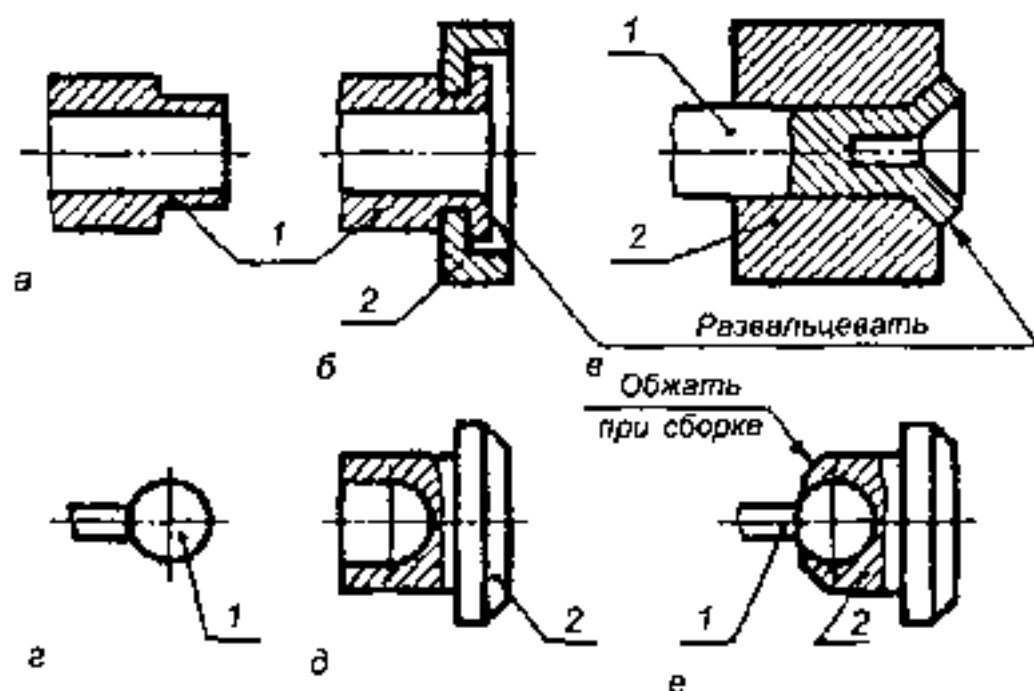


Рис. 360

4. Размеры под шпоночные пазы, шлицы, гнезда под установочные и крепежные винты и шпильки должны быть вычерчены в соответствии со стандартами на эти элементы.

5. Изображенные на сборочных чертежах упрощенно гнезда для шпилек и винтов, без указания недореза и запаса сверления, на рабочем чертеже должны изображаться без упрощений в соответствии с ГОСТ 2.318—81.

6. Особо следует подчеркнуть, что изображение на рабочем чертеже некоторых деталей не должно соответствовать положению этих деталей в сборочной единице, а определяется главным образом характером обработки.

7.9. Пример выполнения сборочного чертежа

Рассмотрим порядок выполнения сборочного чертежа на примере *Клапана переливного*, аксонометрия которого представлена на рис. 361.

Выполняя разборку и сборку деталей сборочной единицы, можно предварительно установить число деталей, присвоить им нумерацию в порядке разборки (сборки), уточнить наименование, материал и другие характеристики деталей (оригинальных или стандартизованных), что позволяет составить структурную схему изделия (ГОСТ 2.102—68), а по ней — разделы спецификации сборочной единицы. Необходимо ознакомиться с принципом работы сборочной единицы.

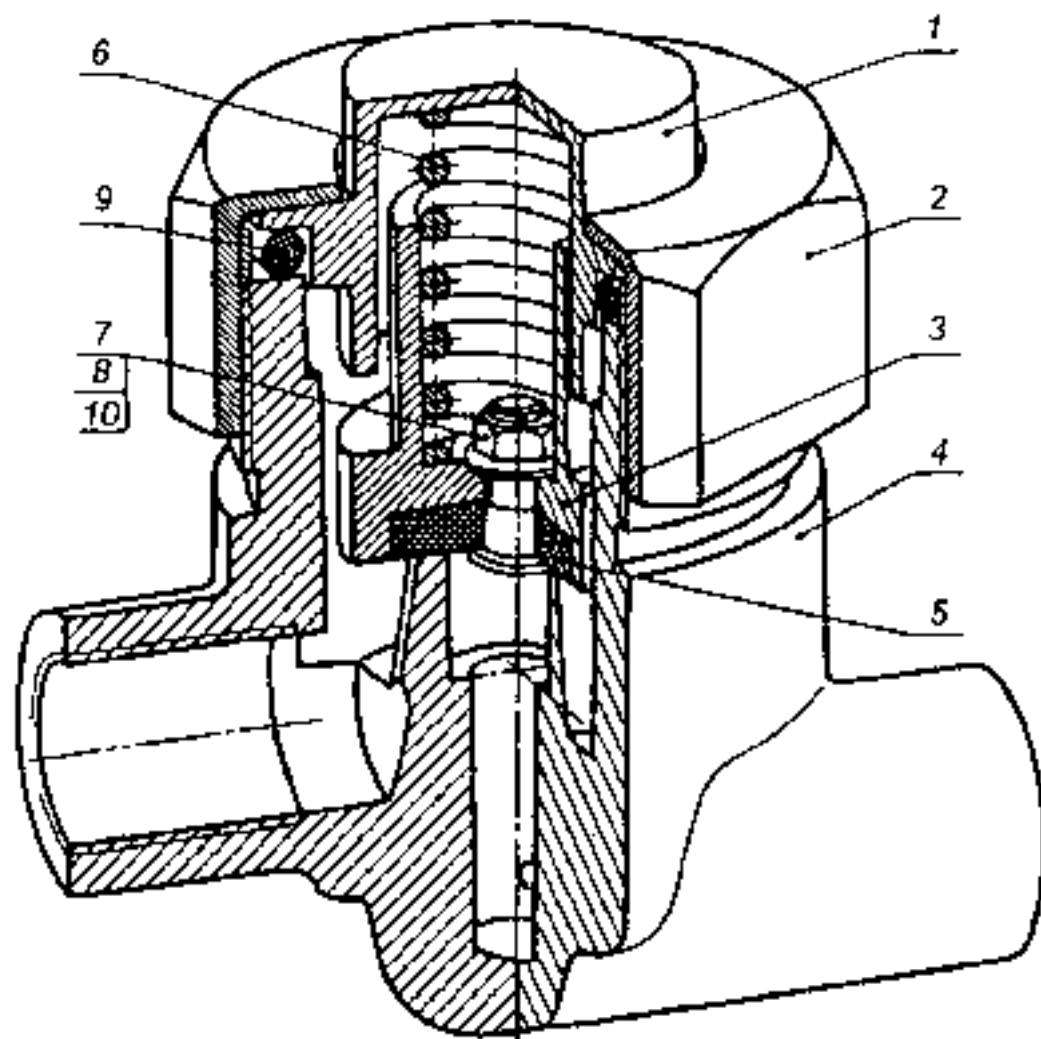


Рис. 361

Клапан переливной предназначен для пропуски избытка жидкости из системы при определенных (заданных) параметрах давления в трубопроводах. Таким образом, клапан переливной исполняет функции предохранительного устройства (предохранительный клапан). Гайка накидная 2 служит для регулирования усилия, передаваемого через пружину 6 на клапан 3. Плотность прилегания клапана с выступом внутри корпуса обеспечивается прокладкой 5.

Герметичность тарелки 1 с корпусом 4 обеспечивается кольцом 9.

Спецификация (рис. 369 для Клапана переливного состоит из разделов: *Документация; Детали; Стандартные изделия.*

Детали. 1. *Тарелка* представляет собой тело вращения, имеющее несколько ступеней. Ось симметрии этой детали на эскизе (рис. 362) должна быть расположена горизонтально. Для выявления формы отверстия в детали следует применить фронтальный разрез, расположив его на месте главного вида.

2. *Гайка накидная* — тело шестигранной формы. Для отображения ее наружной формы необходимо деталь изобразить в двух видах. В детали имеется сквозное отверстие, для отображения которого следует

выполнить фронтальный разрез (или соединение половины главного вида и половины фронтального разреза), расположив их на месте главного вида (рис. 363).

3. *Клапан* представляет собой асимметричную деталь ступенчатой формы. Для соблюдения при обработке соосности наружных и внутренних поверхностей главный вид предпочтительно расположить так, чтобы ось детали на чертеже была горизонтальной (рис. 364). Для выявления внутренней формы следует применить фронтальный разрез, расположив его на месте главного вида.

4. *Корпус* — наиболее сложная по форме и технологии изготовления деталь. При ее изготовлении применяются различные технологические процессы — литье и механическая обработка на станках. Механической обработке подлежат не все поверхности детали, часть поверхностей после литья не обрабатывается. Для выявления наружной и внутренней форм следует применить фронтальный разрез на месте главного вида, на месте вида слева соединение половины вида слева с половиной поперечного разреза (рис. 365). Эта деталь для данной сборочной единицы является базовой (при выполнении сборочной операции).

5. *Прокладка* изготавливается в пресс-форме методом холодной штамповки. На главном виде прокладка должна располагаться с учетом технологии изготовления. Для данной детали применен фронтальный разрез (рис. 366).

6. *Пружина*. Вне зависимости от положения пружины в сборочной единице изображение ее на рабочем чертеже должно быть только горизонтально и выполнено в (свободном) нерабочем состоянии. Пружины изображают только с правой навивкой, а действительное направление навивки указывается в технических требованиях (рис. 367).

Стандартные изделия (7, 8, 9 и 10). Подбираются по параметрам, согласованным с соответствующими стандартами, которые должны быть записаны в графе *Наименование* спецификации.

Сборочный чертеж общего вида «Клапан переливной». Клапан переливной, которому по спецификации присвоено обозначение КЧ.3.18.00, должен быть вычерчен в трех видах (рис. 368) для отображения наружной формы и дополнен следующими изображениями:

1. На месте главного вида выполнено соединение части вида (уточняющей форму накидной гайки) и части разреза для отображения внутренней формы корпуса 4, крепления клапана 3 и прокладки 5 с помощью винта 7, гайки 8 и шайбы 10. Уплотнительное кольцо 9 показано в разрезе. Поскольку пружина 6 и клапан 3 показаны в разрезе, следует верхнюю торцовую плоскость клапана 3 продолжить в пределах разреза пружины.

2. На месте вида слева выполнено соединение половины вида слева с половиной поперечного разреза. Половина вида слева уточняет наружную форму корпуса 4 и гайки накладной 2.

3. Вид сверху уточняет форму гайки накладной 2. Однако в этом случае можно ограничиться лишь дополнительным видом гайки накладной 2.

Таким образом, на сборочном чертеже (рис. 368) клапан переливной представлен пятью изображениями: на месте главного вида — часть вида и часть разреза (два изображения); на месте вида слева — половина вида и половина разреза (два изображения); вид сверху (одно изображение).

На чертеже проставлены габаритные размеры изделия, проставлены позиции деталей и стандартных изделий в соответствии со спецификацией (рис. 369).

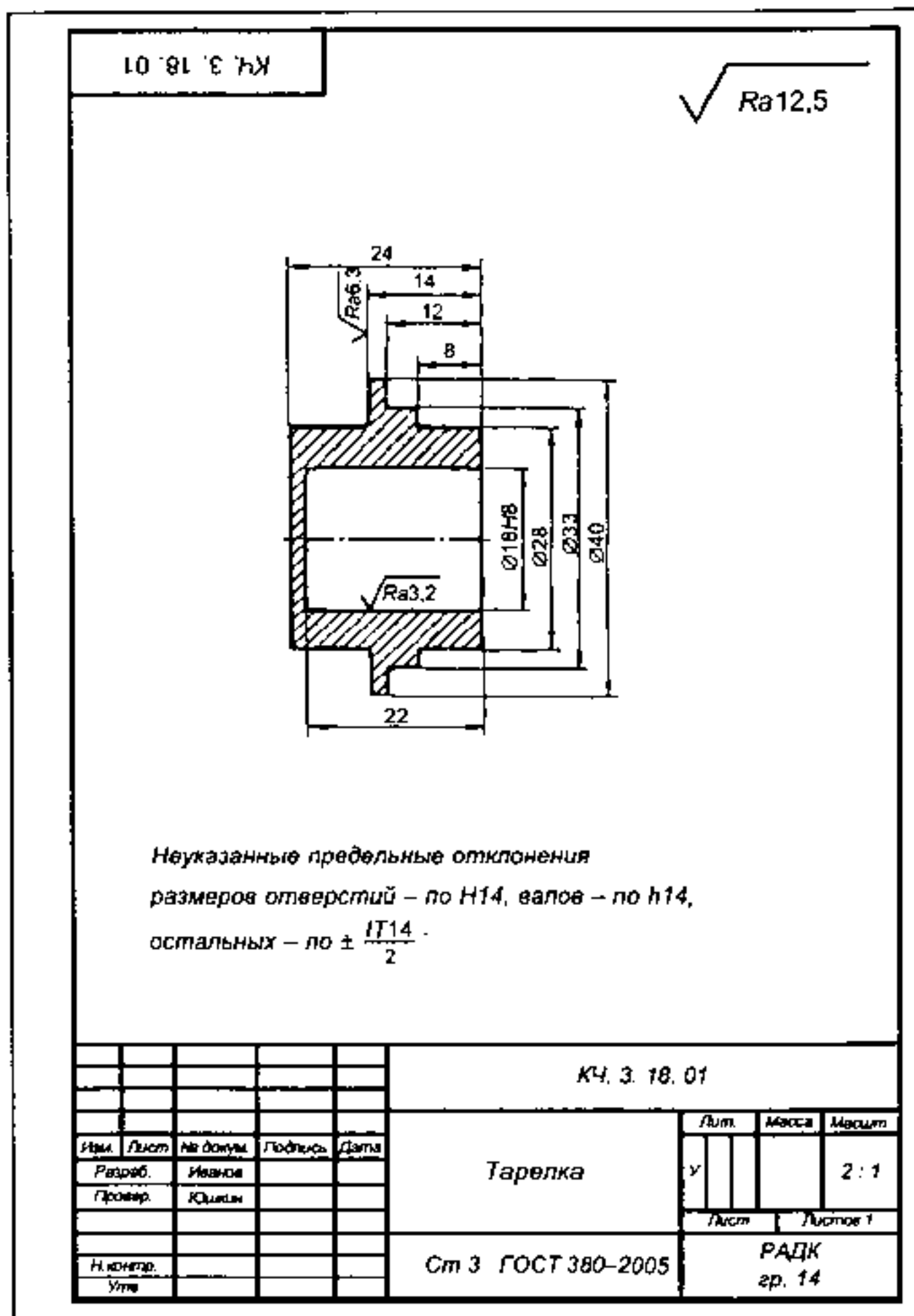
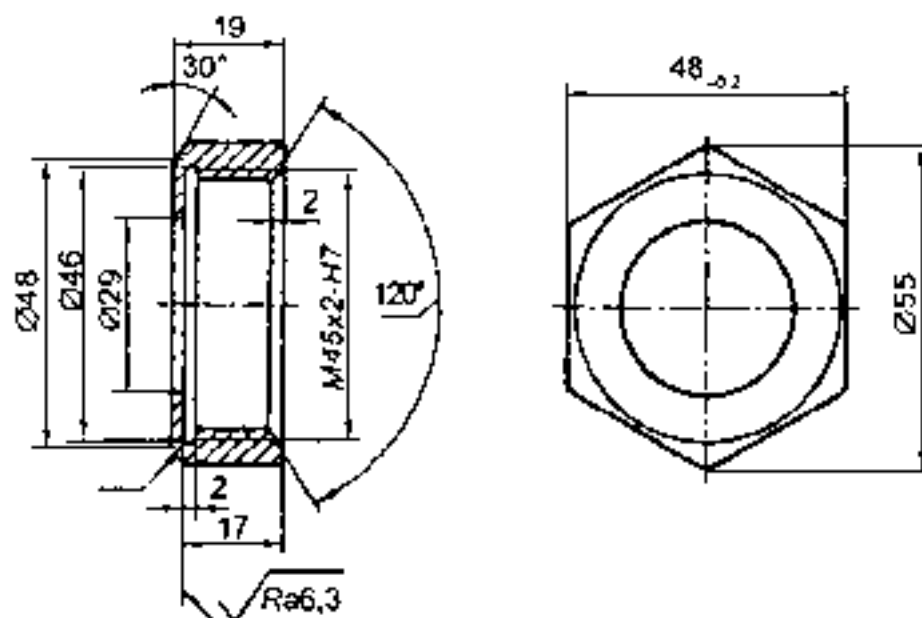


Рис. 362

КЧ. 3. 18. 02

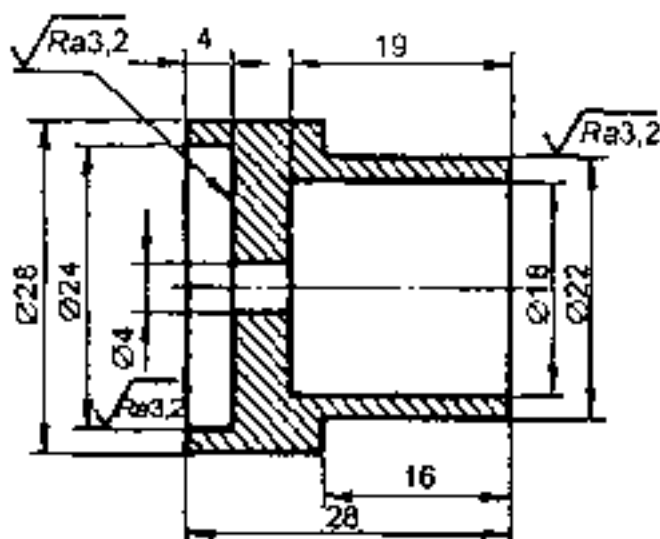
 $\sqrt{Ra12,5(\sqrt{V})}$ 

1. * Размеры для справок.
2. Неуказанные предельные отклонения размеров отверстий – по H14, валов – по h14, остальных – по $\pm \frac{IT14}{2}$.

					КЧ. 3. 18. 02			
Изм.	Лист	№ докум.	Подпись	Дата	Гайка накидная	Лит	Масса	Масшт.
Разраб.		Иванов				У		1:1
Провер		Ющев				Лист	Листов 1	
Н.контр.					Ст 3 ГОСТ 380-2005	РАДК зр. 14		
Уте.								

Рис. 363

КЧ 3. 18. 03

 $\sqrt{Ra12,5 (\checkmark)}$ 

Неуказанные предельные отклонения
размеров отверстий – по H14, валов – по h14,
остальных – по $\pm \frac{IT14}{2}$.

					КЧ. 3. 18. 03			
Изм.	Лист	№ докум.	Подпись	Дата	Клапан	Лит	Масса	Масшт.
Разраб.		Иванов				у		1:1
Провер		Юшкин				Лист	Листов 1	
Монтаж					АК 7 ГОСТ 1583-93			РАДК гр. 14
Утв.								

Рис. 364

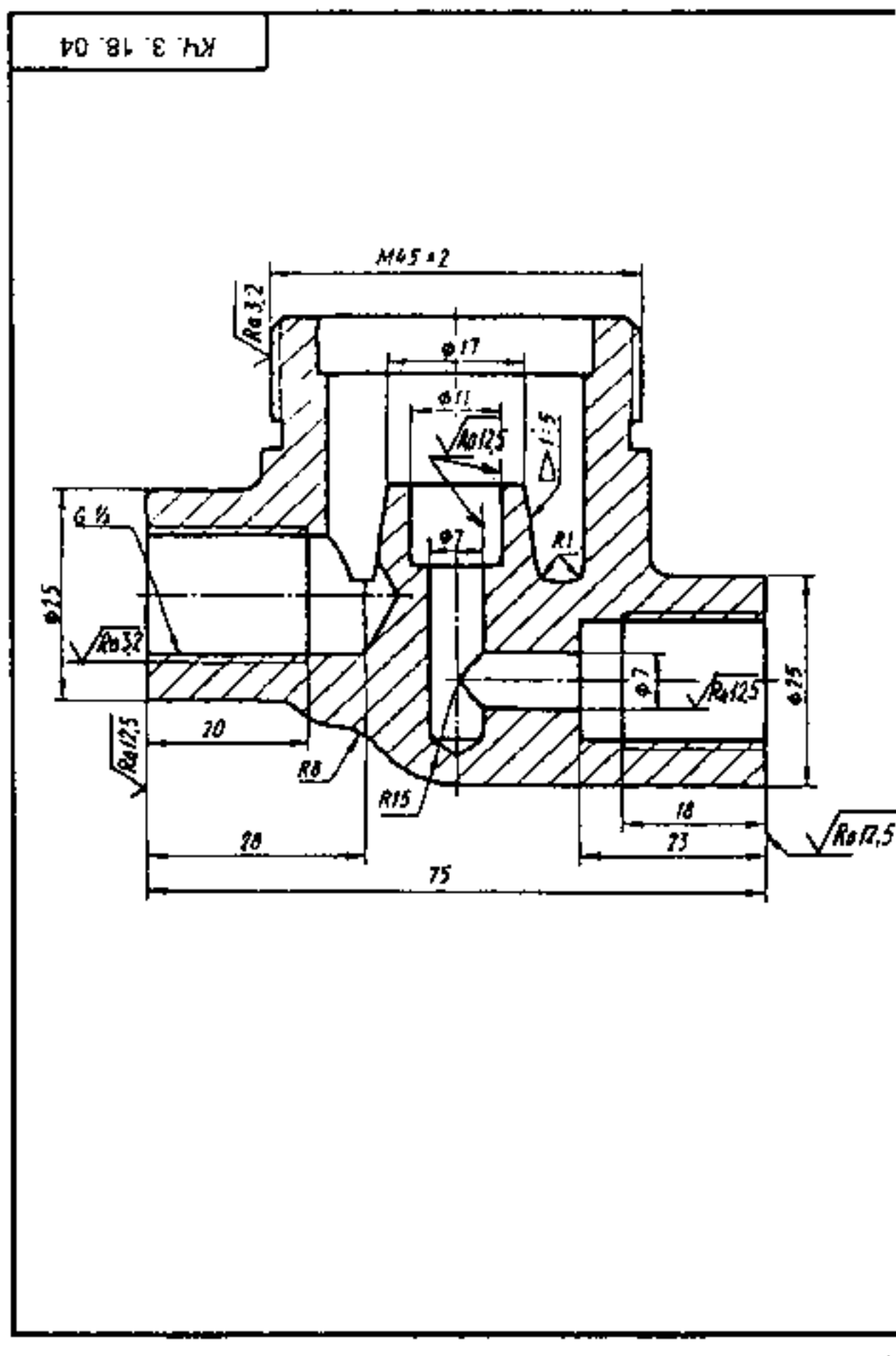
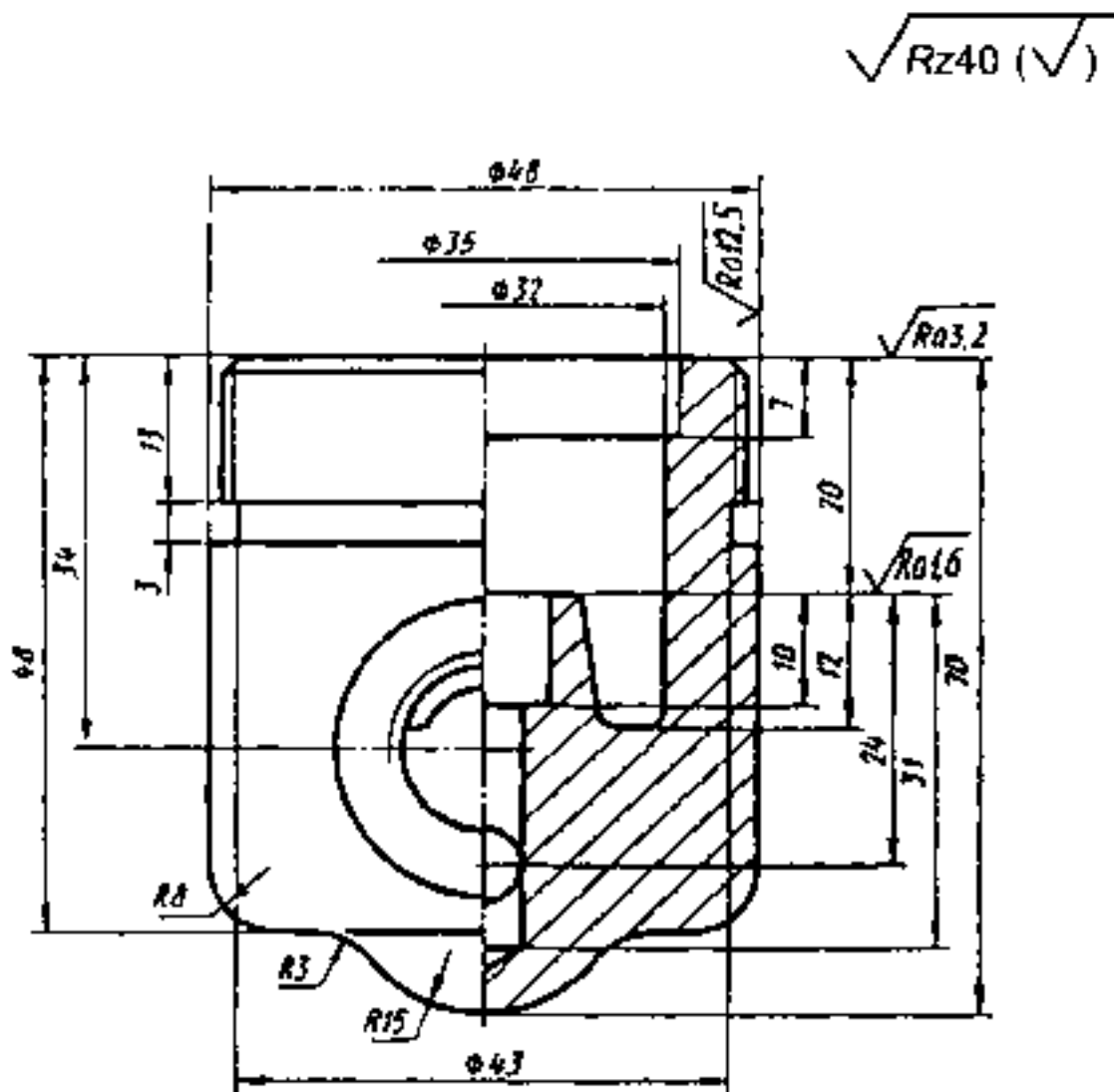


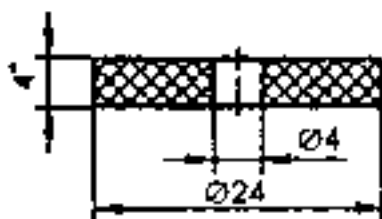
Рис.



1. Неуказанные предельные отклонения размеров:
отверстий – по H14, валов – по h14, остальных – по $\pm \frac{IT14}{2}$
2. Неуказанные радиусы 3 мм.

					КЧ. 3. 18. 04			
Изм.	Лист	На допуск	Подпись	Дата	Корпус	Лист	Масса	Масштаб
Разреш.	Иванов					у		2:1
Провер.	Юшкин					Лист	Листов 1	
И конт.					Сталь 40 ГОСТ 1050-88	РАДК гр. 14		
Утв.								

КЧ. 3. 18. 05

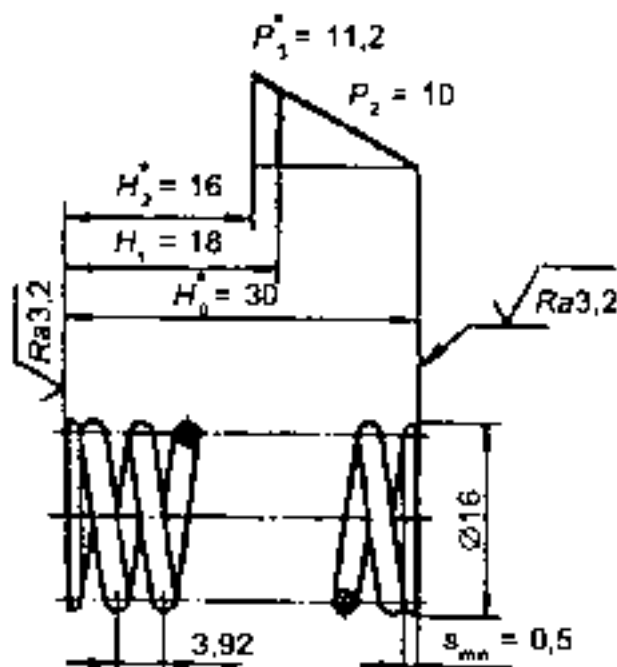


* Размеры для справок.

					КЧ. 3. 18. 05		
						Лист	Масштаб
Изм.	Лист	№ докум.	Профиль	Дата	Прокладка	у	2:1
Разраб.		Иванов					
Провер		Юшкин					
						Лист	Листов 1
Н. контр.					Пластина 1Ф-1-ТМКЦ-С-4		РАДК
Уте					ГОСТ 7338-90		гр. 14

Рис. 366

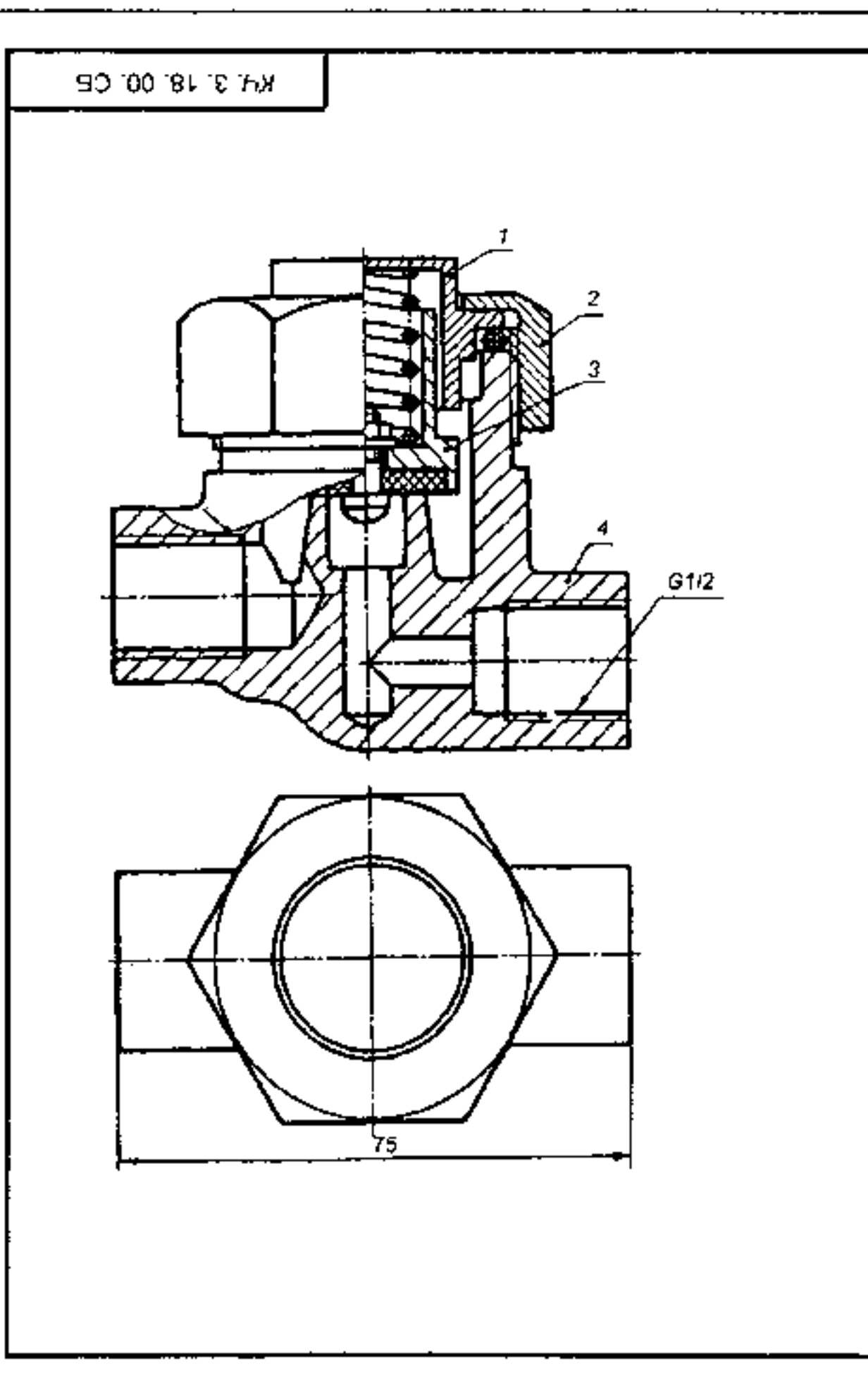
КЧ. 3. 18. 06

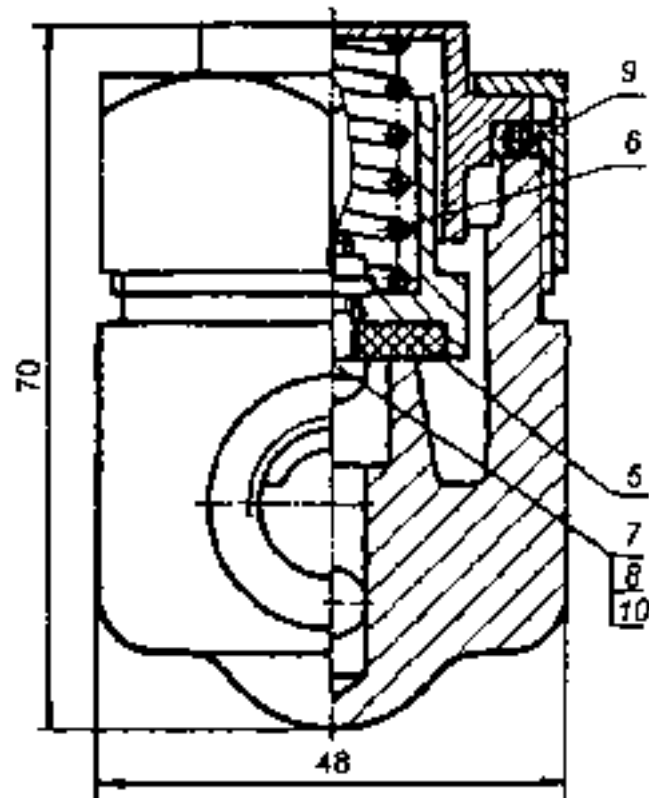


1. $G = 8 \cdot 10^3 \text{ кгс/мм}^2$ (модуль сдвига).
2. $\tau = 56 \text{ кгс/мм}^2$ (касательное напряжение).
3. Направление навивки – правое.
4. $n = 10$ (число рабочих витков).
5. $n_p = 11,5$ (число витков полное).
6. Диаметр контрольной гильзы $D_f = 18 \text{ мм}$.
7. * Размеры и параметры для справок.

					КЧ. 3. 18. 06		
					Пружина		
Изм.	Лист	№ докум.	Подпись	Дата	Лит.	Масса	Масшт.
Разраб.		Иванов			У		2:1
Провер		Юшман					
					Лист		Листов ?
					Проволока П-4,0 ГОСТ 9389-75		
					РАДК гр. 14		
Н.контр.							
Утв.							

Рис. 367





					КЧ. 3. 18. 00. СБ			
Изм.	Лист	№ докум.	Подпись	Дата	Клапан переливной	Лит.	Масса	Масштаб
Разраб.		Иванов				у		2 : 1
Провер.		Юшкин				Лист	Листов 1	
И контр.						РАДК гр. 14		
Утв.								

Формат	Зона	Лист	Обозначение	Наименование	Количество	Примечание	
				Документация			
A3			КЧ. 3. 18. 00. СБ	Сборочный чертеж			
				Детали			
A4		1	КЧ. 3. 18. 01	Тарелка	1		
A4		2	КЧ. 3. 18. 02	Гайка накидная	1		
A4		3	КЧ. 3. 18. 03	Клапан	1		
A4		4	КЧ. 3. 18. 04	Корпус	1		
A4		5	КЧ. 3. 18. 05	Прокладка	1		
A4		6	КЧ. 3. 18. 06	Пружина	1		
				Стандартные изделия			
		7		Винт 2М4 х 12 ГОСТ 17473-72	1		
		8		Гайка М4 ГОСТ 5915-70	1		
		9		Кольцо 032-040-40-2-4 ГОСТ 9833-73	1		
		10		Шайба 4 ГОСТ 6958-78	1		
			КЧ. 3. 18. 00				
Изм.	Лист	№ докум.	Подпись	Дата			
Разработ	Иванов				Лист	Листов	
Провер.	Петров				У	1	
И контр.					РАДК гр. 14		
Утв.							

Рис. 369

Вопросы и задания для самопроверки

1. Назовите элементы деталей.
2. Из каких геометрических тел состоит поверхность деталей, изображенных на рис. 330, 332.
3. В какой последовательности выполняется эскиз детали?
4. Какие размеры проставляют на рабочем чертеже деталей?
5. Как обозначаются составные части изделия на сборочном чертеже?
6. Из каких разделов состоит спецификация?
7. Прочитайте чертежи деталей, представленных в данном разделе.

ЛИТЕРАТУРА

1. *Анурьев В.И.* Справочник конструктора-машиностроителя : в 3 т. М. : Машиностроение, 2001.
2. *Вышнепольский И.С.* Техническое черчение. М. : Высшая школа, 1988.
3. Государственные стандарты.
4. *Меерзон ЭЛ., Меерзон И.Э., Медведовская Н.В.* Машиностроительное черчение : учеб. пособие для инж.-техн. спец. вузов. М. : Высшая школа, 1987.
5. *Сидоренко В.К.* Выполнение и чтение чертежей. Киев : Вища школа, 1986.
6. Техническое черчение / Е.И. Годик, В.М. Лысянский, В.Е. Михайленко и др. Киев : Вища школа, 1983.
7. *Федоренко В.А., Шошин А.И.* Справочник по машиностроительному черчению. Л. : Машиностроение, 1981.
8. *Янковский К.А., Вышнепольский И.С.* Техническое черчение. М. : Высшая школа, 1978.

Тематическая подборка издательства «КНОРУС»

- Короев Ю.И.* Черчение для строителей : учебник. М. : КНОРУС, 2012.
- Кувшинов Н.С.* Приборостроительное черчение : учеб. пособие. М. : КНОРУС, 2011.